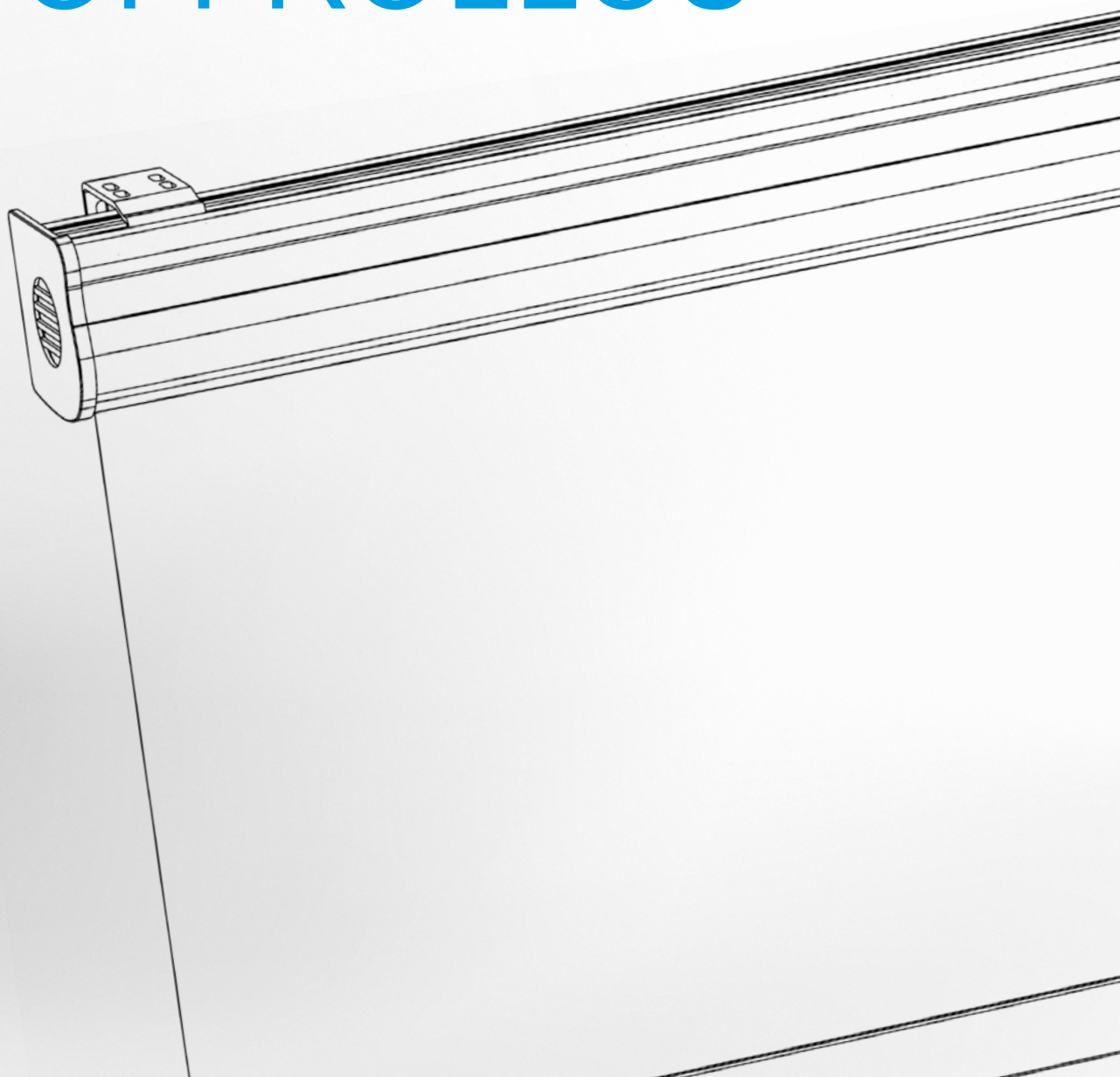


ISOTRA®

TECHNISCHES HANDBUCH

INNENRAUM- STOFFROLLOS



Inhalt - Innenraumstoffrollos

Luna	3	Verra, Verra Metal, Verra Semi	64
Grundlegende Produktspezifikation	4 - 5	Anleitung zur Ausmessung und Montage	64
Anleitung zur Ausmessung und Montage	6 - 8		
Nemo	9	Sunlite	68
Grundlegende Produktspezifikation	10 - 11	Grundlegende Produktspezifikation	69
Anleitung zur Ausmessung und Montage	12 - 16	Anleitung zur Ausmessung und Montage	73
Rollite	16	Dachrollo R-Lite	74
Grundlegende Produktspezifikation	17 - 18	Grundlegende Produktspezifikation	75
Anleitung zur Ausmessung und Montage	19 - 20	Anleitung zur Ausmessung und Montage	77
Larra	21	Screen HR8-ZIP interieur BO	80
- Larra 30, Larra 30 mit Montagenprofil	22 - 25	Grundlegende Produktspezifikation	81
- Larra Box Semikassette	26 - 29	Technische Spezifikation	85
- Larra box	30 - 32	Anleitung zur Ausmessung und Montage	91
- Larra SCREEN	33 - 34	Sicherheitselemente laut Norm	
Betätigung	35	EN 13120+A1; EN 16 433; EN 16 434	101
Anleitung zur Ausmessung und Montage	39 - 53		
Verra	54		
Grundlegende Produktspezifikation	55 - 56		
Verra metal	57		
Grundlegende Produktspezifikation	58- 59		
Verra Semi	60		
Grundlegende Produktspezifikation	60 - 62		

ISOTRA *Quality*

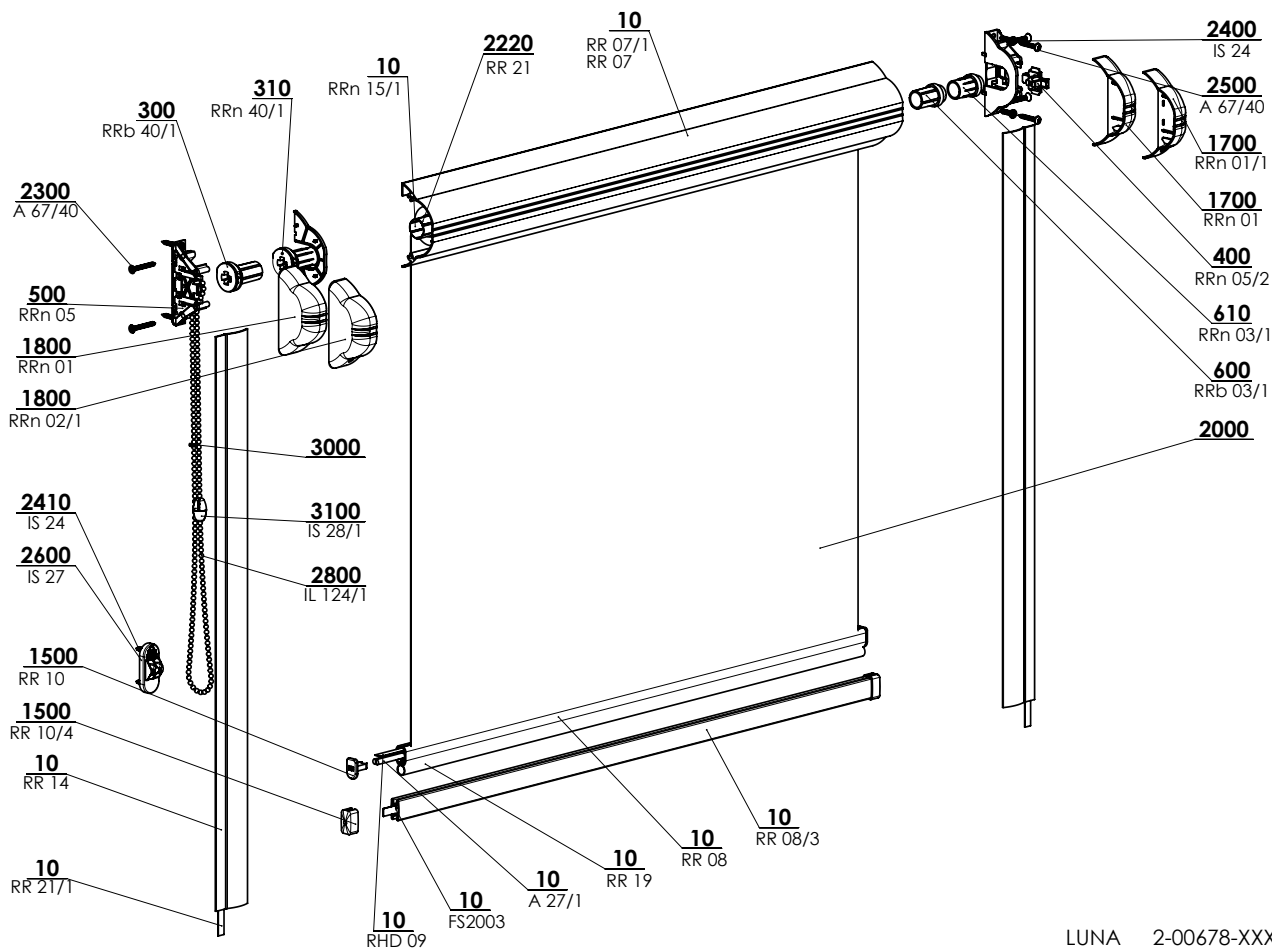
Eine Marke, die eine langjährige Tradition, unzählige Investitionen in die eigene Entwicklung, die Verwendung von Qualitätswerkstoffen, die technologische Reife, die zuverlässige Arbeit mehrerer Hunderten Mitarbeiter und viele weitere Parameter symbolisiert, die eine Gesamtheit bilden - das Finalprodukt der ISOTRA.



- ▲ Rollo mit Abdeckprofil in Alu- oder Kunststoffausführung
- ▲ Seitenführungsschienen verhindern das seitliche Eindringen des Lichts

Innenrollo Luna

Grundlegende Spezifikation des Produktes



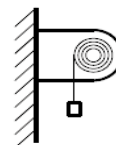
LUNA 2-00678-XXXX-E

Manuelle Betätigung

Dünne Kette $\varnothing 3,2$ für das Hochziehen und Herunterziehen des Rollos
(Farbe im Einklang mit der Profilfarbe)

Betätigungslänge: Wenn im Bestellformular nicht anders angegeben ist, dann wird es
gewöhnlich 2/3 aus der Rollohöhe gewählt.

Für die Ausführung Tag-Nacht ist die Betätigungslänge gleich der angeforderten Rollohöhe.



A - Rolloaufwicklung
zum Fenster (Standard)

Spezifikation

	dünn Rohr	Oberprofil		Unterprofil für klassische Ausführung		Seitenführung
						Flach Führungsschiene
Handelsname	RRn 15/1	RR 07	RR 07/1	RR 08	RR 08/3	RR 14
Maß (mm)	$\varnothing 15$	66 x 35 x 1	66 x 35 x 1	10 x 15	8 x 16	33,5 x 4 x 1
Materia	Fe	Al	PVC	Al	Fe	Al
Farbe				Standard: RAL 8014 Braun, RAL 9003 weiß		
				Zuschlag: RAL 9006 Silber, RAL 8004 Kastanie, RAL 1002 Pinie RAL 1015 Elfenbein		

Standardmaße

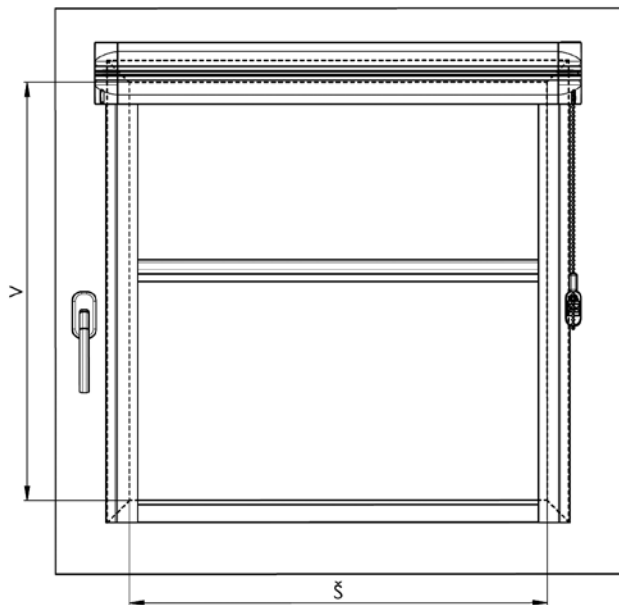
Breite (mm)		Höhe (mm)		Garantierte Fläche (m ²)
min.	max.	min.	max.	max.
300	1400	300	1700	1,5

Luna (2-00678-0001)

Position	Bezeichnung	Abkürzung	Zeichnungsnummer
10	Oberleiste - Al	RR 07	7-300212-xxxx
10	Flachdraht Fe/Zn	A 27/1	6-000144-0000
10	Kunststoffband 6mm	RHD 09	6-001294-0000
10	Gummidichtung für Unterleiste	RR 19	6-001307-xxxx
10	Klebeband, beiderseitig	RR 21/1	6-001311-0000
10	Sicherung 8x0,4 mm	FS2003	6-017815-0000
10	Welle Fe 15mm mit Band	RRn15/1	6-011145-0000
10	Unterleiste Fe	RR 08/3	6-011146-xxxx
10	Unterleiste Al	RR 08	7-300213-xxxx
10	Führungsschiene, flach, AL	RR 14	7-300214-xxxx
300	Betätigung	RRb40/1	2-00825-0000
310	Betätigung	RRn40/1	2-00679-0000
400	Träger	RRn05/2	3-01870-0000
500	Platte	RRn05	3-01869-0000
600	Gehäuse	RRb03/1	3-01983-0000
610	Gehäuse	RRn03/2	3-01874-0000
1500	Abdeckung für Unterleiste Al	RR 10	3-00209-xxxx
1500	Abdeckkappe für Unterleiste	RR 10/4	6-011132-xxxx
1700	Abdeckung, R	RRn01/1	3-01872-xxxx
1700	Abdeckung, komplett	RRn01	3-01974-xxxx
1800	Abdeckung, L	RRn02/1	3-01871-xxxx
1800	Abdeckung, komplett	RRn01	3-01974-xxxx
2000	Stoff		Siehe Musterbuch
2220	Klebeband, beiderseitig	RR 21	6-001310-0000
2300	Schraube 3,5x25xmm	A 67/40	6-010717-0001
2400	Schraube 3,5x12 mm	IS 24	6-000965-0001
2410	Schraube 3,5x12 mm	IS 24	6-000965-0001
2500	Schraube 3x25xmm	A 67/40	6-010717-0001
2600	Kugelkettenhalter	IS 27	2-00004-xxxx
2800	Kette - dünn	IL 124/1	6-000957-xxxx
3000	Kugelkettenkupplung	IS 28	3-00047-xxxx
3100	Kugelkettenkupplung	IS 28/1	2-01039-xxxx

Innenrollo Luna

Anleitung zur Ausmessung und Montage

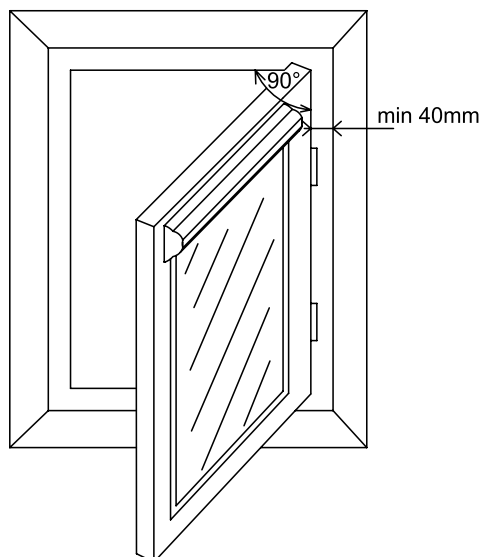


1. Montage in den Fensterflügel:

Bestellmaße (Maße des fertigen Rollos):

Rollbreite B = Breite wird von dem linken Höhepunkt der Glasleiste zum rechten Höhepunkt der Glasleiste ganz oben in Bereich der Rollobefestigung gemessen. Bei Fenstern mit senkrechter Glasleiste ist die Rollobreite gleich der Glasbreite, samt der eventuellen Gummi- oder Silikondichtung. Bei nach Außen gerückten Fenstern, oder bei anders geformten Glasleisten muss die Ausmessung besprochen werden.

Für das nach Außen gesetzte Rollo LUNA wird der Gesamtmaß des Rollos, samt der Oberschiene und Seitenplatten mit Kappen, angegeben.



ACHTUNG!

Damit das Fenster auf 90° geöffnet werden kann, muss die Entfernung zwischen dem Rahmen des Fensterflügels und der Fensterleibung mindestens 40 mm betragen.

Innenrollo Luna

Anleitung zur Ausmessung und Montage

Hinweis: Zur Montage des Rollos Luna muss die Mindesttiefe der Glasleiste 14 mm betragen.

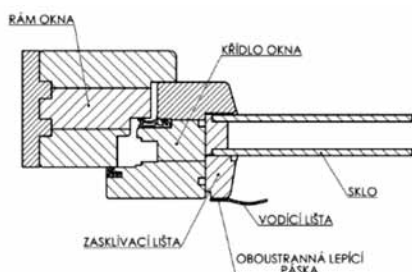
Hilfsmittel für die Montage:

- Bandmaß
- Bohrmaschine, Bohrer
- Bit PZ1, PZ2
- Bleistift, Messer, Schere
- Entfettungsmittel (Seifenwasser, Benzin, usw.)

	Für die Montage der Seitenplatte R+L	Für die Befestigung der Oberschiene	zur Befestigung des Kettenbegrenzers
Schraube	3 x 12	3 x 20	3,9 x 16
Bohrer Ø	2 mm	-	3 mm

Montage:

- Die Seitenabdeckungen des Rollos RRn 02/1 und RRn 01 (bei der Bedienung links) durch Ausziehen nach Außen abnehmen.
- Das Rollo an den Fensterflügel anlegen und prüfen, ob sie der Fensterbreite entspricht. Prüfen, ob die Bedienung an der richtigen Seite angebracht ist, es wird empfohlen, die Position der Schrauben in beiden Seitenplatten der Glasleiste des Fensterflügels zu markieren, dabei auf die horizontale Position des Rollos achten!
- Es wird empfohlen, die Anzahl und Typ der mitgelieferten Schrauben zu kontrollieren, und vier Bohrlöcher für die Befestigung des Rollos mit einem dünnen Bohrer vorzubohren.
- Mit den mitgelieferten Schrauben das Rollo in die Glasleisten an der linken sowie an der rechten Seite aufschrauben. Bei nach Außen gesetzten oder anders geformten Glasleisten ist das Rollo sowie die Führungsleisten mit Unterlagen abzustützen (nicht im Lieferumfang enthalten).
- Bei der Wahl der Schraubenlänge auf unterschiedliche Tiefen der Glasleisten achten (standardmäßig wird die Schraube 3 x 12 mm geliefert). Es könnte zum Kontakt der Schraube mit einem Vakuumdoppelglas und zu seiner Beschädigung kommen.
- Falls die Schrauben zur Befestigung des Rollos nicht benutzt werden können, auf die Gesamtbreite des oberen Teils der Oberschiene RR07 sowie auf die unteren Flächen beider Seitenplatten doppelseitiges Klebeband aufkleben, und das Rollo an das vorher gereinigte und entfettete Fenster aufkleben.
- Die Seitenabdeckungen wieder an das Rollo aufschieben.
- Montage der Führungsleisten:
Die richtige Länge der Führungsleisten prüfen, die Schutzschicht des doppelseitigen Klebebandes abziehen und die Führungsleisten an gut gereinigte und entfettete Glasleisten nach dem Bild unten aufkleben.
- Einstellung des unteren Anschlags:

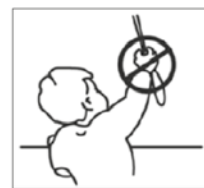
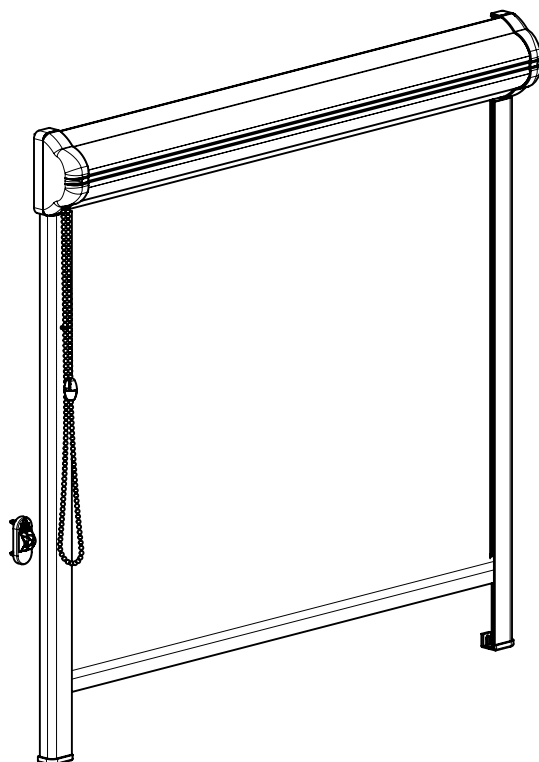
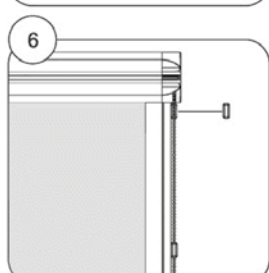
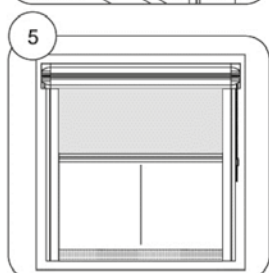
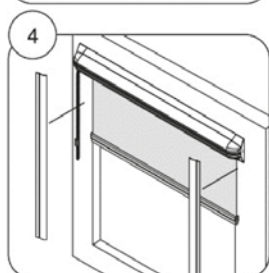
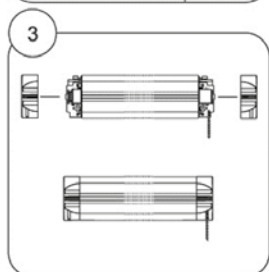
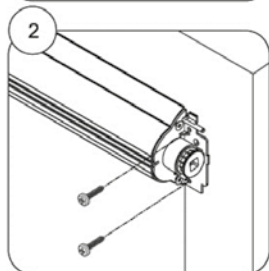
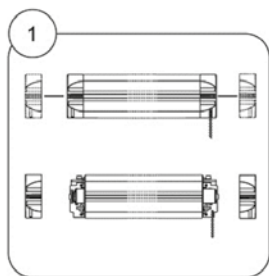


Das Rollo in die untere Position herunterlassen und an die Kette die Kettenverbindung IS 28 so aufsetzen, dass sie die obere Seitenkappe berührt, dann durch Aufschnappen verbinden. Den Kettenbegrenzer aufschrauben.

Innenrollo Luna

Montage zur Veranschaulichung

Innenrollo ist nach den Sicherheits Norm EN 13120 installiert.



Nemo

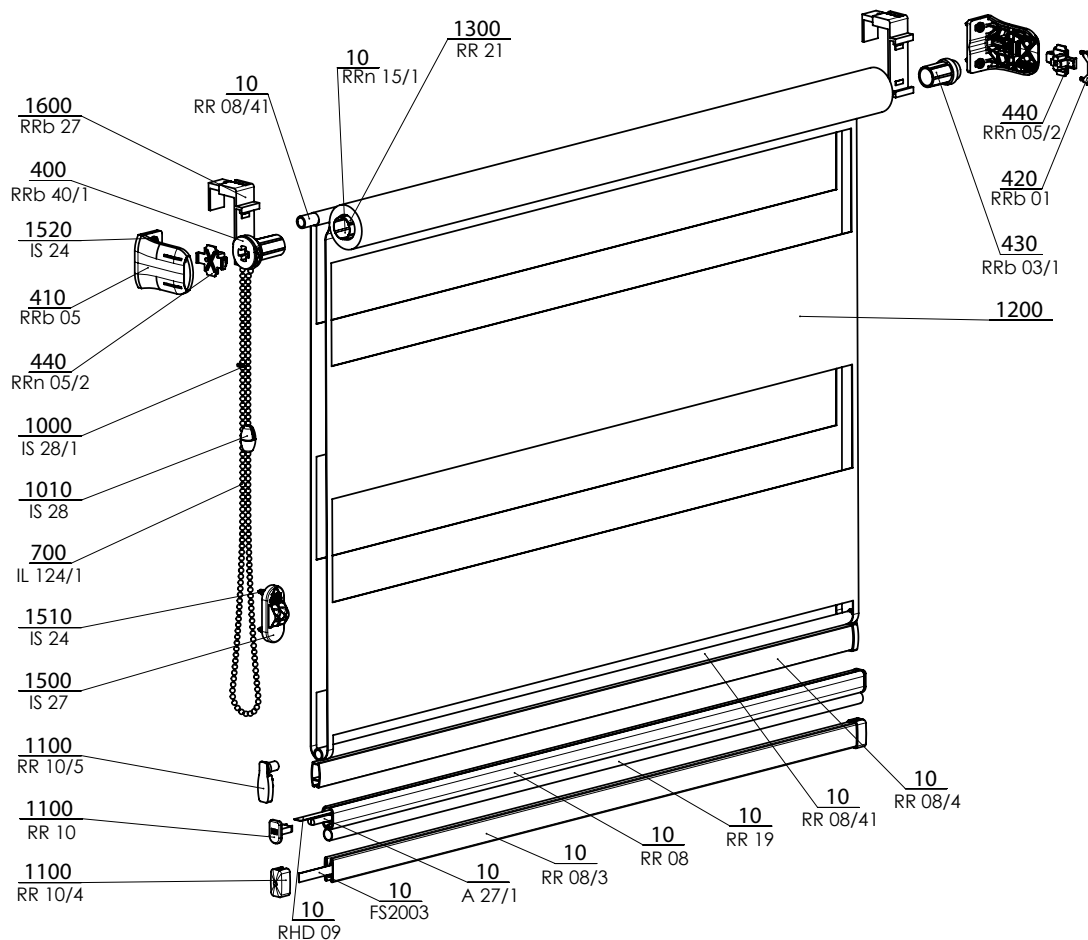


- ▲ Rollo an Seitenkonsolen ohne Abdeckprofil
- ▲ Ausführung mit klassischem oder Tag/Nacht Stoff
- ▲ Einfaches Design mit weißen Komponenten
- ▲ Einfache Bedienung mit Kette
- ▲ Montage an die Seitenkonsolen oder Aufhängen an Fensterflügel (ohne Bohren)

ISOTRA *Quality*

Innenrollo Nemo

Grundlegende Produktspezifikation

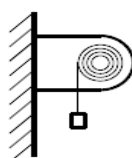


NEMO 2-00820-XXXX-C

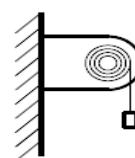
Manuelle Betätigung

Dünne Kette $\varnothing 3,2$ für Hochziehen und Herunterlassen des Rollos (Farbe im Einklang mit der Profilfarbe)
 Betätigungslänge: Wenn im Bestellformular nicht anders angegeben ist, dann wird es gewöhnlich 2/3 aus der Rollohöhe gewählt.
 Für die Ausführung TAG-NACHT ist die Betätigungslänge gleich der angeforderten Rollohöhe.

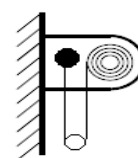
A - Rolloaufwicklung zum Fenster (Standard)



B - Aufwicklung vom Fenster



C - Rolloaufwicklung zum Fenster (Tag-Nacht)



Spezifikation

	dünnes Rohr	Unterprofil für klassische Ausführung			Unterprofil für Tag-Nacht-Ausführung
Handelsname	RRn 15/1	RR 08/4	RR 08	RR 08/3	RR 08/4 + trubka RR08/41
Maß (mm)	$\varnothing 15$	8 x 16	10x15	8 x 16	8 x 16 + $\varnothing 8$
Material	Fe	Al	Al	Fe	Al + Fe Rohr
Farbe		RAL 9003 bilá			

Bremse	atypische Ausführungen	Montage
Standard	keine	an den Fensterflügel mittels Hänger (ohne Bohren)

Kunststoffkomponenten in Weiß

Aufgrund der Entwicklung, kann zum Anpassung des Produktes kommen.

Aufgrund der Entwicklung des Produkts ist es möglich, das Produkt anzupassen.

Standardmaße

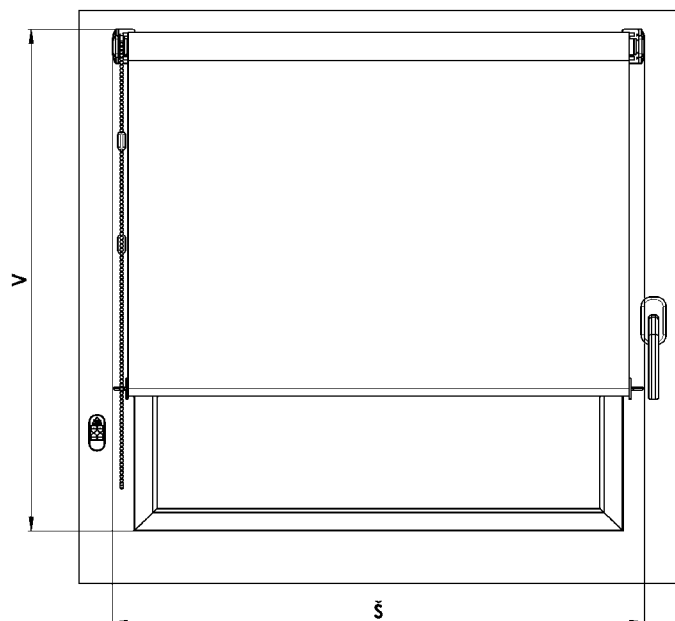
Breite (mm)		Höhe (mm)		Garantierte Fläche (m ²)
min.	max.	min.	max.	max.
300	1400	300	1700	1,5

Nemo (2-00820-0001)

Position	Bezeichnung	Abkürzung	Zeichnungsnummer
10	Flachdraht Fe/Zn	A 27/1	6-000144-0000
10	Kunststoffband 6mm	RHD 09	6-001294-0000
10	Gummidichtung für Unterleiste	RR 19	6-001307-9010
10	Sicherung 8x0,4 mm	FS2003	6-017815-0000
10	Welle Fe 15mm mit Band	RRn15/1	6-011145-0000
10	Unterleiste Fe	RR 08/3	6-011146-xxxx
10	Unterleiste Al	RR 08/4	6-011162-9010
10	Welle AL	RR 08/41	6-011163-9010
10	Unterleiste Al	RR 08	7-300213-xxxx
400	Betätigung Rollite - Welle 15	RRb40/1	2-00825-0000
410	Halter für Rollite	RRb05	3-01980-9010
420	Abdeckung für Halter für Rollite	RRb01	3-01981-9010
430	Gehäuse	RRb03/1	3-01983-0000
440	Träger	RRn05/2	3-01870-0000
700	Kette - dünn	IL 124/1	6-000957-xxxx
1000	Kugellkettenkupplung	IS 28	3-00047-9010
1010	Kugellkettenkupplung, Zusammenstellung	IS 28/1	2-01039-9010
1100	Abdeckung für Unterleiste Al - 9006	RR 10	3-00209-9006
1100	Abdeckung für Unterleiste	RR 10/4	6-011132-xxxx
1100	Beschwerungsplatte Tag/Nacht	RR 10/5	6-011164-9010
1200	Stoff		Siehe Musterbuch
1300	Klebeband, beiderseitig	RR 21	6-001310-0000
1500	Kugellkettenhalter	IS 27	2-00004-9010
1510	Schraube 3,5x12	IS 24	6-000965-0001
1520	Schraube 3,5x12	IS 24	6-000965-0001
1600	Träger, oben, Zusammenstellung	RRb27	6-011147-9010

Innenrollo Nemo

Anleitung zur Ausmessung und Montage



1. Montage auf den Fensterflügel:

Bestellmaße (Maße des fertigen Rollos):

Breite des Rollos B = tatsächliche Breite samt des Bedienmechanismus und Seitenträger des Rollos, und die geblendete Fläche (Breite des Stoffes) ist um 32 mm kleiner, als die tatsächliche Breite des Rollos.

Höhe des Rollos H = Gesamthöhe samt Seitenträger des Rollos.

Hilfsmittel für die Montage:

- Bohrmaschine, Bohrer
- Bandmaß
- Bit PZ2
- Bleistift, Messer, Schere

	Für die Montage der Seitenplatte	zur Befestigung des Kettenbegrenzers
Schraube	3 x 12	3,9 x 16
Bohrer Ø	2 mm	3 mm

Montage:

- Das Rollo ist zu prüfen, ob die Maße der gewünschten Breite entsprechen.
- Die Stellen zur Befestigung der Seitenplastikteile des Rollos sind zu markieren, und die Bohrlöcher sind mit einem kleinerem Bohrer vorzubohren (zwei Ankerplätze pro Teil), das Rollo muss in horizontaler Position montiert werden.
- Die Seitenträger sind mit den mitgelieferten Schrauben aufzuschrauben.
- Die Welle des Rollos auf der gegenüberliegenden Seite zu der Bedienungsseite soll in den Teil mit Zapfenkreuz eingeschoben werden, dieser Teil ist schon in dem Seitenträger eingelegt.
- Auf die Bedienungsseite ist die Komponente mit Zapfenkreuz aufzusetzen, und der ganze Abschnitt ist in die Falzen des Seitenträgers des Rollos einzuschieben.
- Auf diese Art eingesetzte Welle ist mit den Endkappen gegen Ausfallen zu sichern.
- Mit dem anderen Kettenverbinder ist die untere Endlage einzustellen.
- Die Funktionsfähigkeit des Rollos und Tätigkeit der Bremse prüfen.

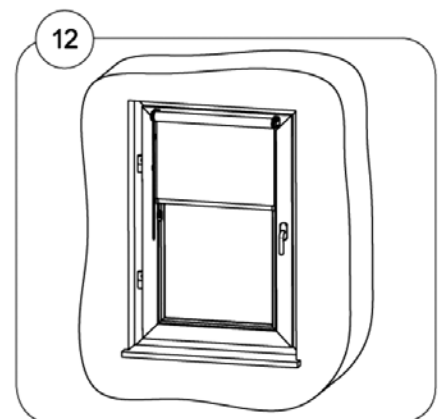
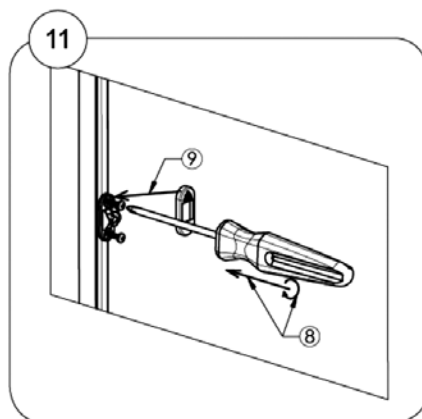
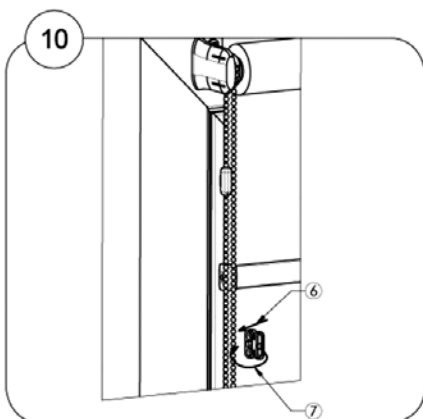
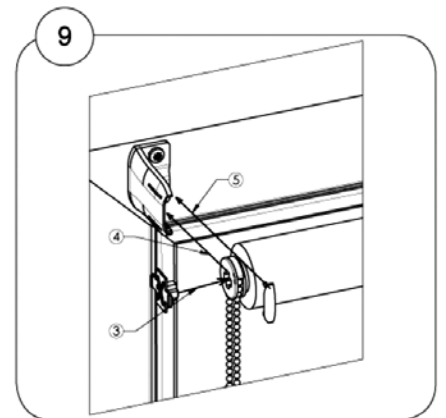
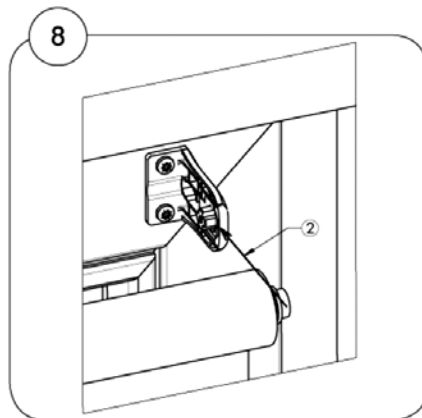
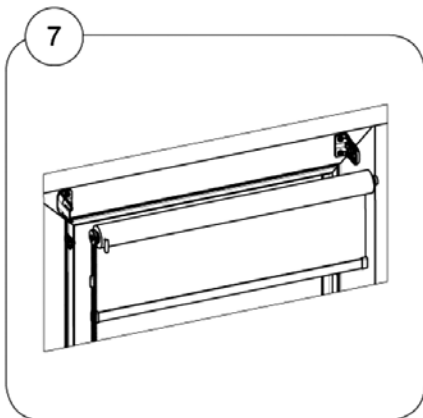
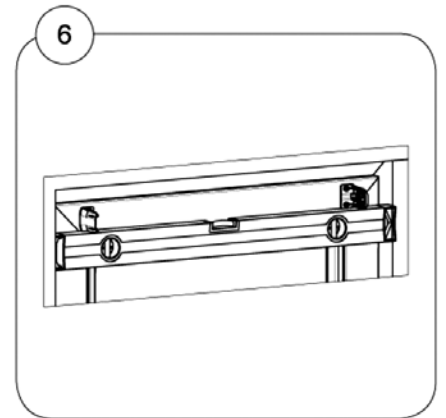
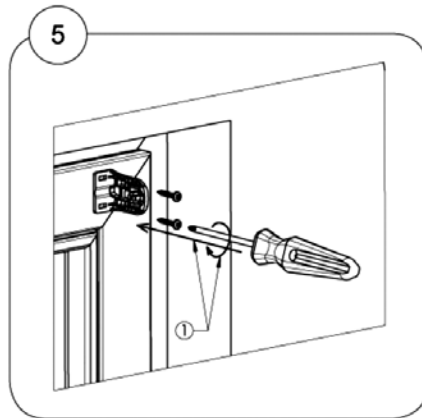
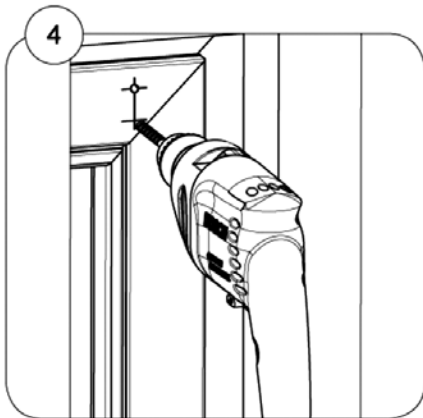
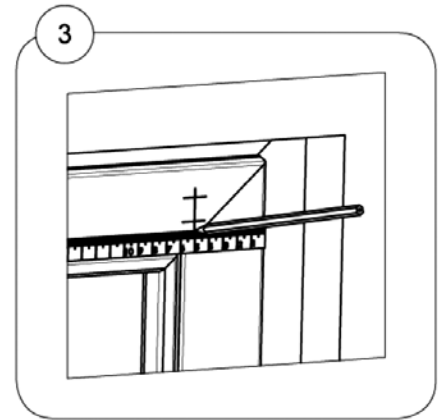
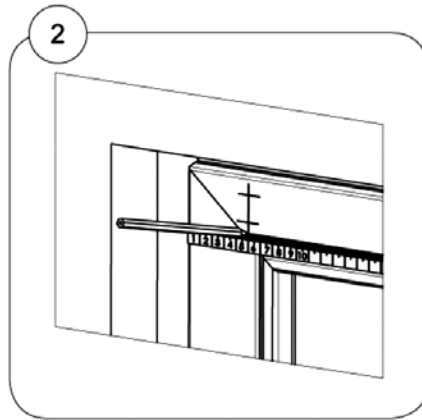
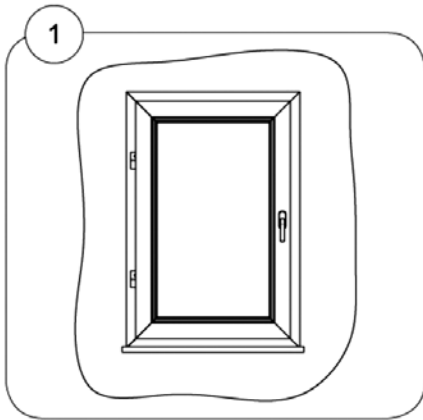
Das Rollo kann auch mit Tag/Nacht Stoff montiert werden. Vor der Befestigung der Welle in die Seitenträger sind auch das Ende des Stoffes und die Schiene in die vorbereiteten Löcher in diesen Trägern zu befestigen.

Das Rollo kann auch an spezielle Träger montiert werden, ohne dass man in den Fensterflügel einschrauben muss. Die Seitenträger werden von der Seite in die speziellen Träger gelegt und diese werden dann an dem oberen Teil des Fensterflügels befestigt.

Innenrollo Nemo

Montage zur Veranschaulichung

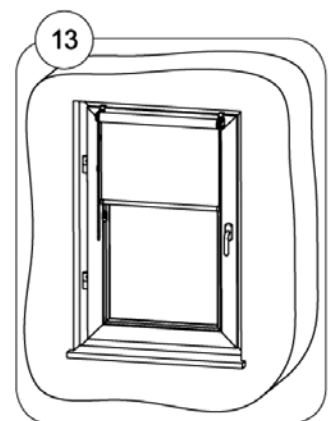
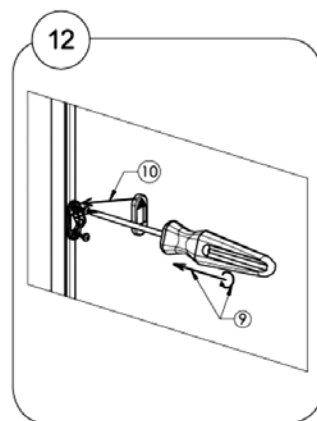
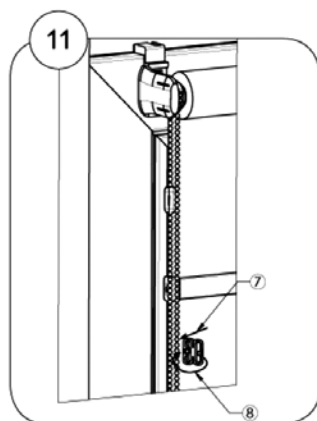
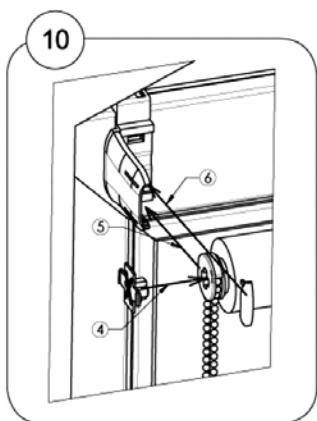
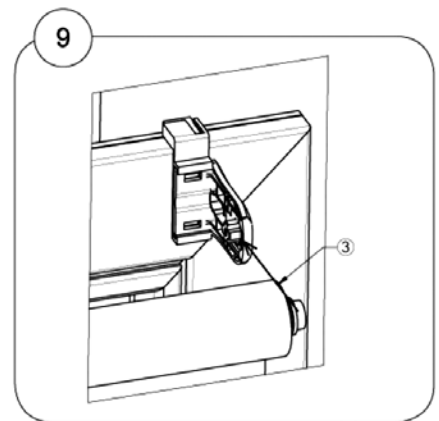
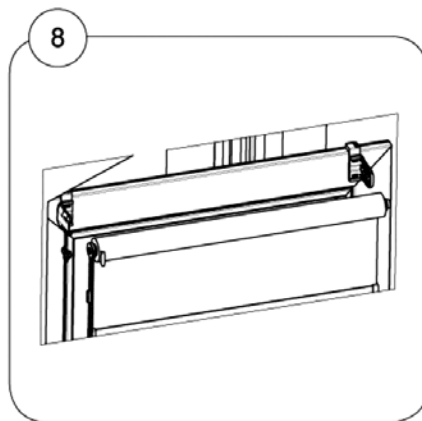
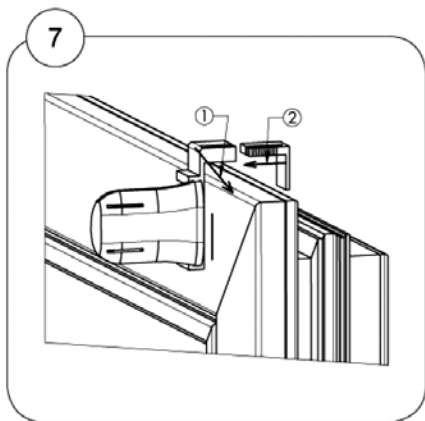
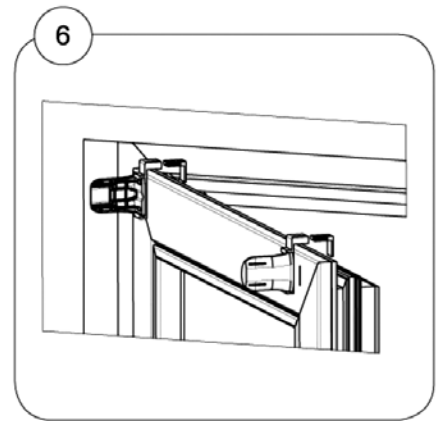
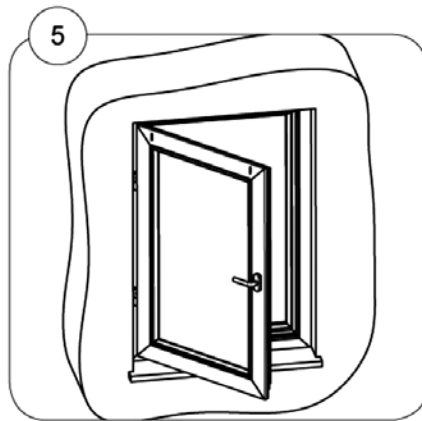
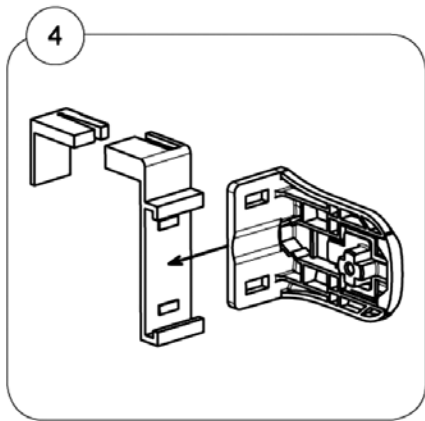
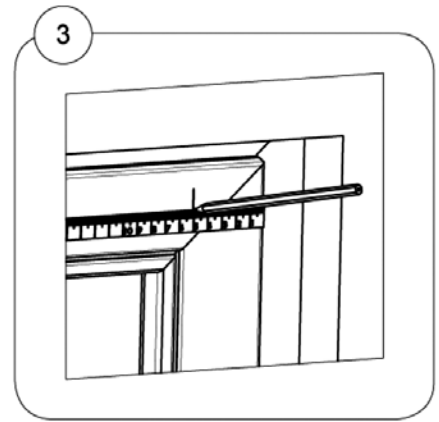
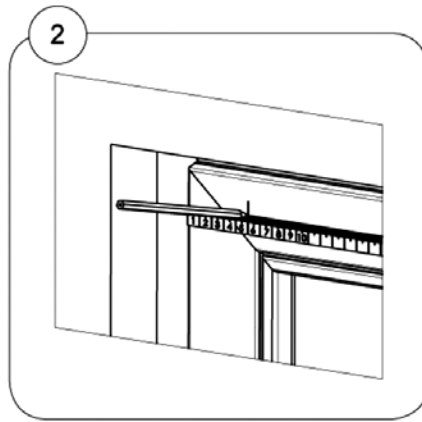
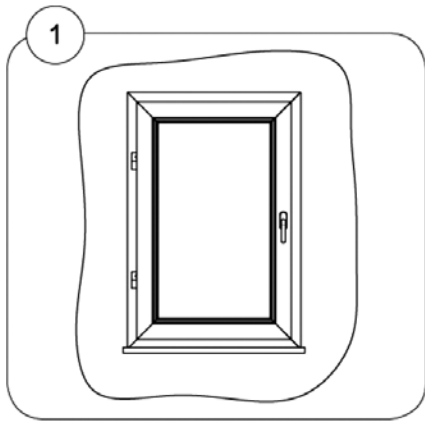
Montage an die Seitenträger



Innenrollo Nemo

Montage zur Veranschaulichung

Montage mittels Hänger

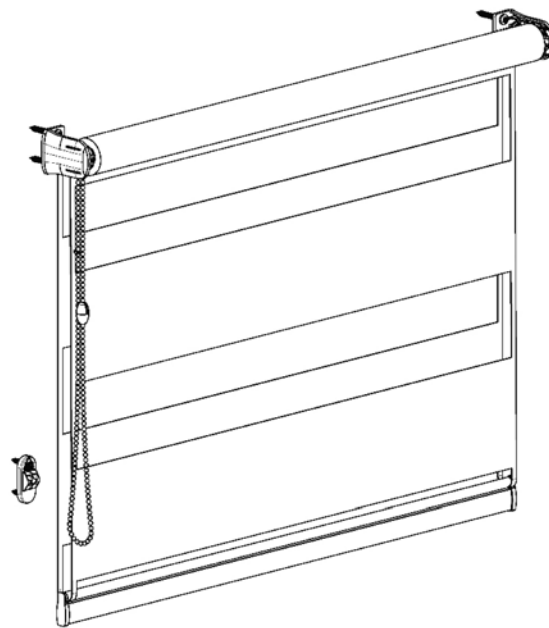
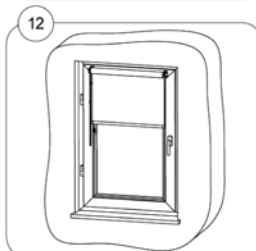
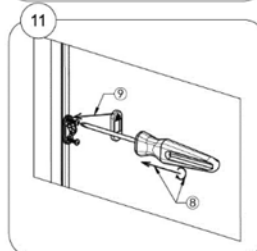
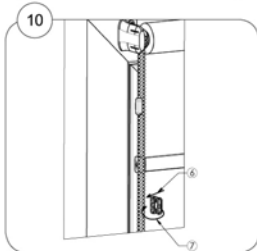
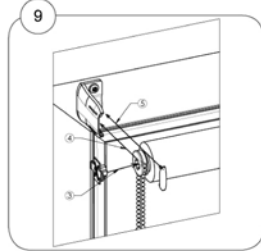
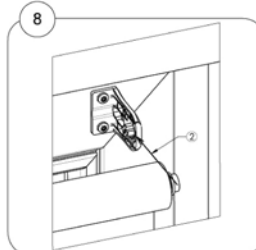
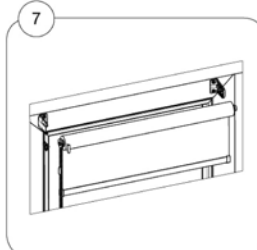
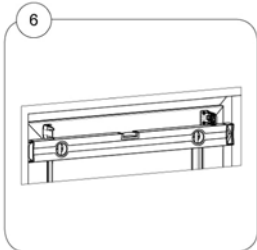
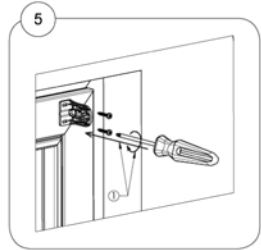
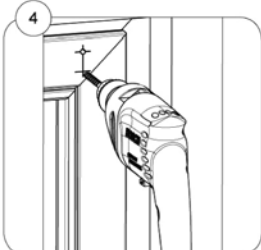
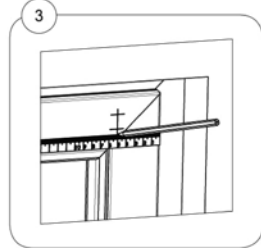
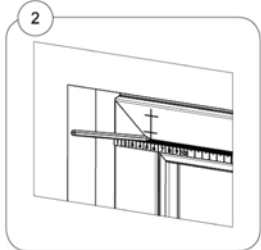
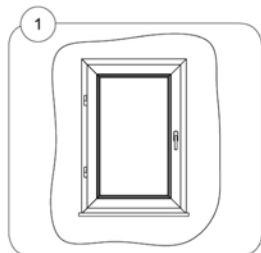


Innenrollo Nemo

Montage zur Veranschaulichung

Innenrollo ist nach den Sicherheits Norm EN 13120 installiert.

Montage mittels Hänger



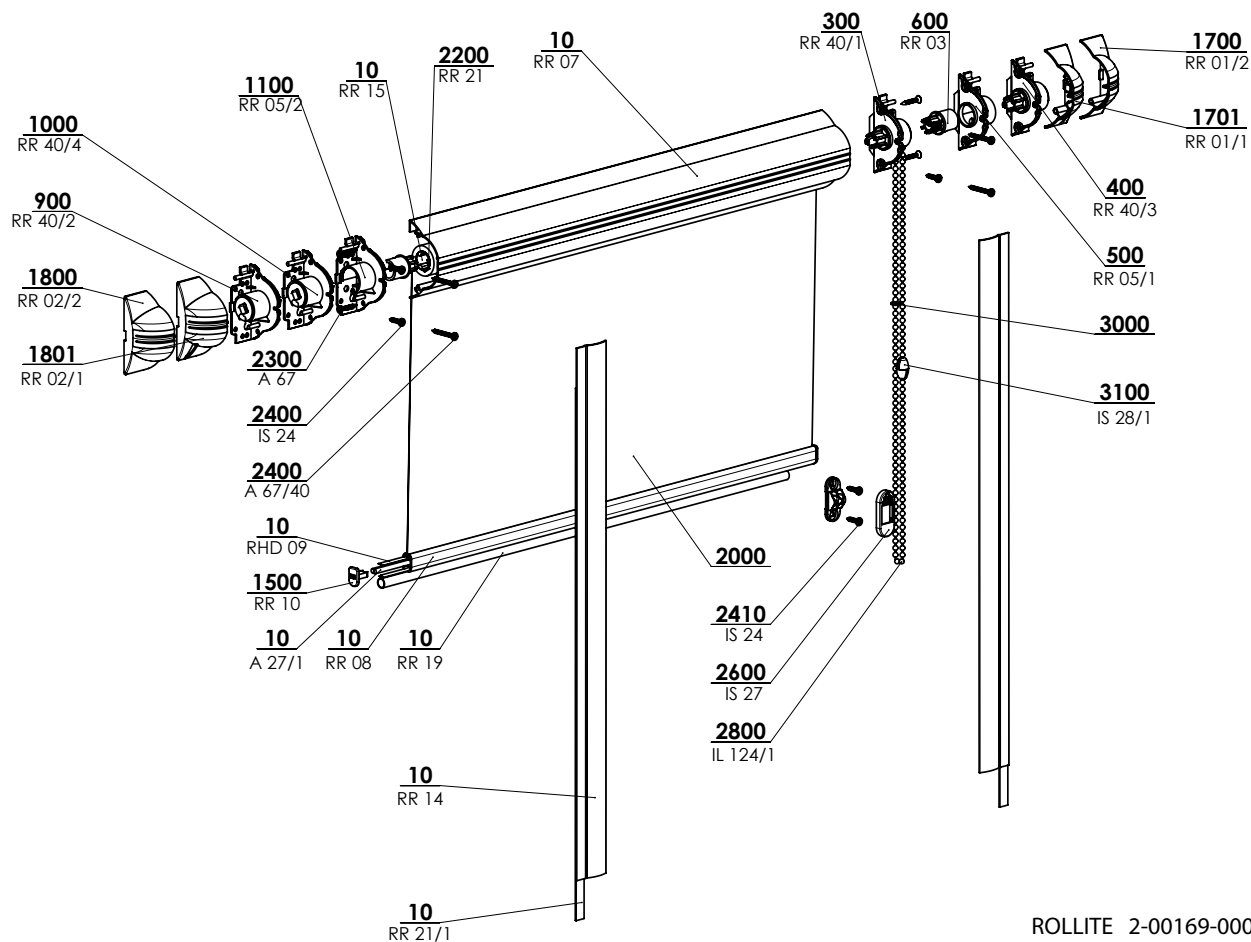


- ▲ Rollo mit Aluminium-Abdeckprofil
- ▲ Führungsschienen aus Aluminium verhindern ein Durchdringen von Licht an den Seiten
- ▲ Breite Palette von Farbtönen der Stoffe
- ▲ Profile und Schienen in sechs RAL-Farbtönen

ISOTRA *Quality*

Innenraumrollo Rollite

Grundlegende Produktspezifikation



ROLLITE 2-00169-0001-H

Betätigung manuell

Dünne Kette Ø 3,2 für das Heraufziehen und das Herablassen des Rollos (die Farbe ist mit der Profifarbe abgestimmt).
 Betätigungslänge: Wenn im Bestellformular nicht anders angegeben ist, dann wird es gewöhnlich 2/3 aus der Rollohöhe gewählt.

Spezifikation

	Oberprofil	Unterprofil	Führungsschiene	Bremse	Montage
Geschäftsname	RR 07	RR 08	RR 14	Standard	In den Fensterflügel
Maß (mm)	66 x 35 x 1	15 x 10	33.5 x 4.1 x 1.05		
Material	Al	Al	Al		
Farbe	Standard: RAL 9003 Weis RAL 8014 Braun	Zuschlag: RAL 1002 Pinie RAL 1015 Elfenbein RAL 8004 Kastanie RAL 9006 Silber			

Kunststoffkomponenten in der Profifarbe

Aufgrund der Entwicklung, kann zum Anpassung des Produktes kommen.

Standardmaße

Breite (mm)		Höhe (mm)		Garantierte Fläche (m ²)
min.	max.	min.	max.	max.
300	1400	300	1700	1,5

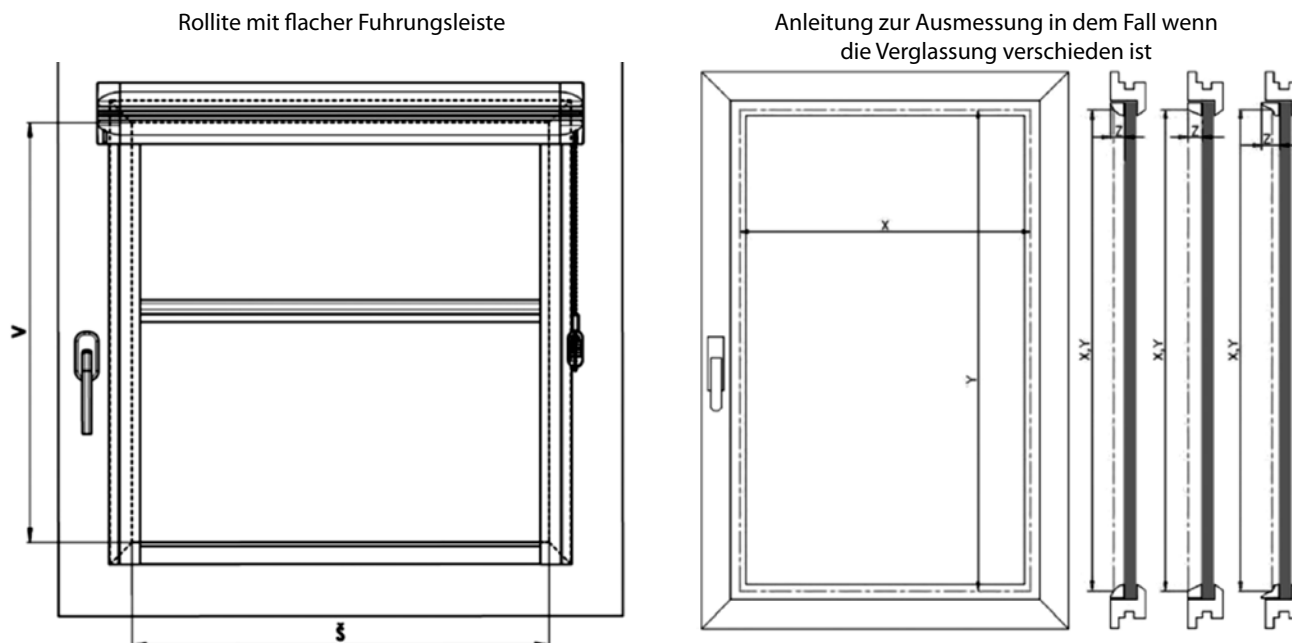
Atypische Ausführungen werden nicht hergestellt.

Rollite (2-00169-0001)

Position	Bezeichnung	Abkürzung	Zeichnungsnummer
10	Flachdraht Fe/Zn	A 27/1	6-000144-0000
10	Kunststoffband 6mm	RHD 09	6-001294-0000
10	Dichtung für Unterleiste	RR 19	6-001307-xxxx
10	Klebeband, beiderseitig	RR 21/1	6-001311-0000
10	Oberleiste - Al	RR 07	7-300212-xxxx
10	Unterleiste - Fe	RR 08	7-300213-xxxx
10	Führungsschiene, flach, AL	RR 14	7-300214-xxxx
10	Welle	RR 15	7-300215-0000
300	Bremse bis 1,5m2, rechts	RR 40/1	2-00015-0000
400	Bremse über 1,5m2, rechts	RR 40/3	2-00017-0000
500	Basisplatte, R	RR 05/1	3-00206-0000
600	Hülse	RR 03	3-00204-0000
900	Bremse bis 1,5m2, links	RR 40/2	2-00016-0000
1000	Bremse über 1,5m2, links	RR 40/4	2-00018-0000
1100	Basisplatte, L	RR 05/2	3-00207-0000
1500	Abdeckung für Unterleiste Al	RR 10	3-00209-xxxx
1700	Abdeckung ,R	RR 01/2	3-00201-xxxx
1701	Abdeckung, R, mit Öffnung	RR 01/1	3-00200-xxxx
1800	Abdeckung, L	RR 02/2	3-00203-xxxx
1801	Abdeckung, L, mit Öffnung	RR 02/1	3-00202-xxxx
2000	Stoff		Siehe Musterbuch
2200	Klebeband, beiderseitig	RR 21	6-001310-0000
2300	Schraube 3x20mm	A 67	6-000175-PU22
2400	Schraube 3,5x12	IS 24	6-000965-0001
2400	Schraube 3x25mm	A 67/40	6-010717-0001
2410	Schraube 3,5x12	IS 24	6-000965-0001
2600	Kugelkettenhalter	IS 27	2-00004-xxxx
2800	Kette - dünn	IL 124/1	6-000957-xxxx
3000	Kugelkettenkupplung		3-00047-xxxx
3100	Kugelkettenkupplung, Zusammenstellung	IS 28/1	2-01039-xxxx

Innenraumrollo Rollite

Anleitung zur Ausmessung und Montage



1. Ausmessung

DIE BREITE UND HÖHE DER LICHTEN FLÄCHE IM FENSTERFLÜGEL WERDEN WIE FOLGT GEMESSEN:

Š ... (Breite)

Die Breite wird von dem linken Höhepunkt der Glasleiste zum rechten Höhepunkt der Glasleiste ganz oben in Bereich der Rollobefestigung gemessen. Bei Fenstern mit senkrechter Glasleiste ist die Rollobreite gleich der Glasbreite, samt der eventuellen Gummi- oder Silikondichtung. Bei nach Außen gerückten Fenstern, oder bei anders geformten Glasleisten muss die Ausmessung besprochen werden.

Die Rollos werden mit einer Breite von 300 mm bis 1.400 mm mit einer Genauigkeit auf Millimeter hergestellt.

Maße außerhalb der festgelegten Höchstgrenzen müssen mit dem Hersteller besprochen werden.

V ... (Höhe)

Die Höhe wird ähnlich wie die Breite gemessen, und zwar von dem oberen Höhepunkt der Glasleiste zu dem unteren Punkt der Glasleiste, dieser Maß soll als Bestellmaß in das Bestellformular des Rollos Rollite eingetragen werden. Die Rollos werden bis zu der Höhe von 1 700 mm mit einer Genauigkeit auf Millimeter hergestellt.

Maximal garantierte Fläche: 1,5 m²

Maße außerhalb der festgelegten Höchstgrenzen müssen ebenfalls mit dem Hersteller besprochen werden.

2. Montage

Die Montage soll ausschließlich nach dieser Anleitung erfolgen, dadurch werden unnütze Montagefehler, bzw. andere mit denen zusammenhängende Unannehmlichkeiten vermieden.

Hilfsmittel für die montage:

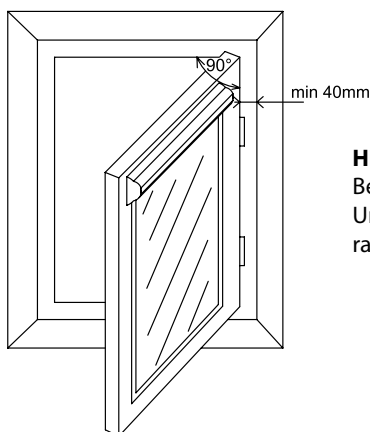
- Bandmaß
- Bleistift
- Akkubohrmaschine Bit PZ2
- Bohr

	Für die Montage der Seitenplatte R+L	Für die Befestigung der Oberschiene	zur Befestigung des Kettenbegrenzers
Schraube	3 x 12	3 x 20 / 3 x 25*	3,9 x 16
Bohrer Ø	2 mm	-----	3 mm

* Pro montáž U-lišty s podložkami.

Kontrolle:

Vor der Montage wird empfohlen, eine Kontrolle aller Teile bei der Warenanlieferung durchzuführen, dadurch werden eventuelle Probleme vermieden. Eventuelle Mängel, bzw. Anmerkungen bezüglich der Montage oder des Rollos selbst, sind an den Hersteller zu richten.

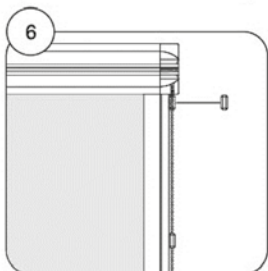
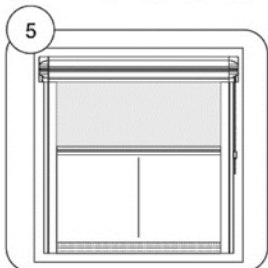
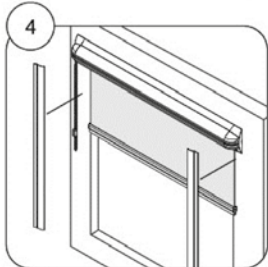
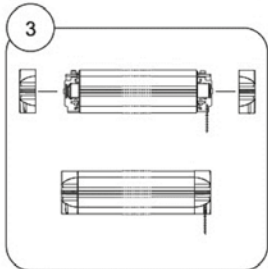
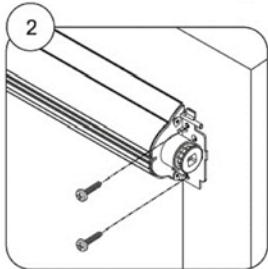
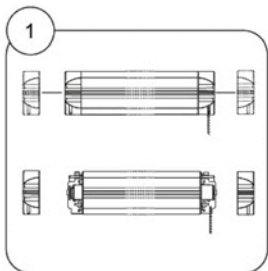


Hinweis:

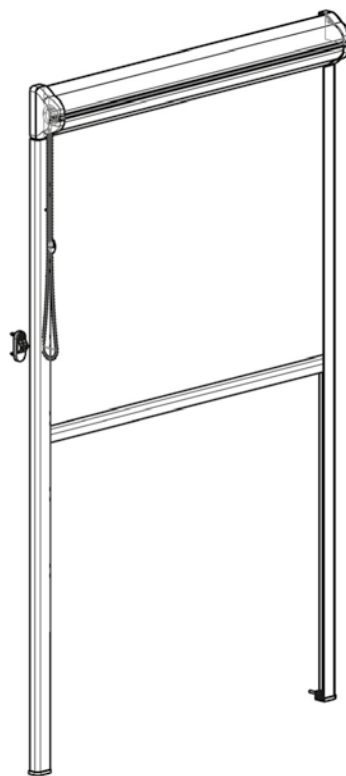
Bei der Montage in den Fensterflügel verhindert das obere Profil das volle Fensteröffnen. Um das Fensteröffnen zu 90° zu erreichen, muss der Abstand zwischen dem Fensterflügelrahmen und der Fensterleibung min. 40 mm betragen.

Innenraumrollo Rollite („U“ Leisten)

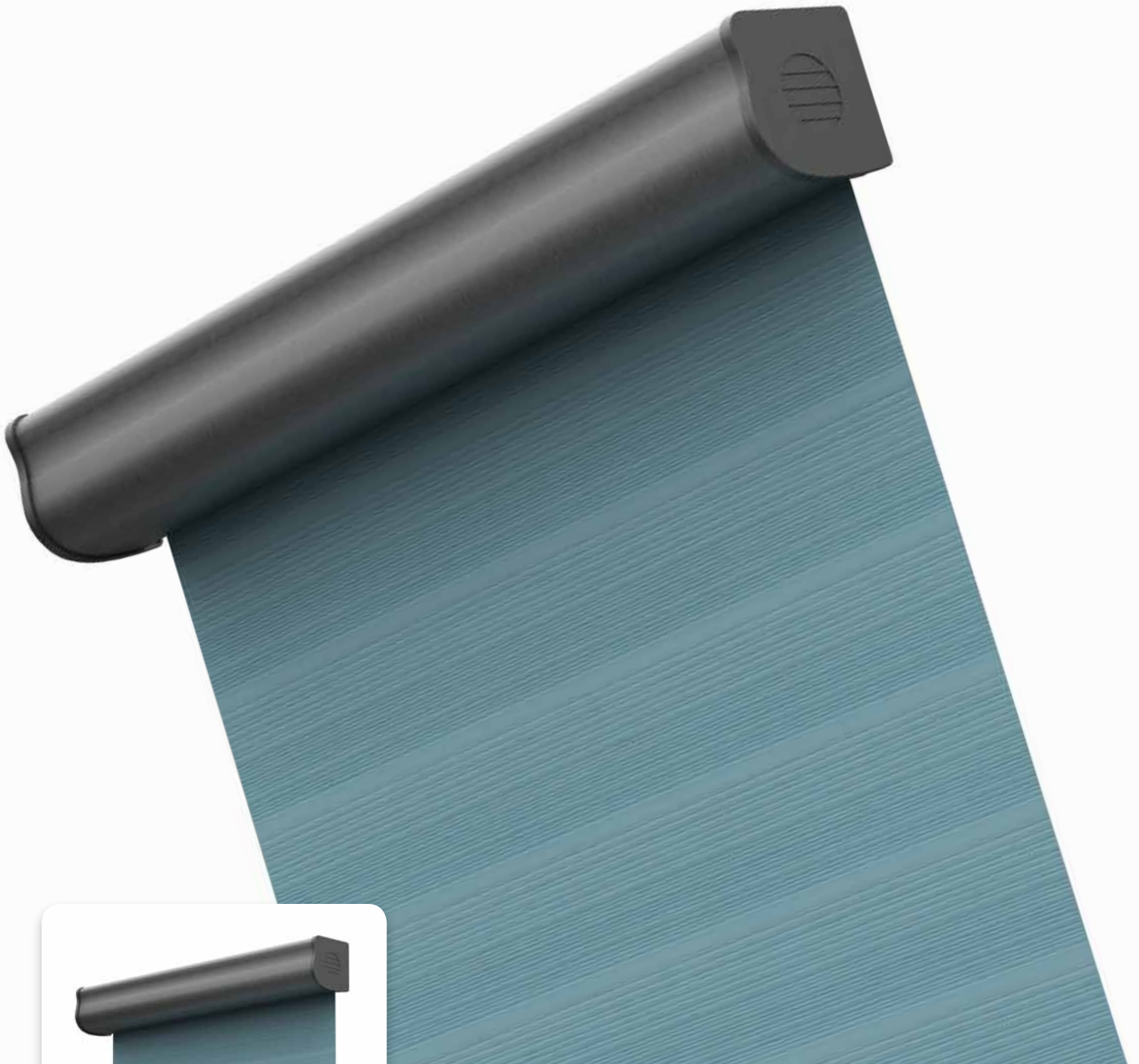
Anleitung zur Ausmessung und Montage



Innenrollo ist nach den Sicherheits Norm
EN 13120 installiert.



Larra

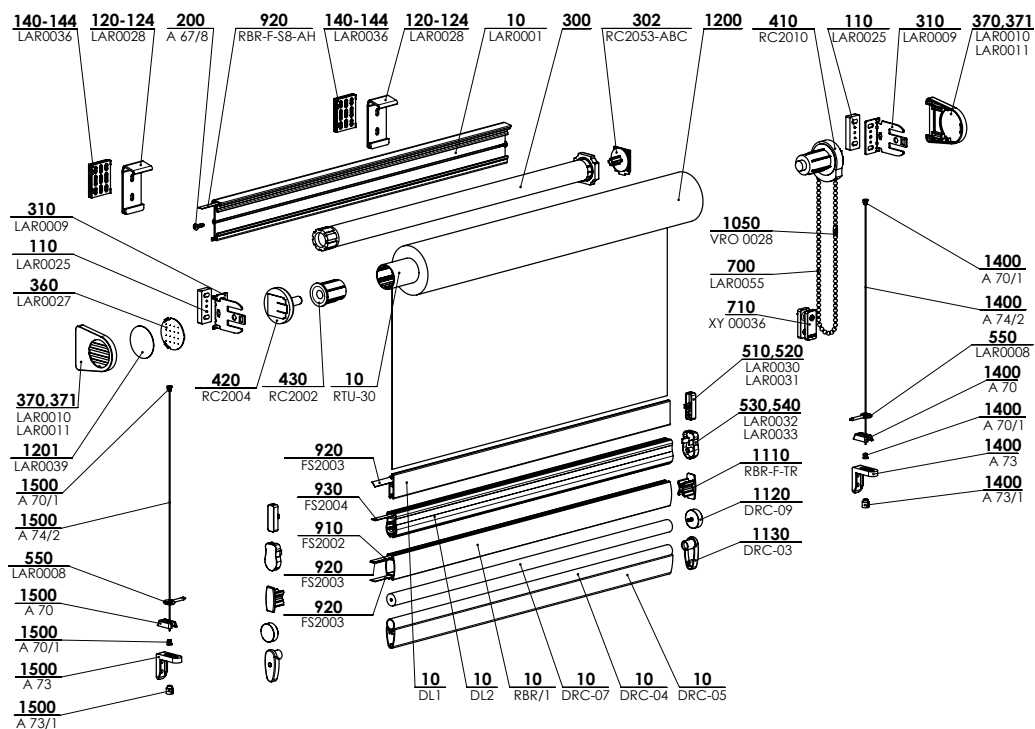


- ▲ Ein modernes und in seinem Design ausdrucksvolles Element des Innenraums
- ▲ Breite Auswahl aus Stoffen einschließlich der Stoffe Tag-Nacht
- ▲ Ausführungsvarianten (3 Typen von Deckboxen, nur Halter oder Halter mit einem Montageprofil)
- ▲ Möglichkeit der manuellen oder motorischen Betätigung
- ▲ Mehrere Stoffrollos können in einer Box platziert werden
- ▲ Larra SCREEN - Soltis86, Soltis92, SCR3005

ISOTRA *Quality*

Innenrollo LARRA 30, LARRA 30 mit Montagenprofil

Grundlegende Spezifikation des Produktes



LAR30, LAR30mp 2-01427-XXXX-D

Spezifikation

Rohr 30mm – max. Breite der Rollo ist 2200mm

Batätigung: Steuerkette 4,5mm, Motor ISOTRA BASIC, Motor Somfy WT

Betätigungslänge: Wenn im Bestellformular nicht anders angegeben ist, dann wird es gewöhnlich 2/3 aus der Rollohöhe gewählt.

Für die Ausführung mit den Stoffen Tag-Nacht wird die Kette in der „endlosen“ Ausführung (Schleife) geliefert.

Metallkette: Chrom / Satin / Schwarznickel

	Montagenhalter	Montagenprofil	Unterprofil			Unterprofil Tag-Nacht*		Führung	
Handelsname	„LAR0009+LAR0025+LAR0010/LAR0011“	LAR0001	DL1	DL2	RBR/1	DRC05+DRC04	DRC07	L+U	L+K
Maß (mm)	62x54x26	51x17	30x8	30x18	30x15	36x14	Ø15		
Material	Metall + Kunststoff + Kunststoff	Al	Al	Al	Al	Al+Al	Al		
Farbe	Standard: RAL 9003 weiß	Zuschlag: elox rostfreie Satine							

* für Stoff Rhodos – nur Unterschiene DRC07

Kappen für das Profil RBR/1 in der Farbe transparent. Das Profil RBR kann mit einer Substanz beschichtet werden. Da die Produktentwicklung ist möglich Anpassung des Produktdesigns.

Standardmaße

Stoff	Gewicht (g/m²)	Dicke (mm)	Breite (mm)		Höhe (mm)	
			min.*	max.	min.	max.
bis 170		bis 0,3	300/600	2200	300	4600
		bis 0,5	300/600	2200	300	3500
		bis 0,7	300/600	2200	300	2400
bis 260		bis 0,3	300/600	2200	300	4600
		bis 0,5	300/600	2200	300	3500
		bis 0,7	300/600	2200	300	2400
bis 365		bis 0,5	300/600	2200	300	3500
über 365		bis 0,5	300/600	2200	300	3500
Stoff Tag-Nacht						
Corfu			300/600	2200	300	2600
Cyprus			300/600	2200	300	2300
Parga			300/600	2200	300	4600
Rhodos			300/600	2200	300	3600
Zakynthos			300/600	2200	300	2800

* Kette/Motor

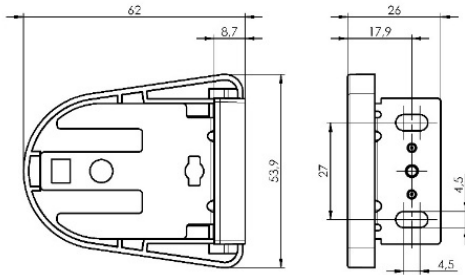
LARRA (LAR30, LAR30mp) (2-01427-XXXX)

Position	Bezeichnung	Abkürzung	Zeichnungsnummer
10	Montagenprofil	LAR0001	7-303106-XXXX
10	Wicklung Rolle Ø 30mm	RTU-30	6-010805-0030
10	Unterleiste - flach	DL1	7-303152-XXXX
10	Unterleiste - Wolle	DL2	7-303174-XXXX
10	Unterleiste AL, für Stoffbespannung, weiß/elox	RBR/1 XXXX	7-302578-XXXX
10	Unterleiste Tag-Nacht - weiß/elox - runde	DRC-07-W/A	6-015471-XXXX
10	Unterrohr Tag-Nacht weiß/elox	DRC-04-W/A	6-011135-XXXX
10	Unterleiste Tag-Nacht weiß/elox	DRC-05-W/A	6-011134-XXXX
110	Scheibe	LAR0025	3-03146-XXXX
120-124	Wandhalterung - Montageprofil - S - komplett	LAR0028	2-01508-XXXX
140-144	Scheibe unten Halter	LAR0036	3-03345-0000
200	Schraube 3,5x13	A 67/8	6-003146-0000
300	Motoren (ISOTRA BASIC)		siehe Motoren
300	Motoren (SOMFY)		siehe Motoren
302	Halter der Motor Somfy 28 WT	RC2053-ABC	6-015170-0002
310	Halter COULISSE - Vertreibung 33mm	LAR0009	3-03111-XXXX
360	Deckung - Seitenbleche - S	LAR0027	3-03148-XXXX
370	Seitenbleche - Halter - Logo - S	LAR0010	3-03128-XXXX
371	Seitenbleche - Halter - Logo Loch - S	LAR0011	3-03129-XXXX
410	Bedienungsmechanismus Metall 28	RC2010	6-014565-XXXX
420	Zapfen einstellbar + Mitnehmer weiß/grau/schwarz - Set	RC2004	6-014457-XXXX
430	Rohrendstück 28 - weiß/grau/schwarz	RC2002	6-014546-XXXX
510	Stopper - unteres Profil - Quadrat	LAR0030	3-03153-XXXX
520	Stopper - unteres Profil - Quadrat - Draht	LAR0031	3-03154-XXXX
530	Stopper - unteres Profil - Wolle	LAR0032	3-03175-XXXX
540	Stopper - unteres Profil - Wolle - Drath	LAR0033	3-03174-XXXX
550	Decken der Unterleiste - Auge	LAR0008	3-00024-0000
700	Endlos Kette dicke metall	LAR0055/02	2-00608-0002
710	Feste Rolle	XY 00036	2-01045-0000
910	Klebeband für Profil RBR 7x0,4 mm	FS2002	6-017814-0000
920	Verriegelungsband 8x0,4 mm	FS2003	6-017815-0000
930	Band 10x0.8 mit doppelseitigem Klebeband	FS2004	6-017816-0000
1050	Kugelnkettenkupplung 4,5mm Metal	VRO 0028	6-008792-XXXX
1110	Kappe für Unterleiste RBR	RBE-F-TR	6-012454-00TR
1120	Abdeckung runde - Tag-Nacht weiß/grau	DRC-09-W/A	6-015472-XXXX
1130	Decken Set - Tag-Nacht	DRC-03	6-011136-XXXX
1200	Stoff		siehe Stoffmusterbuch
1201	Stoff im Logo in Seitenabdeckung	LAR0039	3-03344-0000
1400	Führung - Seil/Führungsschiene LARRA RECHT		siehe Führung
1500	Führung - Seil/Führungsschiene LARRA LINKS		siehe Führung
1400,1500	Klemmschraube	A 70/1	6-011204-PU22
1400,1500	Steel wire 0,9 mm	A 74/2	6-000181-0000
1400,1500	Konsole - fest	A 70	3-00129-0000
1400,1500	Konzole winkel	A 73	6-015710-0000
1400,1500	Klemmschraube	A 73/1	6-015709-PU22

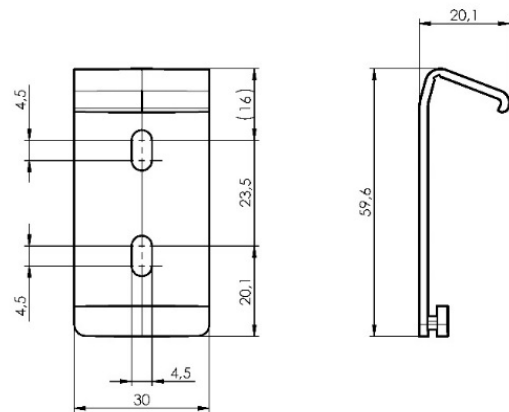
Innenrollo LARRA 30, LARRA 30 mit Montagenprofil

Halter

Montagehalter



Wandhalterung - Larra 30 mit Montagehalter LAR0028 (2-01508)



Anzahl der Halter für Innenrollo mit Montagenprofil

Breite des Rollos (mm)	Halteranzahl (Stk.)
0 – 900	2
901 – 1600	3
1601 – 2200	4

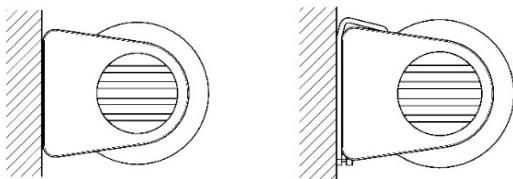
Die Achse des extremen Halters muss 40 - 50 mm vom Rand der Jalousie entfernt sein

Befestigung

Befestigung an die Wand

Larra 30

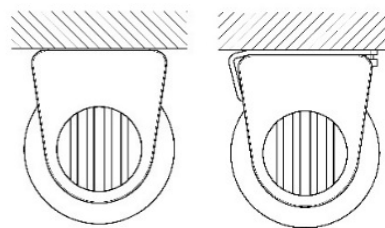
Larra 30 mit Montagenprofil



Befestigung in die Decke

Larra 30

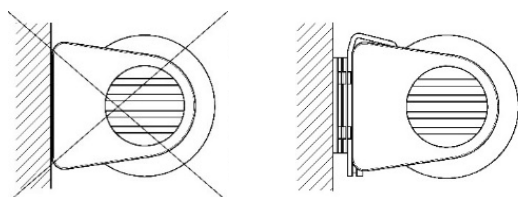
Larra 30 mit Montagenprofil



Befestigung an die Wand - Stoff Tag-Nacht

Larra 30

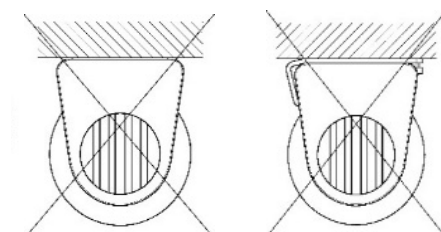
Larra 30 mit Montagenprofil



Befestigung in die Decke - Stoff Tag-Nacht

Larra 30

Larra 30 mit Montagenprofil

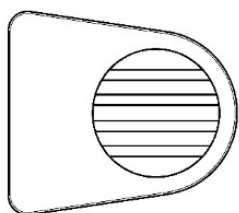


Innenrollo LARRA 30, LARRA 30 mit Montagenprofil

Seitendeckel

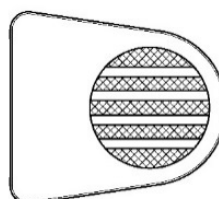
Seitendeckel Typ 1 (BT1)

- Einteiliger Seitendeckel mit Logo durchgepresst im Kunststoff



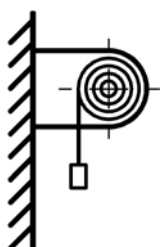
Seitendeckel Typ 2 (BT2)

- Mehrteiliger Seitendeckel mit Stoff im Logo, Stoff gleicher wie Rollostoff

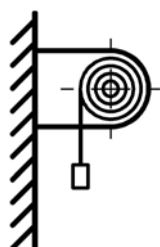


Montage

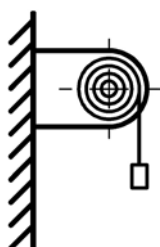
Aufwicklung zum Fenster "A" (Standard)



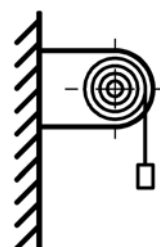
Aufwicklung zum Fenster "AE" (hellere Seite außen)



Aufwicklung vom Fenster "B"



Aufwicklung vom Fenster "BE" (hellere Seite außen)



Aufwicklung Tag-Nacht "C"



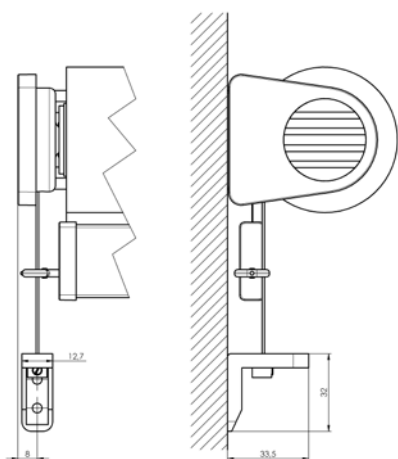
*Seilführung unmöglich

*Seilführung unmöglich

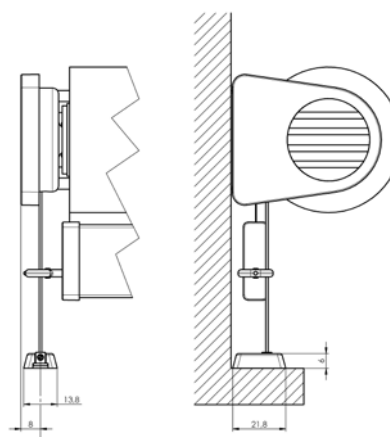
*Seilführung unmöglich

Seilführung

Seilführung mit Seilhalter für Montage an die Wand (L+U)



Seilführung mit Seilhalter für Montage in die Decke (L+K)



Stahlseil 0,9 mm

Edelstahl-Endstifte

Öse für Kabelführung - transparenter Kunststoff

Wandhalterung - transparenter Kunststoff

Nur das Unterprofil DL1 oder DL2 kann zur Seilführung verwendet werden.

Stahlseil 0,9 mm

Edelstahl-Endstifte

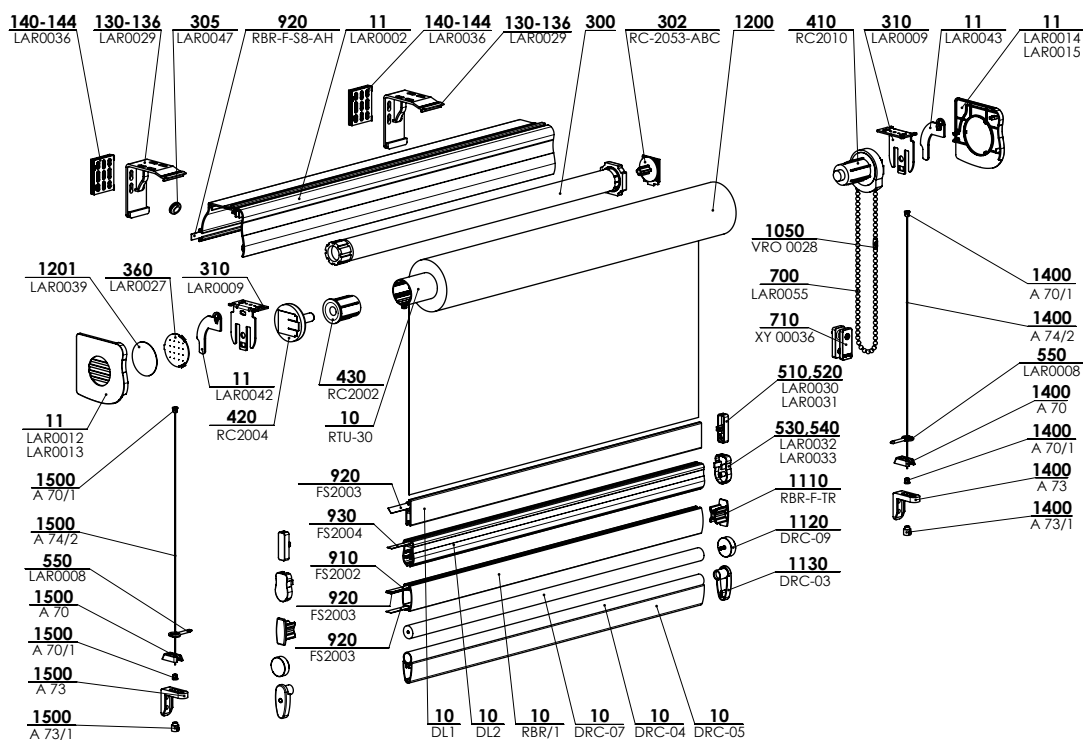
Öse für Kabelführung - transparenter Kunststoff

Wandhalterung - transparenter Kunststoff

Nur das Unterprofil DL1 oder DL2 kann zur Seilführung verwendet werden.

Innenrollo LARRA Box Semikassette

Grundlegende Spezifikation des Produktes



LARRA Box Semikassette 2-01427-XXXX-D

Spezifikation

Rohr 30mm – max. Breite der Rollo ist 2200mm

Betätigung: Steuerkette 4,5mm, Motor ISOTRA BASIC, Motor Somfy WT

Betätigungsänge: Wenn im Bestellformular nicht anders angegeben ist, dann wird es gewöhnlich 2/3 aus der Rollohöhe gewählt.

Für die Ausführung mit den Stoffen Tag-Nacht wird die Kette in der „endlosen“ Ausführung (Schleife) geliefert.

Metallkette: Chrom / Satin / Schwarznickel

	Box Semikassette	Unterprofil			Unterprofil Tag-Nacht*		Führung	
Handelsname	LAR0002	DL1	DL2	RBR/1	DRC05+DRC04	DRC07	L+U	I+K
Maß (mm)	73x57	30x8	30x18	30x15	36x14	Ø15		
Material	Al	Al	Al	Al	Al+Al	Al		
Farbe	Standard: RAL 9003 weiß	Zuschlag: elox rostfreie Satine						

* für Stoff Rhodos – nur Unterschiene DRC07

Kappen für das Profil RBR/1 in der Farbe transparent. Das Profil RBR/1 kann mit einer Substanz beschichtet werden. Da die Produktentwicklung ist möglich Anpassung des Produktdesigns.

Standardmaße

Stoff	Gewicht (g/m ²)	Dicke (mm)	Breite (mm)		Höhe (mm)	
			min.*	max.	min.	max.
bis 170		bis 0,3	300/600	2200	300	4600
		bis 0,5	300/600	2200	300	3500
		bis 0,7	300/600	2200	300	2400
bis 260		bis 0,3	300/600	2200	300	4600
		bis 0,5	300/600	2200	300	3500
		bis 0,7	300/600	2200	300	2400
bis 365		bis 0,5	300/600	2200	300	3500
über 365		bis 0,5	300/600	2200	300	3500
Stoff Tag-Nacht						
Corfu			300/600	2200	300	2600
Cyprus			300/600	2200	300	2300
Parga			300/600	2200	300	4600
Rhodos			300/600	2200	300	3600
Zakynthos			300/600	2200	300	2800

*Kette/Motor

Innenrollo LARRA Box Semikassette

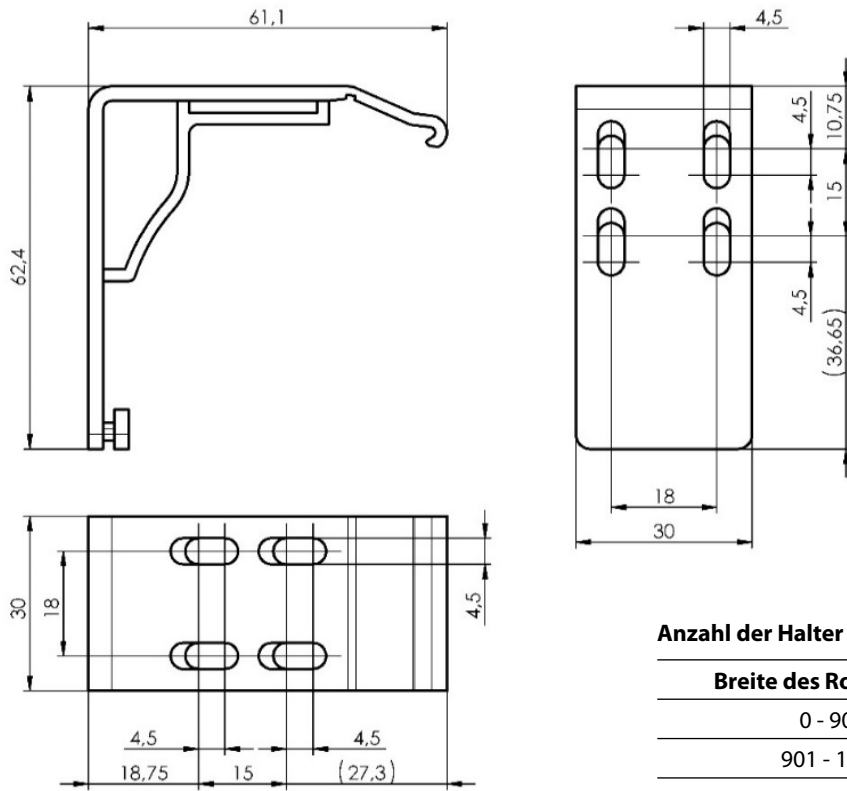
LARRA Semikassette (2-01427-XXXX)

Position	Bezeichnung	Abkürzung	Zeichnungsnummer
10	Wicklung Rolle Ø 30mm	RTU-30	6-010805-0030
10	Unterleiste - flach	DL1	7-303152-XXXX
10	Unterleiste - Wolle	DL2	7-303174-XXXX
10	Unterleiste AL, für Stoffbespannung, weiß/elox	RBR/1 XXXX	7-302578-XXXX
10	Unterleiste Tag-Nacht - weiß/elox - runde	DRC-07-W/A	6-015471-XXXX
10	Unterrohr Tag-Nacht weiß/elox	DRC-04-W/A	6-011135-XXXX
10	Unterleiste Tag-Nacht weiß/elox	DRC-05-W/A	6-011134-XXXX
11	Profil Semikassette - S	LAR0002	7-303107-XXXX
11	Deckung L - Metallhalter	LAR0042	3-03144-XXXX
11	Deckung P - Metallhalter	LAR0043	3-03145-XXXX
11	Seitenbleche L - Semi Kassette - Logo - S	LAR0012	3-03130-XXXX
11	Seitenbleche L - Semi Kassette - Logo Loch - S	LAR0013	3-03131-XXXX
11	Seitenbleche P - Semi Kassette - Logo - S	LAR0014	3-03132-XXXX
11	Seitenbleche P - Semi Kassette - Logo Loch - S	LAR0015	3-03133-XXXX
130-136	Wandhalterung - kassette - S . Komplet	LAR0029	2-01509-XXXX
140-144	Scheibe unten Halter	LAR0036	3-03345-0000
300	Motoren (ISOTRA BASIC)		siehe Motoren
300	Motoren (SOMFY)		siehe Motoren
302	Halter der Motor Somfy 28 WT	RC2053-ABC	6-015170-0002
305	Kabeltülle	LAR0047	6-015748-0000
310	Halter COULISSE - Vertreibung 33mm	LAR0009	3-03111-XXXX
360	Deckung - Seitenbleche - S	LAR0027	3-03148-XXXX
410	Bedienungsmechanismus Metall 28	RC2010	6-014565-XXXX
420	Zapfen einstellbar + Mitnehmer weiß/grau/schwarz - Set	RC2004	6-014457-XXXX
430	Rohrendstück 28 - weiß/grau/schwarz	RC2002	6-014546-XXXX
510	Stopper - unteres Profil - Quadrat	LAR0030	3-03153-XXXX
520	Stopper - unteres Profil - Quadrat - Draht	LAR0031	3-03154-XXXX
530	Stopper - unteres Profil - Wolle	LAR0032	3-03175-XXXX
540	Stopper - unteres Profil - Wolle - Drath	LAR0033	3-03174-XXXX
550	Decken der Unterleiste - Auge	LAR0008	3-00024-0000
700	Endlos Kette dicke metall	LAR005/02	2-00608-0002
710	Feste Rolle	XY 00036	2-01045-0000
910	Klebeband für Profil RBR 7x0,4 mm	FS2002	6-017814-0000
920	Verriegelungsband 8x0,4 mm	FS2003	6-017815-0000
930	Band 10x0.8 mit doppelseitigem Klebeband	FS2004	6-017816-0000
1050	Kugelnkettenkupplung 4,5mm Metal	VRO 0028	6-008792-XXXX
1110	Kappe für Unterleiste RBR	RBE-F-TR	6-012454-00TR
1120	Abdeckung runde - Tag-Nacht weiß/grau	DRC-09-W/A	6-015472-XXXX
1130	Decken Set - Tag-Nacht	DRC-03	6-011136-XXXX
1200	Stoff		siehe Stoffmusterbuch
1201	Stoff im Logo in Seitenabdeckung	LAR0039	3-03344-0000
1400	Führung - Seil/Führungsschiene LARRA RECHT		siehe Führung
1500	Führung - Seil/Führungsschiene LARRA LINKS		siehe Führung
1400,1500	Klemmschraube	A 70/1	6-011204-PU22
1400,1500	Steel wire 0,9 mm	A 74/2	6-000181-0000
1400,1500	Konsole - fest	A 70	3-00129-0000
1400,1500	Konzole winkel	A 73	6-015710-0000
1400,1500	Klemmschraube	A 73/1	6-015709-PU22

Innenrollo LARRA Box Semikassette

Halter

Wandhalterung - Larra Kasette LAR0029 (2-01509)



Anzahl der Halter für Innenrollo mit Montagenprofil

Breite des Rollos (mm)	Halteranzahl (Stk.)
0 - 900	2
901 - 1600	3
1601 - 2200	4

Die Achse des extremen Halters muss 40 - 50 mm vom Rand der Jalousie entfernt sein

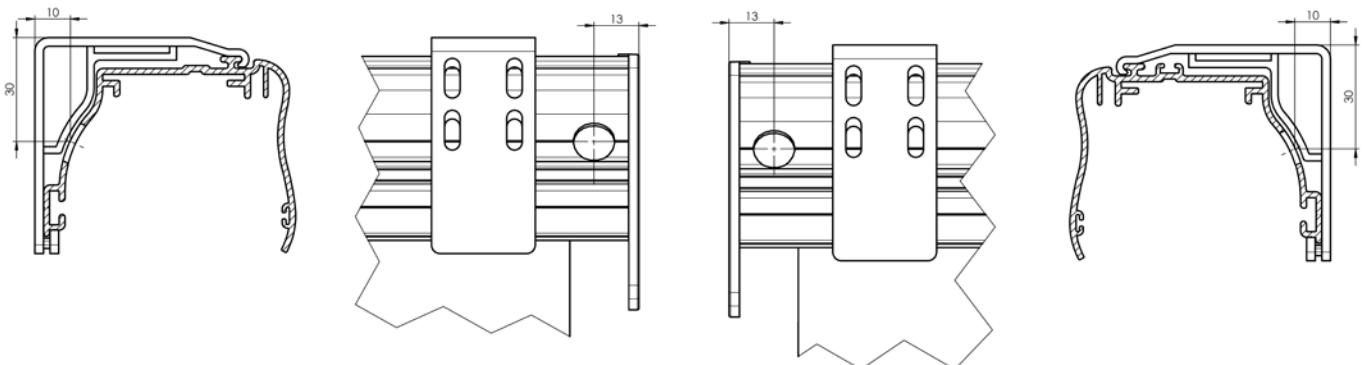
Betätigung

Betätigung links (L)

Kette oder Kabelauslass befinden sich links vom Innenraum
Kabelauslass Ø8 links

Betätigung rechts (P)

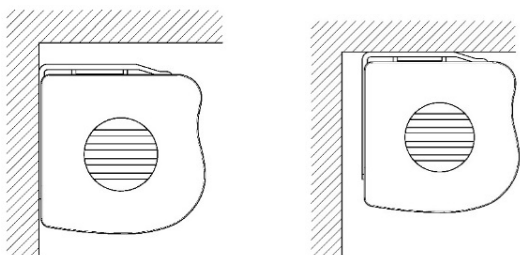
Kette oder Kabelauslass befinden sich links von außen
Kabelauslass Ø8 rechts



Innenrollo LARRA Semikassette

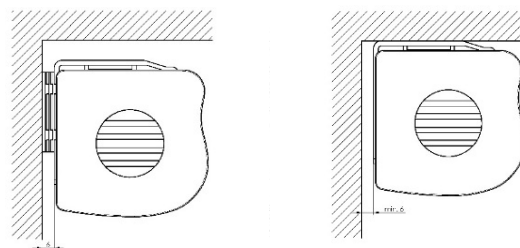
Befestigung

Befestigung an die Wand Befestigung in die Decke



Befestigung an die Wand
- Stoff Tag-Nacht

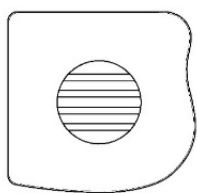
Befestigung in die Decke
- Stoff Tag-Nacht



Seitendeckel

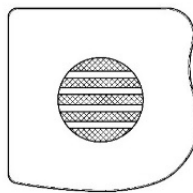
Seitendeckel Typ 1 (BT1)

Einteiliger Seitendeckel mit Logo durchgepresst im Kunststoff



Seitendeckel Typ 2 (BT2)

Mehrteiliger Seitendeckel mit Stoff im Logo, Stoff gleicher wie Rollostoff



Montage

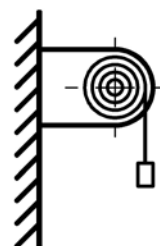
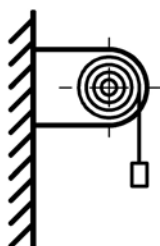
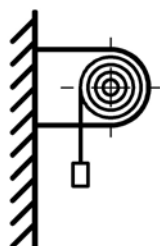
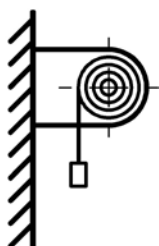
Aufwicklung zum Fenster "A" (Standard)

Aufwicklung zum Fenster "AE" (hellere Seite außen)

Aufwicklung vom Fenster "B"

Aufwicklung vom Fenster "BE" (hellere Seite außen)

Aufwicklung Tag/Nacht "C"



*Seilführung unmöglich

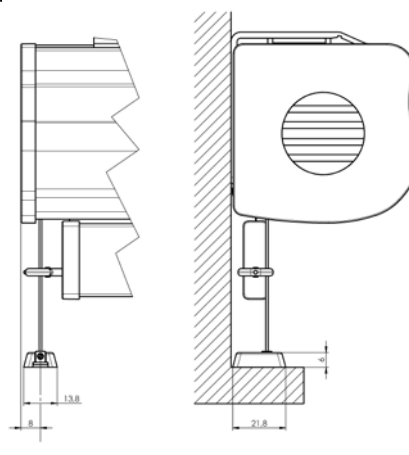
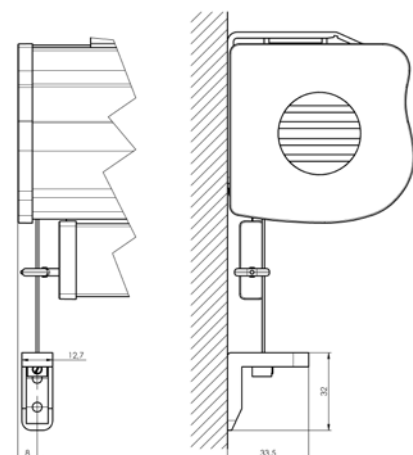
*Seilführung unmöglich

*Seilführung unmöglich

Seilführung

Seilführung mit Seilhalter für Montage an die Wand (L+U)

Seilführung mit Seilhalter für Montage in die Decke (L+K)



Stahlseil 0,9 mm

Edelstahl-Endstifte

Öse für Kabelführung - transparenter Kunststoff

Wandhalterung - transparenter Kunststoff

Nur das Unterprofil DL1 oder DL2 kann zur Seilführung verwendet werden.

Stahlseil 0,9 mm

Edelstahl-Endstifte

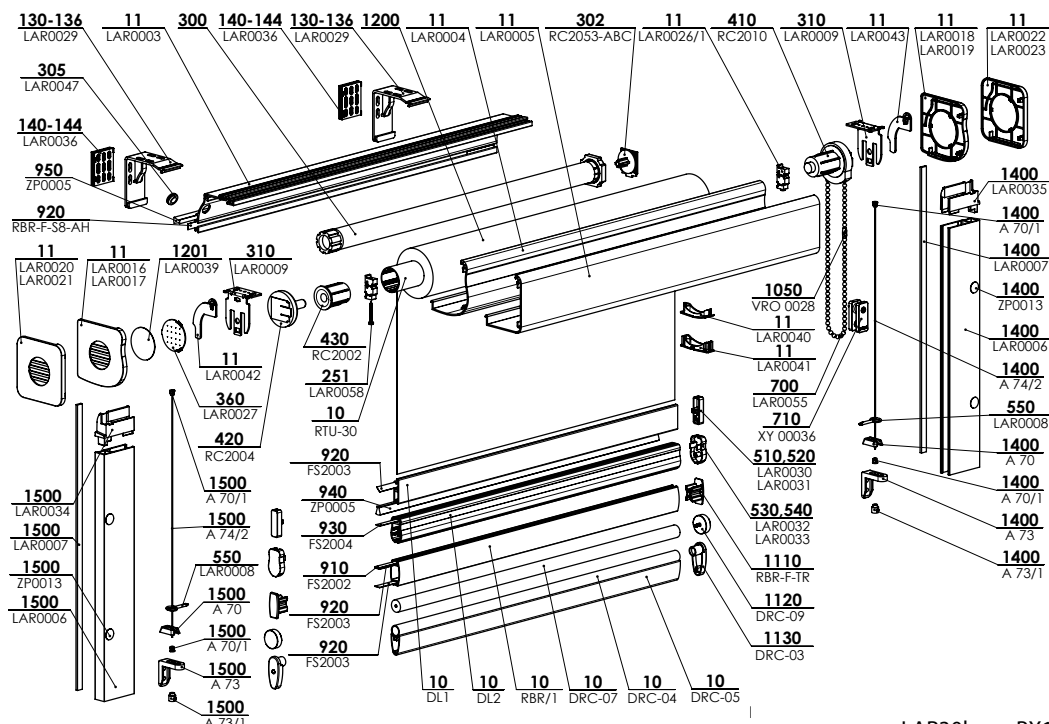
Öse für Kabelführung - transparenter Kunststoff

Wandhalterung - transparenter Kunststoff

Nur das Unterprofil DL1 oder DL2 kann zur Seilführung verwendet werden.

Innenrollo LARRA 30 Box

Grundlegende Spezifikation des Produktes



LAR30box - BX1, BX2 2-01427-XXXX-D

Spezifikation

Rohr 30mm – max. Breite der Rollo ist 2200mm

Betätigung: Steuerkette 4,5mm, Motor ISOTRA BASIC, Motor Somfy WT

Betätigungslänge: Wenn im Bestellformular nicht anders angegeben ist, dann wird es gewöhnlich 2/3 aus der Rollohöhe gewählt.

Für die Ausführung mit den Stoffen Tag-Nacht wird die Kette in der „endlosen“ Ausführung (Schleife) geliefert.

Metallkette: Chrom / Satin / Schwarznickel

	Box		Unterprofil			Unterprofil Tag-Nacht*		Führung		
Handelsname	LAR0003+LAR0005	LAR0003+LAR0004	DL1	DL2	RBR/1	DRC05+DRC04	DRC07	L+U	L+K	VL
Maß (mm)	72x71	73x72	30x8	30x18	30x15	36x14	Ø15			52x15
Material	Al	Al	Al	Al	Al	Al+Al	Al			Al
Farbe	Standard: RAL 9003 weiß	Zuschlag: elox rostfreie Satine								

*für Stoff Rhodos – nur Unterschiene DRC07

Kappen für das Profil RBR/1 in der Farbe transparent. Das Profil RBR/1 kann mit einer Substanz beschichtet werden. Da die Produktentwicklung ist möglich Anpassung des Produktdesigns.

Standardmaße

Stoff	Gewicht (g/m ²)	Dicke (mm)	Breite (mm)		Höhe (mm)	
			min.*	max.	min.	max.
bis 170		bis 0,3	300/600	2200	300	4600
		bis 0,5	300/600	2200	300	3500
		bis 0,7	300/600	2200	300	2400
bis 260		bis 0,3	300/600	2200	300	4600
		bis 0,5	300/600	2200	300	3500
		bis 0,7	300/600	2200	300	2400
bis 365		bis 0,5	300/600	2200	300	3500
über 365		bis 0,5	300/600	2200	300	3500
Stoff Tag-Nacht						
Corfu			300/600	2200	300	2600
Cyprus			300/600	2200	300	2300
Parga			300/600	2200	300	4600
Rhodos			300/600	2200	300	3600
Zakynthos			300/600	2200	300	2800

* Kette/Motor

Innenrollo LARRA Box

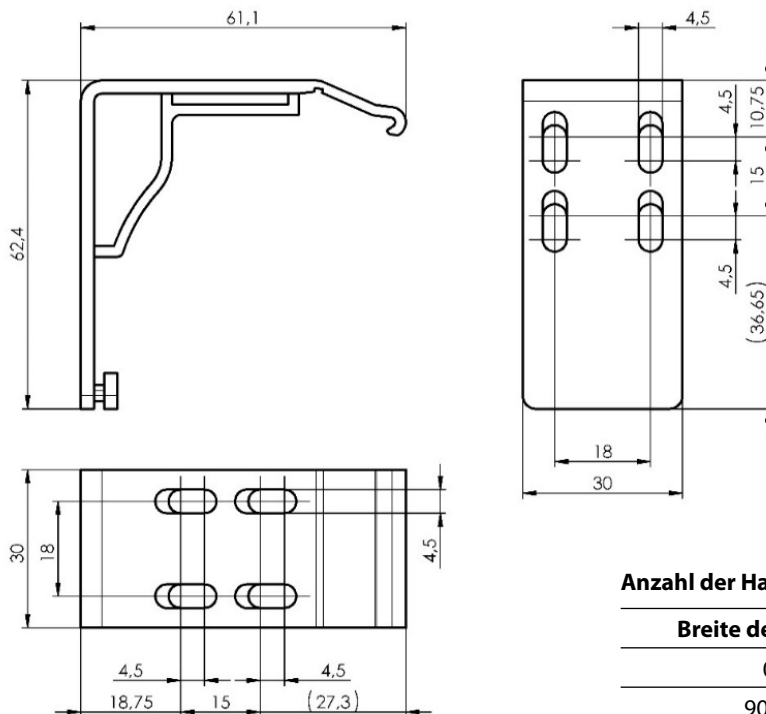
LARRA Box (2-01427-XXXX)

Position	Bezeichnung	Abkürzung	Zeichnungsnummer
10	Wicklung Rolle Ø 30mm	RTU-30	6-010805-0030
10	Unterleiste - flach	DL1	7-303152-XXXX
10	Unterleiste - Wolle	DL2	7-303174-XXXX
10	Unterleiste AL, für Stoffbespannung, weiß/elox	RBR/1 XXXX	7-302578-XXXX
10	Unterleiste Tag-Nacht - weiß/elox - runde	DRC-07-W/A	6-015471-XXXX
10	Unterrohr Tag-Nacht weiß/elox	DRC-04-W/A	6-011135-XXXX
10	Unterleiste Tag-Nacht weiß/elox	DRC-05-W/A	6-011134-XXXX
11	Profil Kasette - hintere - S	LAR0003	7-303108-XXXX
11	Profil Kasette - Frontwelle - S	LAR0004	7-303109-XXXX
11	Profil Kasette - Vorderkante - S	LAR0005	7-303110-XXXX
11	Sicherung - profil frontal	LAR0026/1 9003/9006	3-03596-9003/9006
11	Seitenbleche L - Frontwelle - Logo - S	LAR0016	3-03134-XXXX
11	Seitenbleche L - Frontwelle - Logo Loch - S	LAR0017	3-03135-XXXX
11	Führung Kette - Frontwelle - S	LAR0040	3-03142-XXXX
11	Seitenbleche L - Vorderkante - Logo - S	LAR0020	3-03138-XXXX
11	Seitenbleche L - Vorderkante - Logo Loch - S	LAR0021	3-03139-XXXX
11	Seitenbleche P - Vorderkante - Logo - S	LAR0022	3-03140-XXXX
11	Seitenbleche P - Vorderkante - Logo Loch - S	LAR0023	3-03141-XXXX
11	Seitenbleche P - Frontwelle - Logo - S	LAR0018	3-03136-XXXX
11	Seitenbleche P - Frontwelle - Logo Loch - S	LAR0019	3-03137-XXXX
11	Führung Kette - Vorderkante - S	LAR0041	3-03143-XXXX
11	Deckung L - Metallhalter	LAR0042	3-03144-XXXX
11	Deckung P - Metallhalter	LAR0043	3-03145-XXXX
11	Sicherung - profil frontal	LAR0026	3-03147-XXXX
11/251	Schraube ST2,9x25, A2 Torx, ISO 14585 C	LAR0058	6-016873-0000
130-136	Wandhalterung - kasette - S . Komplet	LAR0026/1 9003/9006	3-03596-9003/9006
140-144	Scheibe unten Halter	LAR0036	3-03345-0000
300	Motoren (ISOTRA BASIC)		siehe Motoren
300	Motoren (SOMFY)		siehe Motoren
302	Halter der Motor Somfy 28 WT	RC2053-ABC	6-015170-0002
305	Kabeltülle	LAR0047	6-015748-0000
310	Halter COULISSE - Vertreibung 33mm	LAR0009	3-03111-XXXX
360	Deckung - Seitenbleche - S	LAR0027	3-03148-XXXX
410	Bedienungsmechanismus Metall 28	RC2010	6-014565-XXXX
420	Zapfen einstellbar + Mitnehmer weiß/grau/schwarz - Set	RC2004	6-014457-XXXX
430	Rohrendstück 28 - weiß/grau/schwarz	RC2002	6-014546-XXXX
510	Stopper - unteres Profil - Quadrat	LAR0030	3-03153-XXXX
520	Stopper - unteres Profil - Quadrat - Draht	LAR0031	3-03154-XXXX
530	Stopper - unteres Profil - Wolle	LAR0032	3-03175-XXXX
540	Stopper - unteres Profil - Wolle - Drath	LAR0033	3-03174-XXXX
550	Decken der Unterleiste - Auge	LAR0008	3-00024-0000
700	Endlos Kette dicke metall	LAR0055/02	2-00608-0002
710	Feste Rolle	XY 00036	2-01045-0000
910	Klebeband für Profil RBR 7x0,4 mm	FS2002	6-017814-0000
920	Verriegelungsband 8x0,4 mm	FS2003	6-017815-0000
930	Band 10x0.8 mit doppelseitigem Klebeband	FS2004	6-017816-0000
940,95	Bürste 4.8 x 7 mm	ZP0005	6-009219-0000
1050	Kugelnkupplung 4,5mm Metal	VRO 0028	6-008792-XXXX
1110	Kappe für Unterleiste RBR	RBE-F-TR	6-012454-00TR
1120	Abdeckung runde - Tag-Nacht weiß/grau	DRC-09-W/A	6-015472-XXXX
1130	Decken Set - Tag-Nacht	DRC-03	6-011136-XXXX
1200	Stoff		siehe Stoffmusterbuch
1201	Stoff im Logo in Seitenabdeckung	LAR0039	3-03344-0000

Position	Bezeichnung	Abkürzung	Zeichnungsnummer
1400	Führung - Seil/Führungsschiene LARRA RECHT		siehe Führung
1500	Führung - Seil/Führungsschiene LARRA LINKS		siehe Führung
1400	Stopper P - Verdunkelung - oben	LAR0035	3-03157-XXXX
1500	Stopper L - Verdunkelung - oben	LAR0034	3-03156-XXXX
1400,1500	Microprofile selbstklebend 2,5x8mm, rechteckig	LAR0007	6-015682-0000
1400,1500	Profil Verdunkelung	LAR0006	7-303155-XXXX
1400,1500	Deckel abdecken 10mm	ZP0013	6-002066-XXXX
1400,1500	Klemmschraube	A 70/1	6-011204-PU22
1400,1500	Steel wire 0,9 mm	A 74/2	6-000181-0000
1400,1500	Konsole - fest	A 70	3-00129-0000
1400,1500	Konzole winkel	A 73	6-015710-0000
1400,1500	Klemmschraube	A 73/1	6-015709-PU22

Haltern

Wandhalterung - Larra Kasette LAR0029 (2-01509)

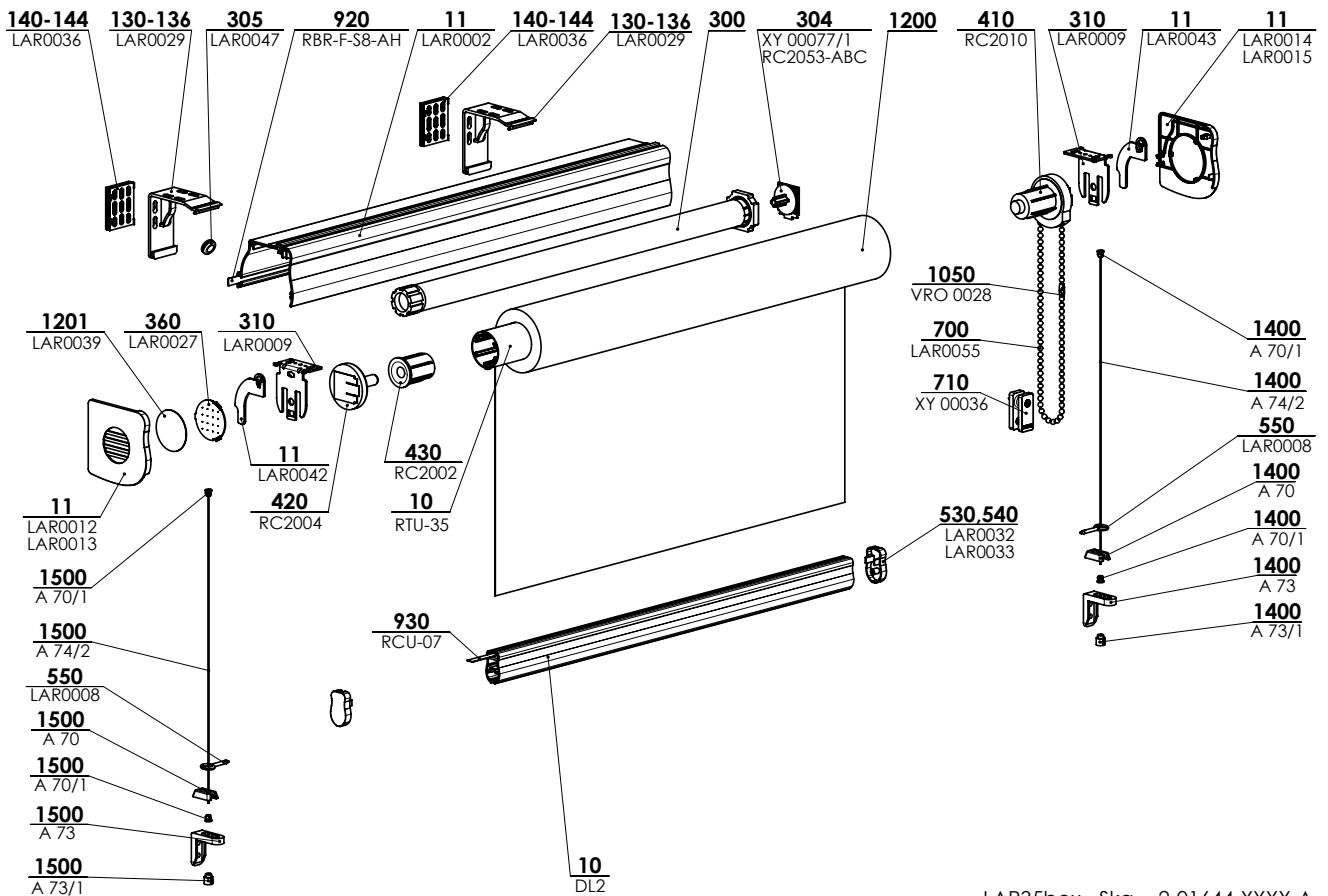
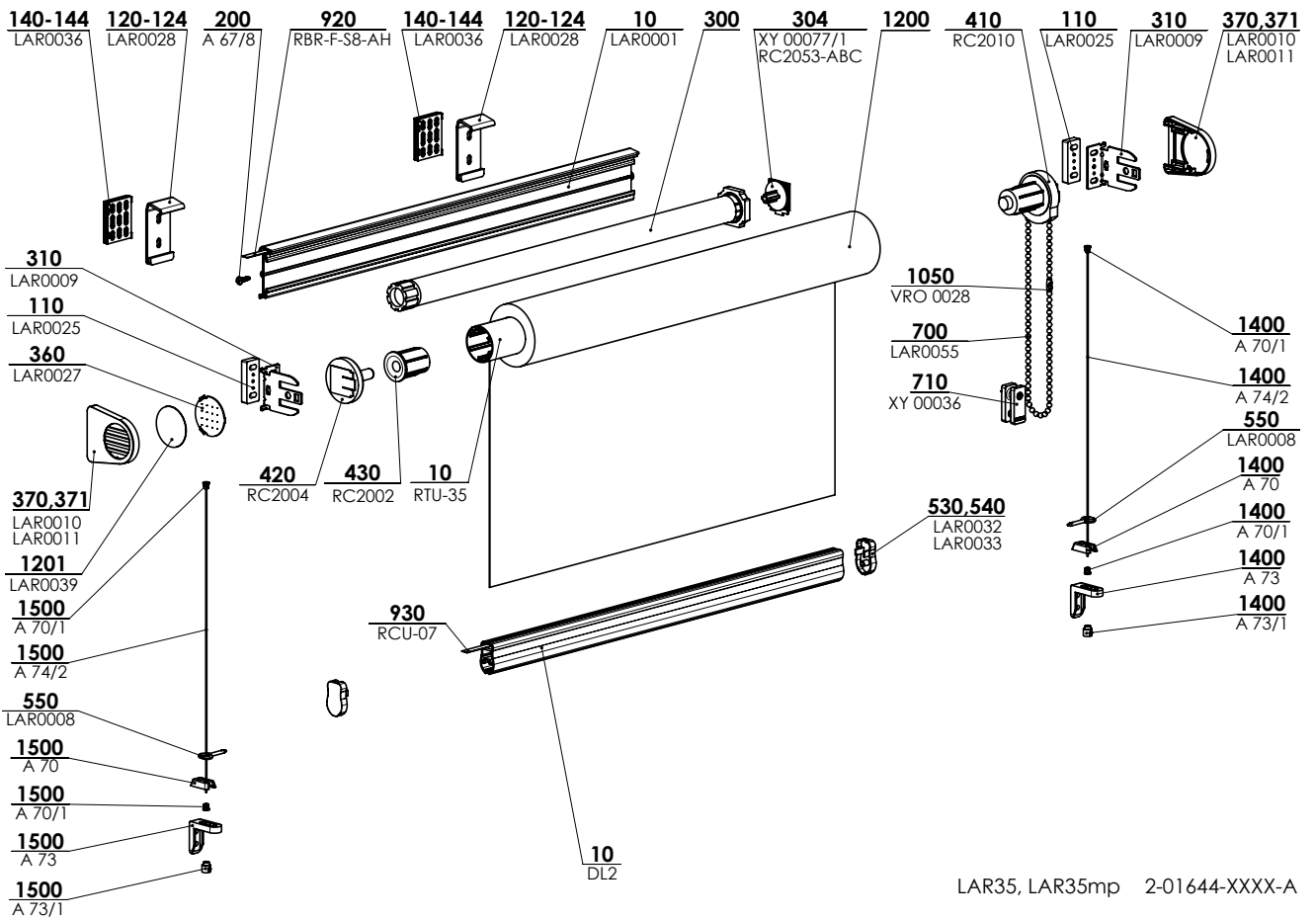


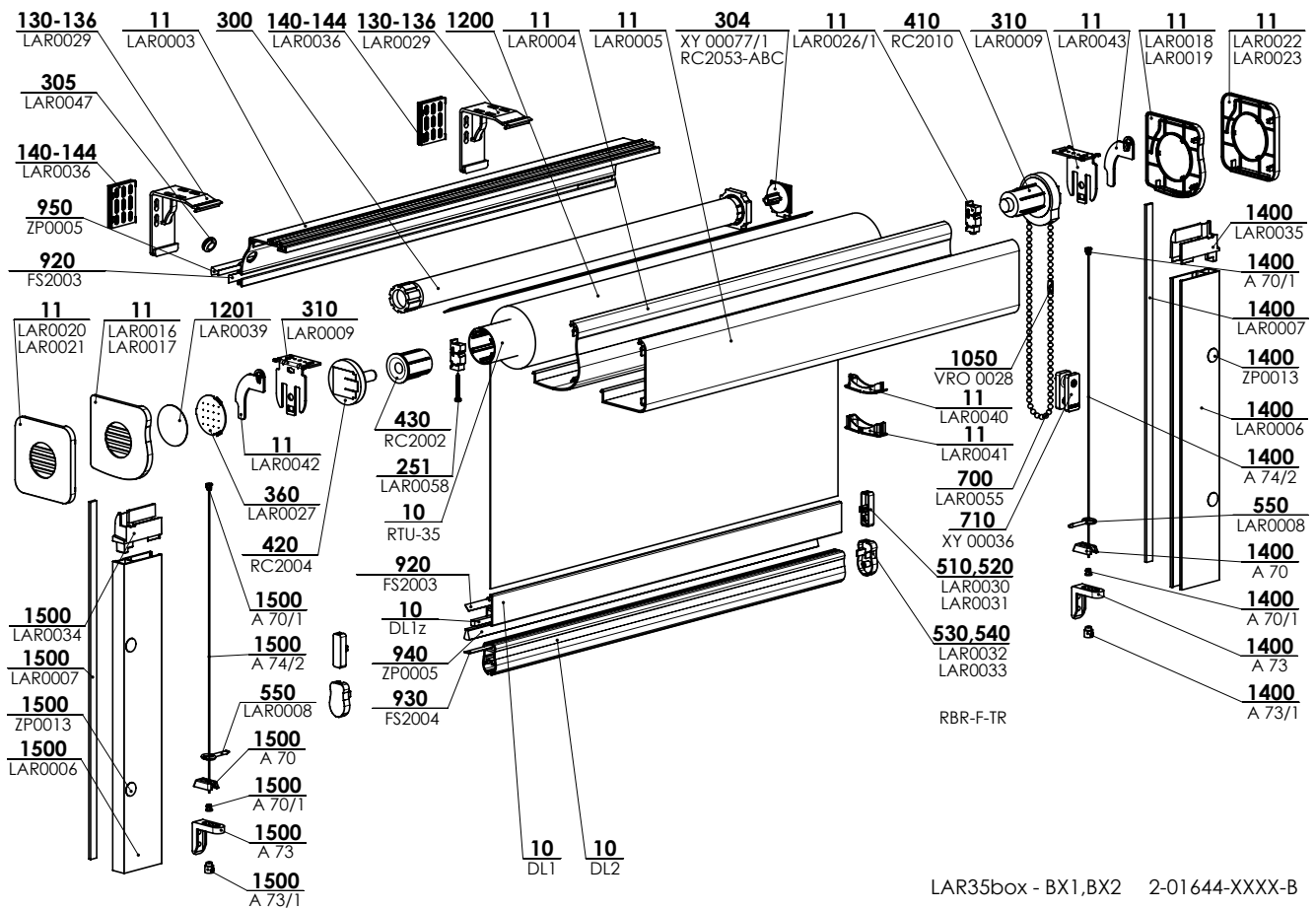
Anzahl der Halter für Innenrollo mit Montagenprofil

Breite des Rollos (mm)	Halteranzahl (Stk.)
0 - 900	2
901 - 1600	3
1601 - 2200	4

Die Achse des extremen Halters muss 40 - 50 mm vom Rand der Jalousie entfernt sein

LARRA SCREEN





LAR35box - BX1, BX2 2-01644-XXXX-B

Spezifikation

Rohr 30mm – max. Breite der Rollo ist 2200mm

Betätigung: Steuerkette 4,5mm, Motor ISOTRA BASIC, Motor Somfy WT

Betätigungslänge: Wenn im Bestellformular nicht anders angegeben ist, dann wird es gewöhnlich 2/3 aus der Rollohöhe gewählt.

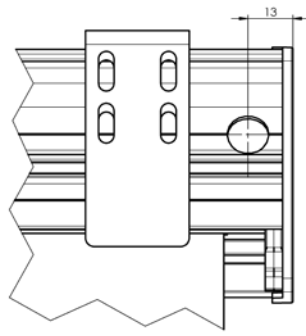
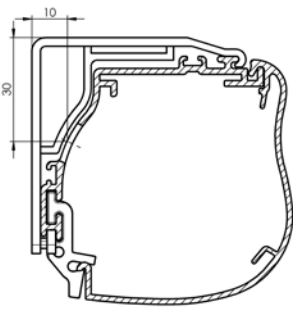
Metallkette: Chrom / Satin / Schwarznickel

	Montagenhalter	Montagenprofil	Box Semikassette	Box		Unterprofil	Führung	
Handelsname	LAR0009+LAR0025+LAR0010/LAR0011	LAR0001	LAR0002	LAR0003+LAR0004	LAR0003+LAR0005	DL2	L+U	L+K
Maß (mm)	62x54x26	51x17	73x57	73x72	72x71	30x18		
Material	KOV+Plast+Plast	Al	Al	Al	A	Al		
Farbe	Standard: RAL 9003 weiß	Zuschlag: elox rostfreie Satine						

Betätigung

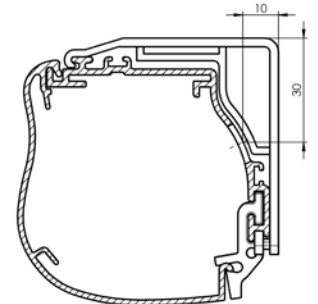
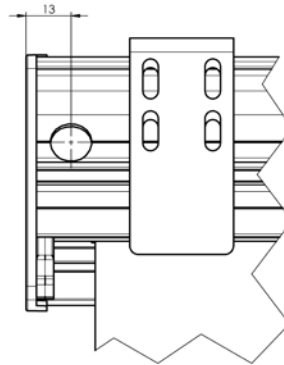
Betätigung links (L)

Kette oder Kabelauslass befinden sich links vom Innenraum
Kabelauslass Ø8 links



Betätigung rechts (R)

Kette oder Kabelauslass befinden sich links von außen
Kabelauslass Ø8 rechts



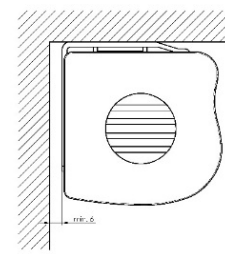
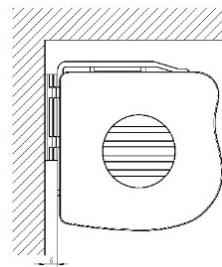
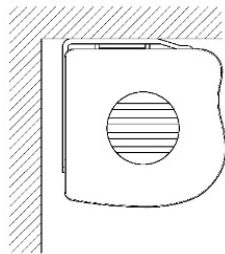
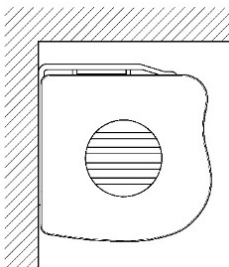
Befestigung

Befestigung an die Wand

Befestigung in die Decke

Befestigung an die Wand - Stoff Tag-Nacht

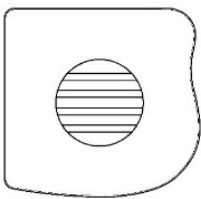
Befestigung in die Decke - Stoff Tag-Nacht



Seitendeckel

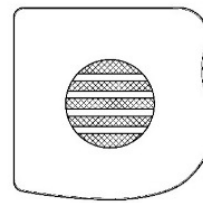
Seitendeckel Typ 1 (BT1)

Einteiliger Seitendeckel mit Logo durchgepresst im Kunststoff



Seitendeckel Typ 2 (BT2)

Mehrteiliger Seitendeckel mit Stoff im Logo, Stoff gleicher wie Rollostoff

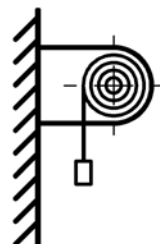
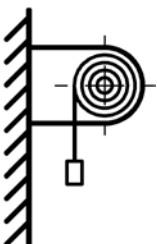


Montage

Aufwicklung zum Fenster "A" (Standard)

Aufwicklung zum Fenster "AE" (hellere Seite außen)

Aufwicklung Tag-Nacht "C"

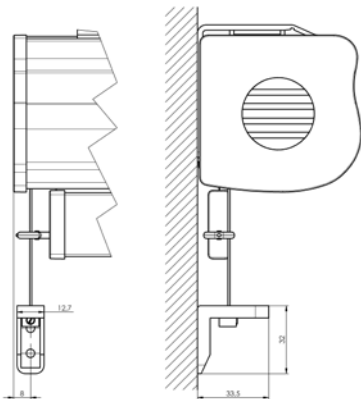


*Seilführung unmöglich
*Führungsschiene unmöglich

Innenrollo LARRA Box, Larra SCREEN

Seilführung

Seilführung mit Seilhalter für Montage an die Wand (L+U)



Stahlseil 0,9 mm

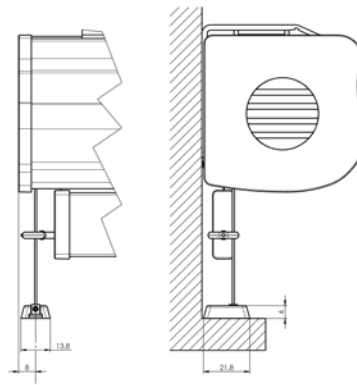
Edelstahl-Endstifte

Öse für Kabelführung - transparenter Kunststoff

Wandhalterung - transparenter Kunststoff

Nur das Unterprofil DL1 oder DL2 kann zur Seilführung verwendet werden.

Seilführung mit Seilhalter für Montage in die Decke (L+K)



Stahlseil 0,9 mm

Edelstahl-Endstifte

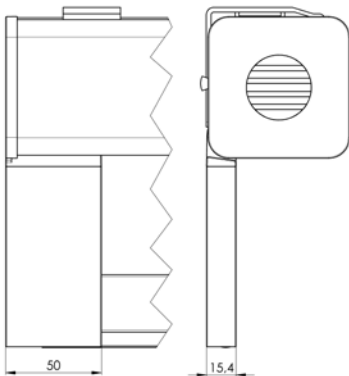
Öse für Kabelführung - transparenter Kunststoff

Wandhalterung - transparenter Kunststoff

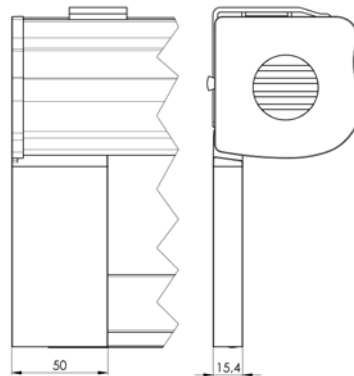
Nur das Unterprofil DL1 oder DL2 kann zur Seilführung verwendet werden.

Führungsschiene

Einseitige Führungsschiene für BX1 Box

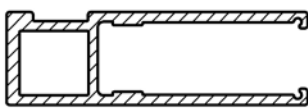


Einseitige Führungsschiene für BX2 Box

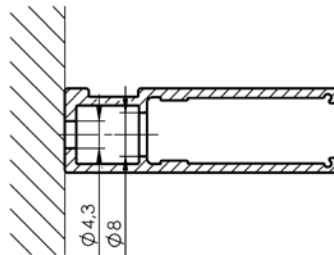


Bohroptionen der Führungsschiene

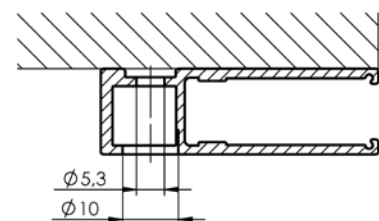
Führungsschiene ohne Bohrung (VL-L30)



Führungsschiene von der Seite gebohrt (VL-L30b)



Führungsschiene von vorne gebohrt (VL-L30c)



Bei den Rollos mit Führungsleisten droht das Risiko eines Herausfallens des Stoffs aus diesen Leisten bei ungünstigen Bedingungen (vor allem Zugluft). Das Risiko ist umso größer, je größere Abmessungen das Rollo hat. Zur Minderung dieses Risikos empfehlen wir, steifere Stoffe auszuwählen. Dieses Verhalten ist jedoch eine übliche Erscheinung und stellt keinen Grund für eine Reklamation dar.

Immer wird als untere Leiste die Leiste DL 1 verwendet, die mit Endkappen in weißer Farbe versehen ist.

Das von der Führungsleiste geführte Rollo Larra kann zur Abschattung des Raums bei Projektionen oder Präsentationen, jedoch nicht zur Entwicklung von Filmen, für Laborzwecke u. ä. verwendet werden (es handelt sich nicht um eine 100% Beschattung).

Für eine möglichst beste Beschattung empfehlen wir:

- die Verwendung von Verdunkelungsstoffen (Black-out)

- die Spalte zwischen den Führungsleisten und der Wand abzuschließen (mit dem gelieferten Selbstklebprofil, bzw. mit Silikon, welches jedoch nicht mitgeliefert wird)

- die Bürste an der unteren Leiste sollte an der Fensterbrüstung so dicht anliegen, dass die untere Leiste den Stoff immer gespannt hält (eine eventuelle Zugluft im Fenster kann die untere Leiste anheben und deshalb kann hier eine Lücke entstehen).

In einem Durchlaufendem Box ist möglich max. 5 einzelne Behänge platzieren. Durchlaufende Box kann Max. 5700 mm haben. Einzelne Rollo Behänge in einem Box kann man beliebig platzieren. Produktionsparameter einzelnen Rollo-Behängen sind gleich als wären es einzelne Rollos. Boxmaßen und Boxparameters geben Sie in der erste Rollo an. Platzierung einzelnen Behängen ist von Innen gesehen, stets von links nach rechts

Innenrollo LARRA 30, 30 mit Montagenprofil, Semikassette, Box, Larra SCREEN

Maximale Abmessungen nach Stoffart

Stoff Tag-Nacht	Unterschiene	Höhe (mm)	Breite des Rollos (mm)																			
			300	400	500	600	700	800	900	1000	1100	1200	1300	1400	1500	1600	1700	1800	1900	2000	2100	2200
up to 0,5 mm; over 365 g/m ²	DL2	max.	3500	3500	3500	3500	3500	3500	3500	3100	2700	2400	2100	1900	1700	1500	1400	1200	1100	1000	900	800
up to 0,5 mm; over 365 g/m ²	DL1, RBR	max.	3500	3500	3500	3500	3500	3500	3500	3400	3100	2700	2500	2200	2000	1800	1700	1500	1400	1300	1200	1100
up to 0,5 mm; over 365 g/m ²	DL2	max.	3500	3500	3500	3500	3500	3500	3500	3500	3500	3400	3000	2700	2400	2200	2000	1800	1600	1500	1300	1200
up to 0,5 mm; over 365 g/m ²	DL1, RBR	max.	3500	3500	3500	3500	3500	3500	3500	3500	3500	3500	3500	3100	2900	2600	2400	2200	2000	1900	1800	1600
up to 0,7 mm; over 260 g/m ²	DL2	max.	2400	2400	2400	2400	2400	2400	2400	2400	2400	2400	2400	2400	2400	2400	2400	2400	2400	2200	2000	1800
up to 0,7 mm; over 260 g/m ²	DL1, RBR	max.	2400	2400	2400	2400	2400	2400	2400	2400	2400	2400	2400	2400	2400	2400	2400	2400	2400	2400	2400	2400
up to 0,5 mm; over 260 g/m ²	DL2	max.	3500	3500	3500	3500	3500	3500	3500	3500	3500	3500	3500	3500	3500	3200	2900	2600	2400	2200	2000	1800
up to 0,5 mm; over 260 g/m ²	DL1, RBR	max.	3500	3500	3500	3500	3500	3500	3500	3500	3500	3500	3500	3500	3500	3500	3500	3200	3000	2800	2600	2400
up to 0,3 mm; over 260 g/m ²	DL2	max.	4600	4600	4600	4600	4600	4600	4600	4600	4600	4600	4400	3900	3500	3200	2900	2600	2400	2200	2000	1800
up to 0,3 mm; over 260 g/m ²	DL1, RBR	max.	4600	4600	4600	4600	4600	4600	4600	4600	4600	4600	4600	4500	4100	3800	3500	3200	3000	2800	2600	2400
up to 0,7 mm; over 170 g/m ²	DL2	max.	2400	2400	2400	2400	2400	2400	2400	2400	2400	2400	2400	2400	2400	2400	2400	2400	2400	2400	2400	2400
up to 0,7 mm; over 170 g/m ²	DL1, RBR	max.	2400	2400	2400	2400	2400	2400	2400	2400	2400	2400	2400	2400	2400	2400	2400	2400	2400	2400	2400	2400
up to 0,5 mm; over 170 g/m ²	DL2	max.	3500	3500	3500	3500	3500	3500	3500	3500	3500	3500	3500	3500	3500	3500	3500	3500	3500	3500	3500	2900
up to 0,5 mm; over 170 g/m ²	DL1, RBR	max.	3500	3500	3500	3500	3500	3500	3500	3500	3500	3500	3500	3500	3500	3500	3500	3500	3500	3500	3500	3500
up to 0,3 mm; over 170 g/m ²	DL2	max.	4600	4600	4600	4600	4600	4600	4600	4600	4600	4600	4600	4600	4600	4600	4600	4600	4200	3800	3500	2900
up to 0,3 mm; over 170 g/m ²	DL1, RBR	max.	4600	4600	4600	4600	4600	4600	4600	4600	4600	4600	4600	4600	4600	4600	4600	4600	4600	4400	4100	3800

Stoff Tag-Nacht	Unterschiene	Höhe (mm)	Breite des Rollos (mm)																			
			300	400	500	600	700	800	900	1000	1100	1200	1300	1400	1500	1600	1700	1800	1900	2000	2100	2200
Cyprus	DRC04+DRC05, DRC-07	max.	2300	2300	2300	2300	2300	2300	2300	2300	2300	2300	2300	2300	2200	2000	1800	1600	1500	1300	1200	
Corfu	DRC04+DRC05, DRC-07	max.	2600	2600	2600	2600	2600	2600	2600	2600	2600	2600	2600	2600	2600	2600	2600	2600	2600	2400	2100	1900
Zakynthos	DRC04+DRC05, DRC-07	max.	2800	2800	2800	2800	2800	2800	2800	2800	2800	2800	2800	2800	2800	2800	2700	2400	2200	2000	1800	1600
Rhodos	DRC-07	max.	3600	3600	3600	3600	3600	3600	3600	3600	3600	3600	3600	3600	3600	3600	3600	3600	3600	3300	3000	2700
Parga	DRC04+DRC05, DRC-07	max.	4600	4600	4600	4600	4600	4600	4600	4600	4600	4600	4600	4600	4600	4600	4600	4600	4200	3800	3500	3100

Bei Verwendung der Stoffe Tag-Nacht kann es zum optischen „Werfen“ des Stoffpakets auf die Walze kommen, und zwar aus dem Grunde der unterschiedlichen Breite von den transparenten und nicht transparenten Stoffstreifen. Dies Verhalten ist kein Grund zur Reklamation.

Innenrollo Larra SCREEN mit Montagenprofil, Semikassette, Box

Maximale Abmessungen nach Stoffart

Stoff	Unterschiene	Höhe (mm)	Breite des Rollos (mm)									
			1400	1500	1600	1700	1800	1900	2000	2100	2200	
Soltis 92	DL2	max.	2600	2600	2600	2400	2200	2000	1800	1700	1600	1500
Soltis 86	DL2	max.	2600	2600	2600	2600	2400	2200	2000	1900	1700	1600
SCR 3005	DL2	max.	2100	2100	2100	2100	2100	2100	1900	1700	1600	1500

Unterschieden

Unterleiste - flach DL 1
(7-303152)



Unterleiste - Wolle DL2*
(7-303174)



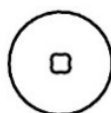
Unterleiste für Stoffbespannung RBR/1
(7-302578)



Unterleiste Tag-Nacht DRC-04 + DRC-05
(6-011135 + 6-011134)



Unterleiste Tag-Nacht - runde DRC-07
(6-015471)



*Gilt für Larra und Larra SCREEN

Innenrollo LARRA 30, 30 mit Montagenprofil, Semikassette, Box, Larra SCREEN

Betätigung

Betätigung links (L) - Kette oder Kabelauslass befinden sich links vom Innenraum

Betätigung rechts (R) - Kette oder Kabelauslass befinden sich rechts vom Innenraum

Betätigung - manuell

Endlos Kette dicke, Kette metal 4,5 mm

Für die Ausführung mit den Stoffen Tag-Nacht wird die Kette in der „endlosen“ Ausführung (Schleife) geliefert.

Kunststoffkette: Farbe: weiß oder grau

Metallkette: Chrom / Satin / Schwarznickel

Betätigung - Motor

Motoren ISOTRA BASIC (2-01148-000)

- Motor mit integrierter Batterie (kein Strom erforderlich) mit dem Empfänger
- Die Batterie wird durch ein Solarpanel oder Netzadapter aufgeladen wird (nicht im Lieferumfang enthalten - kann bestellt werden)
- Betätigung über Fernbedienung (nicht im Lieferumfang enthalten - kann bestellt werden)

Position	Bezeichnung	Abkürzung	Zeichnungsnummer
151	Sonnenkollektor AC601-01	XY 00075	6-012899-0000
155	Rohrmotor AM25-1, 100-240V – mit Funk	XY00078	6-018030-0000
170	Handsender ISOTRA BASIC, 1-Kanal AC 127-01, weiss	X.AC 127-01	6-017850-0001
180	Handsender ISOTRA BASIC, 6-Kanal AC 127-06, weiss	X.AC 127-06	6-017850-0006

Motor Somfy mechanisch "WT" oder RTS (MSm) (2-00721-0001)

- Motor WT für den Anschluss an die Stromverteilung (24V =) oder RTS Batteriemotor
- Quelle (nicht im Lieferumfang enthalten - kann bestellt werden)
- Betätigung mit dem Knopf an die Wand (nicht im Lieferumfang enthalten - kann bestellt werden)

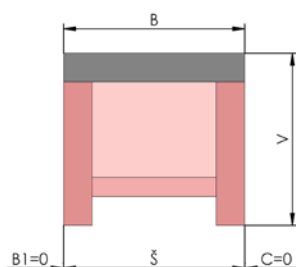
Position	Bezeichnung	Abkürzung	Zeichnungsnummer
11	Motor – Roll Up 28 WT – 24V	LAR0045	6-015168-0001
20	Stromversorgung 12V=T&L Motor	LAR0056	6-014972-0000
30	Leerrohr für 10 Stück NiMH AKU	LAR0050	6-015169-0000
40	Satz von 10 Stück wiederaufladbaren AA-Batterien NiMH AKU	LAR0048	6-015169-0001
50	Ladegerät für wiederaufladbaren Batterien NiMH AKU	LAR0049	6-015169-0002
60	Motoradapter für Somfy Drives DC Ø28-30-35	RC2047-ABC	6-015170-0000
70	Motorantrieb für Somfy Drive DC Ø28-30-35	RC2048-ABC	6-015170-0001
72	Unterlage M3, DIN 124-1A, 5,8, Zn	LAR0053	6-002682-0001
74	Schraube 2,9x6,5, DIN 7981 C,H, Zn	DZ 224	6-003135-0000
80	Halterung dem Motor Somfy 28 WT	RC2053-ABC	6-015170-0002
90	Drivehalter mit Sternloch	LAR0054	6-015712-0000

Innenrollo LARRA 30, 30 mit Montagenprofil, Semikassette, Box, Larra SCREEN

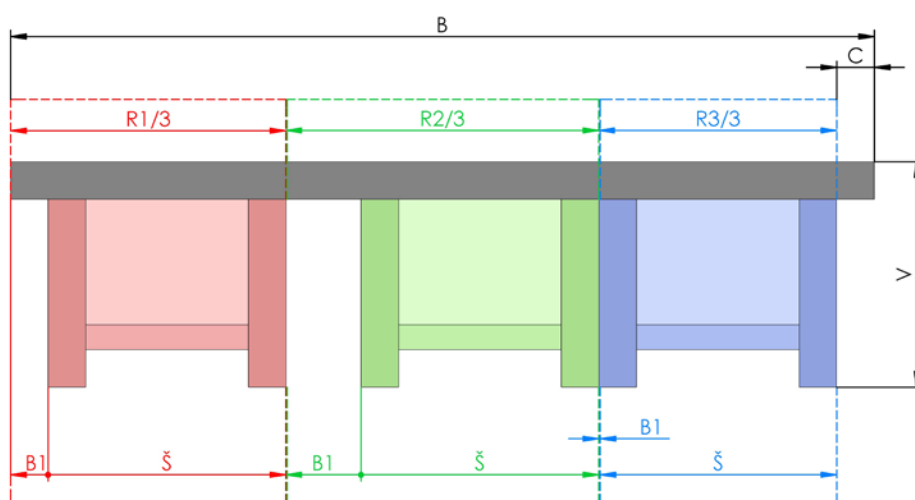
Abmessung und Montage

1. Abmessung

Selbstständiges Rollo



Mehrere Rollos in einer Box (Ansicht aus Interieur)



Das Rollo kann in die Öffnung oder vor die Öffnung (auf die Decke oder an die Wand) platziert werden. Breite und Höhe des Rollos wird folgenderweise gemessen:

Selbstständiges Rollo:

- B – Länge der Box – Wert ist immer gleich wie Breite B – Für LAR30 und LAR30mp ist immer 0
- B – Breite des Rollos bei Befestigung in die Öffnung – Es wird die tatsächliche Breite der Öffnung gemessen, ins Bestellformular wird der Wert um 5 mm kleiner angegeben, als die tatsächliche Breite der Öffnung ist. Zur Feststellung der tatsächlichen Breite von der Verdunkelung ist es nötig, die Abstände abzuziehen, siehe nächste Spalte.
- Š – Breite des Rollos bei Befestigung auf die Öffnung – es wird ins Bestellformular die Breite um 200 mm größer angegeben, als die tatsächliche Breite der Öffnung ist. Zur Feststellung der tatsächlichen Breite von der Verdunkelung ist es nötig, die Abstände abzurechnen, siehe nächste Spalte.
- B1 – immer 0
- C – immer 0
- V – Höhe – Es wird die Gesamthöhe insgesamt des Oberprofils gemessen.

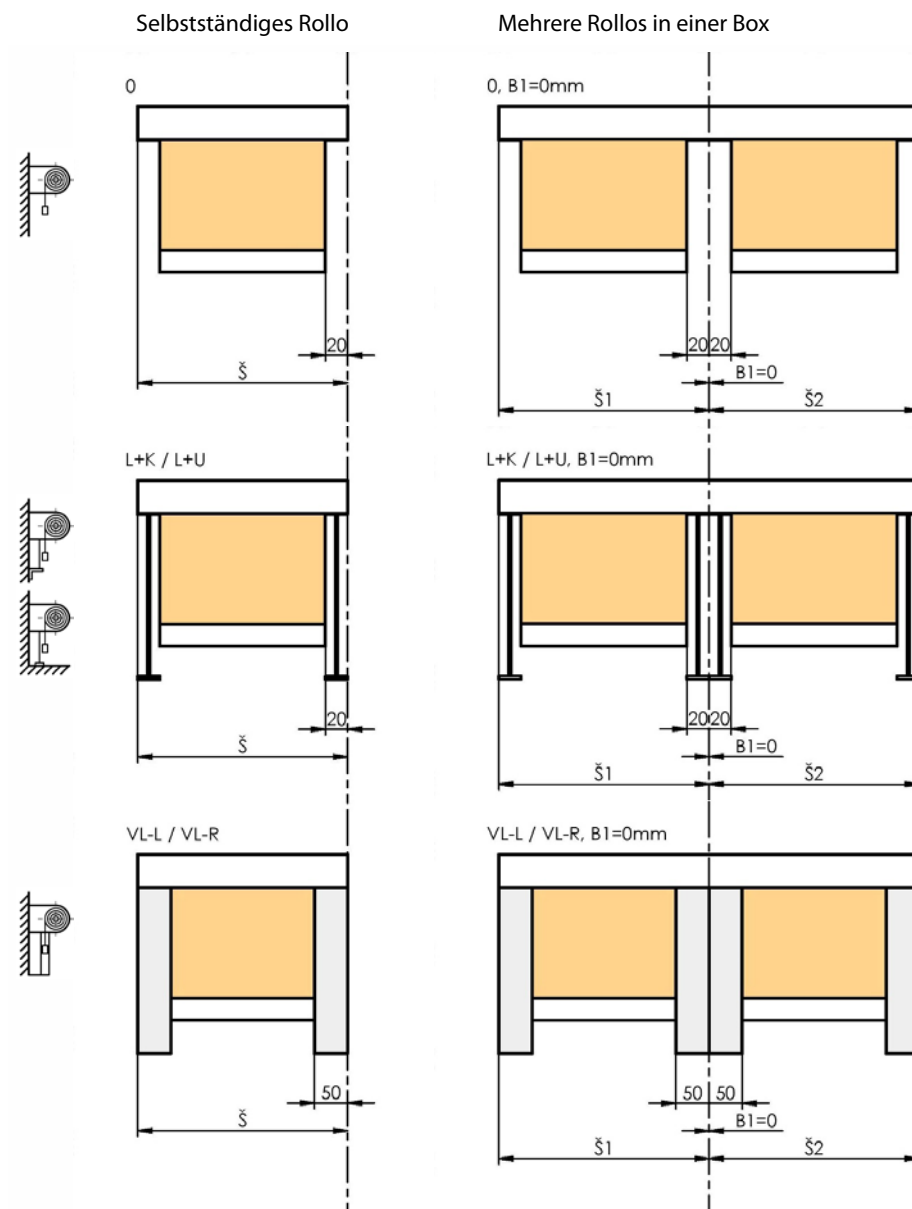
Mehrere Rollos in einer Box:

- B – Länge der gemeinsamen Box bei Befestigung in die Öffnung – Es wird die tatsächliche Breite der Öffnung gemessen, ins Bestellformular wird der Wert um 5 mm kleiner angegeben, als die tatsächliche Breite der Öffnung ist.
- B – Länge der gemeinsamen Box bei Befestigung auf die Öffnung. Es wird ins Bestellformular meistens die Länge um 200 mm größer angegeben, als die tatsächliche Breite der Öffnung ist.
- Š – Breite des einzelnen Rollos - Zur Feststellung der tatsächlichen Breite von der Verdunkelung ist es nötig, die Abstände abzurechnen, siehe nächste Spalte.
- B1 – Abstand vom Rand der Box oder des vorigen Rollos
- C – Abstand zwischen dem letzten Rollo und Ende der Box – Kontrollmaß
- V – Höhe – Es wird die Gesamthöhe insgesamt des Oberprofils gemessen.

Innenrollo LARRA 30, 30 mit Montagenprofil, Semikassette, Box, Larra SCREEN

Abmessung und Montage

Abzüge zur Feststellung der tatsächlichen Stoffbreite



Abstand Größen können sich in der Toleranz +/- 5mm bewegen.

Innenrollo LARRA 30, 30 mit Montagenprofil, Semikassette, Box, Larra SCREEN

Abmessung und Montage

2. MONTAGE

Die Montage führen Sie ausführlich nach dieser Anleitung durch, Sie vermeiden so den überflüssigen Montagefehlern, gegebenenfalls weiteren mit ihnen zusammenhängenden Unangenehmigkeiten.




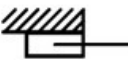
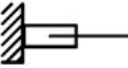

MONTAGEHILFSMITTEL:

- Rollmeter
- Wasserwaage
- elektrische Bohrmaschine und Bohrer nach dem Untergrundmaterial
- Akkubohrmaschine
- Magnetischer Ansatz, Bits PZ2
- Hammer
- Zange 2x
- Flacher Schraubenzieher
- Kreuzschraubenzieher
- Schrauben, Dübel

KONTROLLE:

• Vor Demontage empfehlen wir, Kontrolle aller Teile bei Warenlieferung durchzuführen, dadurch verhindern wir eventuelle Probleme. Mögliche Mängel, ggf. Einwände, die die Montage oder das Rollo betreffen, teilen Sie dem Produzenten mit, bitte.

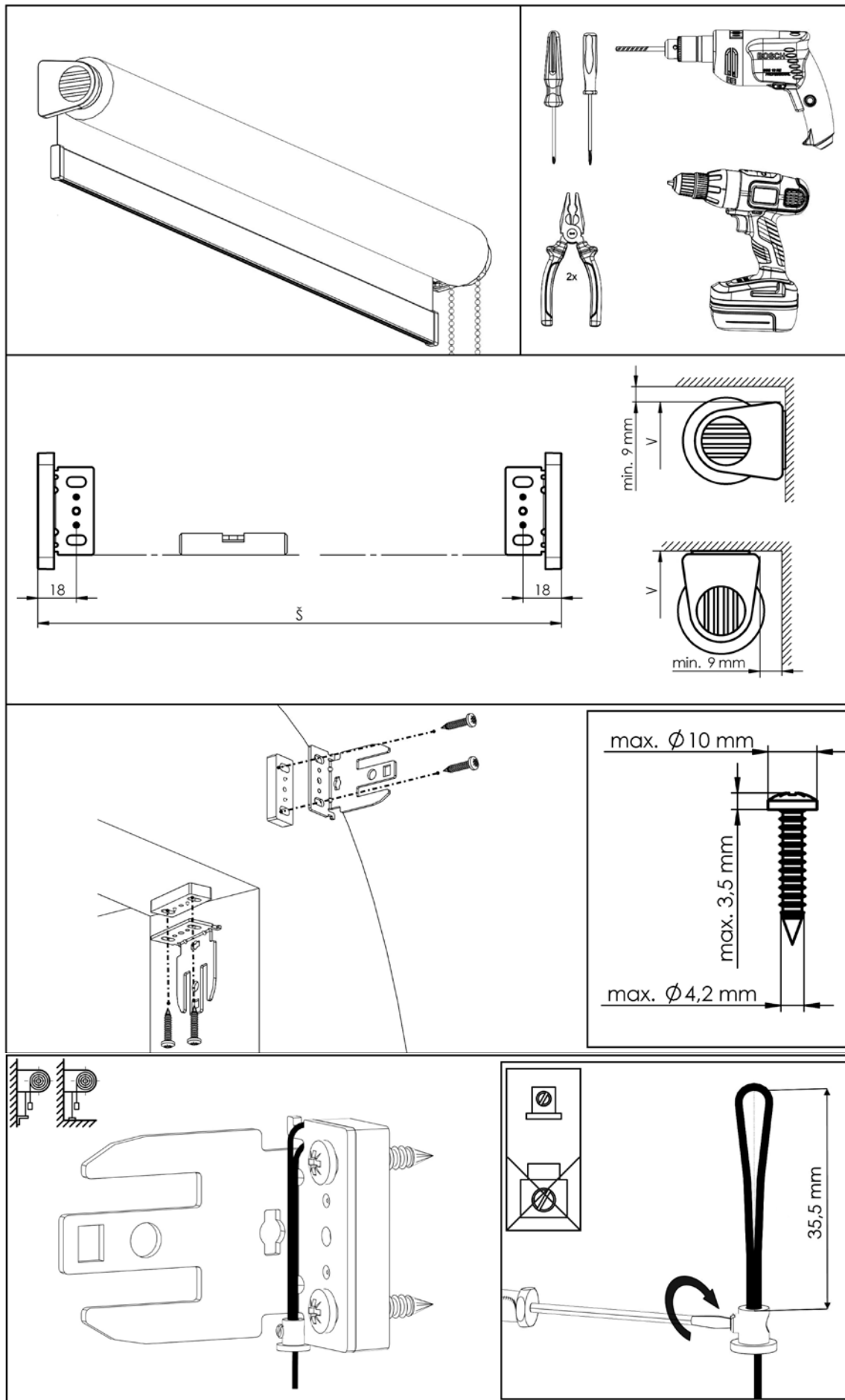
LEGENDE DER VERWENDETEN SYMBOLE

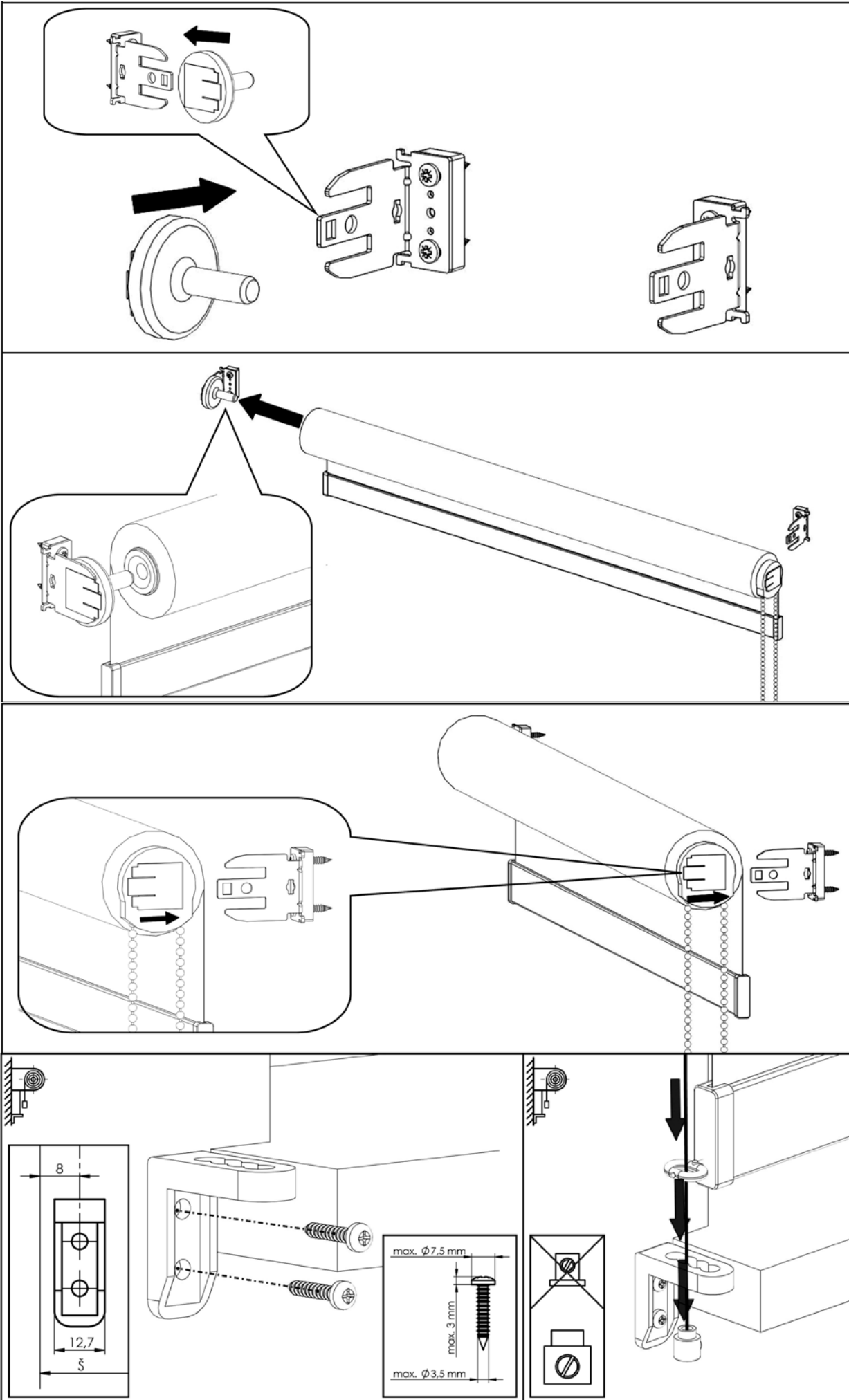
	gültig für freihängende Rollo		gültig für Innenrollo Seilführung, Montage an die Wand
	gültig für Innenrollo Seilführung, Montage auf der Schwelle		gültig für Innenrollo mit Führungsschienen
	gültig für Innenrollo mit Tag-Nacht Stoff		gültig für Montage der Führungsschienen an die Wand
	gültig für Montage der Führungsschienen in die Verkleidung		Tipp für einfache Montage
	Machen Sie eine visuelle Überprüfung		

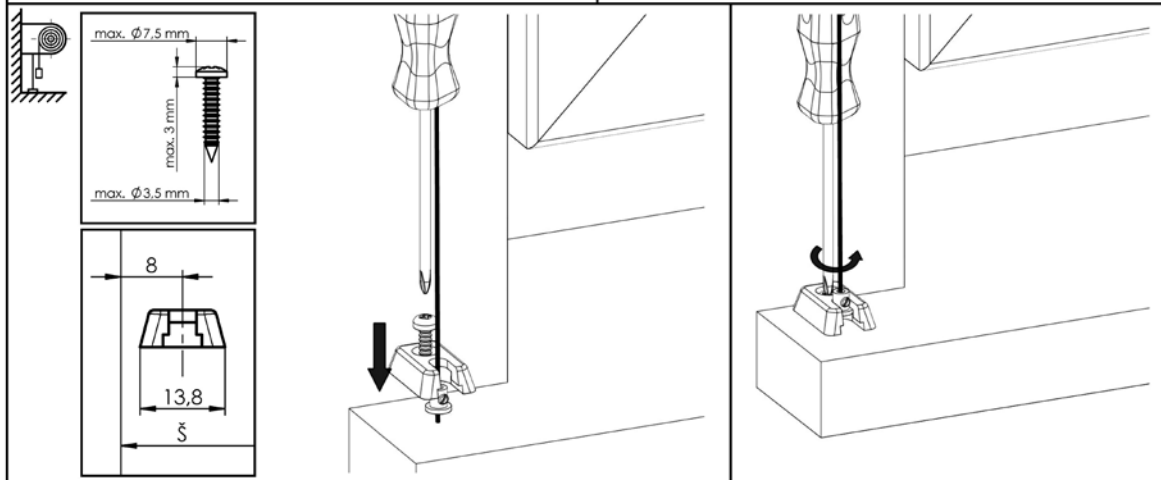
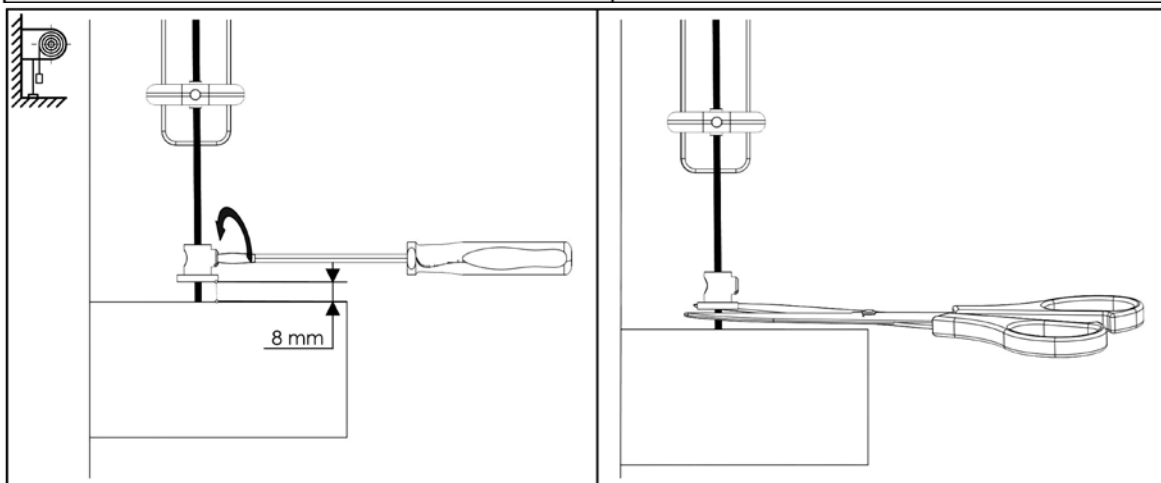
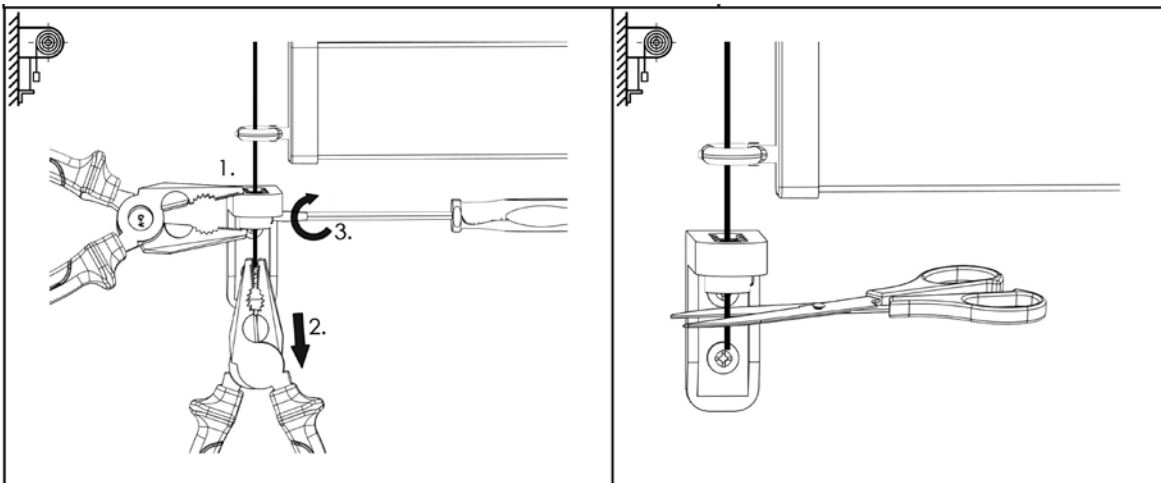
ROLLO AUF DEN SELBSTSTÄNDIGEN HALTERN:

- Das Rollo LARRA in der Ausführung auf den selbstständigen Haltern wird demontiert angeliefert
- Wir kontrollieren das Rollo, ob seine Abmessung der erforderlichen Breite entspricht
- Die Montage selbst führen wir nach der Bildanleitung durch, siehe unten
- Wir kontrollieren die Endlagen, Bremsentätigkeit und Gesamtfunktionsfähigkeit des Rollos

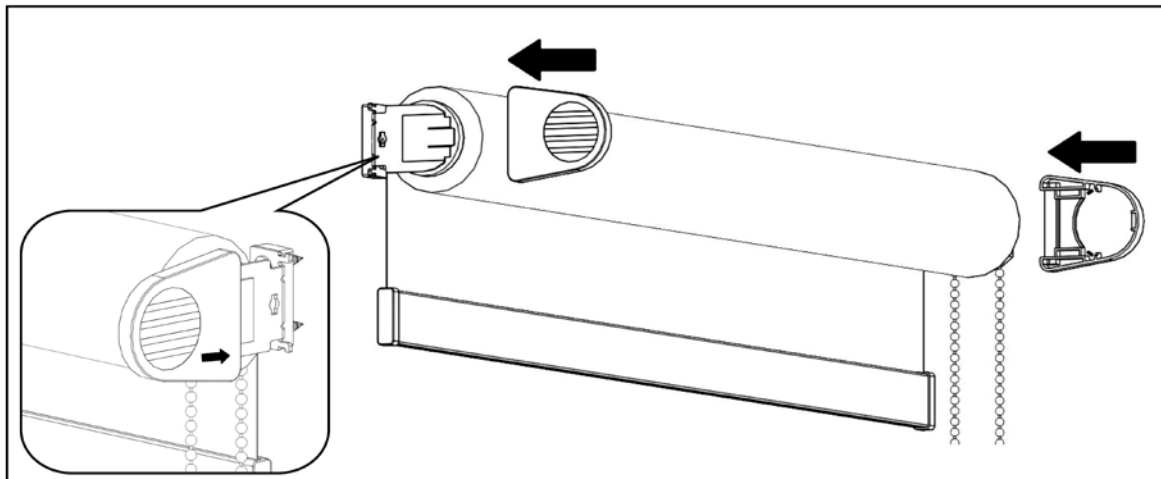
Montage:







Demontage:



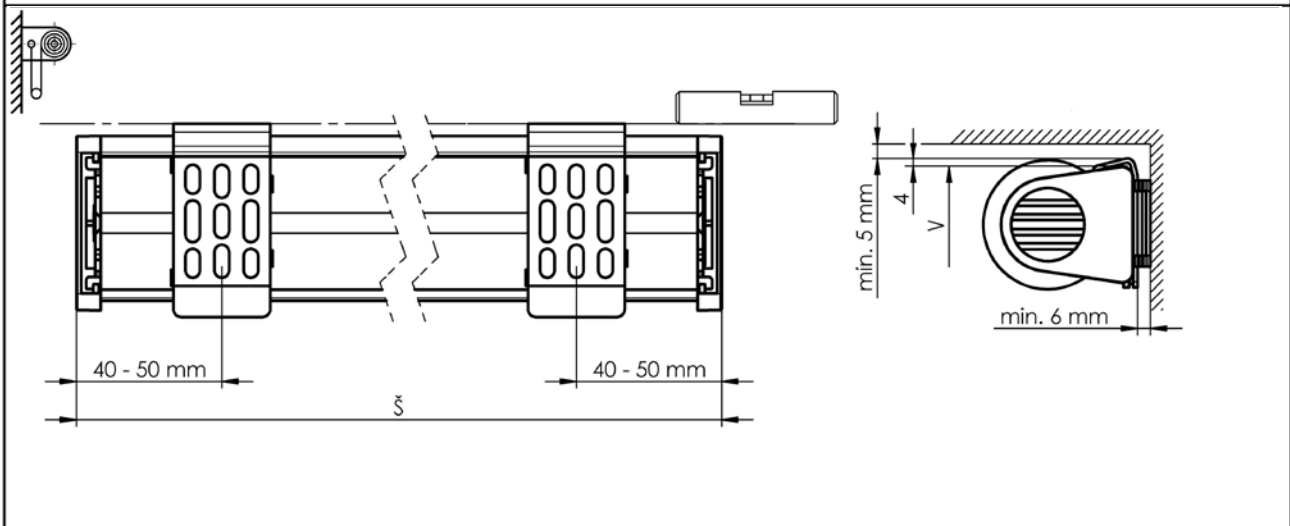
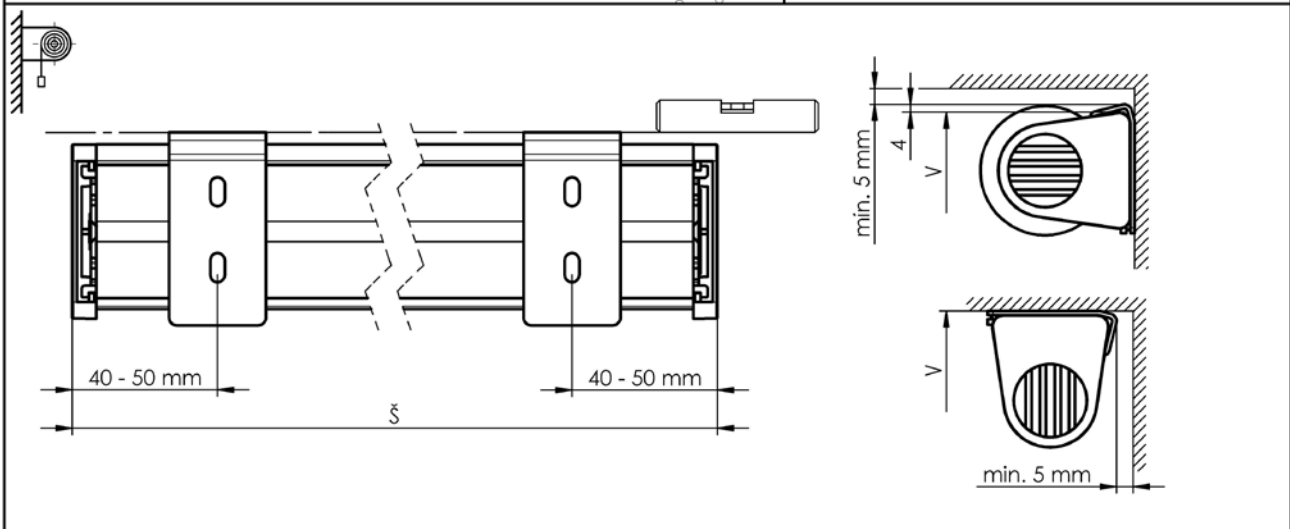
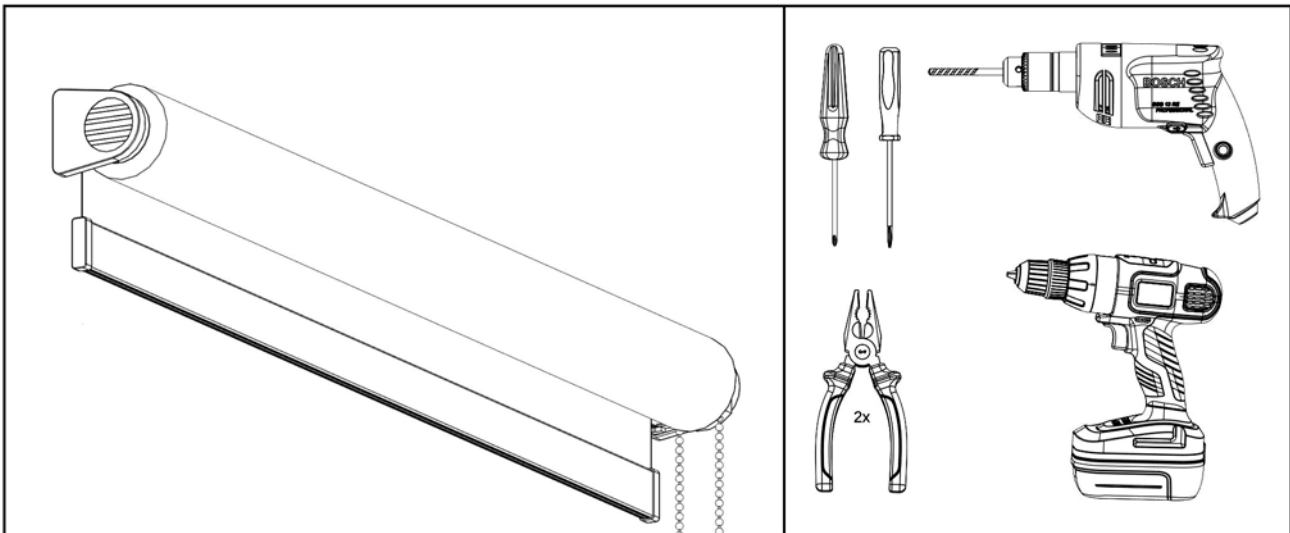
ROLLO MIT DEM MONTAGENPROFIL:

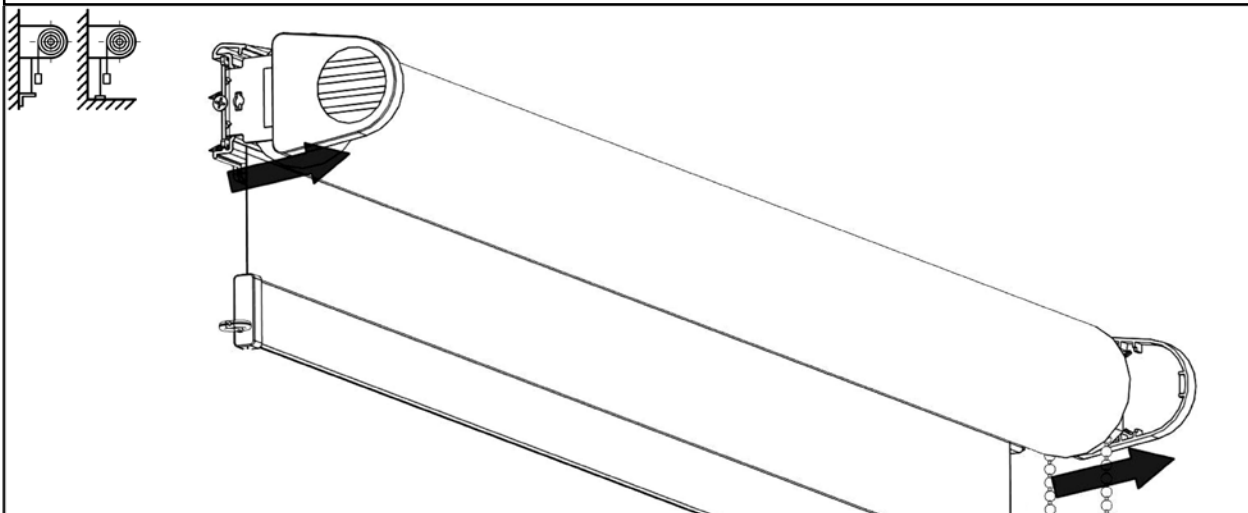
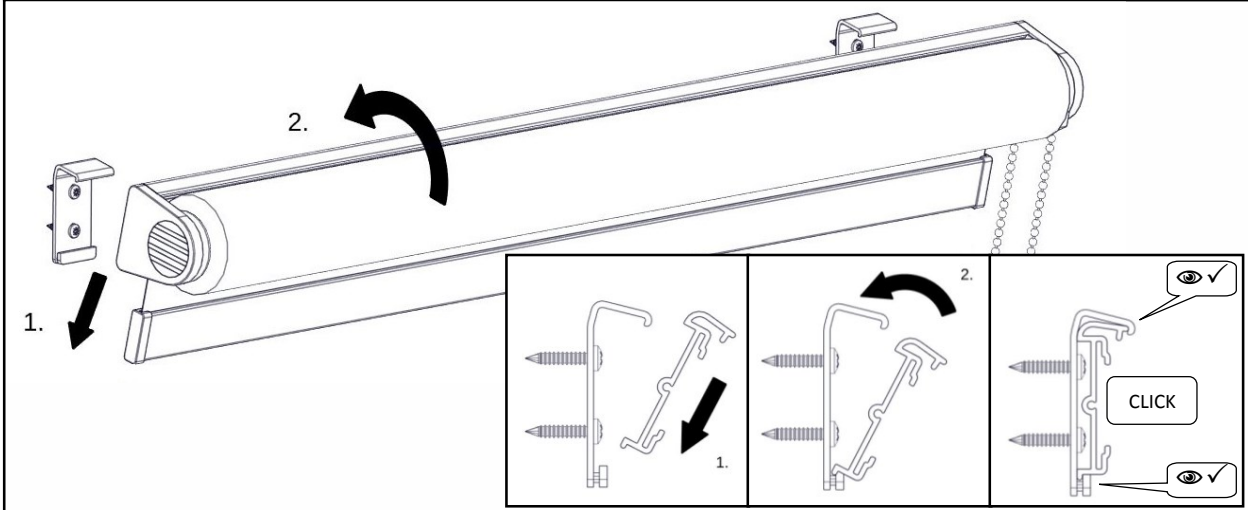
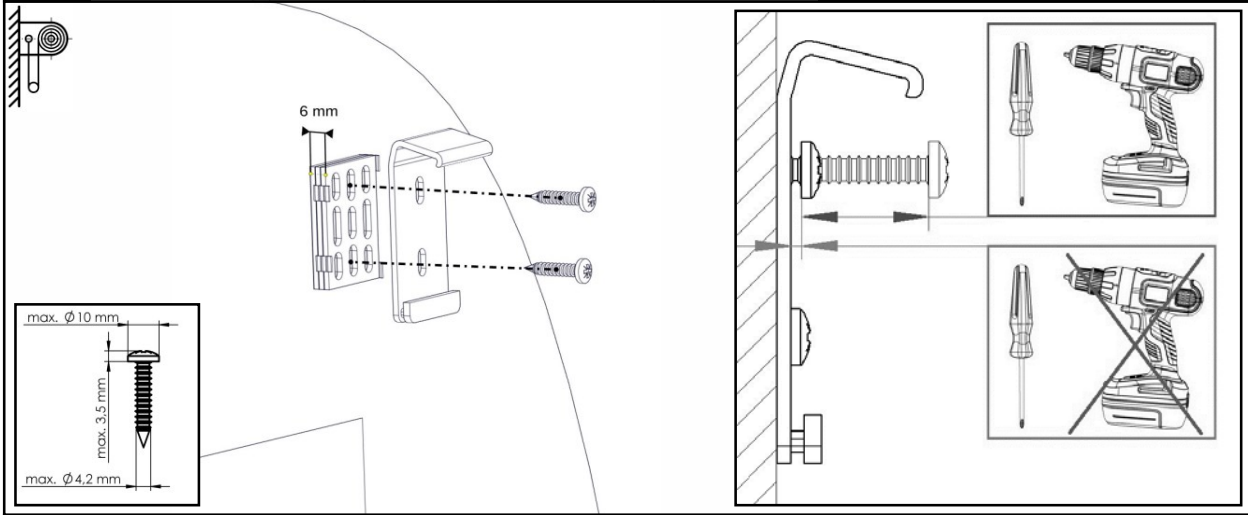
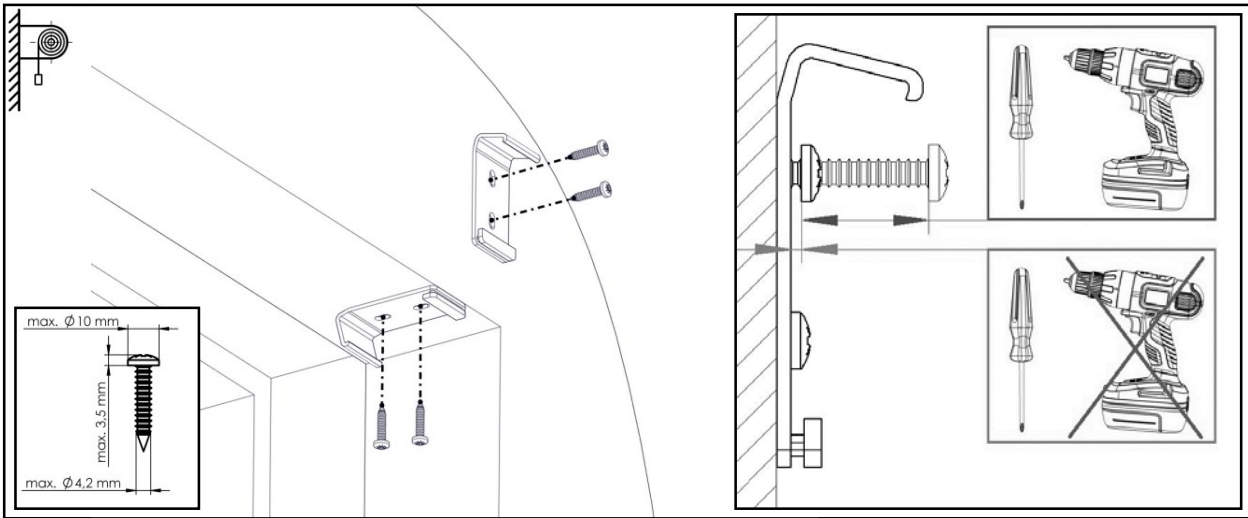
- Das Rollo LARRA in der Ausführung mit dem Montagenprofil wird schon zusammengestellt aus der Produktion angeliefert
- Wir kontrollieren das Rollo, ob seine Abmessung der erforderlichen Breite entspricht
- Die Montage selbst führen wir nach der Bildanleitung durch, siehe unten
- Wir kontrollieren die Endlagen, Bremsentätigkeit und Gesamtfunktionsfähigkeit des Rollos

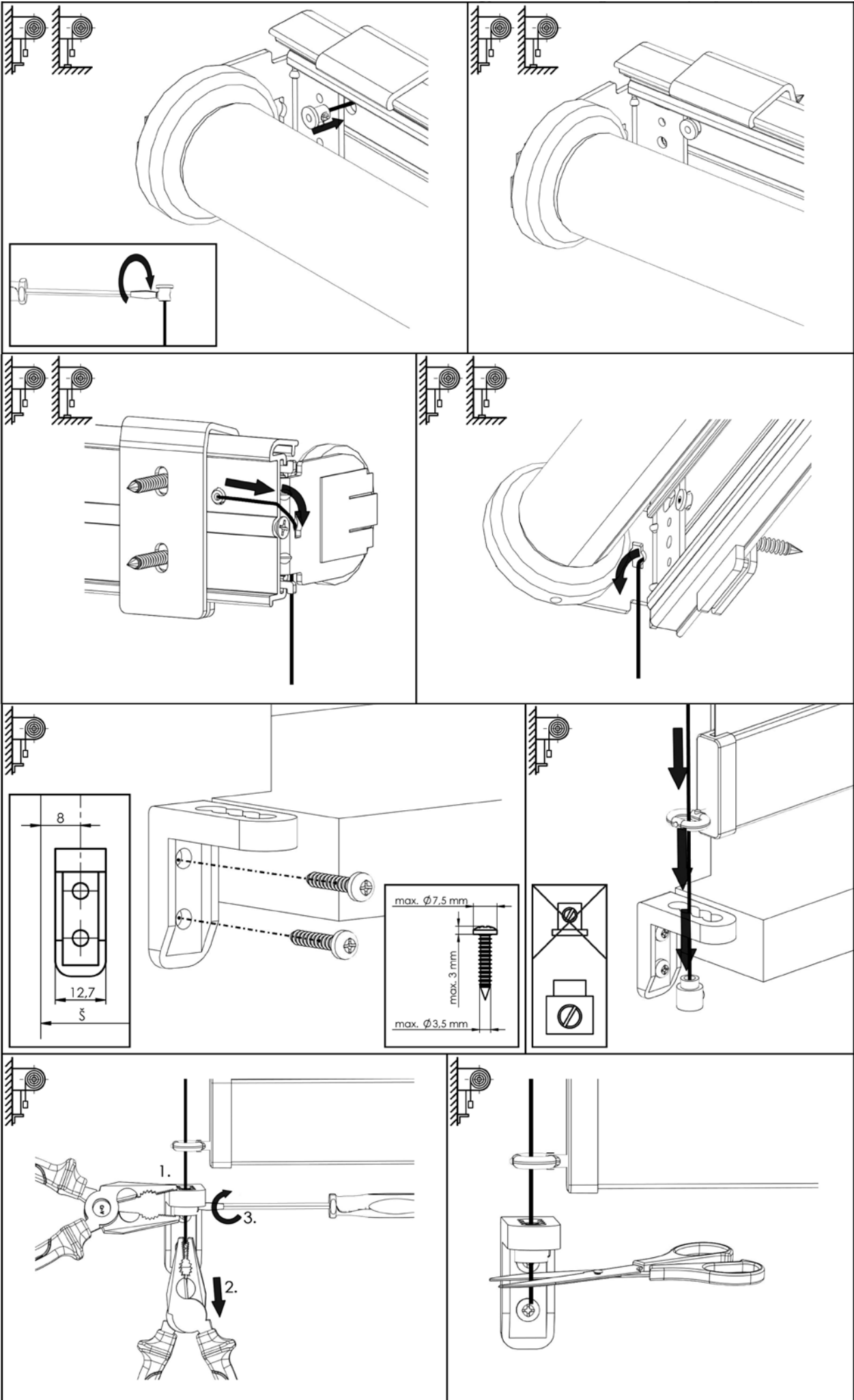
Halteranzahl für das Rollo mit dem Montagenprofil

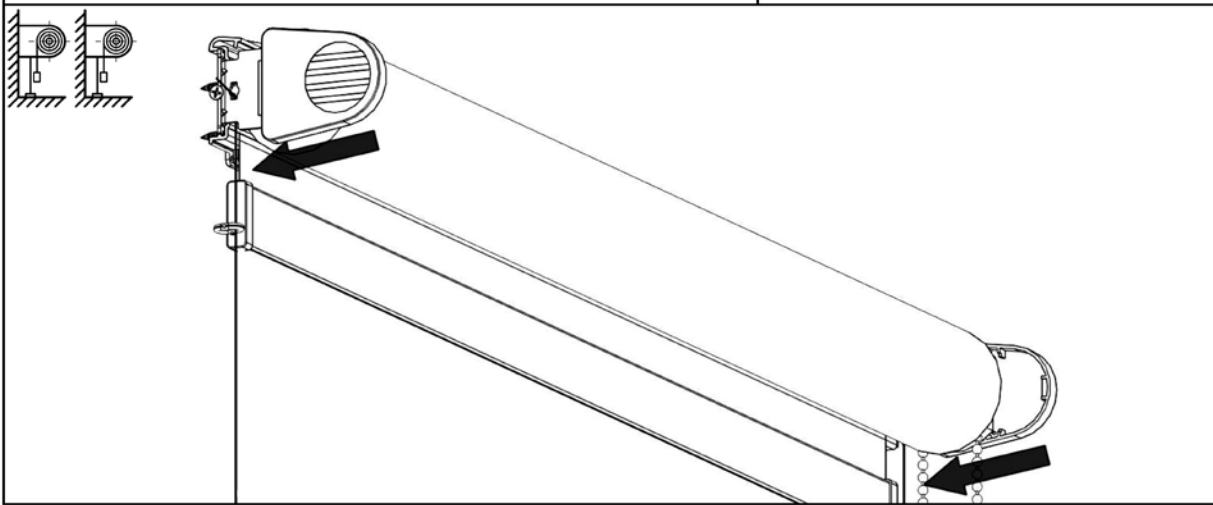
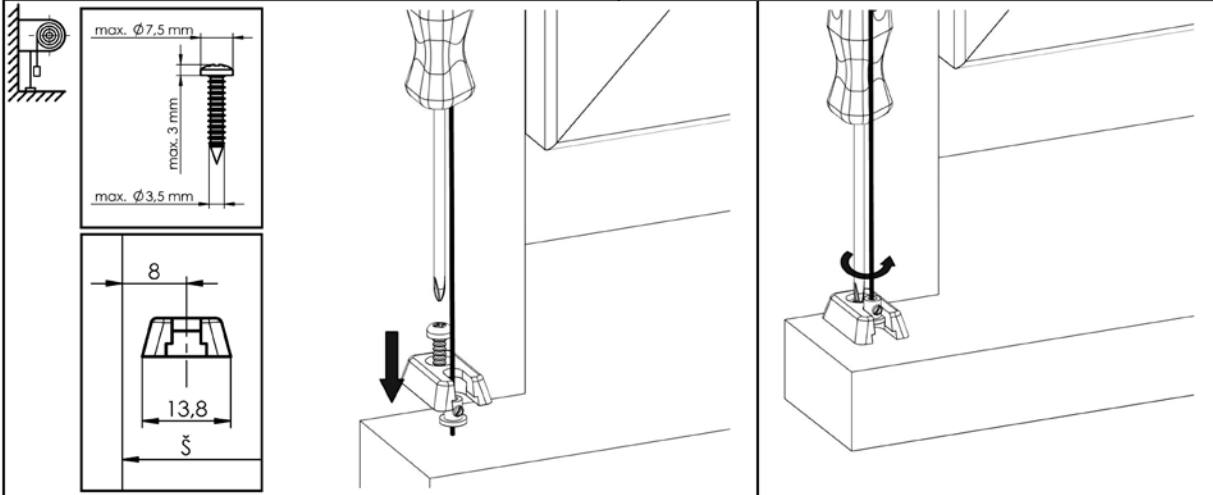
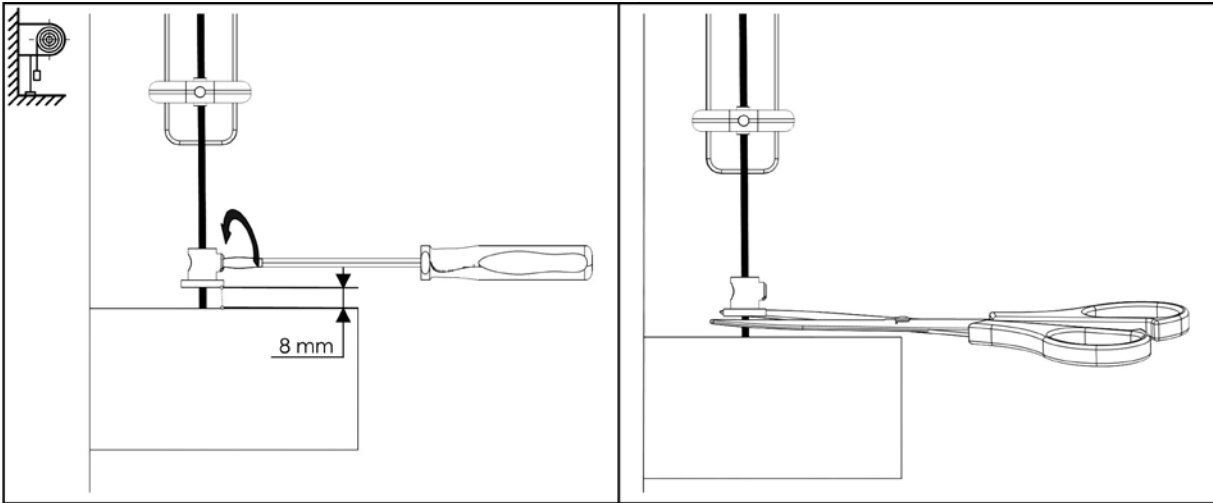
Breite des Rollos (mm)	Halteranzahl (Stk.)
0 - 900	2
901 - 1600	3
1601 - 2200	4

Montage:

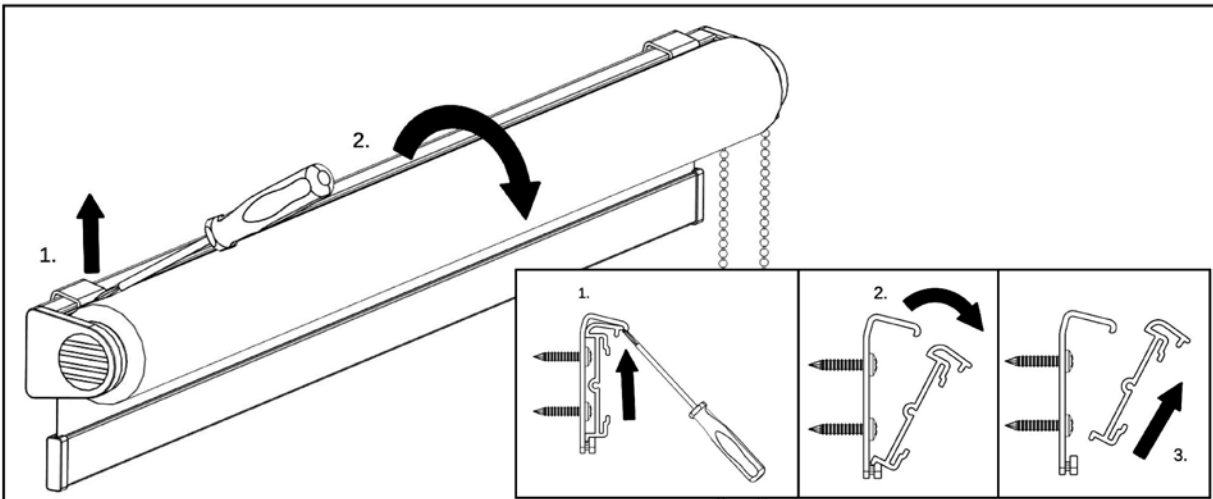








Demontage:



ROLLO IN DER BOX:

- Das Rollo LARRA in der Ausführung mit der Box wird schon zusammengestellt aus der Produktion angeliefert
- Wir entfernen nicht den Klettverschluss, mit dem die Box zusammengezogen wird. Entfernen Sie den Klettverschluss nach der Montage
- Wir kontrollieren das Rollo, ob seine Abmessung der erforderlichen Breite entspricht
- Die Montage selbst führen wir nach der Bildanleitung durch, siehe unten
- Wir kontrollieren die Endlagen, Bremsentätigkeit und Gesamtfunktionsfähigkeit des Rollos

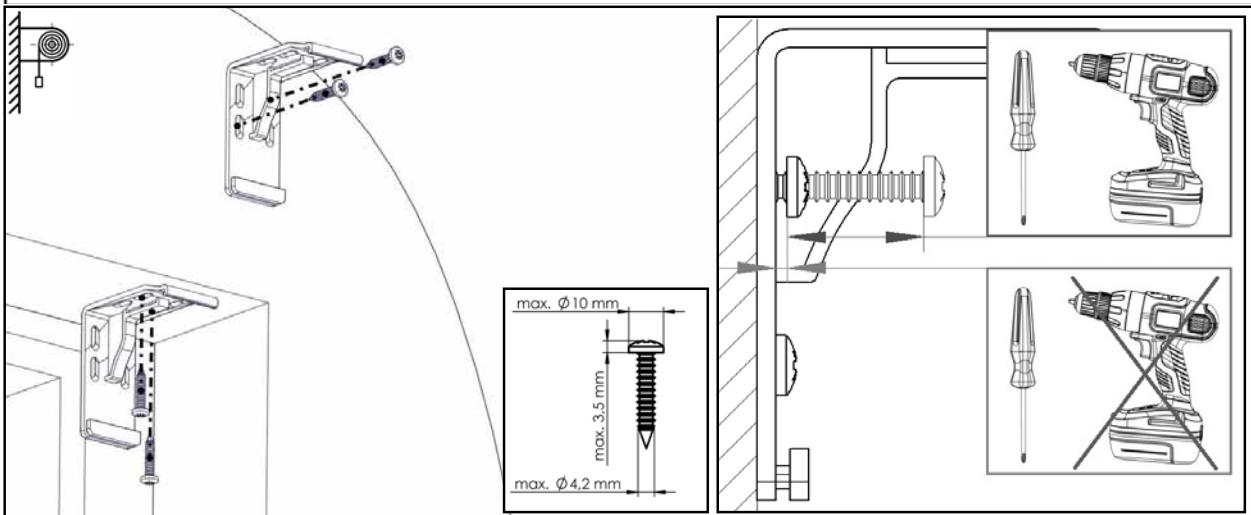
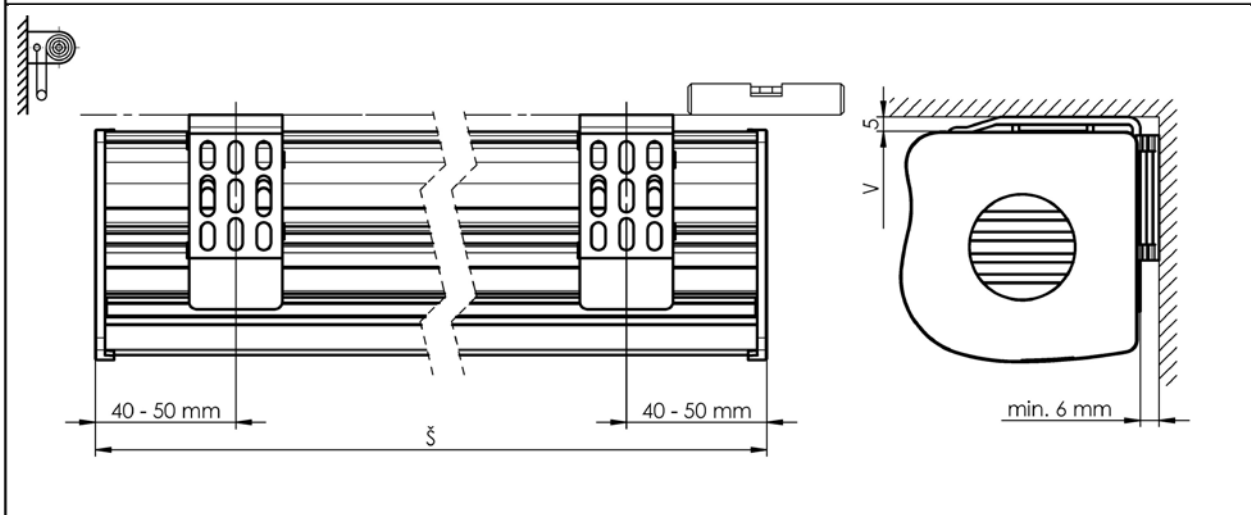
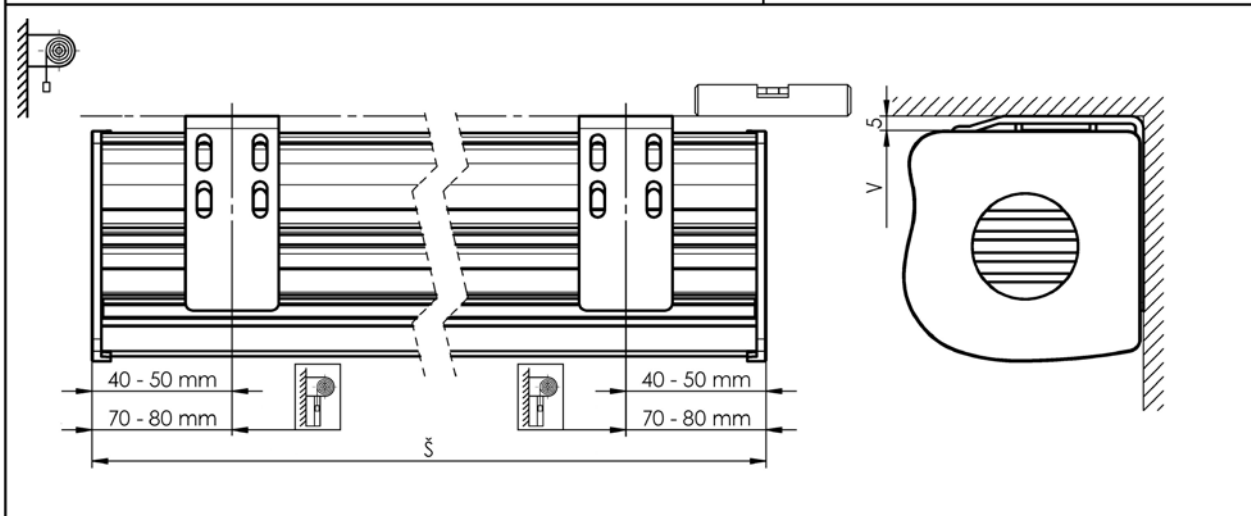
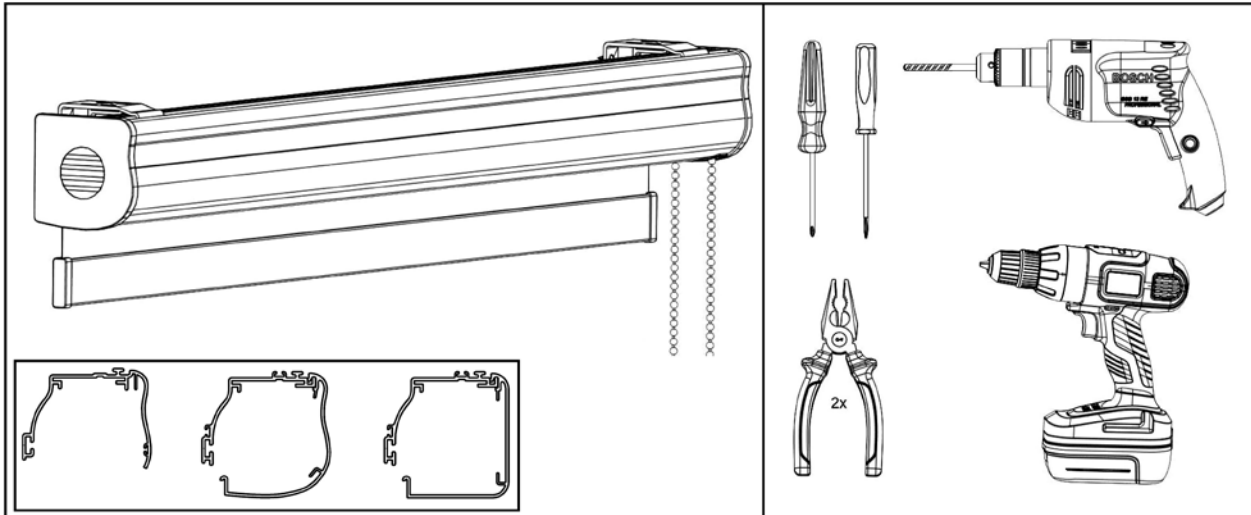
Halteranzahl für das Rollo mit dem Montagenprofil

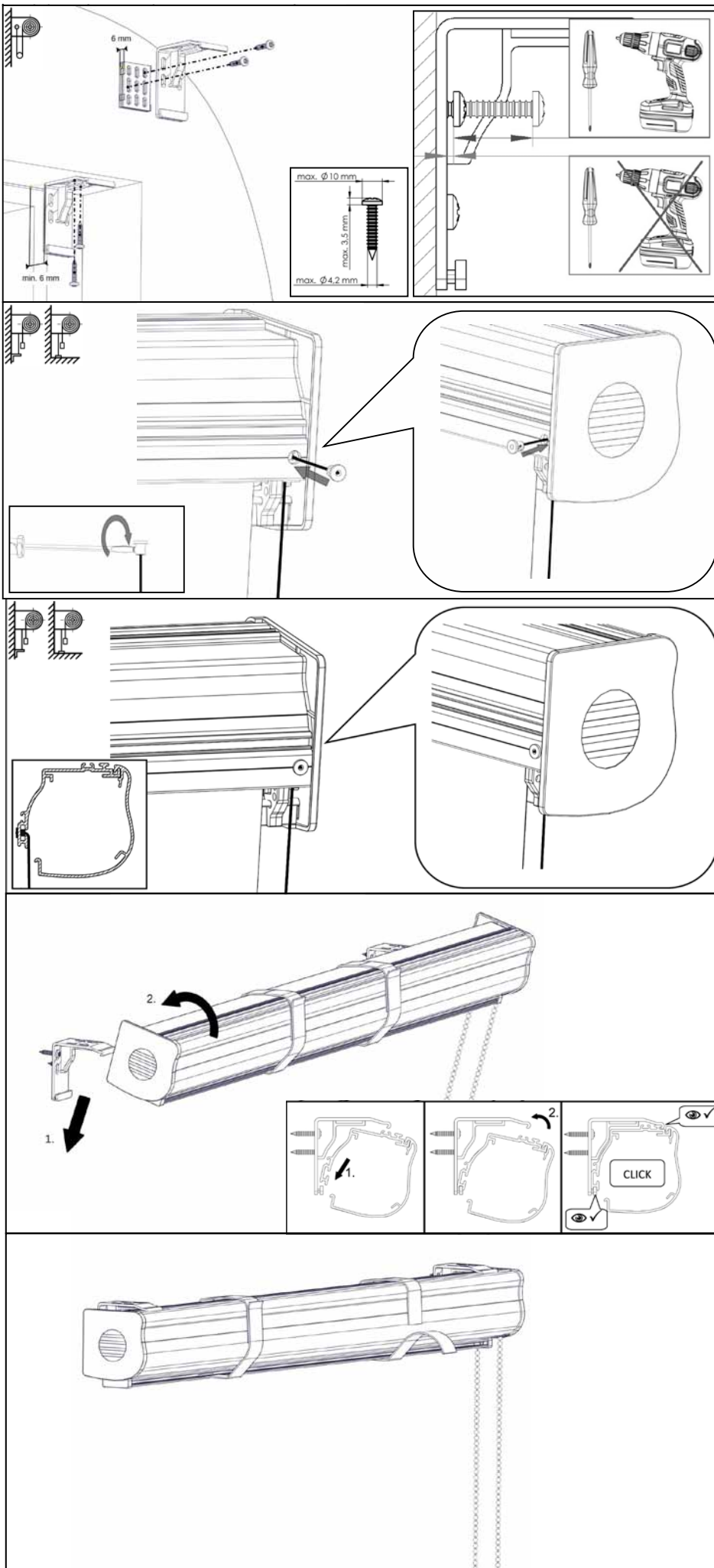
Breite des Rollos (mm)	Halteranzahl (Stk.)
0 - 900	2
901 - 1600	3
1601 - 2200	4

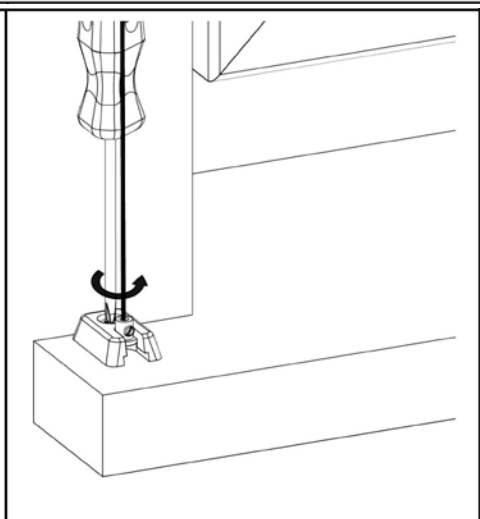
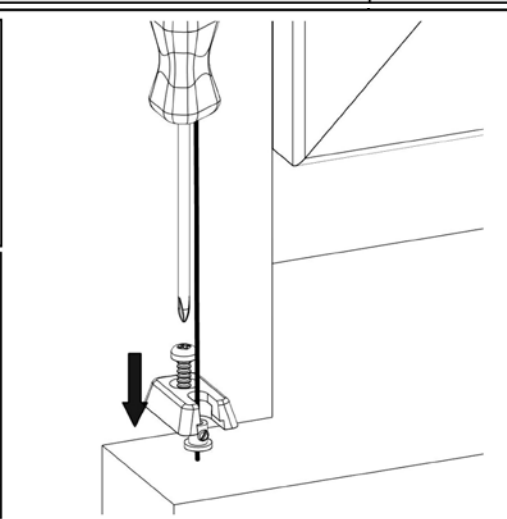
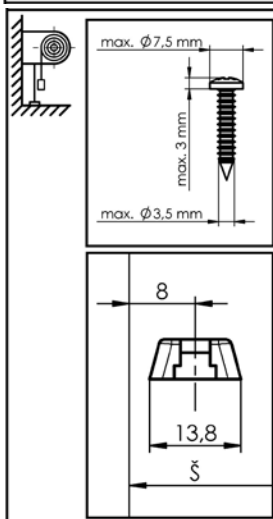
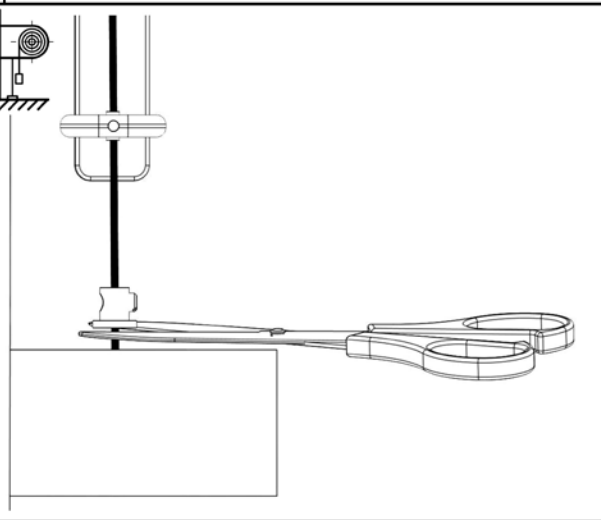
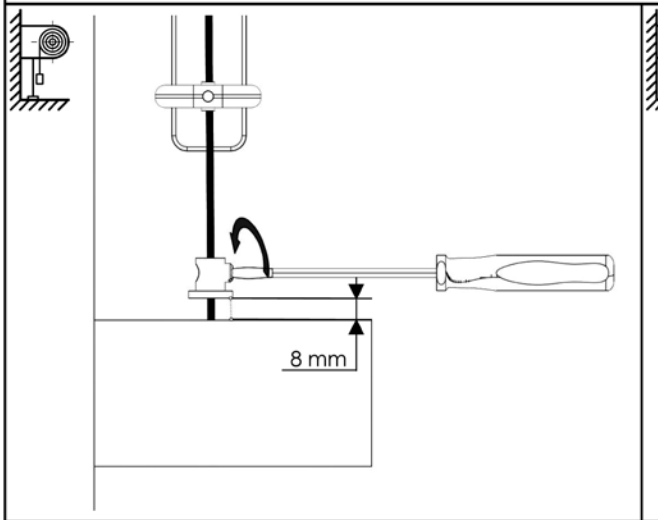
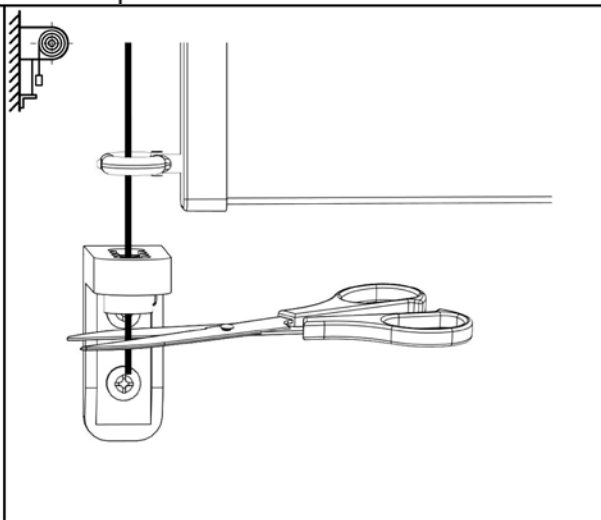
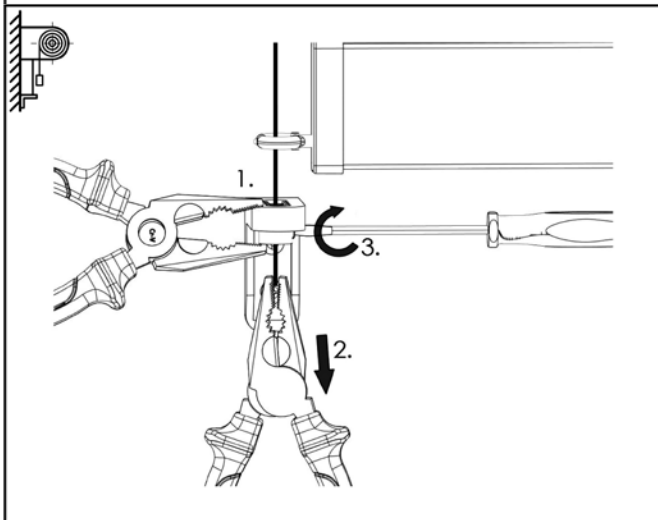
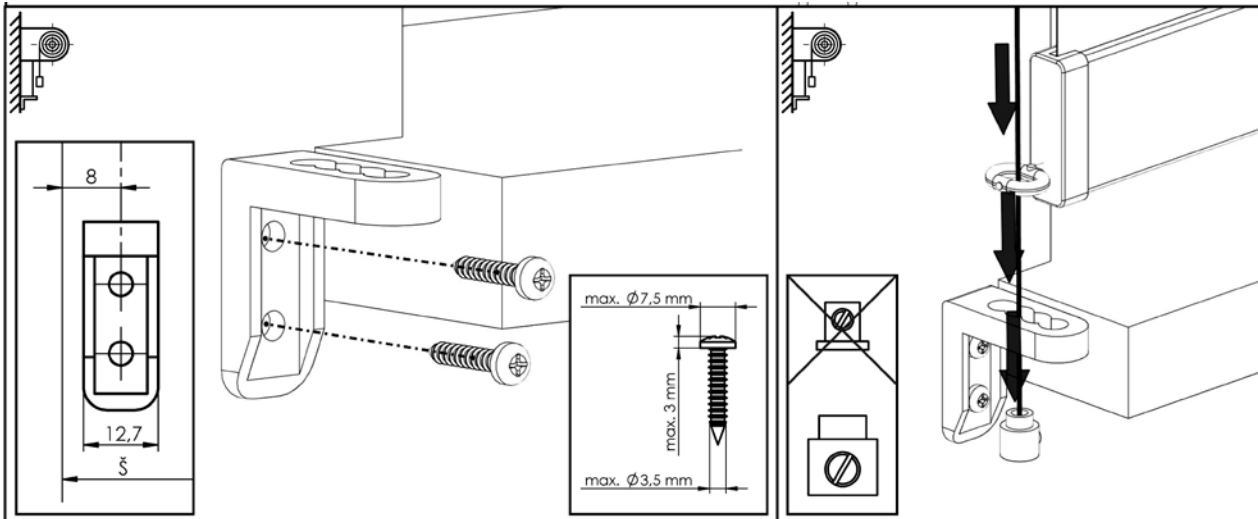
Halteranzahl für das selbstständige Rollo in der Box

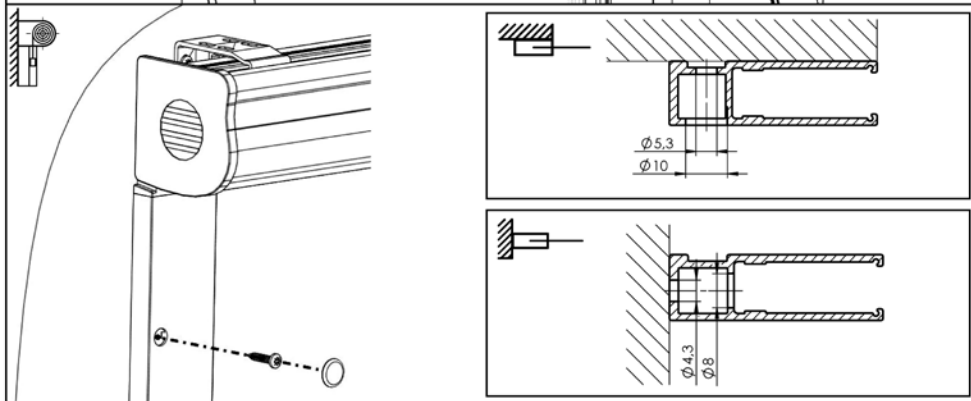
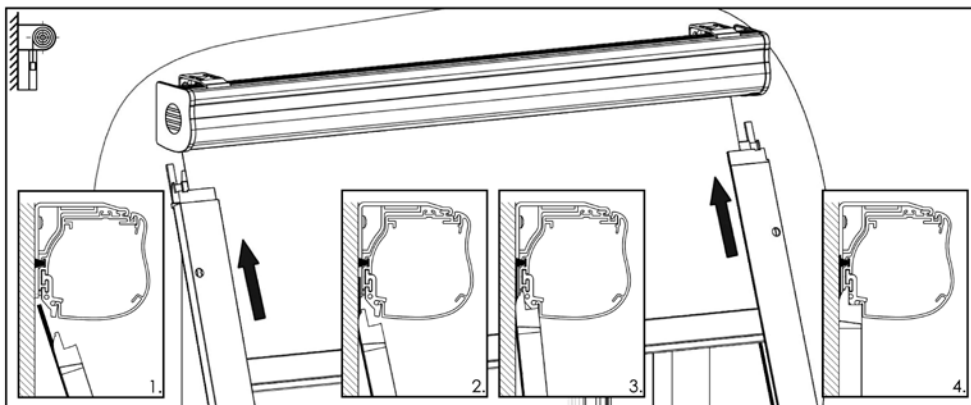
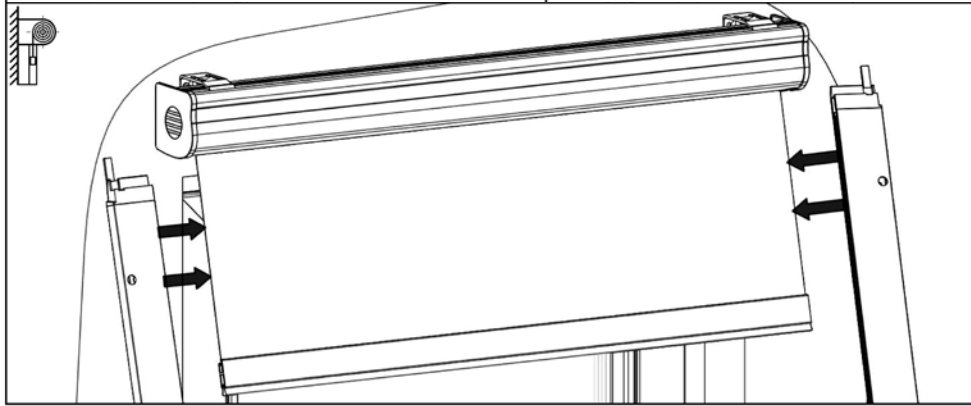
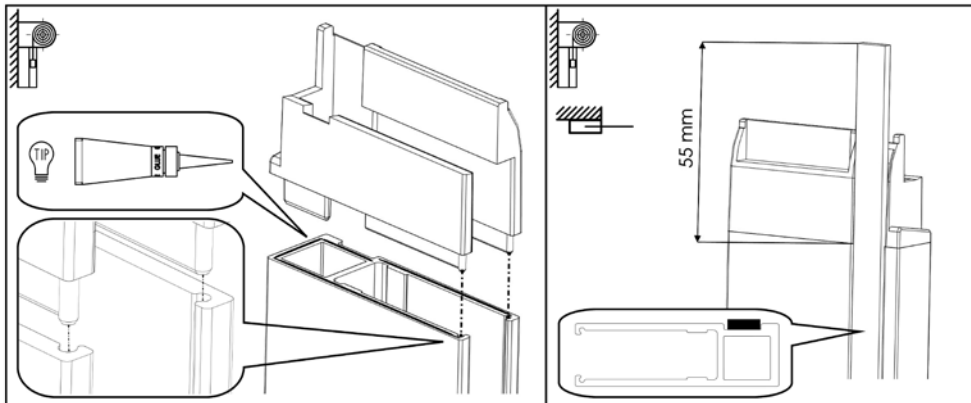
Breite des Rollos (mm)	Halteranzahl (Stk.)
0 – 900	3
901 – 1600	4
1601 – 2200	5
2201 – 3200	7
3201 – 4000	8
4001 – 4800	9
4801 – 5700	10

Montage:

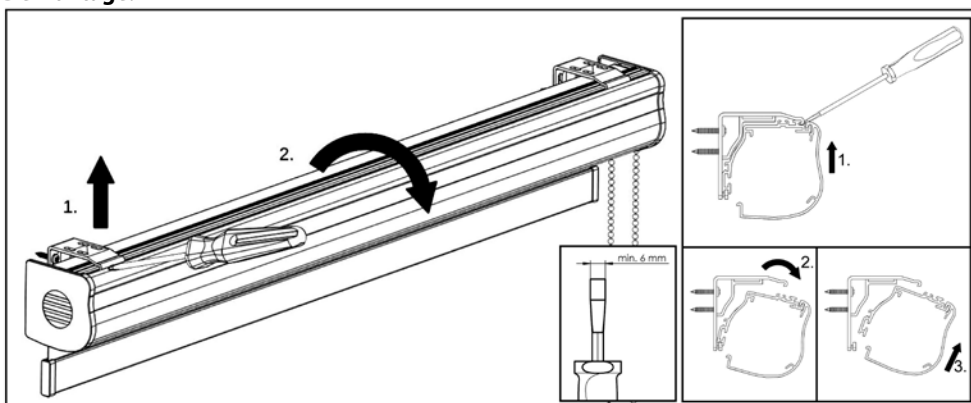








Demontage:



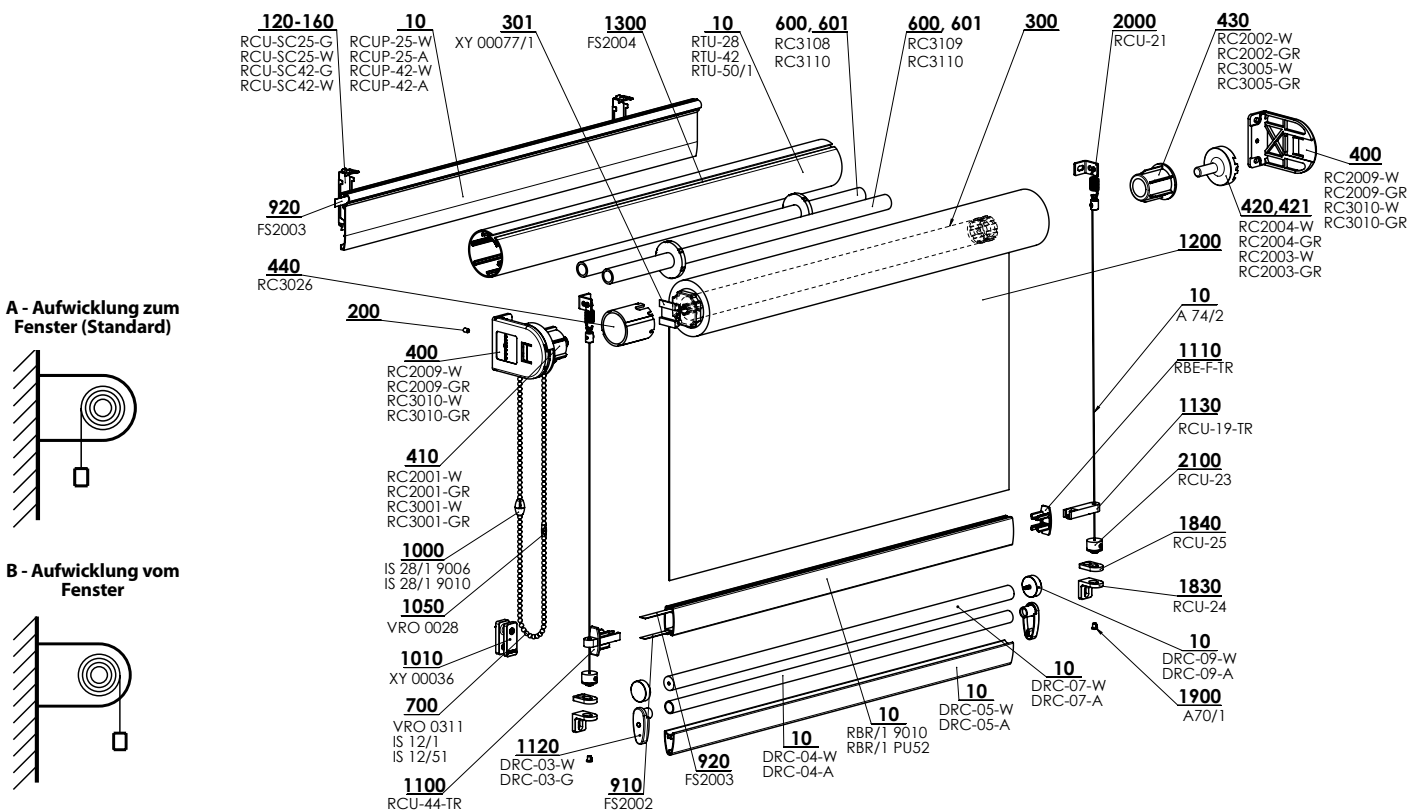


- ▲ Einfaches Design
- ▲ Breite Paletten von Farbtönen Stoffen
- ▲ Einfache Handhabung und Montage

ISOTRA *Quality*

Innenraumrollo Verra

Grundlegende Produktspezifikation



VERRA 28, 42, 50 2-01130/01131/01132-D

Spezifikation

Verra - Rohr Ø 28 mm (bis 2 m Rollobreite), Rohr Ø 42mm (bis 3,0 m Rollobreite) und Rohr Ø 50 mm (bis 3,5 m Rollobreite)

Klassische Ausführung: ohne Führung und ohne Montageprofil; Ausführung Tag/Nacht: mit Stahlritzenführung O 0,9 mm und mit Montageprofil

Betätigung: Kette 4,5 mm / Motor (nur für Rohr O 28 mm)

Betätiglänge: Wenn im Bestellformular nicht anders angegeben ist, dann wird es gewöhnlich 2/3 aus der Rollohöhe gewählt.

Für die Ausführung mit den Stoffen Tag-Nacht wird die Kette in der „endlosen“ Ausführung (Schleife) geliefert.

Kunststoffkette: Farbe: weiß oder grau

Metallkette: Farbe: satin nickel

	Montageprofil (mit Clip)	Unterprofil	Unterprofil (Tag/Nacht)*	Montagehalter
Abkürzung	RCUP-25W 45x13 Al	RBR/1	DRC-05-W + DRC 04	RC2009-W / GR
Maß (mm)	RCUP-42W 62x13 Al	15x30	DRC-07 + DRC 09	RC3010-W / GR
Material		Al	39x17 Al	(Kunststoff)
Farbe	RAL 9003 weiß	RAL 9003 weiß elox	RAL 9003 weiß elox	weiß, grau transparent

Kappen für das Profil RBR/1 der Farbe transparent. Das Profil RBR kann mit einer Substanz beschichtet werden.

*für Stoff Rhodos – Unterschiene nur DRC07

*Aufgrund der Entwicklung, kann zum Anpassung des Produktes kommen.

Standardmaße des Rollos Verra

Stoff	VERRA, ROHR 28						VERRA, ROHR 42						VERRA, ROHR 50					
	Breite (mm)		Höhe (mm)		Fläche (m²)		Breite (mm)		Höhe (mm)		Fläche (m²)		Breite (mm)		Höhe (mm)		Fläche (m²)	
Gewicht (g/m²)	Dicke (mm)	min.*	max.	min.	max.	max.	min.	max.	min.	max.	min.	max.	min.	max.	min.	max.	min.	max.
bis 170	bis 0,3	300	2000	300	4600	6	300	3000	300	5500	11,8	300	3500	300	5500	17,5		
	bis 0,5	300	2000	300	2800	6	300	3000	300	4600	11,8	300	3500	300	5200	17,5		
	bis 0,7	300	2000	300	2000	6	300	3000	300	4600	11,8	300	3500	300	3800	17,5		
171 - 260	bis 0,3	300	2000	300	4600	4,4	300	3000	300	5500	7,7	300	3500	300	5500	13,9		
	bis 0,5	300	2000	300	2800	4,4	300	3000	300	5500	7,7	300	3500	300	5200	13,9		
	bis 0,7	300	2000	300	2000	4	300	3000	300	4600	7,7	300	3500	300	3800	13,3		
261 - 365	bis 0,5	300	2000	300	2800	3,2	300	3000	300	5200	5,5	300	3500	300	5200	9,9		
über 365	bis 0,5	300	2000	300	2800	3	300	3000	300	5500	5	300	3500	300	5200	9		
Corfu		300	2000	300	2500	5	300	2450	300	5400	12	300	2450	300	4500	10,8		
Cyprus		300	2000	300	1500	3	300	2750	300	3200	6,7	300	2750	300	2650	5,4		
Parga		300	2000	300	4600	8,3	300	2800	300	5500	12	300	2800	300	5500	15,4		
Rhodos		300	2000	300	2100	4,2	300	2450	300	4400	10,5	300	2450	300	3700	8,8		
Zakynthos		300	2000	300	2700	4,6	300	2500	300	5500	12	300	2500	300	4800	12		

* Bei der Ausführung mit dem Motor ist minimale Rollo Breite 500 mm.

Standardmaße Verra – Rohr 50 – mit Stoff Screen

Stoff	Breite (mm)		Höhe (mm)		Fläche (m ²)
	min.	max.	min.	max.	max.
Satiné, Satiné Metal	300	3000	300	3200	9,8
Screen Nature	300	3000	300	5500	16,5
SCR 3005	300	3000	300	4100	12,5
Soltis 92	300	3000	300	4000	12,2
Cristal plus 500 3S	300	3000	300	2830	8,4

Verra (2-01130/01131/01132-XXXX)

Position	Bezeichnung	Abkürzung	Zeichnungsnummer
10	Stahlkabel 0,9 mm	A 74/2	6-000181-0000
10	Welle Ø28mm - selbstklebend	RTU-28	6-010805-0028
10	Welle Ø42mm - selbstklebend	RTU-42	6-010805-0042
10	Montageprofil 25mm WEISS / ELOX	RCUP-25-W / A	6-011127-000W / 000A
10	Montageprofil 42mm WEISS / ELOX	RCUP-42-W / A	6-011125- 000W / 000A
10	Rohr RTU-50	RTU-50/1	7-303595-0050
10	Unterleiste TAG/NACHT WEISS / ELOX	DRC-05-W / A	6-011134-000W / 000A
10	Unterprofil TAG/NACHT WEISS / ELOX – rund	DRC-07-W/A	6-015471-000W/000A
10	Unterrohr TAG/NACHT WEISS / ELOX	DRC-04-W / A	6-011135-000W / 000A
10	Unterleisteprofil - für Stoffbespannung WEISS / ELOX	RBR/1 9010 / PU52	7-302578-9010 / PU52
120-160	Clip für Montageprofil 25 WEISS / GRAU	RCU-SC25-W / G	6-011126-000W / 000G
120-160	Clip für Montageprofil 42 WEISS / GRAU	RCU-SC42-W / G	6-011118-000W / 000G
200	Schraube M4x6 Din 913	07810.040.006	6-005395-0000
300	Motoren (ISOTRA BASIC) INNENRAUMSTOFFROLLOS		2-01148-0000
301	Motorträger ISOTRA BASIC	XY 00077/1	3-03164-0000
400	Kunststoffplatten 28 WEISS / GRAU	RC2009-W / GR	6-014544-000W / 00GR
400	Kunststoffplatten 42 und 50 WEISS / GRAU	RC3010-W / GR	6-014551-000W / 00GR
410	Betätigungsmechanismus 28 Kunststoff WEISS / SATIN	RC2001-W / GR	6-014545-000W / 00GR
410	Betätigungsmechanismus 42 und 50 Kunststoff WEISS / SATIN	RC3001-W / GR	6-014553-000W / 00GR
420	einstellbarer Stift + Träger WEISS / GRAU - SET	RC2004-W / GR	6-014547-000W / 00GR
421	fester Stift + Träger WEISS / GRAU	RC2003-W / GR	6-014806-000W / 00GR
430	Endrohr 28 WEISS / GRAU	RC2002-W / GR	6-014546-000W / 00GR
430	Endrohr 42 WEISS / GRAU	RC3005-W / GR	6-014555-000W / 00GR
440	Adapterrohr 42	RC3026	6-014557-0000
600	Feder 1,6 x 500 LINK	RC3109	6-008854-0001
600	Feder 1,6 x 500 RECHT	RC3108	6-008855-0001
601	Adapter für den Betätigungsmechanismus	RC3110	6-018115-0000
700	Grobsteuerungskette (4,5x6 mm)	IS 12/1	6-000962-XXXX
700	Metall Steuerkette (4,45x6,15 mm)	VRO 0311	6-008794-0000
700	Endlose metallene grobe Kette	IS 12/51	2-00608-0003
910	Band für Profil RBR 7x0,4 mm	FS2002	6-017814-0000
920	Sicherung 8x0,4 mm	FS2003	6-017815-0000
1000	Kugellkettenkupplung, Zusammenstellung	IS 28/1 9006/9010	2-01039-9006/9010
1010	Feste Rolle	XY 00036	2-01045-0000
1050	Kugellkettenkupplung 4,5mm Metall - Nickel satiniert	VRO 0028	6-008792-0000
1100	Abdeckung für Unterleiste RBR	RCU-44-TR	6-012457-00TR
1110	Abdeckung für Unterleiste RBR	RBE-F-TR	6-012454-00TR
1120	Unterrohr TAG/NACHT WEISS / ELOX	DRC-09-A/W	6-015472-000A/000W
1120	Kappe SET - TAG/NACHT WEISS/GRAU + PAAR	DRC-03-W/G	6-011136-XXXX
1130	Stift für RCU-44	RCU-19-TR	6-012458-00TR
1200	Stoff		siehe Stoffmusterbuch
1300	Band 10x0,8 beiderseitiges Klebeband	FS2004	6-017816-0000
1830	Abspannwinkel für Wand	RCU-24	6-011140-0000
1840	Abspannwinkel für Boden	RCU-25	6-011165-0000
1900	Klemmschraube	A70/1	6-011204-PU22
2000	Halter, oben, klein	RCU-21	6-011120-0000
2100	Satz-Spannseil	RCU-23	6-011122-0000

Verra Metal

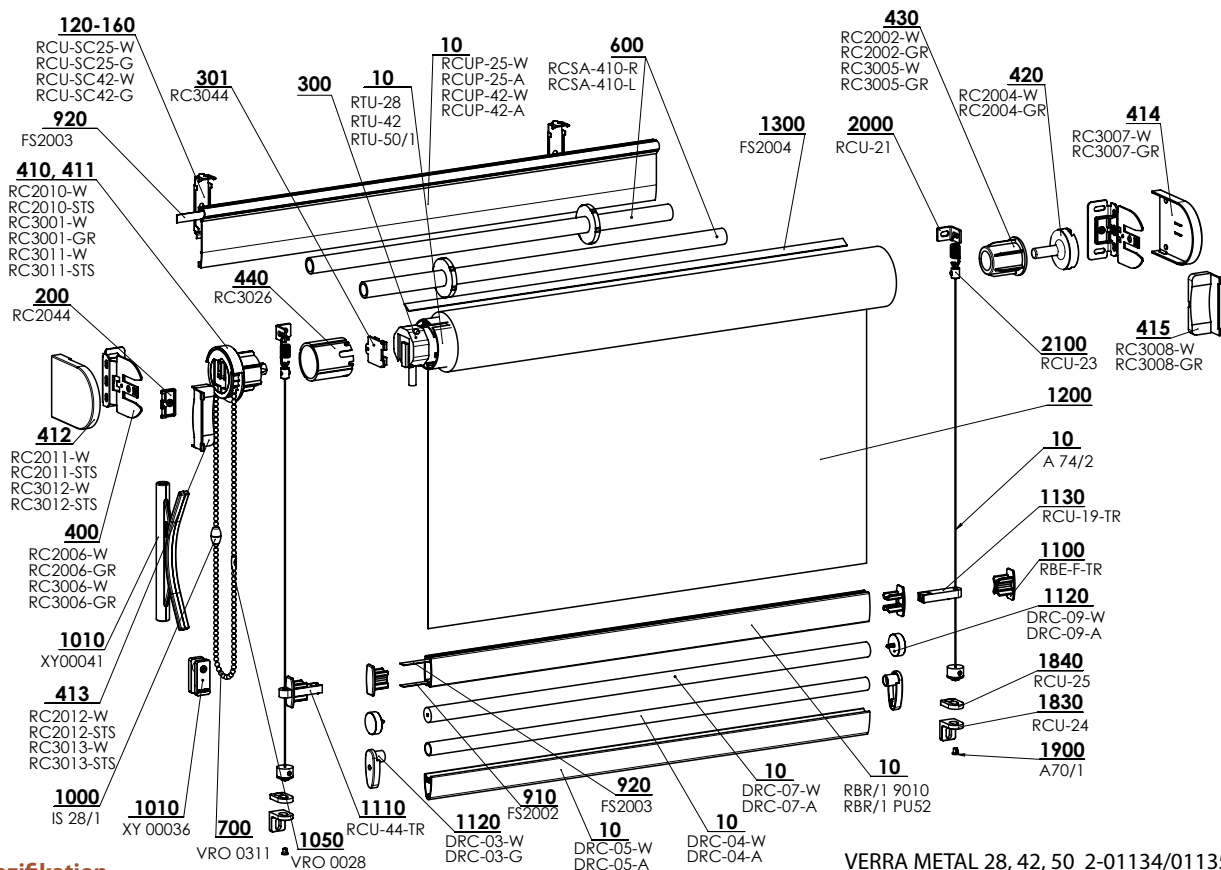


- ▲ Modernes Design
- ▲ Breite Paletten von Farbtönen Stoffen
- ▲ Einfache Handhabung und Montage
- ▲ Geeignet zur Bechtattung von großer Flächen (bis 17,5 m²)
- ▲ Ausführung mit klassischem Stoff oder mit dem Stoff Tag-Nacht

ISOTRA *Quality*

Innenrollo Verra metal

Grundlegende Produktspezifikation



VERRA METAL 28, 42, 50 2-01134/01135/01136-D

Spezifikation

Verra metal – Rohr Ø 28 mm (bis 2m Rollobreite), Rohr Ø 42 mm (bis 3,0 m Rollobreite) und Ø 50 mm (bis 3,5 m Rollobreite)

Klassische Ausführung: ohne Führung und ohne Montageprofil; Ausführung Tag/Nacht: mit Montageprofil

Bedienung: Metallkette 4,5 mm / Motor für Rohr Ø42 mm a Ø50 mm;

Betätigungslänge: wenn es nicht in der Bestellung geschrieben ist, wird standardmäßig die 2/3 der Rollohöhe produziert.

Für die Ausführung mit den Stoffen Tag-Nacht wird die Kette in der „endlosen“ Ausführung (Schleife) geliefert.

Metallkette: Farbe: satin nickel

	Montagenprofil (mit Clip)	Unterprofil	Unterprofil (Tag-Nacht)*	Montagenprofil		
Handelsbezeichnung	RCUP-25W 45x13 AI RCUP-42W 62x13 AI	RBR/1 9010, RBR/1 PU52 15x30 AI	DRC-05-W+ DRC 04 39x17 AI	DRC-07 + DRC 09 Ø 15 AI	RC2006-W / GR - AI RC3006-W / GR - AI	RC3007-W/GR - kunststoff RC2011-W / STS - AI RC3012-W / STS - AI
Abmessung (mm)						
Material						
Farbe	RAL 9003 weiß	RAL 9003 weiß elox	RAL 9003 weiß elox		weiß satine	weis, grau, satine

Kappen für das Profil RBR/1 in der Farbe transparent. Das Profil RBR kann mit einer Substanz beschichtet werden.

Da die Produktentwicklung ist möglich Anpassung des Produktdesigns.

* für Stoff Rhodos – Unterschiene nur DRC07

Standardmaße des Rollos Verra metal

Stoff	Dicke (mm)	VERRA, ROHR 28			VERRA, ROHR 42			VERRA, ROHR 50								
		Breite (mm)	Höhe (mm)	Fläche (m²)	Breite (mm)	Höhe (mm)	Fläche (m²)	Breite (mm)	Höhe (mm)	Fläche (m²)						
bis 170	bis 0,3	300	2000	300	5000	6	300	3000	300	5500	11,8	300	3500	300	5500	17,5
	bis 0,5	300	2000	300	3600	6	300	3000	300	5500	11,8	300	3500	300	5200	17,5
	bis 0,7	300	2000	300	2600	6	300	3000	300	4600	11,8	300	3500	300	3800	17,5
171 - 260	bis 0,3	300	2000	300	5000	4,4	300	3000	300	5500	7,7	300	3500	300	5500	13,9
	bis 0,5	300	2000	300	3600	4,4	300	3000	300	5500	7,7	300	3500	300	5200	13,9
	bis 0,7	300	2000	300	2600	4,4	300	3000	300	4600	7,7	300	3500	300	3800	13,3
261 - 365	bis 0,5	300	2000	300	3600	3,2	300	3000	300	5500	5,5	300	3500	300	5200	9,9
über 365	bis 0,5	300	2000	300	2800	3	300	3000	300	5500	5	300	3500	300	5200	9
Corfu		300	2000	300	2500	5	300	2450	300	5400	12	300	2450	300	4500	10,8
Cyprus		300	2000	300	1500	3	300	2750	300	3200	6,7	300	2750	300	2650	5,4
Parga		300	2000	300	4600	8,3	300	2800	300	5500	12	300	2800	300	5500	15,4
Rhodos		300	2000	300	2100	4,2	300	2450	300	4400	10,5	300	2450	300	3700	8,8
Zakynthos		300	2000	300	2700	4,6	300	2500	300	5500	12	300	2500	300	4800	12

*Bei der Ausführung mit dem Motor ist minimale Rollo Breite 700 mm.

Standardmaße Verra – Rohr 50 – mit Stoff Screen

Stoff	Breite (mm)		Höhe (mm)		Fläche (m²)
	min.	max.	min.	max.	max.
Satiné, Satiné Metal	300	3000	300	3200	9,8
Screen Nature	300	3000	300	5500	16,5
SCR 3005	300	3000	300	4100	12,5
Soltis 92	300	3000	300	4000	12,2
Cristal plus 500 35	300	3000	300	2830	8,4

Verra Metal (2-01134/01135/01136-XXXX)

Position	Bezeichnung	Abkürzung	Zeichnungsnummer
10	Stahlkabel 0,9 mm	A 74/2	6-000181-0000
10	Welle Ø28mm - selbstklebend	RTU-28	6-010805-0028
10	Welle Ø42mm - selbstklebend	RTU-42	6-010805-0042
10	Montageprofil 25mm WEISS / ELOX	RCUP-25-W / A	6-011127-000W / 000A
10	Montageprofil 42mm WEISS / ELOX	RCUP-42-W / A	6-011125-000W / 000A
10	Rohr RTU-50	RTU-50/1	7-303595-0050
10	Unterleiste TAG/NACHT WEISS / ELOX	DRC-05-W / A	6-011134-000W / 000A
10	Unterprofil TAG/NACHT WEISS / ELOX – rund	DRC-07-W/A	6-015471-000W/000A
10	Unterrohr TAG/NACHT WEISS / ELOX	DRC-04-W / A	6-011135-000W / 000A
10	Unterleistprofil - für Stoffbespannung WEISS / ELOX	RBR/1 9010 / PU52	7-302578-9010 / PU52
120-160	Clip für Montageprofil 25 WEISS / GRAU	RCU-SC25-W / G	6-011126-000W / 000G
120-160	Clip für Montageprofil 42 WEISS / GRAU	RCU-SC42-W / G	6-011118-000W / 000G
200	Sicherungshalter in dem Montageprofil	RC2044	6-014548-0000
300	Motoren (COULISSE) INNENRAUMSTOFFROLLOS		2-00721-0000
300	Motoren (SOMFY) INNENRAUMSTOFFROLLOS		2-00721-0000
300	Motoren (ISOTRA BASIC) INNENRAUMSTOFFROLLOS		2-01148-0000
301	Metall Motorhalter	RC3044	6-014764-0000
400	Seitenwände aus Metall 28 WEISS / GRAU	RC2006-W / GR	6-014562-000W / 00GR
400	Seitenwände aus Metall 42 und 50 WEISS / GRAU	RC3006-W / GR	6-014567-000W / 00GR
410	Ovládací mechanismus kovový 28 WEISS / SATIN	RC2010-W / STS	6-014565-000W / 00STS
410	Betätigungsmechanismus 42 und 50 Kunststoff WEISS / SATIN	RC3001-W / GR	6-014553-000W / 00GR
411	Ovládací mechanismus kovový 42 a 50 WEISS / SATIN	RC3011-W / STS	6-014570-000W / 00STS
412	Metallmantelseite 28 WEISS / SATIN	RC2011-W / STS	6-014563-000W / 00STS
412	Metallmantelseite 42 und 50 WEISS / SATIN	RC3012-W / STS	6-014571-000W / 00STS
413	Metallhülle bead Seitenwand 28 WEISS / SATIN	RC2012-W / STS	6-014564-000W / 00STS
413	Metallhülle bead Seitenwand 42 und 50 WEISS / SATIN	RC3013-W / STS	6-014572-000W / 00STS
414	Kunststoffabdeckung Seiten 42 und 50 WEISS / GRAU	RC3007-W / GR	6-014568-000W/00STS
415	Kunststoffabdeckung Fußseite 42 und 50 WEISS / GRAU	RC3008-W / GR	6-014569-000W/00STS
420	einstellbarer Stift + Träger WEISS / GRAU - SET	RC2004-W / GR	6-014547-000W / 00GR
430	Endrohr 28 WEISS / GRAU	RC2002-W / GR	6-014546-000W / 00GR
430	Endrohr 42 WEISS / GRAU	RC3005-W / GR	6-014555-000W / 00GR
440	Adapterrohr 42	RC3026	6-014557-0000
600	Feder 1x6 x 410 LINK	RCSA-410-L	6-008854-0000
600	Feder 1x6 x 410 RECHT	RCSA-410-P	6-008855-0000
700	Endlose metallene grobe Kette	VRO 0311	6-008794-0000
910	Band für Profil RBR 7x0,4 mm	FS2002	6-017814-0000
920	Sicherung 8x0,4 mm	FS2003	6-017815-0000
1000	Kugellkettenkupplung, Zusammenstellung 9006	IS 28/1 9006	2-01039-9006
1010	Halter der endlosen Schnur (Drachen)	XY 00041	3-02427-0000
1010	Feste Rolle	XY 00036	2-01045-0000
1050	Kugellkettenkupplung 4,5mm Metall - Nickel satiniert	VRO 0028	6-008792-0000
1100	Abdeckung für Unterleiste RBR	RBE-F-TR	6-012454-00TR
1110	Abdeckung für Unterleiste RBR	RCU-44-TR	6-012457-00TR
1120	Unterrohr TAG/NACHT WEISS / ELOX	DRC-09-A/W	6-015472-000A/000W
1120	Kappe SET - TAG/NACHT WEISS/GRAU + PAAR	DRC-03-W/G	6-011136-XXXX
1130	Stift für RCU-44	RCU-19-TR	6-012458-00TR
1200	Stoff		siehe Stoffmusterbuch
1300	Band 10x0,8 beiderseitiges Klebeband	FS2004	6-017816-0000
1830	Abspannwinkel für Wand	RCU-24	6-011140-0000
1840	Abspannwinkel für Boden	RCU-25	6-011165-0000
1900	Klemmschraube	A70/1	6-011204-PU22
2000	Halter, oben, klein	RCU-21	6-011120-0000
2100	Satz-Spannseil	RCU-23	6-011122-0000

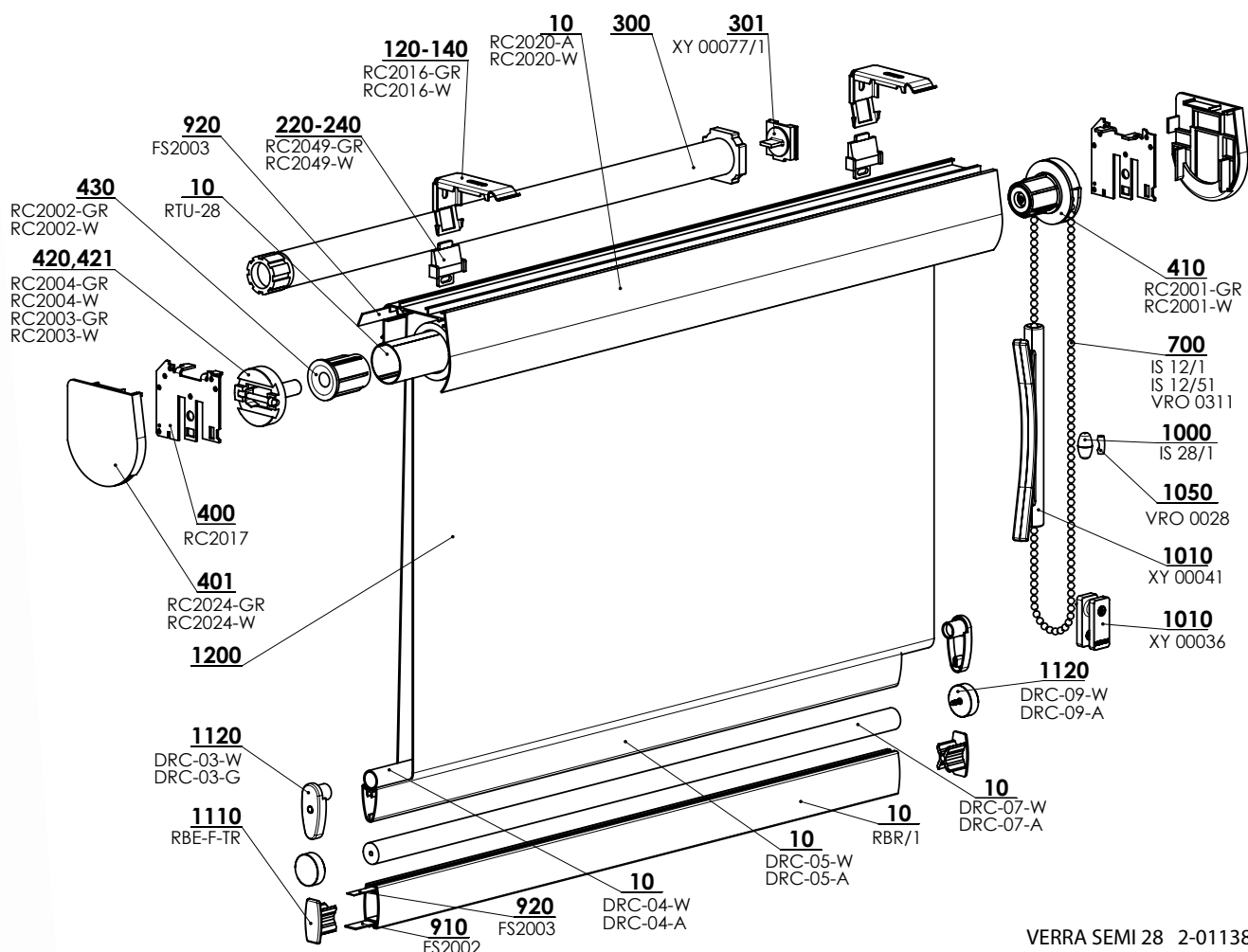


- ▲ Modernes Design,
- ▲ die Trag- und Betätigungselemente stören nicht das Aussehen des Innenraums,
- ▲ breite Skala von Farbtönen der Stoffe,
- ▲ Ausführung mit einem klassischen Stoff oder Stoff Tag-Nacht,
- ▲ leichte Montage und Handhabung.

ISOTRA *Quality*

Verra Semi

Grundlegende Produktspezifikation



VERRA SEMI 28 2-01138-XXXX-D

Spezifikation

Verra semi - Rohr Ø 28 mm

Betätigung: Kunststoffkette 4,5 mm / Metallkette 4,5 mm / Motor

Betätigungsänge: wenn es nicht in der Bestellung geschrieben ist, wird standardmäßig die 2/3 der Rollohöhe produziert.

Für die Ausführung mit den Stoffen Tag-Nacht wird die Kette in der „endlosen“ Ausführung (Schleife) geliefert.

Kunststoffkette: Farbe: weiß oder grau

Metallkette: Farbe: satin nickel

	Montageprofil	Unterprofil	Unterprofil (Tag-Nacht)	Montage
Handelsname	DRC-02	RBR/1 9010, RBR/1 PU52	DRC-05-W+ DRC04	vor die Fensteröffnung (Wand) in die Fensteröffnung (Decke)
Maß (mm)	67x57	15x30	DRC-07 + DRC 09	
Material	Al	Al	Al	
Farbe	RAL 9003 weiß elox	RAL 9003 weiß elox	RAL 9003 weiß elox	

Kappen für das Profil RBR/1 in der Farbe transparent. Das Profil RBR kann mit einer Substanz beschichtet werden.

* für Stoff Rhodos – Unterschiene nur DRC07

Standardmaße des Rollos Verra Semi

Stoff		VERRA SEMI, ROHR 28				
		Breite (mm)		Höhe (mm)		Fläche (m ²)
Gewicht (g/m ²)	Dicke (mm)	min.**	max.	min.	max.	max.
bis 170	bis 0,3	300	2000	300	5000	6
	bis 0,5	300	2000	300	3600	6
	bis 0,7	300	2000	300	2600	6
171 - 260	bis 0,3	300	2000	300	5000	4,4
	bis 0,5	300	2000	300	3600	4,4
	bis 0,7	300	2000	300	2600	4,4
261 - 365	bis 0,5	300	2000	300	3600	3,2
über 365	bis 0,5	300	2000	300	3600	3
Corfu		300	2000	300	2800	5,3
Cyprus		300	2000	300	1700	3,4
Parga		300	2000	300	5000	8,6
Rhodos		300	2000	300	2300	4,6
Zakynthos		300	2000	300	3000	4,8

*Bei der Ausführung mit dem Motor ist minimale Rollo Breite 500 mm.

Verra Semi (2-01138-XXXX-C)

Position	Bezeichnung	Abkürzung	Zeichnungsnummer
10	Welle Ø28mm - selbstklebend	RTU-28	6-010805-0028
10	Semikasette 28 WEISS / ELOX	RC2020 - W / A	6-014577-000W / 000A
10	Unterleisteprofil - für Stoffbespannung WEISS / ELOX	RBR/1 9010 / PU52	7-302578-9010 / PU52
10	Unterleiste TAG/NACHT WEISS / ELOX	DRC-05-W / A	6-011134-000W / 000A
10	Unterprofil TAG/NACHT WEISS / ELOX – rund	DRC-07-W/A	6-015471-000W/000A
10	Unterrohr TAG/NACHT WEISS / ELOX	DRC-04-W / A	6-011135-000W / A
120-140	Semikasetteclip WEISS / GRAU	RC2016-W / GR	6-014574-000W / 00GR
220-240	Sicherungsclip WEISS / GRAU	RC2049-W / GR	6-014578-000W / 00GR
300	Motoren (ISOTRA BASIC) INNENRAUMSTOFFROLLOS		2-01148-0000
301	Motorträger ISOTRA BASIC	XY 00077/1	3-03164-0000
400	Metallhalter für Kasette 28 mit Schrauben - SET	RC2017	6-014575-0000
401	Semikassetekappe 28 WEISS / GRAU - PAAR	RC2024-W / GR	6-014576-000W / 00GR
410	Betätigungsmechanismus 28 Kunststoff WEISS / SATIN	RC2001-W / GR	6-014545-000W / 00GR
420	einstellbarer Stift + Träger WEISS / GRAU - SET	RC2004-W / GR	6-014547-000W / 00GR
421	fester Stift + Träger WEISS / GRAU	RC2003-W / GR	6-014806-000W / 00GR
430	Endrohr 28 WEISS / GRAU	RC2002-W / GR	6-014546-000W / 00GR
700	Grobsteuerungskette (4,5x6 mm)	IS 12/1	6-000962-XXXX
700	Metall Steuerkette (4,45x6,15 mm)	VRO 0311	6-008794-0000
700	Endlose grobe Kette (Innenrollos)	IS 12/51	2-00608-0003
910	Band für Profil RBR 7x0,4 mm	FS2002	6-017814-0000
920	Sicherung 8x0,4 mm	FS2003	6-017815-0000
1000	Kugellkettenkupplung, Zusammenstellung 9006/9010	IS 28/1 9006/9010	2-01039-XXXX
1010	Feste Rolle	XY 00036	2-01045-0000
1010	Halter der endlosen Schnur (Drachen)	XY 00041	3-02427-00003
1050	Kugellkettenkupplung 4,5mm Metall - Nickel satiniert	VRO 0028	6-008792-0000
1110	Abdeckung für Unterleiste RBR	RBE-F-TR	6-012454-00TR
1120	Unterrohr TAG/NACHT WEISS / ELOX	DRC-09-A/W	6-015472-000A/000W
1120	Kappe SET - TAG/NACHT WEISS/GRAU + PAAR	DRC-03-W/GR	6-011136-000W / 00GR
1200	Stoff		siehe Stoffmusterbuch

Betätigung– Motoren

Verra 28, Verra metal 28/42/50, Verra semi 28

Motoren ISOTRA BASIC (2-01148-000)

- Motor mit integrierter Batterie (keine Stromzuleitung notwendig) und mit einem Empfänger
- Die Batterie wird mithilfe eines Solarpaneels oder eines Ladegeräts mit Adapter geladen (gehört nicht zum Lieferumfang, kann bestellt werden)
- Betätigung mithilfe einer Fernbedienung (gehört nicht zum Lieferumfang, kann bestellt werden)

Position	Bezeichnung	Abkürzung	Zeichnungsnummer
151	Solarpaneel AC601-01	XY 00075	6-012899-0000
155	Rohrmotor AM25-1, 100-240V – mit Funk	XY 00078	6-018030-0000
170	Handsender ISOTRA BASIC, 1-Kanal AC 127-01, weiss	X.AC 127-01	6-017850-0001
180	Handsender ISOTRA BASIC, 6-Kanal AC 127-06, weiss	X.AC 127-06	6-017850-0006

Motoren COULISSE (2-00721-0000)

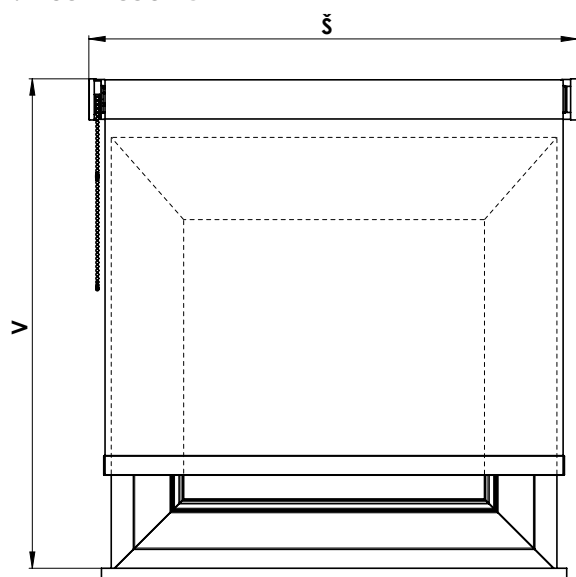
Position	Bezeichnung	Abkürzung	Zeichnungsnummer
10	Rohrmotor 6Nm 28rpm 230V – mit Schalter	CM-09-MC	6-015870-0000
11	Rohrmotor 6Nm 28rpm 230V – mit Funk	CM-09-C	6-015869-0000
20	Mitnehmer Somfy AC / Coulisse silent AC 42-50mm	RC3045-ABC	6-015936-0000

Motoren SOMFY (2-00721-0001)

Position	Bezeichnung	Abkürzung	Zeichnungsnummer
201	Motor SONESSE 40 io 6/20	X.1003226	6-016718-0006
202	Motor SONESSE 40 RTS 6/20		6-012499-0006
210	Mitnehmer Somfy AC / Coulisse silent AC 42-50mm	RC3045-ABC	6-015936-0000
220	Universalhalter des Adapters Somfy Motoren	RC2046-ABC	6-015944-0000
230	Adapter Somfy AC / Coulisse 42-50-65-80mm	RC3044-ABC	6-016040-0000

Verra, Verra Metal, Verra Semi

1. AUSMESSUNG



Das Rollo kann in die Öffnung oder vor die Öffnung (an die Decke oder an die Wand) angebracht werden. Breite und Höhe des Rollos wird folgenderweise gemessen:

Š ... (Breite)

- Befestigung in die Öffnung - Es wird tatsächliche Breite der Öffnung gemessen, ins Bestellformular wird der um 5mm geringere Wert aufgeführt, als die tatsächliche Breite der Öffnung beträgt.
- Befestigung an der Öffnung - Im Bestellblatt wird in der Regel eine um 200 mm größere Breite angeführt, als die tatsächliche Breite der Öffnung beträgt.

V... (Höhe)

Es wird die Gesamthöhe insgesamt des Oberprofils gemessen.

Betätigungslänge: Wenn im Bestellformular nicht anders angegeben ist, dann wird es gewöhnlich 2/3 aus der Rollohöhe gewählt. Für die Ausführung TAG/NACHT ist die Betätigungslänge gleich der angeforderten Rollohöhe.

Informativ:

Abrechnung für die Berechnung der tatsächlichen Stoffbreite gegenüber der Rollogesamtbreite:

	Verra	Verra mit dem Stoff Tag/Nacht	Verra Metal	Verra Metal (motor)	Verra Semi	Verra Semi mit dem Stoff Tag-Nacht
Rohr 28	Breite – 33 mm	Breite – 40 mm	Breite – 40 mm	Breite – 40 mm	Breite – 33 mm	Breite – 40 mm
Rohr 42	Breite – 35 mm	Breite – 42 mm	Breite – 42 mm	Breite – 46 mm	-	-
Rohr 50	Breite – 35 mm	Breite – 42 mm	Breite – 42 mm	Breite – 46 mm	-	-

2. MONTAGE

- Die Montage führen Sie ausschließlich gemäß dieser Anleitung durch. Sie vermeiden somit unnötige Montagefehler, ggb. weitere, damit zusammenhängende Unannehmlichkeiten.

MONTAGEHILFSMITTEL:

- Rollmassband
- Wasserwaage
- Elektrische Bohrmaschine und Bohrer je nach dem Untergrundmaterial
- Akku-Bohrschrauber
- Magnetischer Aufsatz, Bits PZ2
- Hammer
- Holzschrauben, Dübel

KONTROLLE:

- Vor der Montage empfehlen wir, Kontrolle aller Teile bei der Warenlieferung durchzuführen, um möglichen Problemen vorzubeugen. Eventuelle Unzulänglichkeiten, ggf. Anmerkungen bezüglich der Montage oder des Rollos teilen Sie, bitte, dem Produzenten mit.
- EIGENE MONTAGE OHNE MONTAGEPROFIL:
- Wir kontrollieren das Rollo, ob seine Abmessung der gewünschten Breite entspricht.
- Wir markieren den Ort für die Befestigung der Seitenteile vom Rollo (auf einen Teil zwei Ankerstellen).
- Die Seitenkonsolen befestigen wir mittels der Verbindungselemente so, dass der Außenabstand zwischen den Konsolen und der gewünschten Breite vom Rollo entspricht.
- In die einmontierten Konsolen auf der Seite ohne Betätigungsmechanismus legen wir den Bolzen vom Rollozylinder (für Verra mit der Bezeichnung-plastic, für Verra Metal-mit der Bezeichnung-metal) ein.
- Auf den eingelegten Bolzen schieben wir den Zylinder mit dem Stoff seitwärts ohne Betätigungsmechanismus ein, und folgend schieben wir die Seite mit dem Betätigungsmechanismus in die Konsole ein, als wir das Knicken (Vorsicht auf Orientierung metal/plastic) hören.
- Je nach dem Rollo Typ setzen wir die Konsolenkappen ein (Verra – Kunststoffkappe, Verra Metal – Metallkappe).
- Mithilfe des zweiten Kettenverbinders stellen wir die untere Endlage ein.
- Wir kontrollieren die Funktionsfähigkeit des Rollos und die Tätigkeit der Bremse.

EIGENE MONTAGE MIT MONTAGEPROFIL:

Bei dem Rollo Verra und Verra Metal in Ausführung mit dem Montageprofil wird es das Rollo schon im zusammengesetzten Zustand schon aus der Produktion eingestellt. Bei eigener Montage ist es nötig, diese nu an die Wand oder an die Decke zu platzieren, im gehörigen Abstand, Monatgeclips, in den das eigene Rollo eingeklickt wird. Dann bleibt es schon nur, die untere Endanlage und die volle Funktionsfähigkeit des Rollos zu kontrollieren.

VORSICHT!

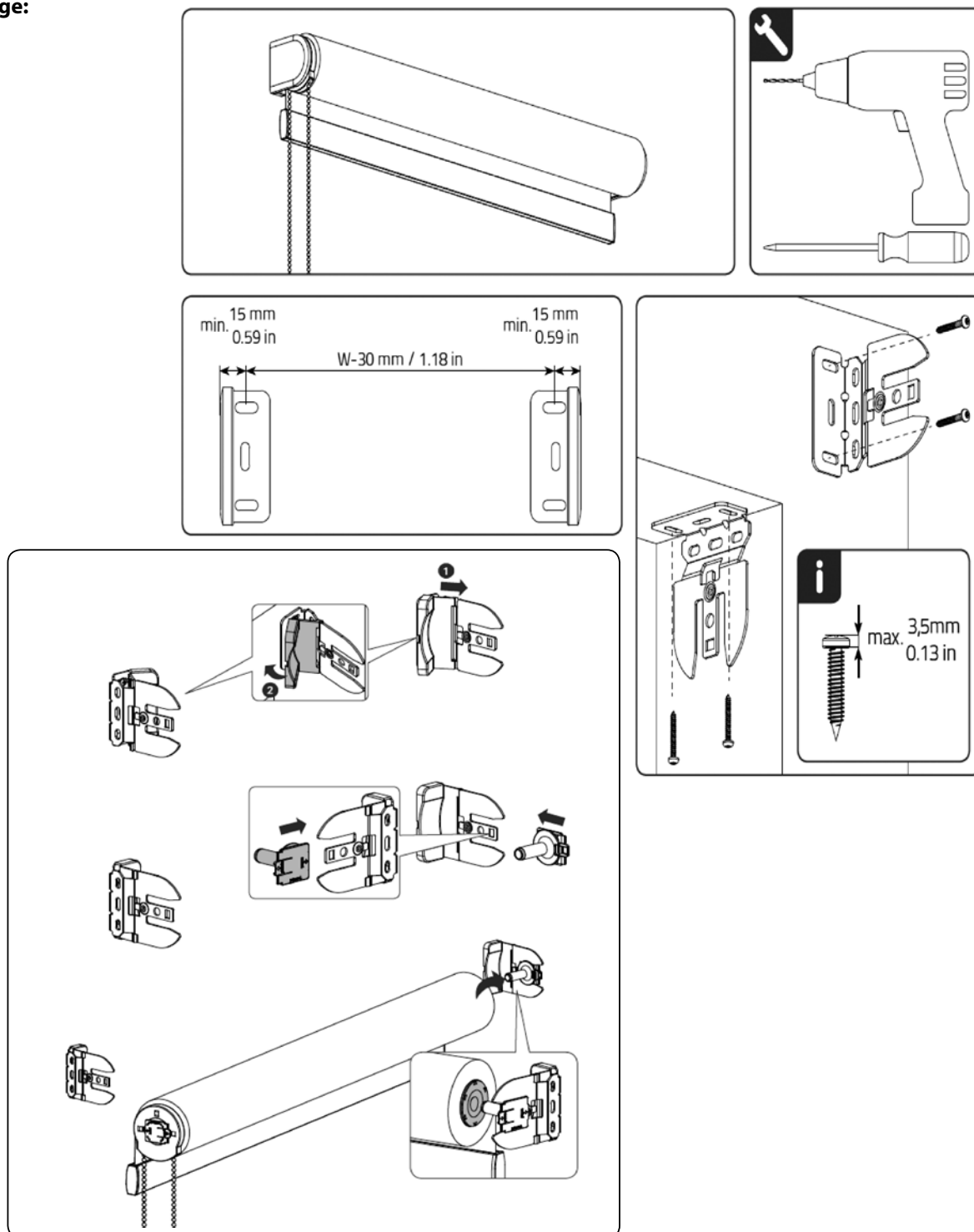
BEI VERRA METAL IN AUSFÜHRUNG MIT DEM STOFF TAG-NACHT IST DAS ROLLO IMMER MIT DEM SGN. MONTAGEPROFIL UND MIT DEN MONTAGE CLIPS AUSGERÜSTET.

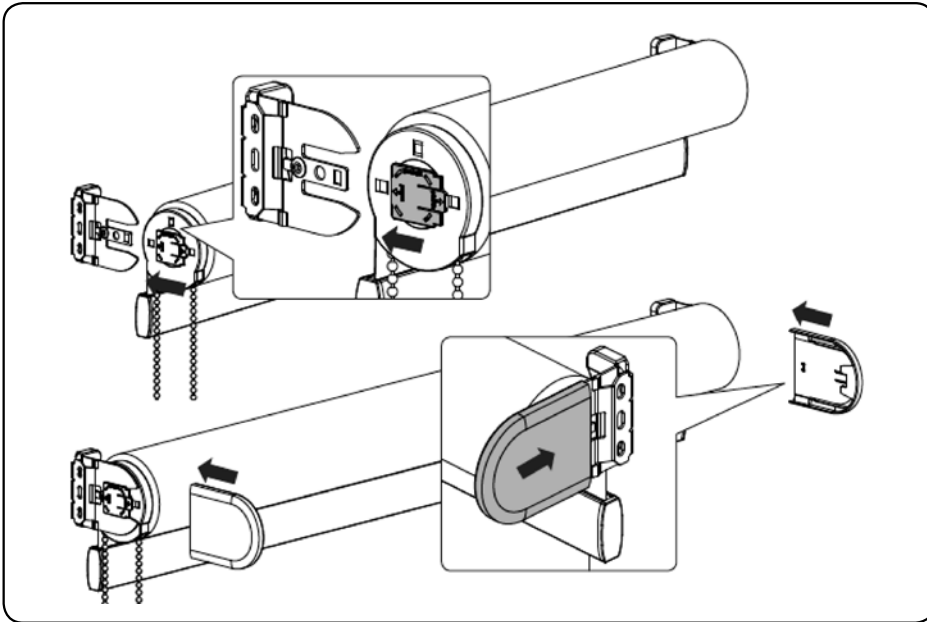
ANZAHL DER CLIPS:

Rollobreite (mm)	Anzahl der Clips (Stk.)
0 – 900	2
900 – 1600	3
1600 - 2200	4

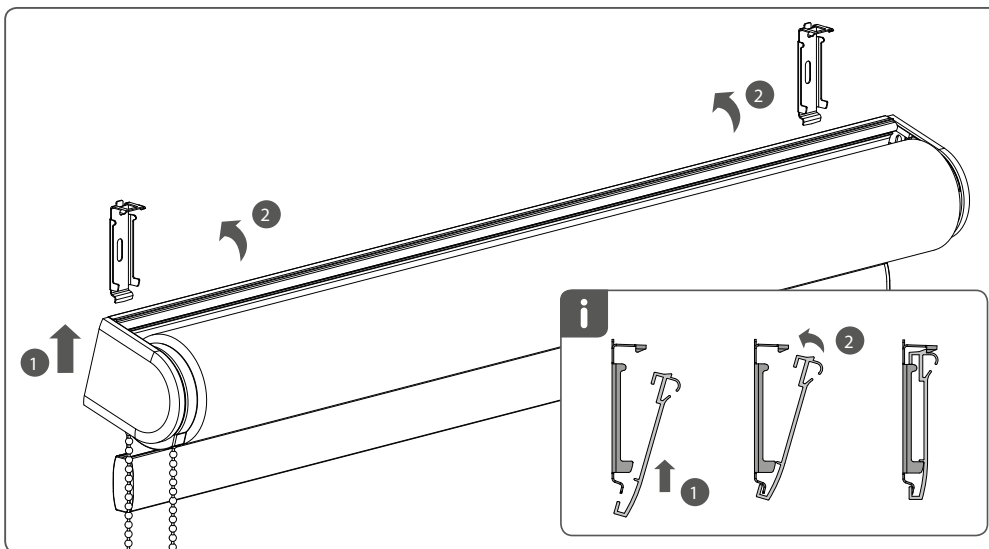
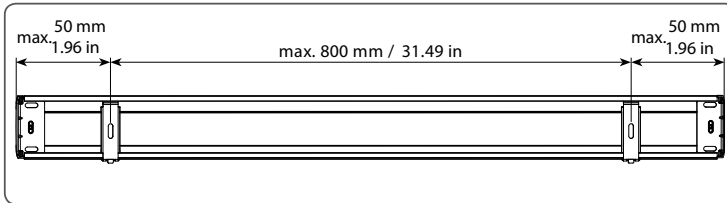
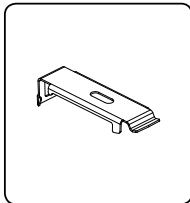
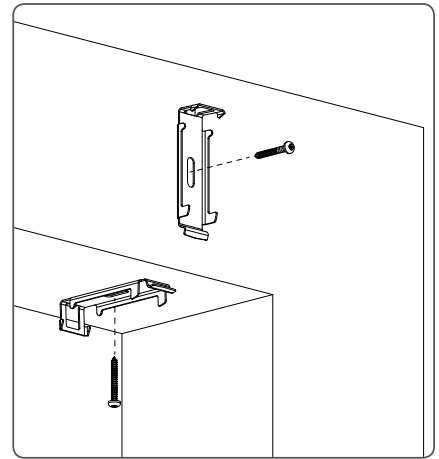
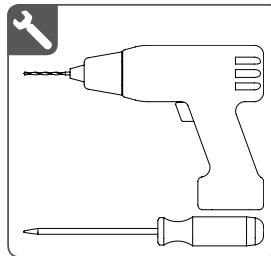
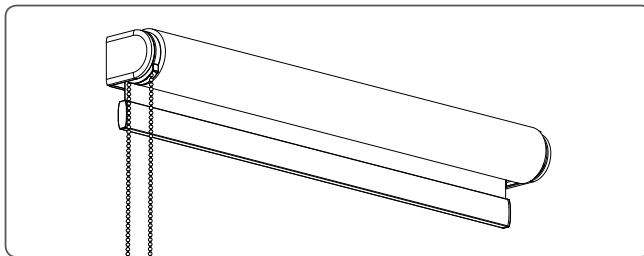
Der erste Clip muss immer im Abstand von 40 – 50 mm vom Rand des Rollos platziert werden.

Montage:

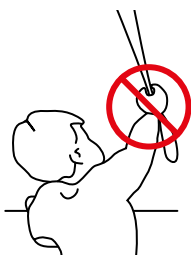
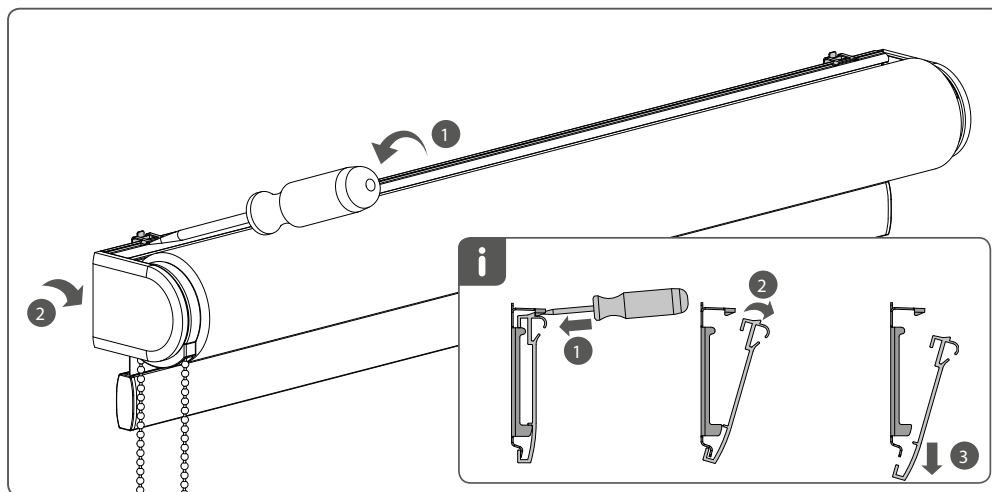




Montage mit Montagenprofil:



Demontage:

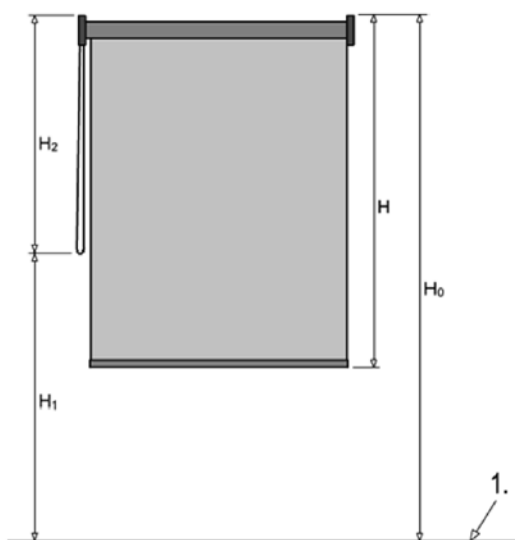


Vorsicht!!!

Nach der Norm EN 13120:2014 muss die Jalousie im Einklang mit den unten aufgeführten Anweisungen installiert werden

Im Falle, dass der zerfallende Kettenverbinder verwendet wird, dann muss die Kettenlänge folgenderweise begrenzt werden:

- 1) Wenn die Montagehöhe (H0) nicht spezifiziert ist, dann wird die Kettenlänge (H2) geringer oder gleich 2/3 der Jalousienhöhe (siehe Abbildung): $H_2 \leq 2/3 H$.
- 2) Wenn die Höhe (H0) angegeben ist, dann beträgt der Abstand vom Boden bis zum Unterteil des Ziehseils (H1) mindestens 0,6 m: $H_1 > 0,6 \text{ m}$.

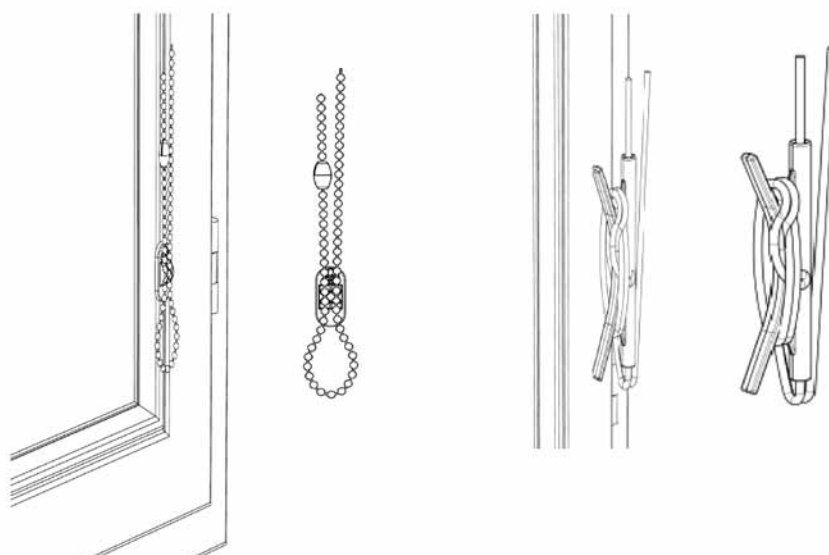


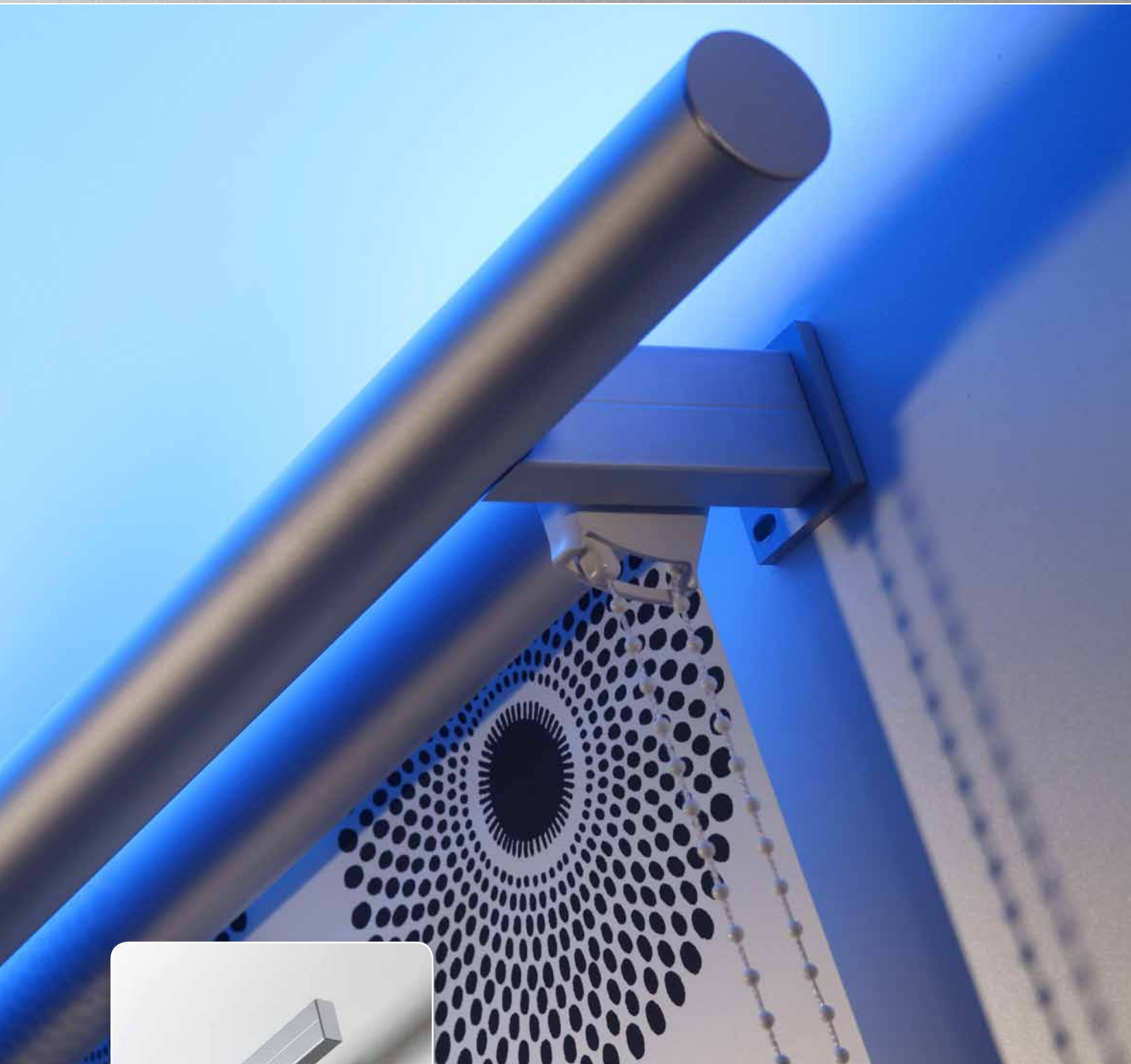
Die gefährliche Schlinge ist im Verlauf der folgenden Wirkung von Belastung 6 kg oder später bis 5 Sekunden nach der Wirkung beseitigt.

Für die Ausführung mit den Stoffen Tag-Nacht wird die Kette in der „endlosen“ Ausführung (Schleife) geliefert.
Kunststoffkette: Farbe: weiß oder grau, Höhe: 0,5; 0,75; 1,0; 1,25; 1,5; 1,75; 2,0

Metallkette: Farbe: weiß oder grau, Höhe: 0,5; 0,75; 1,0; 1,25; 1,5; 1,75; 2,0; 2,5; 3,0; 3,5

Bei der Verra metal gibt es nur metallene Kette.



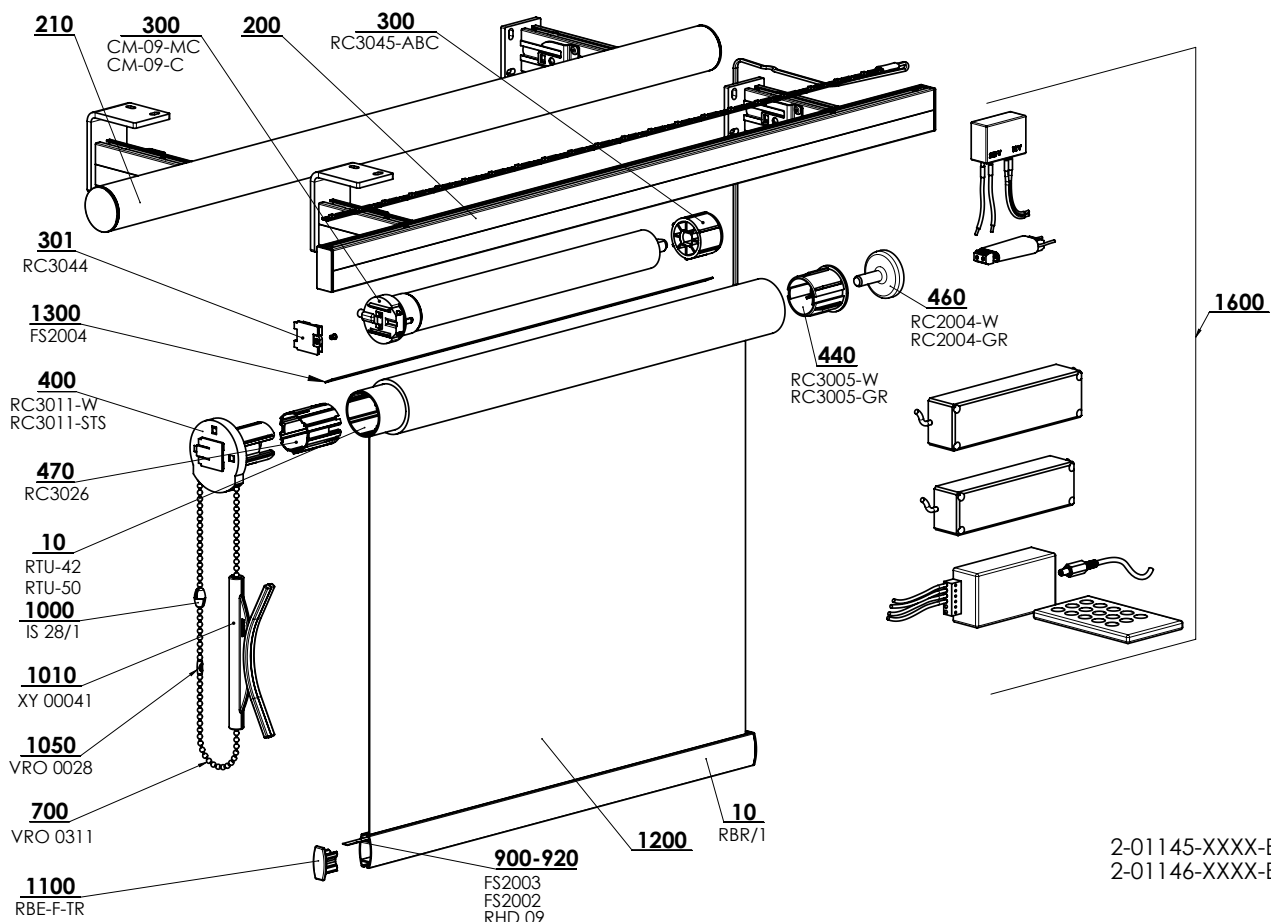


- ▲ Luxurioses Innenraumbeiwerk
- ▲ Modernes Design
- ▲ Zwei Ausführungsvarianten - verzierte Rund- oder Flachschiene
- ▲ In der oberen Schiene untergebrachte LED-Dioden-Beleuchtung
- ▲ Möglichkeit der Lichtintensitätsregelung
- ▲ Einfache Montage ab die Decke oder die Wand
- ▲ Breite Skala farbiger Stoffabschattungen

ISOTRA *Quality*

Innenraumrollo Sunlite

Grundlegende Produktspezifikation



2-01145-XXXX-B
2-01146-XXXX-B

Manuelle Betätigung

Metallkugellkette Ø 4,5 mm für das Heraufziehen und Herablassen des Rollos. Farbe: satin nickel.

Motorbetätigung

Herunterziehen und Herausziehen des Rollladens mittels der Taste oder Fernbedienung.

Spezifikation

	Verzierte Schiene rund*	Verzierte Schiene flach*	Rohr dünn	Rohr dick	Unterprofil	Atypisch	Montage
Geschäftsname Maß (mm) Material	P 018/4 ø 41 Al	P 016/1 20 x 39 Al	RTU-42 Al	RTU-50 Al	RBR/1	nein	in die Fensteröffnung (Decke, Wand)
Farbe	Standard: elox		Zuschlag: RAL Laut Musterbuch ISOTRA SYSTEM DECORAL Laut Musterbuch		elox RAL 9003 weiß		

* In die verzierte Oberschiene (entlang ihres Ober- oder Unterteils) kann ein LED-Dioden-Streifen eingebaut werden, der weißes oder farbiges RGB-Licht abgibt, dessen Intensität Sie beliebig regeln können.

Zur Betätigung der Beleuchtungsintensität dient: der Verdunkler oder die Fernbedienung mit dem Empfänger. Kunststoffkomponenten weiß und grau.

Bedienkette aus Kunststoff nur in der weißen Farbe.

Elektrozubehör	
Quelle, 12V*	18 W bis 2,4 m
Quelle, 12V	35 W bis 4,5 m
	60 W bis 8 m
Dimmer **	
Fernbedienung ***	Empfänger 2 A - bis 9m
	Empfänger 4 A - bis 19m

- * Quelle in die Verputzdose, bis zur max. Rollobreite von 2,4 m
- ** Konektor, der in jede Fernbedienung ohne Arretierung eingebaut werden kann.
- *** Die Abdeckblende mit RGB-Beleuchtung, Betätigung nur mittels der Fernbedienung. Empfänger 2A bis Länge 9M des LED-Bandes, Empfänger 4A bis Länge 19M des LED-Bandes.

Sunlite (2-01145-XXXX-B, 2-01146-XXXX-B)

Position	Bezeichnung	Abkürzung	Zeichnungsnummer
10	Unterleiste	RBR/1 PU52	7-302578-PU52
10	Welle 42mm	RTU-42	6-010805-0042
10	Welle 50mm	RTU-50	6-010805-0050
200	Al. Rahmen mit der flachen Führungsschiene		siehe Komplett-Al-Rahmen flach
210	Al. Rahmen mit der runden Führungsschiene		siehe Komplett-Al-Rahmen rund
300	Motoren (Coulisse) IN. ROLLOS		2-00721-0000
301	Metall Motorhalter	RC3044	6-014764-0000
400	Steuermechanismus Metall 42 und 50 weiß	RC3011-W	6-014570-000W
400	Steuermechanismus Metall 42 und 50 satin	RC3011-STS	6-014570-0STS
440	Endstück für Rohr 42 a 50 weiß	RC3005-W	6-014555-000W
440	Endstück für Rohr 42 a 50 grau	RC3005-GR	6-014555-00GR
460	Zapfen einstellbar + Mitnehmer weiß - SET	RC2004-W	6-014547-000W
460	Zapfen einstellbar + Mitnehmer grau - SET	RC2004-GR	6-014547-00GR
470	Adapterrohr 42	RC 3026	6-014557-0000
700	Metallkette 4,45x6,15mm - satin nickel	VRO 0311	6-008794-0000
900	Kunststoffband 6mm	RHD 09	6-001294-0000
910	Band für Profil RBR 7x0,4 mm	FS2002	6-017814-0000
920	Sicherung 8x0,4 mm	FS2003	6-017815-0000
1000	Kugelnkettenkupplung, Zusammenstellung	IS 28/1 9006	2-01039-9006
1010	Halter der endlosen Schnur (Drachen)	XY 00041	3-02427-0000
1050	Kugelnkettenkupplung 4,5mm - Satin Nickel	VRO 0028	6-008792-0000
1100	Abdeckkappe für Unterleiste RBR	RBE-F-TR	6-012454-00TR
1200	Stoff		Siehe Musterbuch
1300	Band 10x0,8, beiderseitiges Klebeband	FS2004	6-017816-0000
1600	LED-STANDARDAUSFÜHRUNG		siehe LED-standardausführung

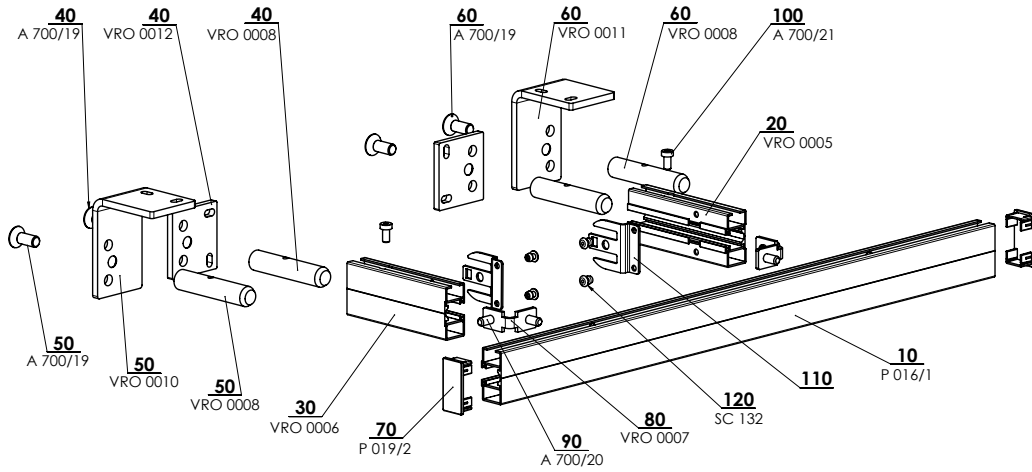
Standardmaße des Rollos Sunlite

Stoff		SUNLITE, ROHR 42					SUNLITE, ROHR 50				
		Breite (mm)		Höhe (mm)		Fläche (m ²)	Breite (mm)		Höhe (mm)		Fläche (m ²)
Gewicht (g/m ²)	Dicke (mm)	min.*	max.	min.	max.	max.	min.*	max.	min.	max.	max.
bis 170	bis 0,3	300	3000	300	5500	11,8	300	3500	300	5500	17,5
	bis 0,5	300	3000	300	4600	11,8	300	3500	300	5200	17,5
	bis 0,7	300	3000	300	5500	7,7	300	3500	300	5500	13,9
171 - 260	bis 0,3	300	3000	300	4600	7,7	300	3500	300	5200	13,9
	bis 0,5	300	3000	300	5500	5,5	300	3500	300	3800	13,3
	bis 0,7	300	3000	300	5500	11,8	300	3500	300	5200	9,9
261 - 365	bis 0,5	300	3000	300	5500	7,7	300	3500	300	5200	9
über 365	bis 0,5	300	3000	300	5500	5	300	3500	300	3800	17,5

* Bei der Ausführung mit dem Motor ist minimale Rollobreite 700 mm..

Innenrollo Sunlite

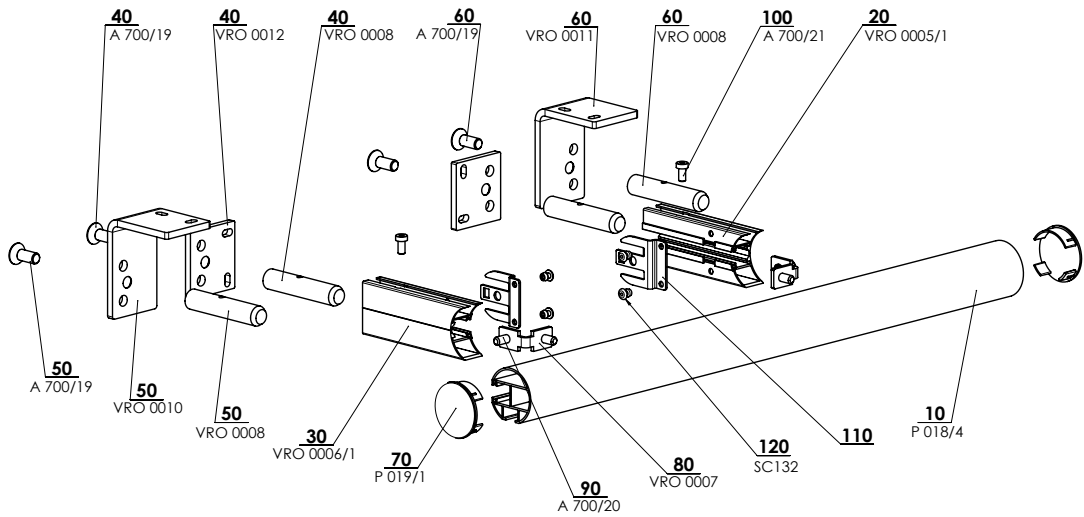
Position 200: Komplett-AL-Rahmen mit der flachen Führungsschiene



Rahmen mit der flachen Führungsschiene 2-00667-XXXX-A

Innenrollo Sunlite

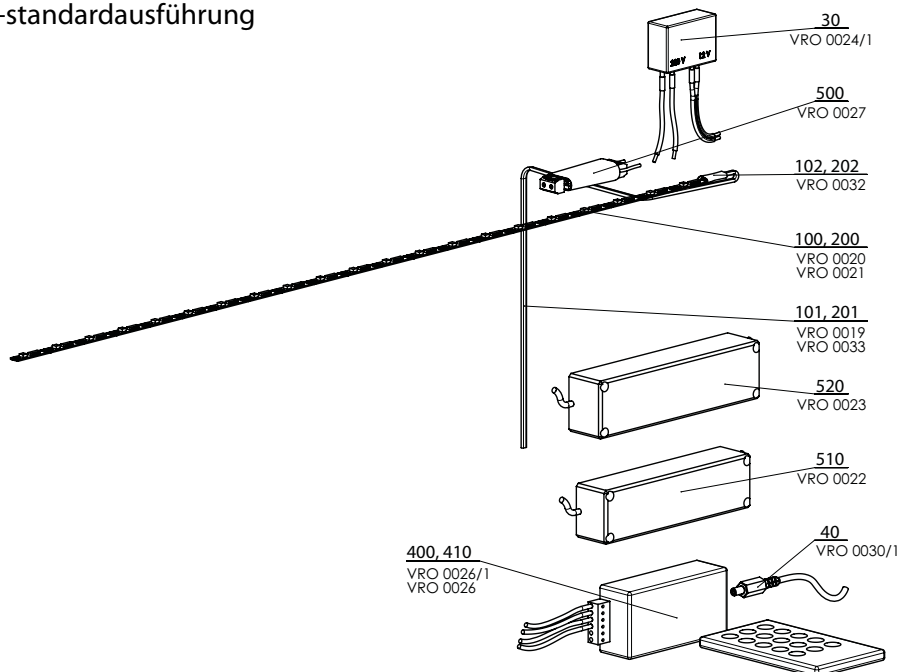
Position 210: Komplett-AL-Rahmen mit der runden Führungsschiene



Rahmen mit der runden Führungsschiene 2-00668-XXXX-A

Innenrollo Sunlite

Position 1600: LED-standausführung



Standard-LED-Ausrüstung 2-00809-XXXX-2

Position 200: Komplett-Al-Rahmen mit der flachen Führungsschiene

Position	Bezeichnung	Abkürzung	Zeichnungsnummer
200	Unterleiste		siehe Komplett-Al-Rahmen flach
10	Welle 42mm	P 016/1	7-302121-PU52
20	Welle 50mm	VRO 0005	3-01852-PU52
30	Al. Rahmen mit der flachen Führungsschiene	VRO 0006	3-01853-PU52
40	Al. Rahmen mit der runden Führungsschiene	VRO 0012	3-01859-PU52
40, 50, 60	Motoren für Innenprodukte	VRO 0008	7-301861-PU22
40, 50, 60	Mechanismus 42mm - Rollo - Metallhalter	A 700/19	6-005148-0001
50	Endstück für Rohr 42 mm - schwarz	VRO 0010	3-018060-PU52
60	Stift des Lagers für den Metallhalter - einstellbar	VRO 0011	3-01863-PU52
70	Metallkette 4,45x6,15mm - satin nickel	P 019/2	3-01850-xxxx
80	Kunststoffband 6mm	VRO 0007	3-01862-PU22
90	Band für Profil RBR 7mm	A 700/20	6-004684-0001
100	Sicherung	A 700/21	6-005635-0001
110	Halter Sunlite		7-303469-PU22
120	Kugellkettenkupplung 4,5mm - Satin Nickel	SC 143	6-003759-0001

Position 210: Komplett-Al-Rahmen mit der runden Führungsschiene

Position	Bezeichnung	Abkürzung	Zeichnungsnummer
210	Al. Rahmen mit runder Leiste		s. Gruppe Al Rahmen rund
10	Profil der Führungsleiste, einfach, rund ELOX	P 018/4 PU52	6-010533-PU52
20	Auslegerkonsole viereckig mit R - R	VRO 0005/1	3-01855-PU52
30	Auslegerkonsole viereckig mit R - L	VRO 0006/1	3-01856-PU52
40	Ankerplatte des Rollos gerade	VRO 0012	3-01859-PU52
50	Ankerplatte des Rollos winkelig L	VRO 0010	3-018060-PU52
60	Ankerplatte des Rollos winkelig R	VRO 0011	3-01863-PU52
40, 50, 60	Bolzen der Verankerung des Rollos	VRO 0008	7-301861-PU22
40, 50, 60	Innensechskantschraube mit Sekkopf M8x20 Zn DIN 7991	A 700/19	6-005148-0001
70	Abdeckung der Führungsleiste Durchm. 40	P 019/1	3-01849-xxxx
80	Verbindungswinkel	VRO 0007	3-01862-PU22
90	Schraube M6x16 DIN 913, (Innensechskant-Wurmschraube)	A 700/20	6-004684-0001
100	Innensechskantschraube M5x10, DIN 7984, 8,8,	700/21	6-005635-0001
110	Halter Sunlite		7-303469-PU22
120	Versenk-Reißniet Al 4x8, DIN 7337 B, farblos	SC 132	6-003136-0000

Position 1600: LED-standardausführung

Position	Bezeichnung	Abkürzung	Zeichnungsnummer
1600	Al.-Rahmen mit der runden Führungsschiene		siehe LED-standardausführung
30	Endkappe für Führungsschiene, 40	VRO 0024/1	2-00845-0000
40	Austragungskonsole-rechteckig mit R-R	VRO 0030/1	6-010998-0000
100	Austragungskonsole-rechteckig mit R-L	VRO 0020	6-010871-0001
101	Bindehalter	VRO 0019	6-010978-0000
102, 202	Schraube M6x16 DIN 913	VRO 0032	6-010997-0000
200	Imbusschraube M5x10, DIN 7984, 8,8,	VRO 0021	6-010871-0002
201	Träger	VRO 0033	6-011000-0000
400	Niet Al 4x8 - DIN 7337 B - farbloser	VRO 0026/1	6-010971-0001
410	Befestigungsplatte des Rolladens-flach	VRO 0026	6-010971-0000
500	Stift	VRO 0027	6-010972-0000
510	Imbusschraube M8x20 Zn DIN 7991	VRO 0022	6-010872-0001
520	Befestigungsplatte des Rolladens-eckig L	VRO 0023	6-010872-0002

Innenrollo Sunlite

Anleitung zur Ausmessung und Montage

1. AUSMESSUNG

Den Rollläden platzieren wir vor Montageloch an die Decke oder an die Wand. Die Breite und Höhe des Rollladens wird auf folgende Weise gemessen:

Š = Rollobreite

(Bestellmaß „Š“) = Soll-Stoff breite + 70 mm Anker Elemente (K1+K2).

Vorsicht! - die Rolloverbaumaße sind um 200 mm größer (100 mm auf jeder Seite) als die Rollobreite (Ist-Breite des gesamten Rolloelements einschließlich der Verzierabdeckschiene L). Die Rollobreite wird von uns bis zur Breite von 2400 mm millimetergenau hergestellt.

$$X < 1400\text{mm } \varnothing \text{ Rohr } 25\text{mm}$$

$$1400\text{mm} < X < 2400\text{mm } \varnothing \text{ Rohr } 38\text{mm}$$

Maße außerhalb der festgelegten Höchstgrenzen müssen mit dem Hersteller besprochen werden.

V = Rollohöhe

(Bestellmaß „V“) = Soll-Gesamthöhe des Rollos einschließlich der verzierten Oberschiene.

Die Rollohöhe wird von uns bis zur Höhe von 1700 mm millimetergenau hergestellt.

Außerhalb der festgelegten Limite liegende Maße sind ebenfalls mit dem Hersteller abzustimmen.

Betätigungslänge:

- Sofern in der Bestellung nicht anders angeführt, werden standardmäßig 2/3 von der Rollohöhe gewählt.

Profilfarbe

- elox
- weiß
- andere (RAL-Farbe=nur nach der Besprechung mit dem Produzenten)

Stoffe

nach dem aktuellen Stoffmusterkatalog der Firma ISOTRA a.s.

Beleuchtung

- wenn der Rollladen mit Led-Beleuchtung ausgerüstet ist, dann ist es nötig, die Vorvorbereitung der Elektroinstallation (Zuleitung 230V/50Hz für Trafo) durchzuführen
- Es ist nötig, Varianten von Betätigung der Beleuchtung mit dem Produzenten Isotra a.s. zu besprechen

2. MONTAGE

Die Montage führen Sie ausschließlich gemas dieser Anleitung durch. Sie vermeiden somit unnötige Montagefehler, ggf. weitere, hiermit in Zusammenhang stehende Unannehmlichkeiten.

Montagehilfsmittel:

- Bohrmaschine
- Holzschrauben, Dübel (je nach Tragelementwerkstoff)
- Messer, Schere
- Sechskantschlüssel Nr. 4

Kontrolle:

- wir empfehlen, vor der Montage eine Kontrolle aller Teile bei der Warenanlieferung durchzuführen, es werden dadurch mögliche Probleme vermieden. Eventuelle Mängel, gegebenenfalls die Montage oder das Rollo betreffende Mängel, sind bitte dem Hersteller mitzuteilen.

Eigenmontage:

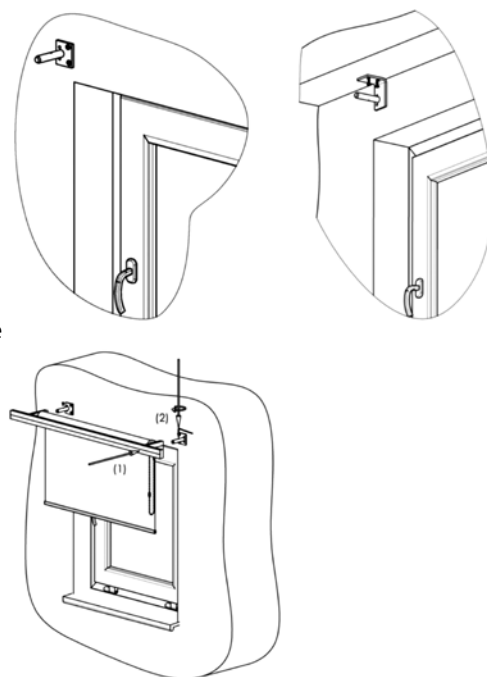
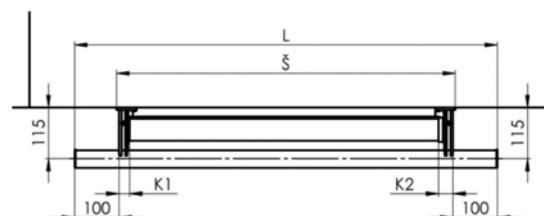
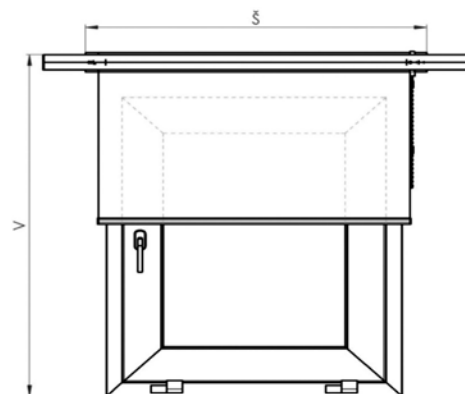
- das Rollo kontrollieren, ob sein Maß dem Bestellmaß entspricht
- die Ankerungsstelle der Montageseitenkonsolen (für einen Teil zwei Ankerungsstellen) markieren, das Rollo muss waagrecht montiert werden
- in die markierten Stellen je nach gewählten Ankerungselementen Öffnungen der jeweiligen Größe bohren, Montagekonsolen vom Rollo herunternehmen und mit Verbindungselementen am Mauerwerk verankern
- auf Bolzen der Montagekonsolen das gesamte Rollo (1) aufschieben und von oben mit der M5 x 10 (2) Schraube sichern
- mittels zweier Kettenverbindungen die obere und untere Endlage nachjustieren, falls erforderlich.
- Die Rollofunktion und die Bremstätigkeit prüfen

LED-Beleuchtung:

Wenn den Lieferbestandteil auch die LED-Beleuchtung bildet, ist im Laufe der Montage auch mit der elektronischen Schaltung zu rechnen (Durchziehen der Zuführungskabel usw.).

Die Arbeiten an der Elektroausrüstung des Rollos dürfen lediglich durch eine über die jeweilige Qualifikation verfügende Fachkraft durchgeführt werden (Verordnung 50/78 Slg.).

Die ausführlichen Angaben über Elektrozubehör (Quelle 12V 1,5A bis zum Konektor +Verdunkler für Taste und für die LED-Bänder) sind in der Ausmessen und Montageanleitung für Sunlite angegeben.



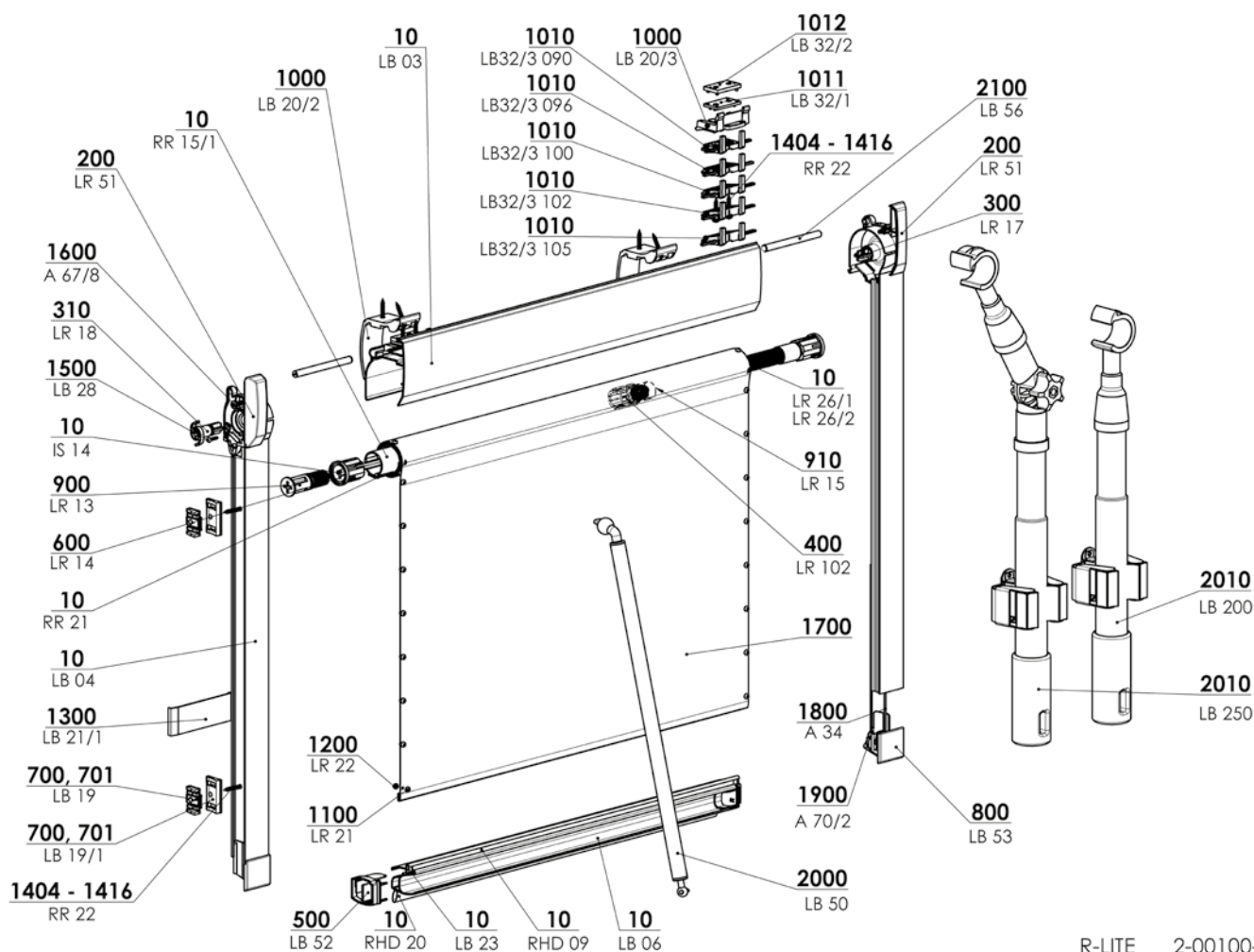


- ▲ Perfekte Innenraumabbildung
- ▲ Für alle Dachfenstertypen
- ▲ Die Führungsschienen verhindern die Lichteindringung über die Fensterseiten
- ▲ Profile und Führungsschienen aus eloxiertem Aluminium oder in der Weißen Farbe
- ▲ Einfache Stabbetätigung für schlechter erreichbare Fenster

ISOTRA*Quality*

Dachrollo R-Lite

Grundlegende Produktspezifikation



R-LITE 2-00100-XXXX-E

Betätigung manuell

Heraufziehen und Herablassen des Rollos durch das Anfassen des unteren Profils. Für die Betätigung des Rollos an oben platzierten Fenstern dient der Betätigungsstab

Fester Stab:

Standard: 50 cm, 100 cm, 150 cm, 200 cm

Stabfarbe: elox

Teleskopischer Stab mit Haken / mit Gelenk und Haken

Stabfarbe: grau mit schwarz Komponenten

Spezifikation

	Oberschiene	Unterschiene	Führungsschiene	Bremse	Montage
Handelsname	LB 03	LB 06	LB 04	Schnur Ø 1,4 mm	in den Fensterflügel des Dachfensters
Maß (mm)	48,8 x 65,3 x 1,2	30 x 24 x 1	29,7 x 26,5 x 1	dient als Bremse	
Material	Al	Al	Al		
Farbe	Standard: elox Zuschlag: RAL 9003 weiß			weiß	

Kunststoffkomponenten in der Farbe RAL 7040, RAL 9003.

Aufgrund der Entwicklung, kann zum Anpassen des Produktes kommen.

Standardmaße

Breite (mm)		Höhe (mm)		Garantierte Fläche (m ²)
min.	max.	min.	max.	max.
300	1200	300	1450	1,7

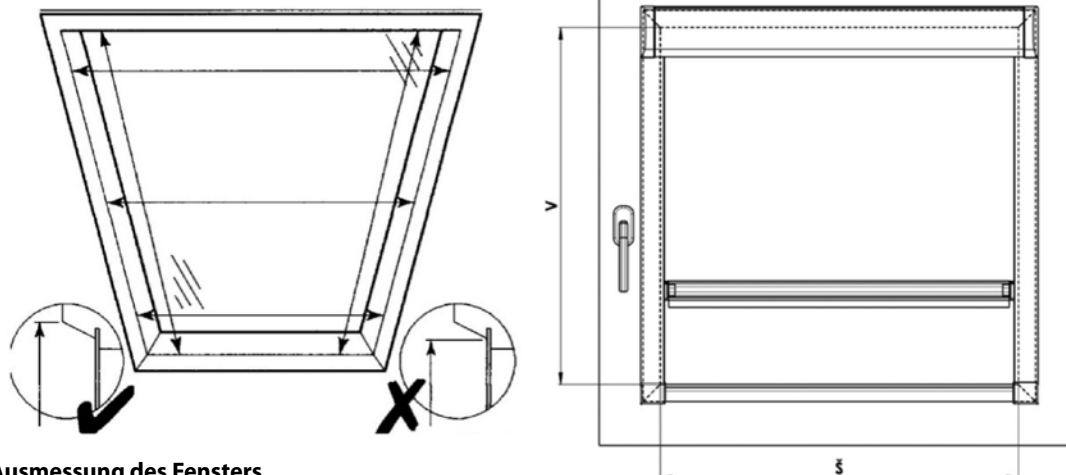
*Für Stoff Blackout maximum Höhe ist 1300 mm.

R-Lite (2-00100-0000)

Position	Bezeichnung	Abkürzung	Zeichnungsnummer
10	Oberleiste	LB 03	7-300657-PU52
10	Unterleiste	LB 06	7-300661-PU52
10	Führungsschiene	LB 04	7-300658-PU52
10	Profil für Unterleiste	LR 23	7-300804-PU52
10	Rohr	RR 15/1	7-300245-0000
10	Dichtung	RHD 20	6-001298-0000
10	Kunststoffband 6mm	RHD 09	6-001294-0000
10	Feder links, l=600/1	LR 26/1	7-301204-00001
10	FEDer links, l=600/1,3	LR 26/2	7-301254-0000
10	Draht - dreikantig	IS 14	7-300050-0000
10	Klebeband, beiderseitig	RR 21	6-001310-0000
200	Platte L+R	LR 51	2-00389-7040
300	Stift, R	LR 17	3-00609-0000
310	Stift, L	LR 18	3-00610-0000
400	Schraube	LR 102	3-01203-0000
500	Abdeckkappe für Unterleiste R + L	LB 52	2-00387-7040
600	Gehäuse	LR 14	3-00650-0000
700, 701	Unterlage für Führungsschiene	LB 19/1	3-01425-7040
700, 701	Unterlage für Führungsschiene	LB 19	3-00603-0000
800	Abdeckkappe für Führungsschiene R+L	LB 53	2-00386-7040
900	Federstift	LR 13	3-00608-0000
910	Schrumpfschlauch, Schwarz Ø19/Ø9,5	LR 15	6-010997-0002
1000	Clip	LB 20/2	3-01424-7040
1000	Clip	LB 20/3	3-02693-0000
1010	Unterlage 100°	LB 32/3 100	3-02693-0000
141	Unterlage 102°	LB 32/3 102	3-02697-0000
1010	Unterlage 105°	LB 32/3 105	3-02698-0000
1010	Unterlage 90°	LB 32/3 090	3-02694-0000
1010	Unterlage 96°	LB 32/3 096	3-01238-0000
1011	Unterlage 2 mm	LB 32/1	3-01436-0000
1012	Unterlage 3 mm	LB 32/2	3-01437-0000
1100	Niet, Kunststoff	LR 21	3-00620-0000
1200	Niet, Kunststoff	LR 22	3-00621-0000
1300	Montageschablone	LB 21/1	3-01426-7040
1404-1416	Schraube 3x20 Zn	RR 22	6-001312-0000
1500	Schraube KB 22x10	LB 28	6-000054-0000
1600	Schraube 3,5x13 Zn	A 67/8	6-003146-0000
1700	Stoff		Siehe Musterbuch
1800	Schnur 1,4	A 34	6-000153-5000
1900	Klemmschraube	A 70/2	2-00399-0000
2000	Betätigungsstange	LB 50	2-00377-xxxx
2010	Teleskopische Stange, mit Haken	LB 200	2-00420-0001
2010	Teleskopische Stange, mit Gelenk und Haken	LB 250	2-00420-0002
2100	Spannvorrichtung	LB 56	2-00102-0000

Dachrollo R-Lite

Anleitung zur Ausmessung und Montage



1. Ausmessung des Fensters

Die Ausmessung ist wie im Bild dargestellt durchzuführen. Die Messung soll oben an dem Rahmen des Fensterflügels, nicht an der Glasfläche, gemessen werden. Ist das Fenster mit einem Typenschild versehen, dann geben Sie die genaue Bezeichnung und Typ des Dachfensters im Bestellformular an. Die Mindesttiefe für die Montage ist 40 mm.

DIE BREITE UND HÖHE DER LICHTEN FLÄCHE IM FENSTERFLÜGEL WERDEN WIE FOLGT GEMESSEN:

Š ... (Breite)

Die Breite wird von dem linken Höhepunkt zum rechten Höhepunkt des Fensterflügels oben in Bereich der Rollobefestigung gemessen. Die Jalousien werden mit einer Breite von 300 mm bis 1200 mm mit einer Genauigkeit auf Millimeter hergestellt.

Maße außerhalb der festgelegten Höchstgrenzen müssen mit dem Hersteller besprochen werden.

V (Höhe)

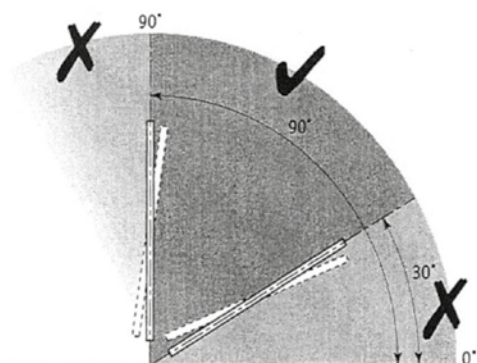
Die Höhe wird ähnlich wie die Breite gemessen, und zwar von dem oberen Höhepunkt zu dem unteren Punkt des Fensterflügelrahmens, dieser Maß soll als Bestellmaß in das Bestellformular des Rollos eingetragen werden.

Die Jalousien werden mit einer Höhe von 300 mm bis 1450 mm mit einer Genauigkeit auf Millimeter hergestellt (Für Stoff Blackout maximum Höhe ist 1300 mm).

Maße außerhalb der festgelegten Höchstgrenzen müssen ebenfalls mit dem Hersteller besprochen werden.

IN DEM BESTELLFORMULAR SIND FOLGENDE ANGABEN ZU SPEZIFIZIEREN:

1. Maß
2. Fenstertyp + Identifikationsnummer des Fensters
3. Winkel der Glasleiste (90°, 96°, 100°, 102°, 105°)



ACHTUNG!

Ist das Dachfenster mit keinem Typenschild versehen, und infolgedessen der Winkel der Glasleiste nicht bestimmt werden kann, ist es nötig, in dem Bestellformular neben den Maßen oben am Rahmen auch die Maße am Glas, samt der Tiefe des Flügelrahmens, anzugeben. Aus diesen drei Parametern kann dann der genaue Winkel der Glasleiste des Dachfensters abgeleitet werden.

ACHTUNG!!! DER DACHNEIGUNGSWINKEL DARF NICHT KLEINER ALS 30° UND GRÖßER ALS 90° SEIN:

2. MONTAGE

Die Montage soll ausschließlich nach dieser Anleitung erfolgen, dadurch werden unnütze Montagefehler, bzw. andere mit denen zusammenhängende Unannehmlichkeiten vermieden.

HILFSMITTEL FÜR DIE MONTAGE:

- Bohrmaschine
- Kreuzschlitz-Schraubenzieher
- Messer, Schere, Zange
- für Befestigung des Clips: Holzschraube 3x17
- Imbusschraube 1,5

KONTROLLE:

- vor der Montage wird empfohlen, eine Kontrolle aller Teile bei der Warenanlieferung durchzuführen, dadurch werden eventuelle Probleme vermieden. Eventuelle Mängel, bzw. Anmerkungen bezüglich der Montage oder der Jalousie selbst sind an den Hersteller zu richten.
- das Rollo ist auf keinen Fall vor der Montage auszurollen
- von dem Dachfenster sind alle eventuellen Hindernisse zu entfernen, die an der Montage hindern könnten (Kunststoffhalter usw).

EIGENE MONTAGE:

- das Rollo ist auf keinen Fall vor der Montage auszurollen
- von dem Dachfenster sind alle eventuellen Hindernisse zu entfernen, die an der Montage hindern könnten.

BEFESTIGUNG DER DECKENKLEMMEN:

- den Winkel-Clip zur Oberkante des Fensterrahmens im Abstand zulegen, der die Anschläge Des eigenen Clips ausgrenzt (siehe die erste Abbildung)
- die Deckenklemme aufschrauben und danach die überstehenden Teile der Klemme abbrechen, die die Tiefe der Montage bestimmten (bei den Plastikfenstern empfehlen wir-Schrauber \varnothing 2Mm vorzuschrauben)

BEFESTIGUNG DER OBERSCHIENE:

- die Zugschnüren auf dem Rollo freimachen.
- die Montagegrundplatten müssen zu den Seitenplatten des Rollos (siehe die zweite Abbildung) zugesetzt werden
- Das Rollo für die Oberschiene greifen und aus der Fronseite des Fensters setzen wir es auf die Winkel-Clips in die Decke auf, bis es zum Einrasten des Anschlags kommt (siehe die dritte Abbildung)

MONTAGE DER FÜHRUNGSLEISTEN:

- die Führungsleisten unter die Oberschiene einschieben, mit dem Fensterrahmen ausrichten und aufschrauben
- Achtung, die Spannschnüren dürfen nicht zwischen die Führungsleisten und Fensterrahmen kommen.

BEFESTIGUNG DER SPANNSCHNUR:

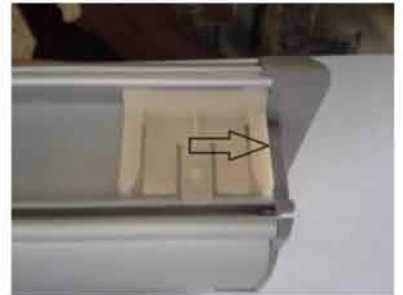
- die an den Enden der Schnüren angebrachte Spannhalter sind in die unteren Endstücke der Führungsleisten einzuschnappen

EINSTELLUNG DER ROLLOBREMSE:

- bei Bedarf kann die Rollobremse durch die Einstellung der Zugschnüren nachgestellt werden.
- die Bremse wird durch Verschieben der Metallrolle am Ende der Schnur nachgestellt. Es gilt immer die folgende Regel: je mehr die Schnur gespannt ist, umso mehr das Rollo gebremst wird.
- eine richtig eingestellte Bremse hält das Rollo in jeder hochgezogener Position.
- ACHTUNG! - Eine zu große Spannung der Zugschnüren kann das ganze Bremssystem des Rollos beschädigen
- restliche Enden der Schnüren müssen abgeschnitten werden

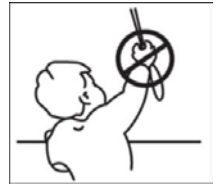
FERTIGSTELLUNG:

- die Transportklips von dem Rollo entfernen

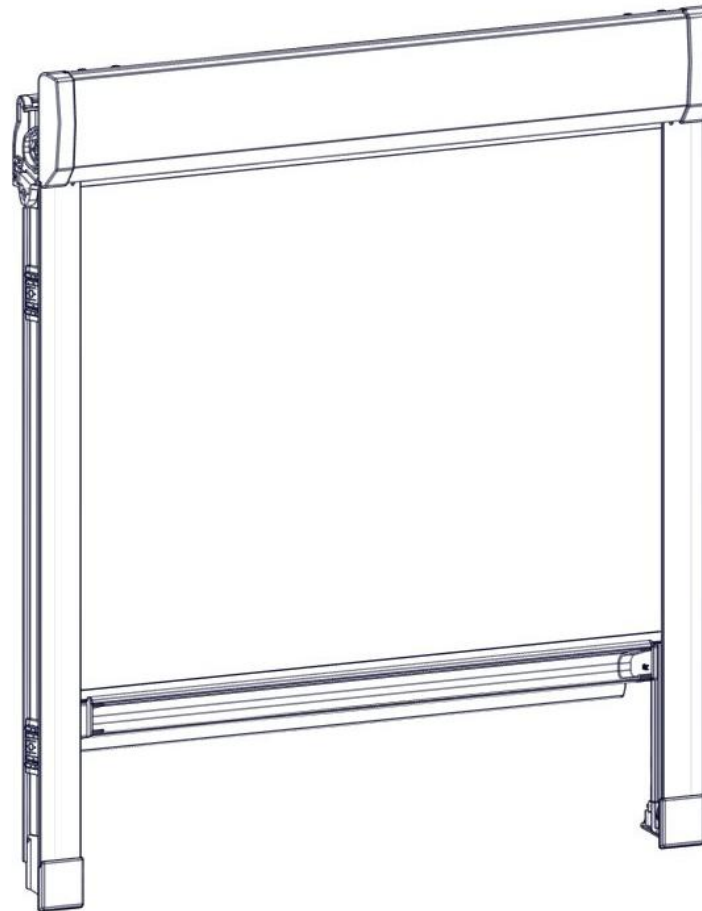
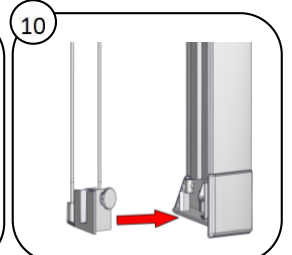
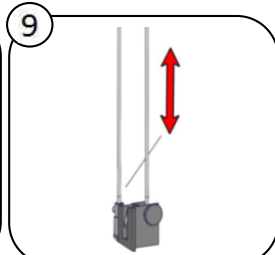
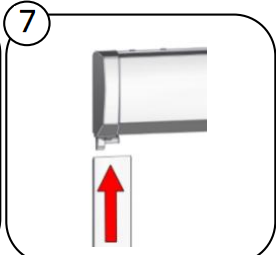
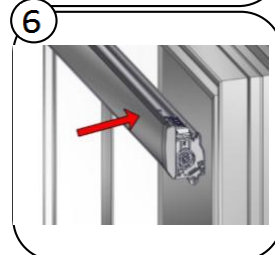
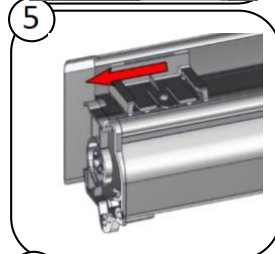
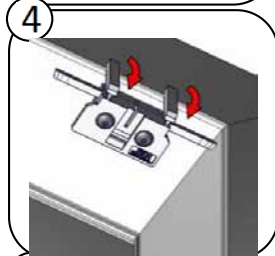
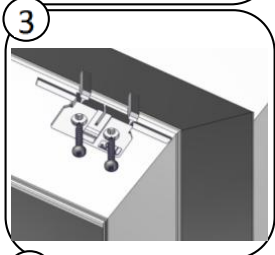
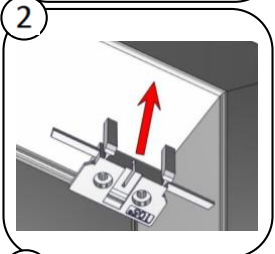
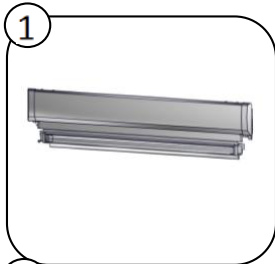


Dachrollo R-Lite

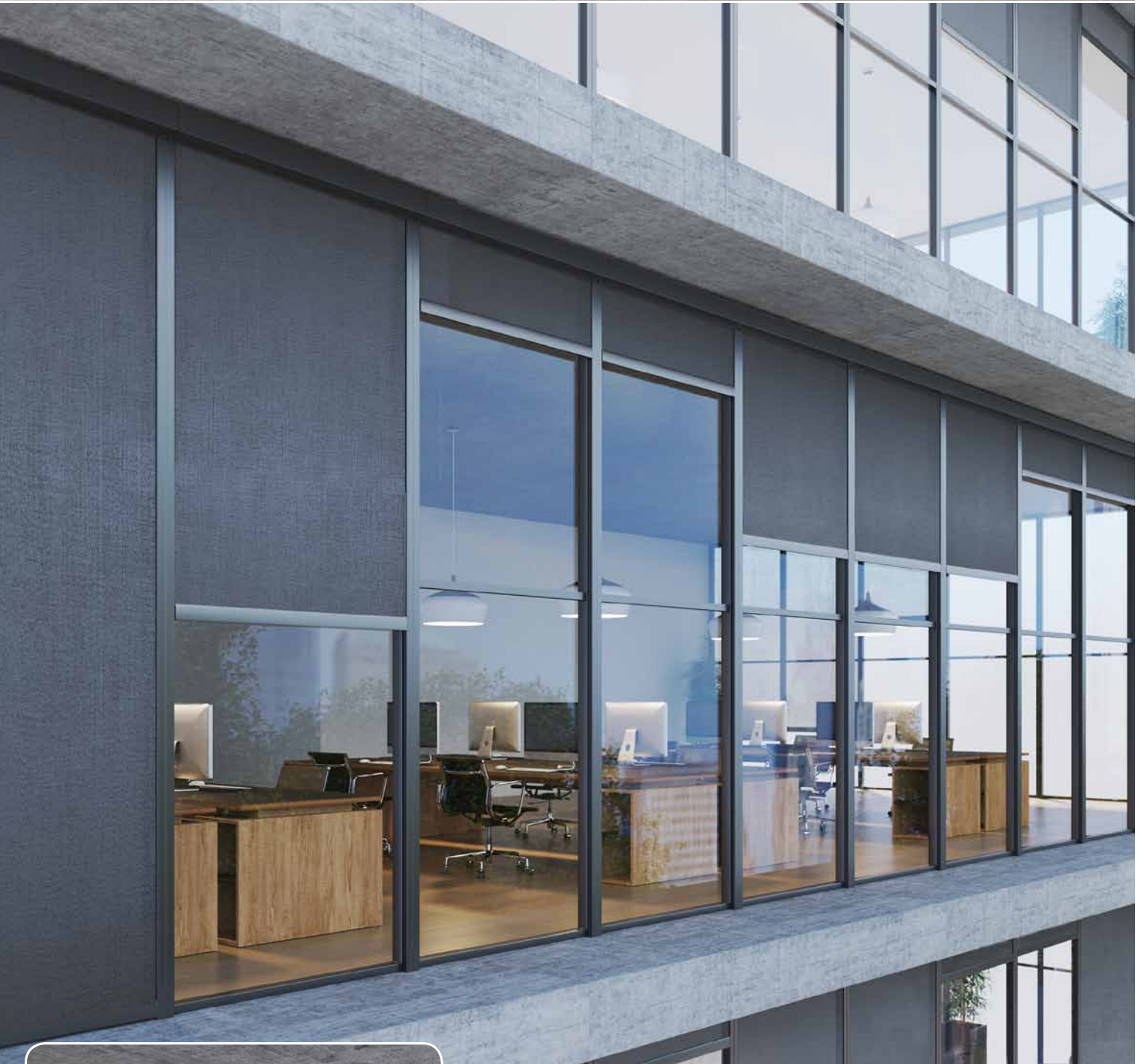
Anleitugn zur Ausmessung und Montage



Montage zur Veranschaulichung des Dachrollos R-Lite
Das Rollo steht in Übereinstimmung mit den
Sicherungselementen laut der Norm EN 13120



SCREEN HR8-ZIP INTERIEUR BO

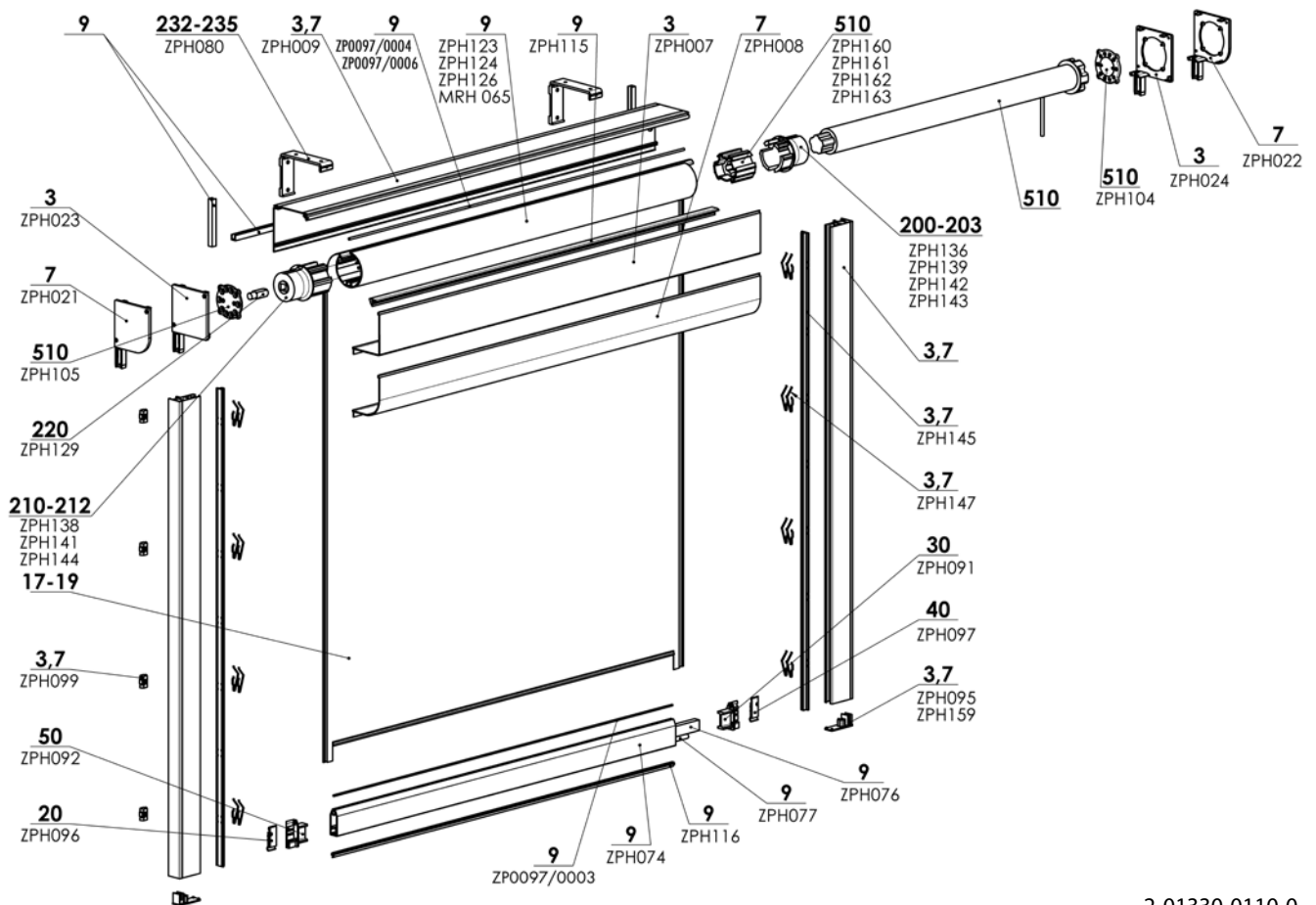


- ▲ 2 Typen der modernen Boxen: Kasten Box oder die Rundbox, beide Typen stehen in 4 Größen zur Verfügung,
- ▲ Untersiene für die Führung und Gewebeaufspannung,
- ▲ einfache Montage,
- ▲ garantierte Fläche bis 18 m²
- ▲ das Gewebe bleibt länger gespannt dank des innovativen ZIP-Systems mit einer metallenen Feder,
- ▲ Möglichkeit der Verwendung von Innenraum- und Screenstoffen des Typs Blackout, die für den Innenraum bestimmt sind.

ISOTRA *Quality*

SCREEN HR8-ZIP INTERIEUR BO

Grundlegende Produktspezifikation



2-01330-0110-0


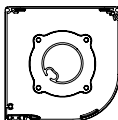
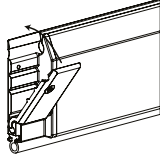
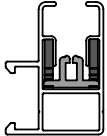
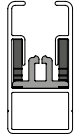
Betätigung

Sie dient das Heraufziehen und Herablassen des Screenrollos. Zwei Bedienungssysteme für alle Kastenabmessungen:

Motor - für die Box mit Maßen 70x70 kann nur der Motor Sunea IO verwendet werden, für die Box mit Maßen 90x90 kann man aus den Motoren Altus RTS, Sunea IO und Maestria +50 iO und +50 WT (Mindestbreite des Rollos 795 mm) und für die Boxen 110x110 und 150x150 kann man aus den Motoren Altus RTS, Sunea IO, Maestria +50 iO und +50 WT und Geiger Solid Air Line auswählen.

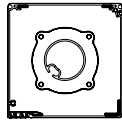
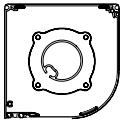
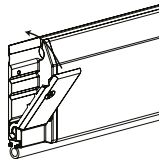
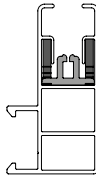
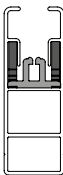
Kurbel mit Öse - Standardmechanismus mit einer selbsthemmenden Schnecke und einem Schneckenrad, Verhältnis 1:4, eingebauter Endanschlag (verhindert ein unrichtiges Aufwickeln des Stoffs).

Spezifikation (für Motor)

	Oberprofil		Unterprofil	Seitenführung	
	rechteckigen	abgerundeten	breite	Führungsschiene	
Maß (mm)	70x70, 90x90, 110x110, 150x150	70x70, 90x90, 110x110, 150x150	18x50	30x40	20x40
Material	Al	Al	Al	Al	Al
					
Farbe	Standard: RAL 9006 weiß-aluminium RAL 9006S weiß-aluminium Struktur RAL 9007 RAL 9007 silbern RAL 9007S RAL 9007 silbern Struktur RAL 9010 weiß RAL 9010M weiß matt RAL 9010S weiß Struktur		RAL 7016M anthrazitgrau matt RAL 7016S anthrazitgrau Struktur RAL 7016 anthrazitgrau RAL 8014S grau Struktur RAL 8014M grau matt DB 702 perlhellgrau DB 703 perl dunkelgrau Zuschlag: sonstige RAL		

*außer Kunststoff teile

Spezifikation (für Kurbel)

	Oberprofil		Unterprofil	Seitenführung	
	rechteckigen	abgerundeten	breite	Führungsschiene	
Maß (mm)	70x70, 90x90, 110x110, 150x150	70x70, 90x90, 110x110, 150x150	18x50	30x55	20x55
Material	Al	Al	Al	Al	Al
					
Farbe	Standard: RAL 9006 Weißaluminium RAL 9007 Graualuminium RAL 9010 Reinweiß	RAL 7016 Anthrazitgrau RAL 7016 Struktur Anthra- zitgrau RAL 8014 Sepiabraun	Zuschlag: sonstige RAL		

*außer Kunststoff teile

Standardmaße

Standardmaße für Box 70

Betätigung	Breite (mm)		Höhe (mm)		Garantierte Fläche (m ²)
	min.	max.	min.	max.	max.
Kurbel	400	2500	400	1200	3
Motor Sunea iO	635	2500	400	1200	3

Standardmaße für Box 90

Betätigung	Breite (mm)		Höhe (mm)		Garantierte Fläche (m ²)
	min.	max.	min.	max.	max.
Kurbel	400	2800	400	2500	7
Motor Altus RTS, Sunea iO, Maestria iO und WT	795	2800	400	2500	7

Standardmaße für Box 110

Betätigung	Breite (mm)		Höhe (mm)		Garantierte Fläche (m ²)
	min.	max.	min.	max.	max.
Kurbel	400	3500	400	3500	10
Motor Altus RTS, Sunea iO, Maestria iO und WT, Geiger	795	3800	400	3500	13

Standardmaße für Box 150

Betätigung	Breite (mm)		Höhe (mm)		Garantierte Fläche (m ²)
	min.	max.	min.	max.	max.
Kurbel	400	3000	400	5000	12
Motor Altus RTS, Sunea iO, Maestria iO und WT, Geiger	795	6000	400	5000	18

SCREEN HR8-ZIP INTERIEUR BO (2-01330-XXXX)

Position	Bezeichnung	Abkürzung	Zeichnungsnummer
1-8	Screenkasten 070 - 150 Kasten Box oder die Rundbox		siehe Screenkasten
9	Profile		siehe Profile
19	Stoff geteilt (m ²) für Screen und die Innenraum-Stoffrollos		siehe Screenmusterbuch und StoffeMusterbuch
20	Klemmteil Gleitblock grosse Endl. - links schwarz	ZPH096	6-013964-9004
30	Basisteil Gleitblock grosse Endl. - rechts schwarz	ZPH091	6-013963-9004
40	Klemmteil Gleitblock grosse Endl. - rechts schwarz	ZPH097	6-013965-9004
50	Basisteil Gleitblock grosse Endl. - links schwarz	ZPH092	6-013962-9004
90	Schraube DIN 7982 2,9 x 8,0 mm	ZPH173	6-014233-0000
100	Schraube DIN 7982 2,9 x 13 mm	51680.029.013	6-014234-0000
110	Schraube DIN 7982 3,5 x 9,5 mm	A 67/18	6-012359-0000
170-172	Montagebügel		siehe Seite 27
200	Tuchwellezapfen konisch 55 mm	ZPH136	6-014238-0000
200	Tuchwellezapfen konisch 67 mm	ZPH139	6-013984-0000
200	Tuchwellezapfen konisch 85 mm	ZPH142	6-014236-0000
200	Tuchwellezapfen konisch 95 mm	ZPH143	6-014237-0000
210	Tuchwellez. konisch Gegenseite 55 mm	ZPH138	6-014243-0000
210	Tuchwellez. konisch Gegenseite 67 mm	ZPH141	6-013983-0000
221	Quadratstift 12 mm-rund 12 mm	ZPH127	6-014271-0000
510	Motoren (SOMFY) screen		siehe Motoren (SOMFY), S. 99
520	manuelle Betätigung SCREEN HR8-ZIP INTERIEUR BO		siehe manuelle Betätigung, S. 98
530	Motoren (GEIGER) screen		siehe Motoren (GEIGER), S. 99
900-910	Führung - Schiene/Litze - links - rechts		siehe Führung - Schiene/Litze

Profile (3-03054-PU11)

Position	Bezeichnung	Abkürzung	Zeichnungsnummer
5	Beschwerungsprofil Diameter 8mm	ZPH077	6-013966-0000
6	Beschwerungsprofil 20x12mm	ZPH076	6-013971-0000
7	Endleiste	ZPH074	6-014021-0000
8	Tuchkeder PVC 3,0mm	ZPH148	6-014232-0000
11	Dichtungsgummi Endleiste	ZPH116	6-013974-0000
19	Alu Tuchwelle Ø40 - 6m	ZPH122	6-014229-0000
20	Alu Tuchwelle Ø55 - 6m	ZPH123	6-014027-0000
21	Alu Tuchwelle Ø67 - 6m	ZPH124	6-013982-0000
22	Alu Tuchwelle Ø85 - 7m	MRH 065	6-014230-0000
23	Alu Tuchwelle Ø95 - 6m	ZPH126	6-014231-0000
24	Gleitlasche für Tuch - PVC	ZPH115	6-013986-0000
25	Tuchkeder PVC 4,0mm	ZPH149	6-013987-0000
25	Kunststoffstab 6,0mm	ZPH169	6-015096-0000
26	Dünnwändiges Al Profil - U, 10x10x1,5		2-01441-PU11
30	Dünnwändiges Al Profil - U, 10x10x1,5		6-011349-0000
31	Beidseitiges Klebeband DC 5011 LOHM.	RR 21/1	6-001311-0000

Führung - Schiene/Litze - links - rechts (2-01634-PU11L/P)

Position	Bezeichnung	Abkürzung	Zeichnungsnummer
10	Profil VL 820,830,829,839		für Box 70
11	Profil VL 820,830,829,839		für Box 90
12	Profil VL 820,830,829,839		für Box 110
13	Profil VL 820,830,829,839		für Box 150
15	Führungsprofil HR8-ZIP	ZPH145	6-014155-0000
20	Feder für Leitungsprofil für Reissverschluss	ZPH147	6-013992-0000
30	Kunststoff Klemhalter für Führungsschiene	ZPH099	6-013993-0000
40	Schraube 4,2x25 DIN 7981	51660.042.025	6-014157-0000
80	Alu Endstopfen Führungsschiene	ZPH095	6-014441-0000
81	Endstopfen Doppelführungsschienen	ZPH127	6-014442-0000
200	Halterführungsschienen 50mm	ZPH082	6-014549-0000
201	Halterführungsschienen 60mm	ZPH083	6-014550-0000
202	Halterführungsschienen 100mm	ZPH084	6-014552-0000
203	Halterführungsschienen 130mm	ZPH085	6-014542-0000
210	Schraube M4x5 Edelstahl A2	51340.040.005	6-014559-0000
220	Scheibe M4	51930.040.001	6-014560-0000
230	Mutter M4	51080.040.001	6-014561-0000

SCREEN HR8-ZIP INTERIEUR BO (2-01330-0110)

Position	Bezeichnung	Abkürzung	Zeichnungsnummer
3	Profil BOX 110mm - rechteckigene Vorderseite	ZPH007	6-013978-0000
3	Seitenwände 110mm rechteckigene - RECHTS	ZPH024	6-013977-0000
3	Seitenwände 110mm rechteckigene - LINKS	ZPH023	6-013975-0000
3,7	Profil BOX 110mm - Hinterteil	ZPH009	6-013976-0000
3,7	Clip die Führungsschiene ZIP	ZPH099	6-013993-0000
3,7	Führungsprofil für zip v3	ZPH145	6-014155-0000
3,7	Feder die Führungsschiene ZIP	ZPH147	6-013992-0000
3,7	Alu Endstopfen Führungsschiene	ZPH095	6-014441-0000
3,7	Alu Endstopfen Führungsschiene - 55 mm	ZPH159	6-014830-9005
7	Seitenwände 110mm abgerundete - LINKS	ZPH021	6-014147-0000
7	Profil BOX 110mm - Vorderteil abgerundete	ZPH008	6-014146-0000
7	Seitenwände 110mm abgerundete - RECHTS	ZPH022	6-014148-0000

Verdunkelung

Das Rollo SCREEN HR8-ZIP INTERIER BO kann zu einer vollkommenen Verdunkelung des Raums bei Projektionen oder Präsentationen verwendet werden, jedoch nicht für die Zwecke der Entwicklung der Fotos (es handelt sich nicht um eine 100% Verdunkelung).

Zur Sicherstellung einer vollkommenen Verdunkelung soll man Folgendes in Betracht ziehen:

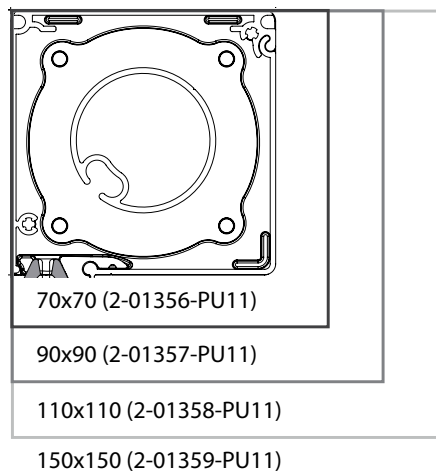
- man muss die Verdunkelungsstoffe (black-out) verwenden,
- es ist notwendig, den Spalt zwischen den Führungsleisten und der Wand z. B. mit Silikon abzuschließen,
- der Raum zwischen der Box sollte mit einem U-Profil und Silikon abgeschlossen sein.
- der Gummi oder die Bürste an der unteren Leiste sollte das Fensterbrett berühren, muss jedoch nicht anliegen,
- die untere Leiste hält den Stoff gespannt

SCREEN HR8-ZIP INTERIEUR BO

Technische Spezifikation

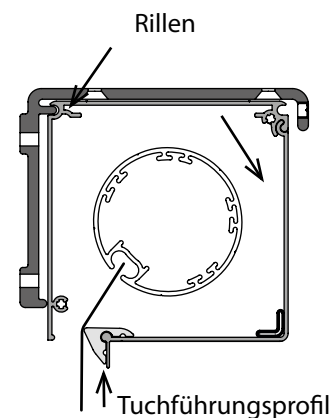
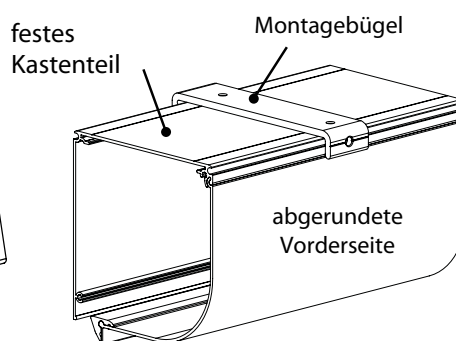
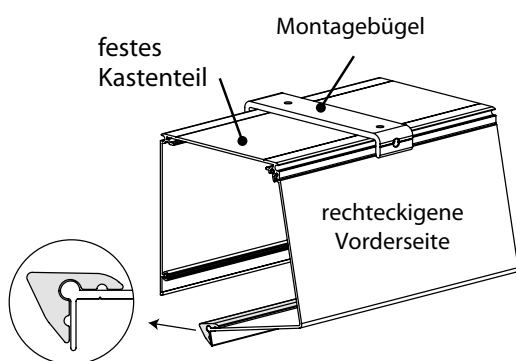
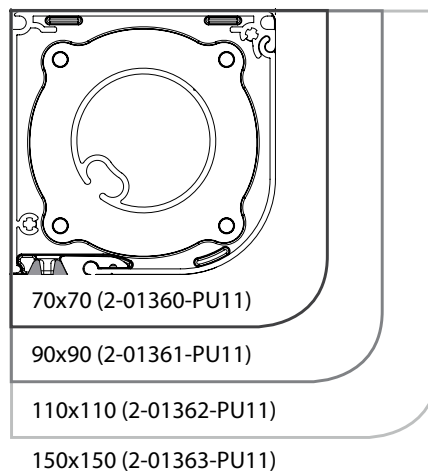
Oberprofil - rechteckigen

(2-01356, 2-01357, 2-01358, 2-01359)



Oberprofil - abgerundeten

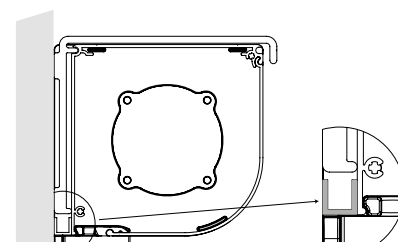
(2-01360, 2-01361, 2-01362, 2-01363)



Abdichten der Rückseite des Screenkastens

U-Profil - Höhe horizontal

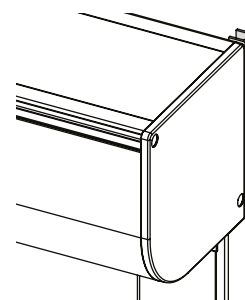
Die Lücke zwischen Kasten und Mauer kann mit einem U-Profil 10 x 10 x 10 mm aufgefüllt werden. Die Länge entspricht der Kastenbreite. Zu verwenden bei: - Montagebügel.



U-Profil - Höhe horizontal

U-Profil - Höhe vertikal

Die vertikale Lücke zwischen Kasten und Mauer kann ebenfalls mit einem Profil aufgefüllt werden. Die Länge entspricht der Kastenhöhe. Zu verwenden bei: - Montagebügel.



U-Profil - Höhe vertikal

Montagebügel - Box 700mm, 900mm, 1100mm, 1500mm
 (6-014340, 6-014341, 6-014342)

Material: stranggepresstes Aluminium, pulverbeschichtet oder silbern eloxiert.
 Montage des Kastens unabhängig von den Führungsschienen.

Standard Anzahl Montagebügel:

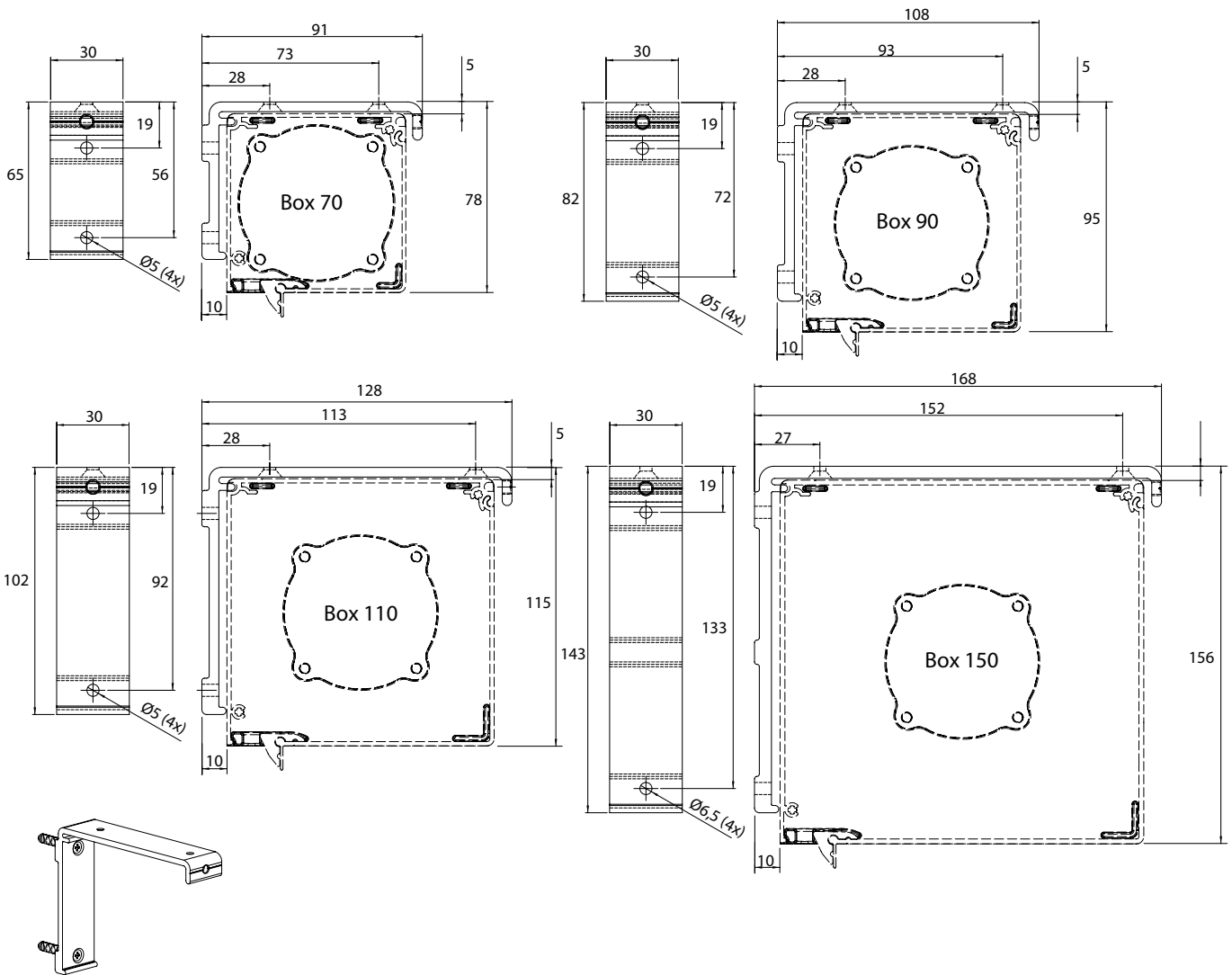
Screenbreite (mm)	Box	
	70 - 90	110 - 150
0 - 1500	0 (2*)	2
1501 - 3000	3	3
3001 - 4500	4	4
4501 - 5000	5	5

*Wenn im Bestellformular „-Montagebügel“ angegeben wird 2 Stück Montagebügel geliefert werden (bis zu 1500 mm Breite Screenselbsttragend ist).

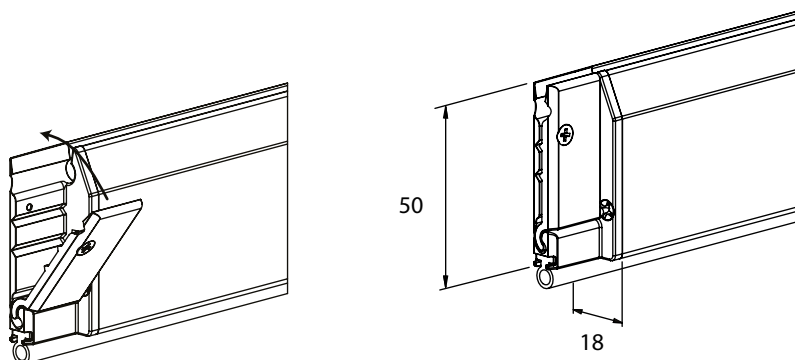
Wenn Montagebügel empfehlen wir eine Art von Führungsschienen 829, 839, 828, 838, 865 und 855.

Breite: 30 mm

Fixiert den Kasten wie die Clipsprofilführungsschienen 10 mm von der Rückseite entfernt.



Endleiste (6-014021-0000)



Material: aus stranggepresstem Aluminiumprofil:

- pulverbeschichtet
- mit einer Kammer zur Einführung eines Beschwerungsprofils
- mit einem Tuchschlitz

Schraubenlose Befestigung des Tuchs an der Endleiste mittels Keder \varnothing 3 mm.

Der Stoff ist teilweise in einem Kasten blinder versteckt, wenn sie auf Stoff aufgerollt wird.

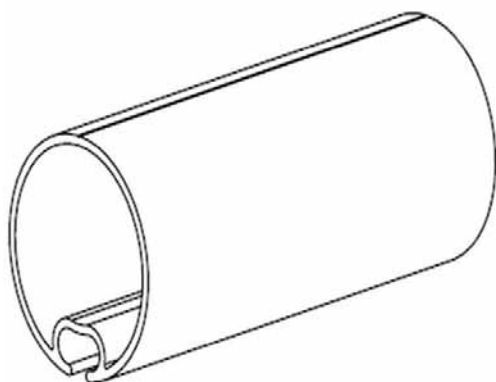
Bürste statt Gummi.

Gleitblock

2-teilig für eine gute Fixierung des Tuches

Tuchwelle Diameter 40mm - 6m, 55mm - 6m, 67mm - 6m

(6-014229-0000, 6-014027-0000, 6-013982-0000)



Material: stranggepresstes Aluminium \varnothing 40 mm, \varnothing 55 mm, \varnothing 67 mm, bestehend aus sedimirverzinktem Stahlband für Welle \varnothing 85 mm oder \varnothing 95 mm.

Vorsehen mit einem Tuchschlitz für die Befestigung des Tuches mittels eines Keders mit \varnothing 4 mm für Welle \varnothing 40 mm, \varnothing 55 mm, \varnothing 67 mm und \varnothing 6 mm für Welle \varnothing 85 mm oder \varnothing 95 mm.

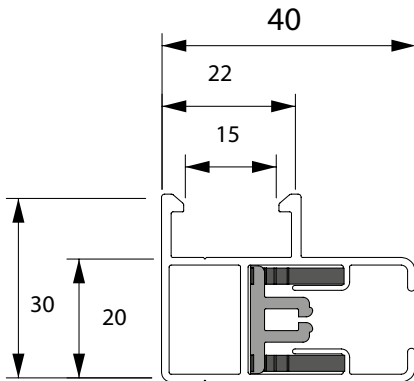
Mehrere Arten von Tuchwellen sind möglich, je nach Bedienungsart, Qualität des Tuchs und Kastengröße: Welle \varnothing 40 mm (nicht für elektrische Bedienung), Welle \varnothing 55 mm, Welle \varnothing 67 mm oder Welle \varnothing 85 mm oder \varnothing 95 mm

Führungsschienen für Motor

Material: aus stranggepresstem Aluminiumprofil

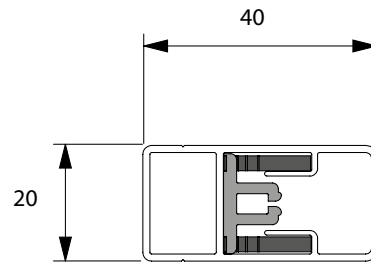
Führungsschiene 839 (6-014417)

- schmale, ebene Führungsschiene für Clipsprofil oder geringen Abstand von der Rückseite (10mm).



Führungsschiene 830 (6-014418)

- schmale, ebene Führungsschiene ohne Clipsprofil.

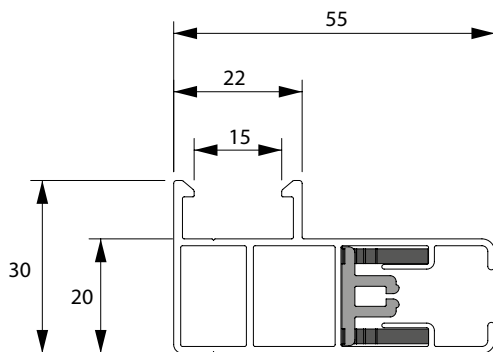


Führungsschienen für Kurbel

Material: aus stranggepresstem Aluminiumprofil

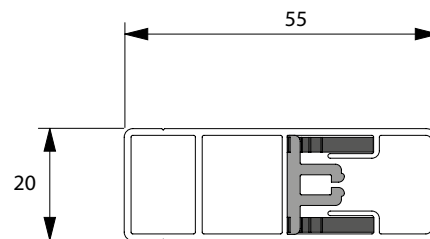
Führungsschiene 829 (6-013989)

- schmale, ebene Führungsschiene für Clipsprofil I oder geringen Abstand von der Rückseite (10mm).



Führungsschiene 820 (6-014152)

- schmale, ebene Führungsschiene ohne Clipsprofil I.

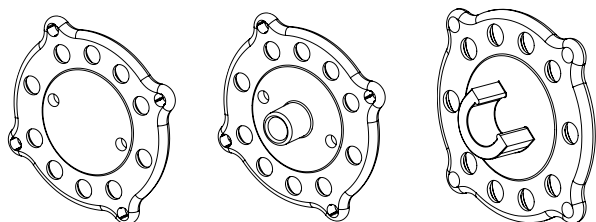


Konsolen

Basiskonsole:

- Aluminiumkonsolen mit Pin und Anschlag für Pinmontage.
- mit Befestigungswinkel und Anschlag für Flanschmontage.

Universallagerplatten



Betätigungs-Art

Montage-Art	Betätigung	O				A				E/H*				P				S							
		70	90	110	150	70	90	110	150	70	90	110	150	70	90	110	150	70	90	110	150				
A-AE	Motor	x	x	x	x	x	x	x	x	o	o	x	x												
	Kurbel mit Öse																					o			

- | |
|---|
| x |
|---|

 Ja
- | |
|---|
| x |
|---|

 nur mit eckigem Kasten möglich
- | |
|--|
| |
|--|

 Schneckengetriebe mit kurzem Anschlag
- | |
|--|
| |
|--|

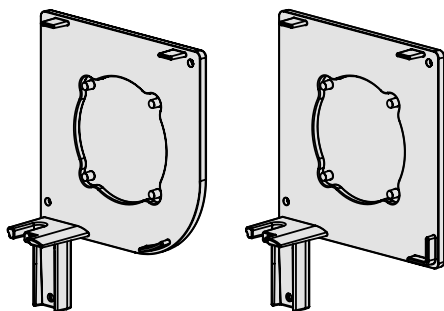
 Schneckengetriebe mit langem Anschlag
- | |
|------|
| E/H* |
|------|

 Für die Montage in die Decke oder für die Benutzung im Interieur, wegen der Durchdringung des Wassers. nicht möglich
- | |
|---|
| o |
|---|

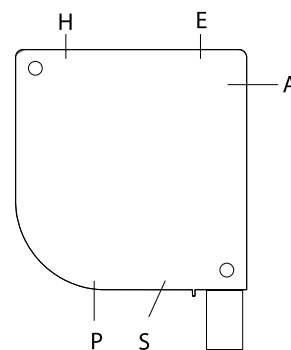
 nicht möglich

Pinmontage:

Basiskonsole

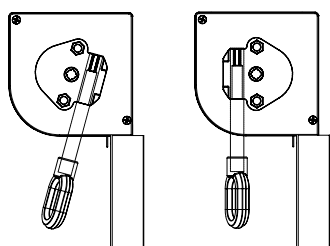


Betätigungsausgang



Außenbetätigung

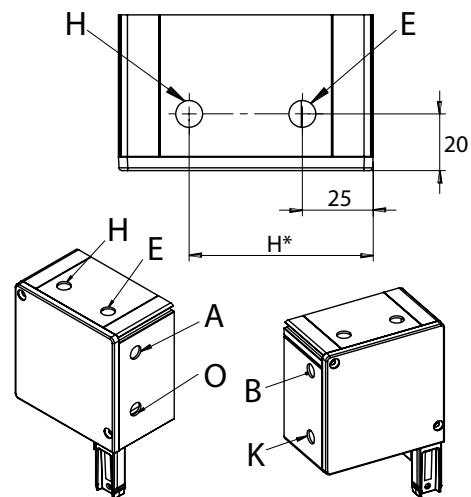
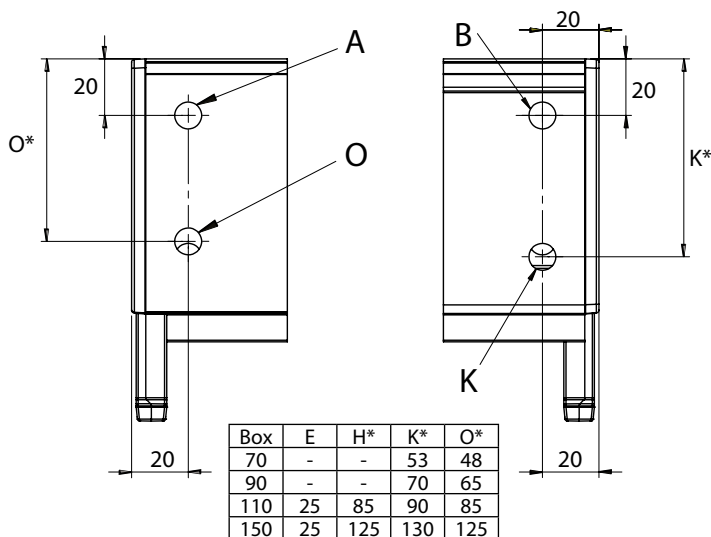
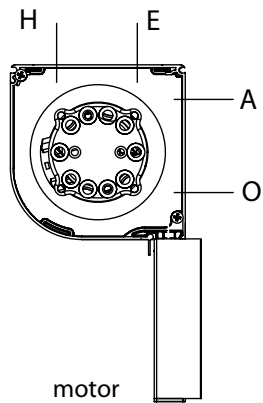
- Standard: - Betätigung mit einer Kurbel mit Öse, abnehmbare Kurbel mit einem Haken (1500 mm)
 Optional: - Langere Kurbelstangen sind gegen Aufpreis erhältlich.
 Achtung: Man benötigt hinreichend Platz auf der Seite (±10 mm) zum Drehen des Kurbelhakens in der Öse.



Kurbel mit Öse
Ausgang S

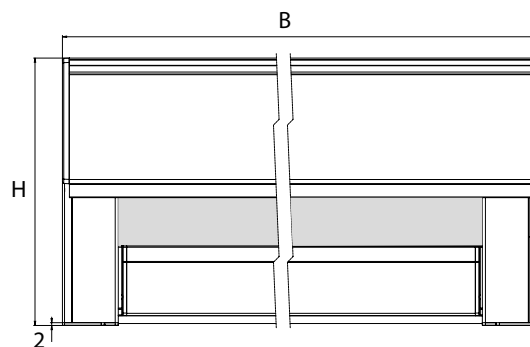
Kurbel mit Öse
Ausgang P

Betätigung - Motor



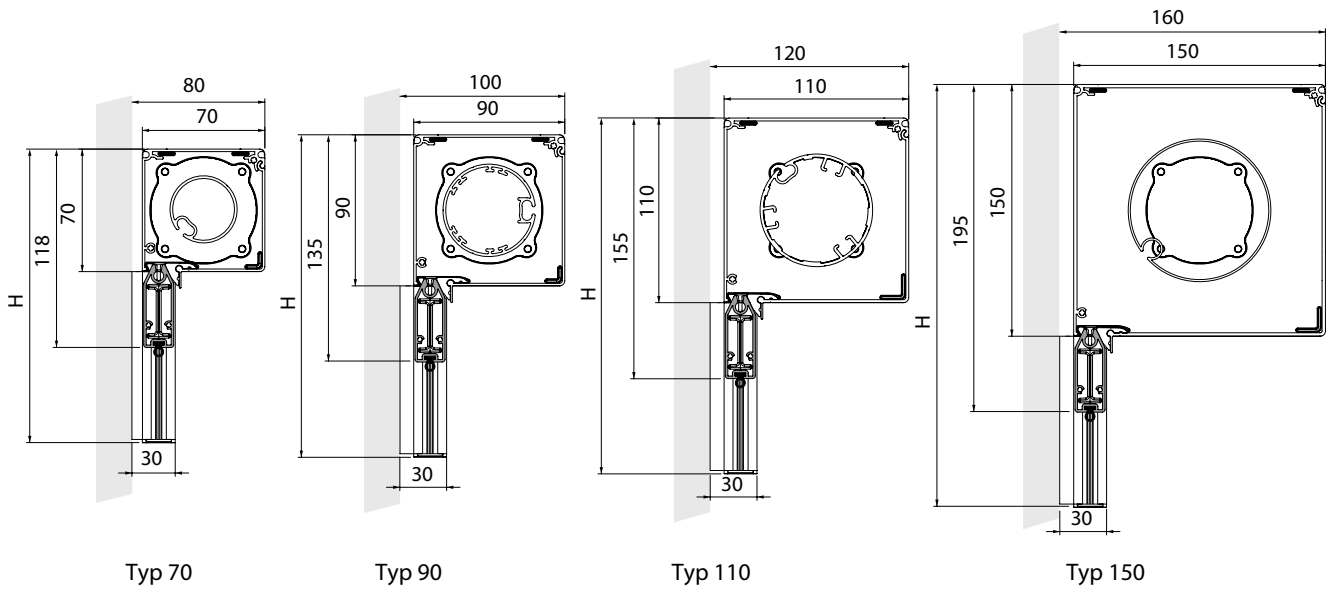
SCREEN HR8-ZIP INTERIEUR BO Ausmessung

Fertigungsbreite (B) = Außenmaß inkl. Konsolen
 Fertigungshöhe (H) = Höhe einschließlich Kasten und unteren Endkappen für die Führungsschienen (Stärke = 2 mm), Montagebügel exklusive.



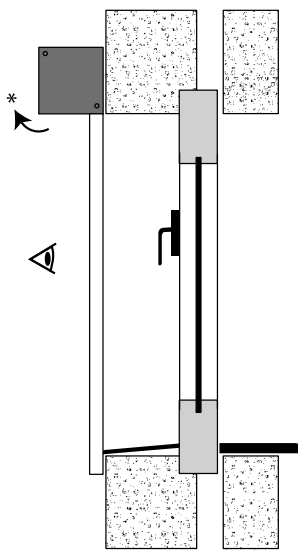
Montage

Pinmontage mit Führungsschiene 829 und 839

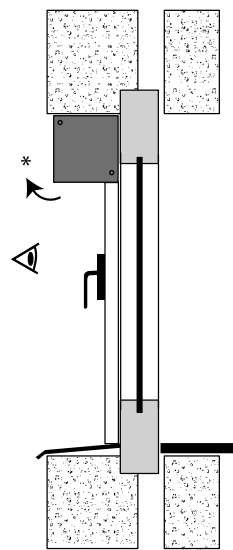


Montagemöglichkeiten

Typ A (an die Wand)

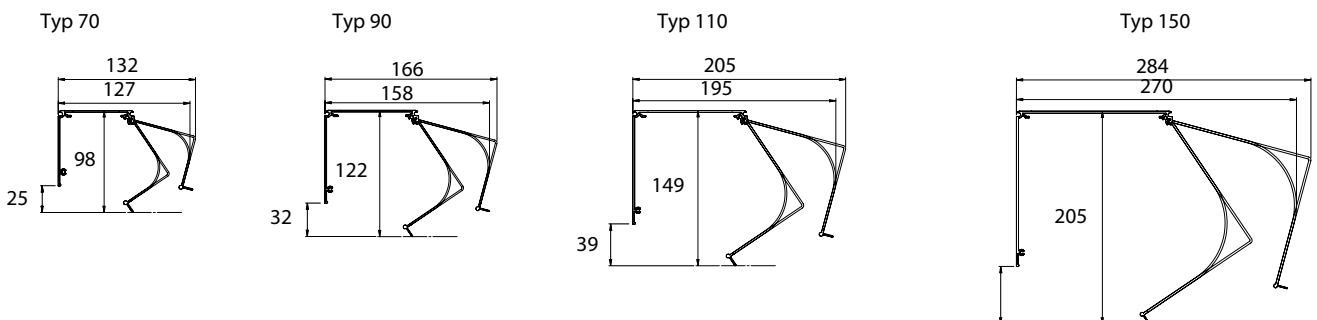


Typ A (in der lichten Öffnung)



A - Paket zum Fenster "A"
(standard)

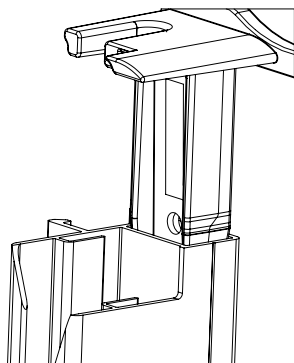
* Freiraum vorsehen, um Kasten öffnen zu können



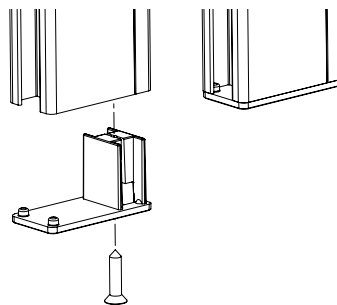
Pinmontage

Der Screenkasten wird auf die Führungsschienen aufgesteckt. Die Führungsschienen gleiten über einen Pin der Konsolen.

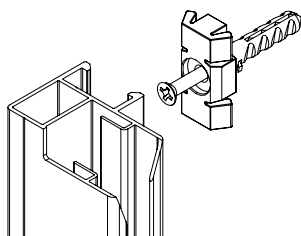
Pinmontage



Endstopfen Pinmontage



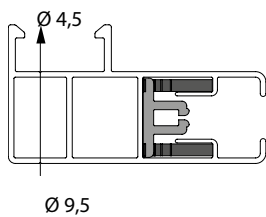
Clips für Führungs. 829, 839, 855, 865



An der Unterseite mit einem Endstopfen oder einer Endplatte als Anschlag für die Endleiste, Dicke 2.mm.

Bei einigen Führungsschiententypen sind frontale Bohrungen möglich. Siehe Skizze.

Bohrung frontal durch die äußere Kammer:



Möglichkeiten frontaler Bohrung

Bohrung	829/839	820/830
Frontal	x	x

X x H x D	X	Zeichnungsnummer
50 x 30 x 3	50	6-014549-0000
60 x 30 x 3	60	6-014550-0000
100 x 30 x 3	100	6-014552-0000
130 x 30 x 3	130	6-014542-0000

SCREEN HR8-ZIP INTERIEUR BO

Montage

Je nach Montagesituation und Wunsch des Monteurs kann der Screen auf verschiedene Weise montiert werden:

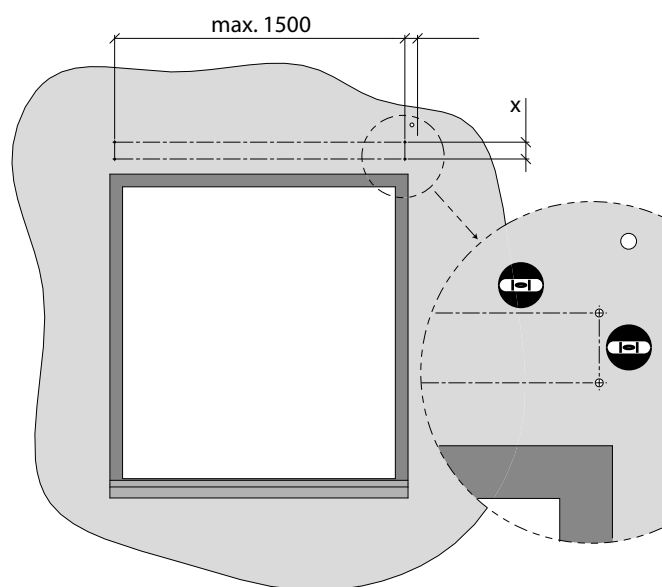
Methode 1. Den Screenkasten mit Montagebügel montieren, danach die Führungsschienen auf die Konsolenzapfen schieben und die Schienen festschrauben.

Methode 2. Den Screenkasten mit Schienen als Ganzes in die lichte Öffnung oder gegen die Wand drücken und dann festschrauben.

Methode 3. Führungsschienen festschrauben. Anschließend den Kasten auf die Schienen drücken.

METHODE 1. Den Screenkasten mit Montagebügel montieren, danach die Führungsschienen auf die Konsolenzapfen schieben und die Schienen festschrauben.

Schritt 1: Bohren der Löcher für Montagebügel



Kastentyp	X
70	37
90	53
110	73
150	114



= Wasserwaage

Befestigen Sie die Montagebügel am Montageuntergrund. Die oberen Öffnungen sind für die Montage an der Decke, die hinteren für die Anbringung an einer Wand zu verwenden. Der Kasten muss waagrecht aufgehängt werden. Daher ist darauf zu achten, dass diese Halterungen richtig ausgerichtet sind.

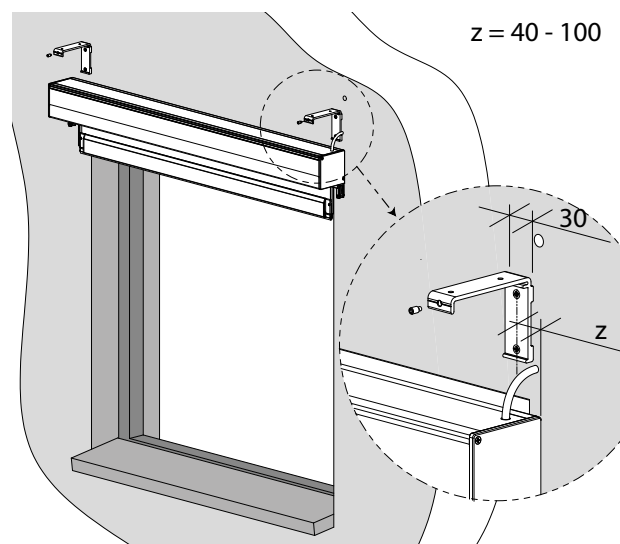
Verwenden Sie hierzu Schlauchwaage und Senkblei.

Schritt 2: Kasten auf Montagebügel montieren.

Ein Bügel pro Konsole, der möglichst nahe an der Konsole angebracht werden sollte.

Die eventuelle dritte Konsole (oder weitere) wird in der Mitte des Kastens (über die Breite verteilen) montiert und dient dazu, ein Durchhängen des Screenkastens bei größeren Breiten zu vermeiden.

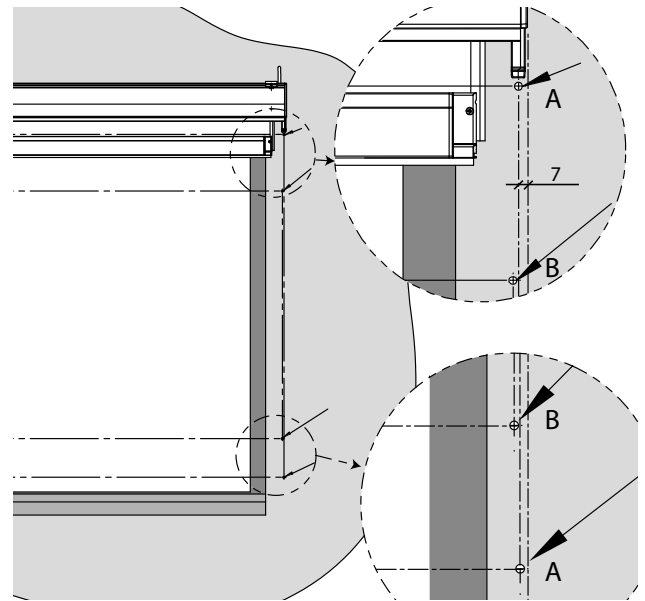
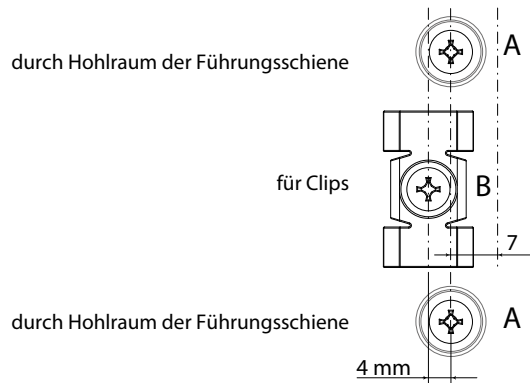
- (1) Drücken Sie den Kasten aufwärts in die Montagebügel.
- (2) Motorkabel, Gurt oder Schnur nach innen führen. Danach den Kasten nach hinten in die Bügel drücken, bis die Aussparung des Kastens in die L-Profilierung greift.
- (3) Danach ziehen Sie die Inbusschrauben aller Bügel fest an. Die genannten Schrauben greifen in die Aussparung an der Oberseite der Vorderseite des Kastenprofils ein.



Schritt 3: Bohren der Befestigungslöcher für Führungsschienen.

Markieren Sie die Bohrlöcher an der Wand oder am Montageuntergrund mit einem maximalen Abstand von 500 mm. Verwenden Sie hierzu die ggf. bereits vorgebohrten Seitenführungen. Bohren Sie die Löcher in die Wand (\varnothing 6 mm) oder in das Fensterprofil (\varnothing 3,2 mm).

Setzen Sie bei Wandmontage die S6-Dübel in die gebohrten Löcher ein.

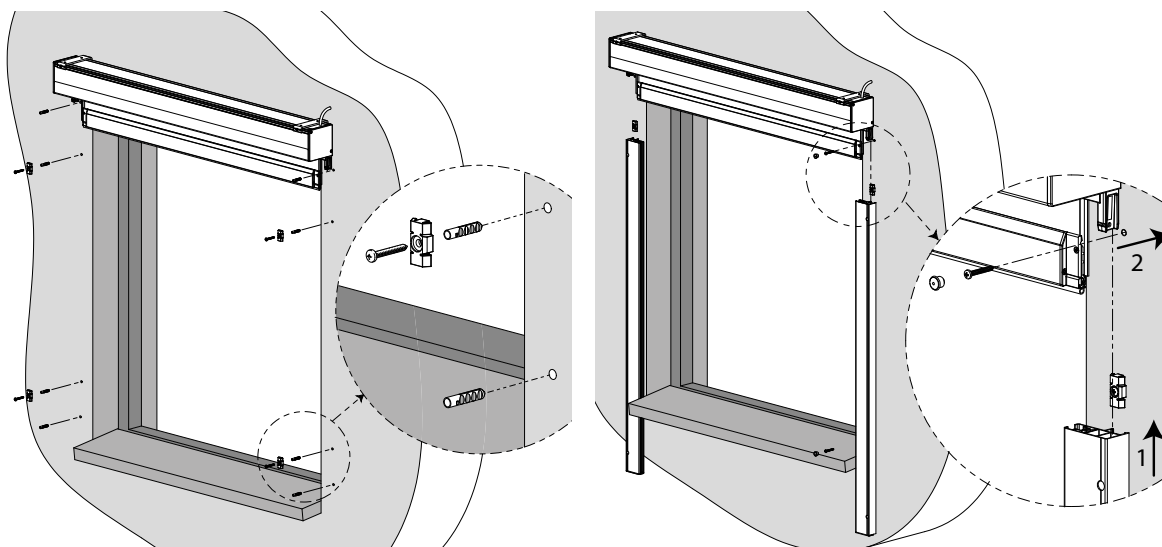


Schritt 4: Montieren der Führungsschienen.

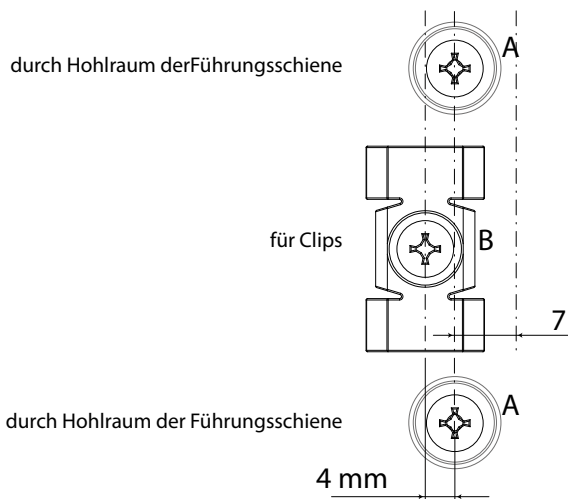
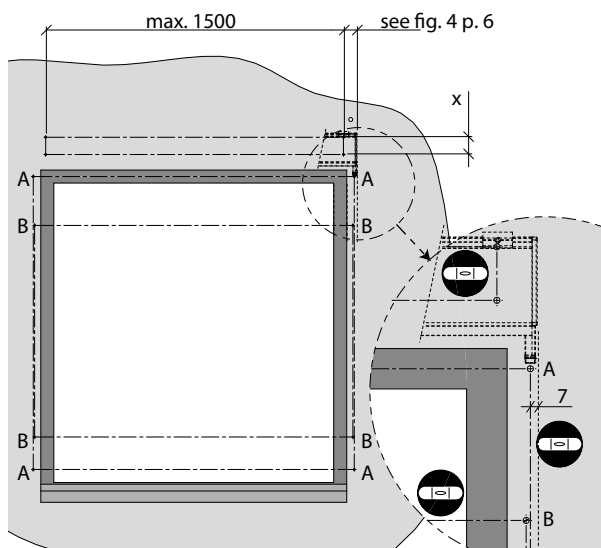
Montieren Sie die Klammern am Montageuntergrund.

(1) Schieben Sie nun die Schienen auf die Konsolenzapfen der Konsolen. Achten Sie darauf, dass die Gleitblöckchen der Endleiste korrekt in den Führungsrillen der Schienen laufen.

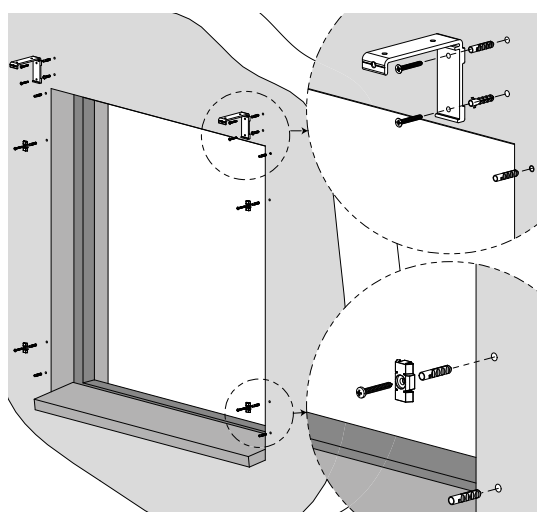
(2) Schrauben Sie die Führungsschienen am Montageuntergrund fest.



METHODE 2: Den Screenkasten mit Schienen als Ganzes in die lichte Öffnung oder gegen die Mauer drücken und dann festschrauben.



Kastentyp	X
70	37
90	53
110	73
150	114



Schritt 1: Bohren der Löcher für Montagebügel und Führungsschienen

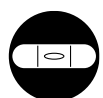
Markieren Sie die Bohrlöcher an der Wand oder am Montageuntergrund und verwenden Sie hierfür die bereits vorgebohrten Seitenführungen.

(Bringen Sie erst - sofern optional mitgeliefert - den/die Montagebügel des Kastens an.)

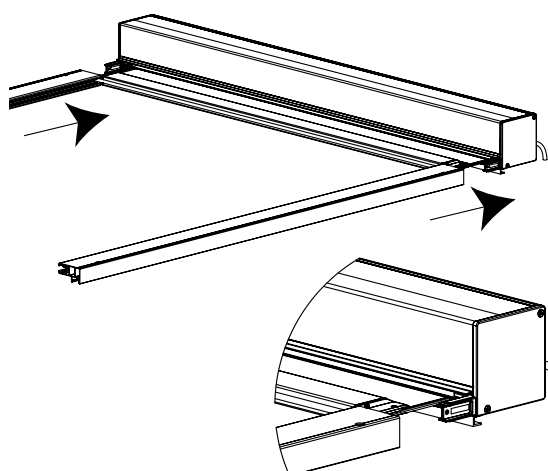
Bohren Sie die Löcher in einem maximalen Abstand von 500 mm in die Wand (Ø 6 mm) oder in das Fensterprofil (Ø 3,2 mm).

Setzen Sie bei Wandmontage die S6-Dübel in die gebohrten Löcher ein.

Montieren Sie die Klammern am Montageuntergrund.



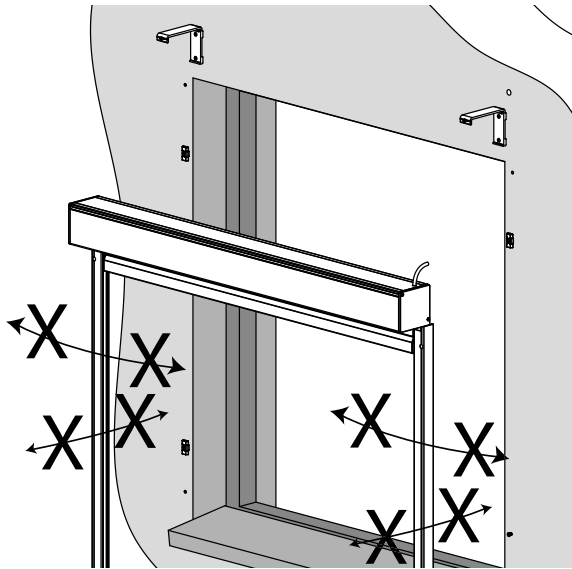
Wasserwaage



Schritt 2: Schieben Sie die Führungsschienen unten am Kasten über die Konsolenzapfen.

Legen Sie den Screenkasten auf die Verpackung (achten Sie dabei darauf, den Lack nicht zu beschädigen).

Schieben Sie nun die vorgebohrten Schienen auf die Konsolenzapfen der Seitenkonsolen.



Achten Sie darauf, dass die Gleitblöckchen der Endleiste korrekt in den Führungsrillen der Schienen laufen.

Schritt 3: Kasten und Führungsschienen anbringen.

Heben Sie jetzt - mit mindestens zwei Personen - den Screenkasten und die Führungsschienen an.

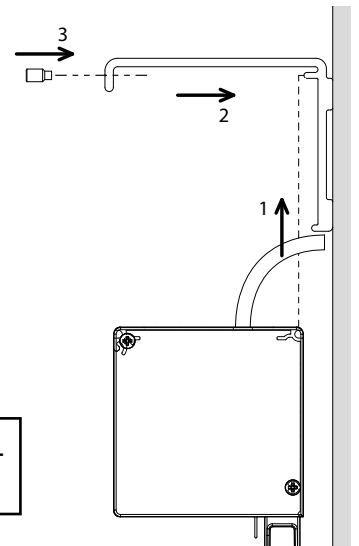
Achten Sie darauf, dass der Kasten und Führungsschienen ganzflächig abgestützt werden.

Positionieren Sie den kompletten Screen in der lichten Öffnung oder auf der Mauer.

! Darauf achten, dass die Stifte der Konsolen nicht abbrechen. Die Führungen also nicht zu weit seitlich, vor- oder rückwärts bewegen.

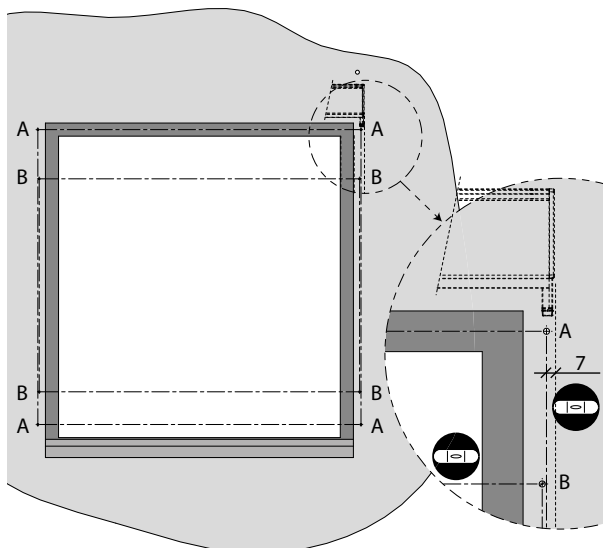
Schritt 4: Kasten in Montagebügel montieren und Führungsschienen festschrauben

- (1) Drücken Sie den Kasten aufwärts in die Montagebügel.
 - (2) Kabel des Motors, Gurt oder Schnur nach innen führen. Danach den Kasten nach hinten in die Bügel drücken, bis die Aussparung des Kastens in die L-Profilierung greift.
 - (3) Danach ziehen Sie die Inbusschrauben aller Bügel fest an. Die genannten Schrauben greifen in die Aussparung an der Oberseite der Vorderseite des Kastenprofils ein.
- Schrauben Sie die Führungsschienen am Montageuntergrund fest.

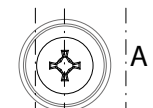


! Darauf achten, dass der Kasten ausreichend gesichert ist. Siehe Abschnitt E.

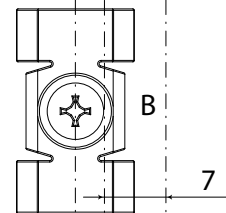
METHODE 3: Führungsschienen festschrauben. Anschließend den Kasten auf die Schienen drücken. (nur für Screens ohne Montagebügel)



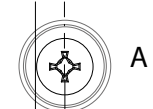
durch Hohlraum der Führungsschiene



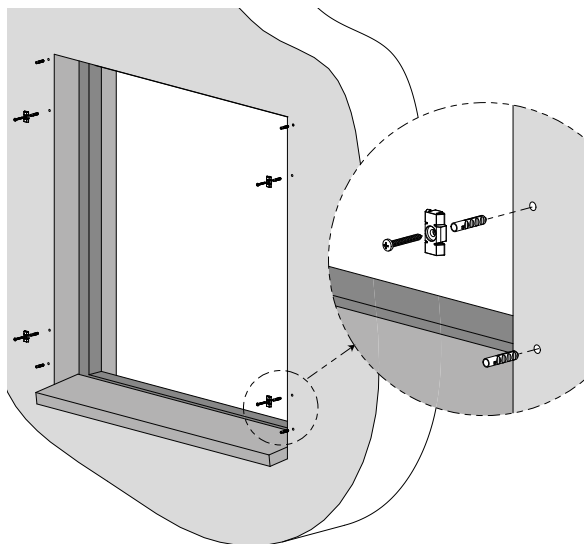
für Clips



durch Hohlraum der Führungsschiene



4 mm



Schritt 1: Befestigungslöcher für die Führungsschienen bohren und Klammern anbringen

Markieren Sie die Bohrlöcher an der Wand oder am Montageuntergrund und verwenden Sie hierfür die bereits vorgebohrten Seitenführungen.

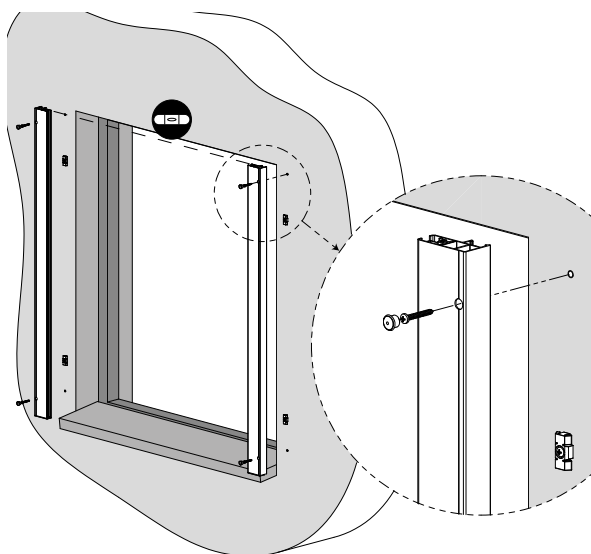
Bohren Sie die Löcher in einem maximalen Abstand von 500 mm in die Wand (\varnothing 6 mm) oder in das Fensterprofil (\varnothing 3,2 mm).

Setzen Sie bei Wandmontage die S6-Dübel in die gebohrten Löcher ein.

Montieren Sie die Klammern am Montageuntergrund.

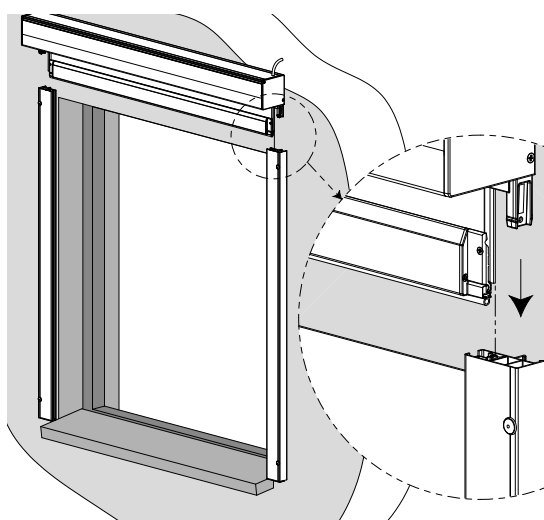


Wasserwaage



Schritt 2: Befestigungen Führungsschienen

Schrauben Sie die Führungsschienen am Montageuntergrund fest. Achten Sie darauf, dass die Oberseiten der Führungsschienen waagrecht und auf gleicher Höhe hängen.



Schritt 3: Screenkasten auf die Führungsschienen schieben

Den Kasten anheben und Motorkabel bzw. Gurt nach innen führen.

Schieben Sie den Screenkasten mit den Konsolenzapfen in die Hohlräume der Seitenschienen. Achten Sie darauf, dass sich die Gleitblöckchen der Endleiste korrekt in den

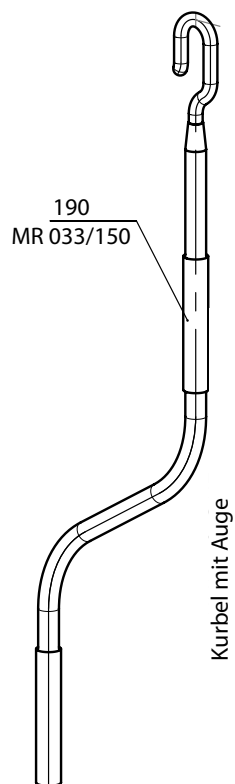
Führungsrillen der Schienen bewegen.



Darauf achten, dass der Kasten ausreichend gesichert ist. Siehe Abschnitt E.

SCREEN HR8-ZIP INTERIEUR BO

Bedienung - Kurbel



KLIH

2-01372-XXXX-0

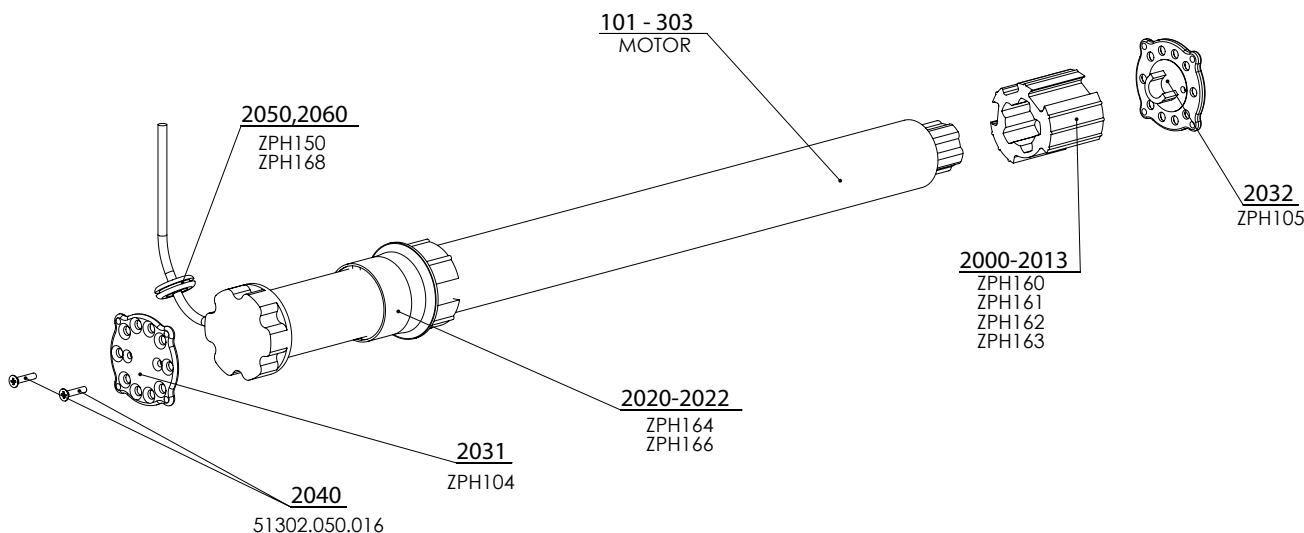
2-01436-XXXX-A

Bedienung Kurbel- SCREEN HR8-ZIP INTERIOR BO (2-01372-XXXX-0)

Position	Bezeichnung	Abkürzung	Zeichnungsnummer
120	Kurbel faltbar - SC700/800	ZPH114	6-014323-0000
140	Kurbelhalter - SC700/800	ZPH113	6-014319-0000
190	Kurbel der Markise 1500 mm	MR 033/150	6-011095-1500
200	Kurbel voll, abnehmbar für SCREEN		2-01436-0000

SCREEN HR8-ZIP INTERIOR BO

Bedienung - Motor



2-00530-0002-0

Motoren (SOMFY) Screen – Kasten 90, 110, 150 (2-00530-0002-0)

Position	Bezeichnung	Abkürzung	Zeichnungsnummer
101-103	Motor ALTUS 50 RTS	MR 091/06	6-011170-xxxx
201-203	Motor Sunea 50 Screen io	ZP0084	6-012559-xxxx
301-303	Motor MAESTRIA +50 IO	ZP0084/1	6-012538-xxxx
2000	Stütze LT50 HI - O 65mm	ZPH160	6-013980-0000
2011	Stütze LT50 HI - O 85mm	ZPH161	6-014326-0000
2012	Stütze LT50 HI - O 95mm	ZPH162	6-014327-0000
2013	Stütze LS40 - O 50mm	ZPH163	6-014328-0000
2020	Adapter LS40 - O 50mm	ZPH164	6-014330-0000
2022	Adapter LS/LT50 - O 65mm	ZPH166	6-014332-0000
2031	Flachplattenlager - schwarz	ZPH104	6-014333-9004
2032	Lagerplatte mit Clip - schwarz	ZPH105	6-014334-9004
2040	Schraube M5x16 Zn DIN 965-Z, A2	51302.050.016	6-014338-0000
2050	Gummi Kabeltülle O 7	ZPH150	6-014339-0000
2060	Kabelclip 300x4,8 - schwarz	ZPH168	6-014438-0000

Motoren (SOMFY) SCREEN HR8-ZIP INTERIOR BO – BOX 70 (2-00530-0004)

Position	Bezeichnung	Abkürzung	Zeichnungsnummer
30	Motor Sunea 40 Screen IO	ZP0091/16	6-014483-0009
40	Halterung des Motor LS 40	ZPH167	6-014336-0000
50	Adapter LS 40	ZPH164	6-014331-0000
60	Stütze LS 40	ZPH163	6-014328-0000
70	Flachplattenlager	ZPH104	6-014333-9004
80	Lagerplatte mit Clip	ZPH105	6-014334-9004
90	Gummi Kabeltülle O 7	ZPH150	6-014339-0000
100	Kabelclip 300x4,8	ZPH168	6-014438-0000
110	Schraube 3,5x16 DIN 7982	VRH 130	6-014674-0000

Motoren (GEIGER) SCREEN - Kasten 110, 150 (2-00530-0007)

Position	Bezeichnung	Abkürzung	Zeichnungsnummer
10	Motor Geiger Solid Line Zip AIR 6/16	PR0790/06	6-015903-0006
11	Motor Geiger Solid Line Zip AIR 10/16	PR0790/10	6-015903-0010
12	Motor Geiger Solid Line Zip AIR 20/16	PR0790/20	6-015903-0020

Stoffrollos - Verwendung von Kupplungen mit Zubehör

Stoffrollos	Ketten Halter		
	Kunststoff (IS 28/1)	Metall (VRO 0028)	
		Wickler (XY 00041)	Beschwerer (XY 00036)
LUNA	x		
NEMO	x		
ROLLITE	x		
LARRA			x
VERRA*	x	x	
VERRA METAL*	x	x	
VERRA SEMI*	x	x	x (nur für T-N)**
SUNLITE*	x	x	
R-LITE	-	-	-
HR8-ZIP int. BO	-	-	-

* Ab 4,5 m² ist nur Metall Kettenverbinder möglich.

** T-N (Stoff Type TAG-NACHT)

Sicherheitselemente laut Norm EN 13120+A1; EN 16 433; EN 16 434



Kettenverbinder



Beschwerer



Wickler



Schnurwickler zwei

INNENBESCHATTUNG	Sichere Betätigungsart						Gefährliche Betätigungsart			Eignung der ISOTRA Schutzsysteme			
	Manuell	Kurbel	Griff	Schalter	Fembedienung	Steuerstange	Schnur	Schnur/Wendestab	Kette	Kettenverbinder	Beschwerer	Wickler	Schnurwickler zwei
HORIZONTAL JALOUSIEN													
ISOTRA SYSTEM HIT													
ISOTRA SYSTEM HIT II													
ISOTRA SYSTEM CLASSIC													
ISOTRA ENERGY													
ISOLITE													
ISOLITE PLUS													
NEOISOLITE													
SYSTEM 25S, 25SM													
SYSTEM 25R													
SYSTEM 25L (large)													
SYSTEM 25K													
SYSTEM 25SW													
SYSTEM 25M													
CETTA 35, 50 - ECONOMY													
CETTA 35													
CETTA 50 (Gebrauch im Interier)													
DACHJALOUSIEV-LITE													
Horizontaljalousien im Design:													
ATYPISCHE KETTE JALOUSIEN													
KETTE JAOUSIEN MIT BREMSE													
KETTE JALOUSIEN (Fläche > 2,5 m²)													
VERTIKALJALOUSIEN													
FLÄCHENVORHÄNGE													
PLISSÉ													
VS													
F													
DFC													
PL													
SD													
SR 1 S													
STOFFROLLOS													
VERRA													
VERRA METAL													
VERRA SEMI													
ROLLITE													
LUNA													
SUNLITE													
NEMO													
LARRA													
DACHROLLO R-LITE													
SCREEN HR8-ZIP INTERIEUR BO													



ISOTRA a.s.

Bílavecká 2411/1, 746 01 Opava

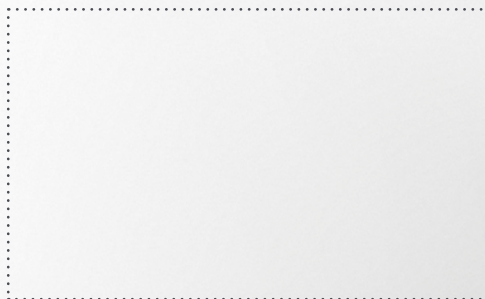
Tel.: **+420 553 685 111**

E-mail: isotra@isotra.cz

www.isotra-jalousien.de

Ausgabe: 04/2024

ISOTRA Partner



... schützen ihre Privatsphäre.