



# MARKISEN



*... lassen sie sich inspirieren.*





# MARKISEN

*... lassen sie sich inspirieren.*

Lassen Sie sich von Designtrends inspirieren und machen Sie aus Ihrer Terrasse oder Balkon eine Oase der Entspannung. Unsere breite Kollektion von qualitativ hochwertigen farbigen Stoffen ermöglicht Ihnen eine Auswahl ganz nach Ihren Vorstellungen.

Markisen verbinden Zweckmäßigkeit mit Eleganz. Sie stellen einen wirksamen Schutz vor Sonneneinstrahlung und runden die Note Ihres Hauses ab. Markisen werden dank ihrer einfachen Konstruktion und qualitativ hochwertigen Ausführung oft nicht nur zur Beschattung von Terrassen bei Einfamilienhäusern genutzt, sondern auch im Business-Bereich.



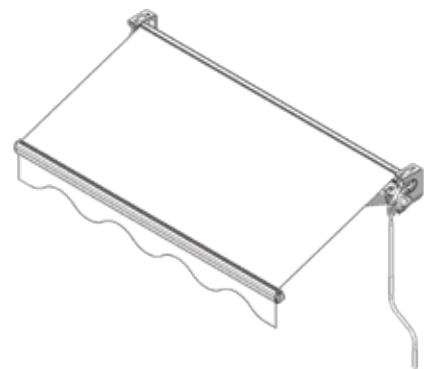
#### MARKISEN VON ISOTRA BIETEN IHNEN:

- Überdachung von kleinen und großen Terrassen und Verandas,
- eine breite Kollektion von Stoffen SATTLER mit einer speziellen Oberflächenbehandlung Textgard oder eine Kollektion von Stoffen GIOVANARDI mit einer Oberflächenbehandlung Fluorocarbon, Duraclean und Teflon/Scotchgard, dank deren sie das schweizerische Zertifikat Standard 100 (OEKO-TEX) erfüllen,
- Die verwendete SUNACRYL-Faser und die Färbetechnologie der Stoffe in der Faser (solution dyed acrylic) garantiert eine hohe Farbbeständigkeit der Markisenstoffe,
- Möglichkeit der elektrischen Bedienung und die Option des Sonnen-/Windsensors,
- Maximaler Ausfall von 4 m,
- Markisenrahmen aus spezieller Aluminiumlegierung.



# JASMINA

## MARKISE OHNE TRAGEPROFIL



JASMINA ist eine leichte Horizontalmarkise, die sich dank ihrer einfachen Konstruktion ohne Trageprofil durch ihre Leichtigkeit und Luftigkeit abhebt. Sie besitzt ein breites Anwendungsprofil für die Beschattung von Terrassen, Balkonen oder Restaurants. Die Außenmarkise Jasmina schützt sie verlässlich nicht nur vor Sonnenstrahlung, und dank ihrer speziellen Cleangard-Oberflächenbehandlung kommt sie auch mit mäßigem Regen zurecht. Die Konstruktion dieser Markise bilden zwei Seitenkonsolen, die eine Walze aus verzinktem Stahl zur Aufwicklung des Stoffes halten. Auf diesen Konsolen sind Arme befesti-

gt, die an ihren Enden ein Ausfallprofil mit Tropfnase für das Abfließen von Regenwasser aufweisen. Die ausfaltbaren Arme sind aus einer speziellen Aluminiumlegierung hergestellt, und ihre Ausfaltung ist optimal abgestuft. Die Markise kann mit einem Dach aus verzinktem Blech abgedeckt werden, das den Stoff vor atmosphärischen Einflüssen schützt und die gesamte Ästhetik der Markise betont. Die SATTLER- und GIOVANARDI-Markisenstoffe sind schimmelfest und weisen dank ihrer Spezialbehandlung eine hohe Farbbeständigkeit auf.

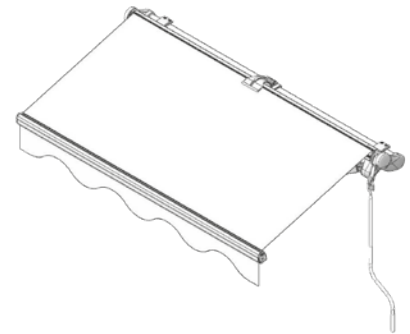


Ausfall	1,5 m; 1,75 m; 2 m; 2,25 m; 2,5 m; 2,75 m; 3 m
Max. Ausfall	3 m
Max. Breite	4,8 m
Min. Breite	Ausfall + 0,5 m
Orientierungsgewicht des laufenden Meter der Breite	10 kg
Typ Arme	ausfaltbar, aus Aluminium, mit Springfeder und Gurt
Faltwinkel	20°- 75°
Größe der Wickelwelle	70 mm, 78 mm
Farbe der Konstruktion	Standard weiß RAL 9016, andere RAL-Farben
Volant	Höhe 21cm (+/- 0,5 cm)
Manuelle Bedienung	Kurbel 150 cm, 180 cm, 250 cm
Elektrische Bedienung	Motor, Motor mit Notkurbel, Fernbedienung, automatischer Wind-/Sonnensensor, Tahoma
Überdachung	Auf Wunsch
Montage	Frontal an die Fassade oder an die Decke
Drucken auf Markisen	Auf Wunsch



# STELA

## MARKISE MIT TRAGEPROFIL



Verbringen Sie einen schönen Sommernachmittag im angenehmen Schatten der Außenmarkise STELA. Diese Markise mit Trageprofil verbindet Eleganz und Funktionalität. Ihre Konstruktion sorgt für eine hohe Lebensdauer bei intensiver Nutzung im Privat- und Business-Bereich und eignet sich besonders für die Beschattung großer Flächen. Die Konstruktion dieser Markise bilden Konsolen mit Stahl-Trageprofil, Gelenkarme, eine Walze zum Aufwickeln des Stoffs, ein Ausfallprofil und ein Bedienungsmechanismus. Das Ausfallprofil ist mit einer Tropfnase versehen, die die Bildung von Pfützen auf der Markise verhindert

und Regenwasser ablaufen lässt. Bei dieser Markise bieten wir auch die Variante mit gekreuzten Armen an, mit denen sich ein größerer Ausfall der Markise erzielen lässt, als ihre eigentliche Breite beträgt.

Diese Markise kann im aufgewickelten Zustand durch ein Dach aus verzinktem Blech geschützt werden. Der Bezug dieser Markise besteht aus speziellem SATTLER- und GIOVANARDI-Markisenstoff. Aus dem gleichen Material ist auch der Volant gefertigt, dessen Form und Größe frei wählbar sind.

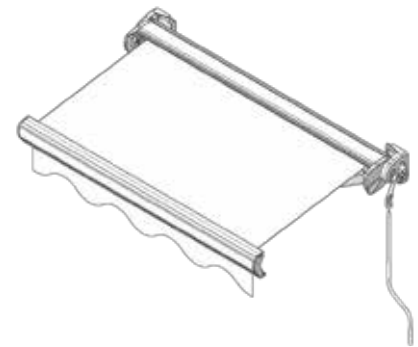


Trageprofil	40 x 40 mm
Ausfall	1,5 m; 1,75 m; 2 m; 2,25 m; 2,5 m; 2,75 m; 3 m; 3,25 m; 3,5 m; 3,75 m; 4 m
Max. Ausfall	4 m (3,5 m bei Kreuzarme und Halbkassette)
Max. Breite	7 m
Min. Breite	Ausfall Plus 0,5 m (Standard Arme); Ausfall Minus 0,75 m (Kreuzarme)
Orientierungsgewicht des laufendes Meter der Breite	14 kg
Typ Arme	ausfaltbar, aus Aluminium, mit Springfeder und Gurt
Faltwinkel	15° - 45° für max. Ausfall 2,5 m; 5° - 45° für max. Ausfall 3,5 m
Größe der Wickelwelle	78 mm
Farbe der Konstruktion	Standard weiß RAL 9016, andere RAL-Farben
Volant	Höhe 21 cm (+/- 0,5 cm)
Manuelle Bedienung	Kurbel 150 cm, 180 cm, 220 cm, 250 cm
Elektrische Bedienung	Motor, Motor mit Notkurbel, Fernbedienung, automatischer Wind-/Sonnensensor, Tahoma
Überdachung	Auf Wunsch
Montage	Frontal an die Fassade, an die Decke, in den Dachstuhl
Drucken auf Markisen	Auf Wunsch



# EMMA

## KASSETTENMARKISE



Genießen Sie die Atmosphäre des Sommers und entspannen Sie im angenehmen Schatten der Schatten der Markise EMMA. Diese Kassettenmarkise ist eine elegante Sonnenblende mit einer abgerundeten Kasette, geeignet für Orte, an denen eine aufgedeckte Konstruktion störend wirken würde. Die Kasette erfüllt eine ästhetische, aber gleichzeitig auch eine Schutzfunktion. Der Stoff wird bei der Aufwicklung vollkommen in die Kasette versteckt und somit vor äußerlichen Wetterbedingungen geschützt. Die Befestigungskonsole ermöglicht eine einfache Mon-

tage und die Einstellung der Arme von waagerechter bis hin zu vertikaler Neigung. Durch Verwendung exzentrischer Schrauben in den Haltern der Arme können diese bis in die Ebene zentriert werden.

Der Bezug dieser Markise besteht aus speziellem SATTLER- und GIOVANARDI-Markisenstoff. Aus dem gleichen Material ist auch der Volant gefertigt, dessen Form und Größe frei wählbar sind. Eine Überdachung ist nicht notwendig, denn die Kasette schützt den Stoff vollständig vor ungünstiger Witterung.

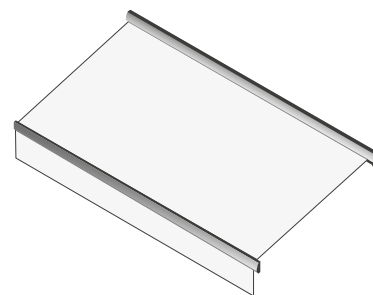


Ausfall	1,5 m; 1,75 m; 2 m; 2,25 m; 2,5 m; 2,75 m; 3 m
Max. Ausfall	3 m
Max. Breite	5 m
Min. Breite	2,050 m (motor) ; 2,120 m (Kurbel)
Orientierungsgewicht des laufendes Meter der Breite	15 kg
Typ Arme	ausfaltbar, aus Aluminium, mit Springfeder und Gurt
Faltwinkel	0° - 50°
Größe der Wickelwelle	70 mm, 78 mm
Farbe der Konstruktion	Standard weiß RAL 9016, andere RAL-Farben
Volant	Höhe 21cm (+/- 0,5cm)
Manuelle Bedienung	Kurbel 150 cm, 180 cm, 250 cm
Elektrische Bedienung	Motor, Motor mit Notkurbel, Fernbedienung, automatischer Wind-/Sonne-/Schocksensor, Tahoma
Montage	Frontal an der Fassade oder an die Decke
Drucken auf Markisen	Auf Wunsch



# OLIVIA

## KASSETTENMARKISE



Die Markise OLIVIA zählt zu den luxuriösesten Kassetten-Markisen auf der europäischen Ebene. Technologisch hochwertiges Produkt erfüllt auch die anspruchsvollsten Kundenanforderungen für Luxus, Komfort und Funktionalität in Verbindung mit einer langen Lebensdauer. Mit einem Ausfall bzw. einer Tiefe von bis zu 4 Metern eignet sie sich ideal für die große Terrassenfläche.

Eine originelle wahlbare Ergänzung der Markise OLIVIA ist elektrisch betätigter herunterlassendes Variovolant. Eine Integration der Beleuchtung oder weitere Zusatzausstattung zB. Heizstrahler etc. in der Markise ist auf Wunsch möglich. Markisen können zu einer Gesamtbreite von 12 m gekoppelt werden (2 Anlagen)



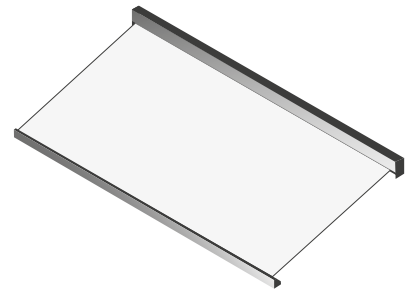
Ausfall	2 m; 2,5 m; 3 m; 3,5 m; 4 m
Max. Ausfall	4 m
Min. Breite	2,75 m
Max. Breite	7 m
Orientierungsgewicht des laufendes Meter der Breite Markise:	
ohne hintere Abdeckblende	20 kg
mit hintere Abdeckblende	22 kg
mit Variovolant	24 kg
Typ Arme	ausfaltbar, aus Aluminium, mit Springfeder und Gurt
Neigungswinkel der Arme	10° - 45°
Größe der Wickelwelle	85 mm, 40 mm (Variovolant)
RAL Farbe der Konstruktion	RAL 1015, 7016, 7016 Struktur, 7035, 8014, 9006, 9007, 9010
Volant	Höhe 210 mm / 250 mm / 300 mm
Variovolant	Höhe max. 1,4 m
Manuelle Bedienung	-
Elektrische Bedienung	Motor, Fernbedienung, automatischer Wind-/Sonne-/Schocksensor, Tahoma
Montage	Frontal an der Fassade, an die Decke
Drucken auf Markisen	Auf Wunsch





# DAKOTA

## KASSETTENMARKISE



Mit seinem eleganten Design steht die Markise DAKOTA für eine harmonische Fassadenansicht. Darüber hinaus gewährleistet das geschlossene Kassettensystem, optimaler Schutz des Tuches und das auch an Orten, die nicht Regen- oder Windgeschützt sind. Tagsüber Schutz vor Sonne, nach Sonnenuntergang besondere Atmosphäre.

Eine Integrierung der Beleuchtung oder weitere Zusatzausstattung zB. Heizstrahler etc. in der Markise ist auf Wunsch möglich. Markisen können zu einer Gesamtbreite von 12 m gekoppelt werden (2 Anlagen)



Ausfall	2 m; 2,5 m; 3 m; 3,5 m
Max. Ausfall	3,5 m
Min. Breite	2,55 m
Max. Breite	7 m
Orientierungsgewicht des laufendes Meter der Breite	20 kg
Typ Arme	ausfaltbar, aus Aluminium, mit Springfeder und Gurt
Neigungswinkel der Arme	10° - 35°
Größe der Wickelwelle	78 mm
RAL Farbe der Konstruktion	RAL 1015, 7016, 7016 Struktur, 7035, 8014, 9006, 9007, 9010
Volant	Höhe 210 mm
Manuelle Bedienung	Kurbel
Elektrische Bedienung	Motor, Fernbedienung, automatischer Wind-/Sonne-/Schocksensor, Tahoma
Montage	Frontal an der Fassade
Drucken auf Markisen	Auf Wunsch



# KOLLEKTION VON MARKISENSTOFFEN

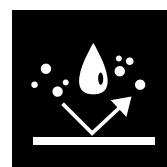
SIE KÖNNEN AUS EINER GANZEN REIHE VON FARBEN UND MUSTERN VON FÜHRENDEN EUROPÄISCHEN LIEFERERN, DEM ÖSTERREICHISCHEN LIEFERER SATTLER UND DEM ITALIENISCHEN LIEFERER GIOVANARDI AUSWÄHLEN. DIE PRODUKTE BEIDER LIEFERER ZEICHNEN SICH DURCH EINE HOCHWERTIGE AUSFÜHRUNG DES MATERIALS, IHRE HOHEN WASSERABWEISENDEN EIGENSCHAFTEN UND VOR ALLEM FARBECHTHEIT AUS.

Markisenstoffe haben eine Oberflächenbehandlung, die eine hervorragende Beständigkeit gegen UV-Strahlung und eine lange Lebensdauer gewährleistet. Die Stoffe sind ungiftig und somit ist ihre gesundheitliche Unbedenklichkeit und Umweltfreundlichkeit gewährleistet.

Bei der Wahl des Stoffs ist es auch ratsam zu bedenken, dass eine ausgefahrene Markise auch die Farben im Innenraum beeinflussen kann. Deshalb sollte bei der Wahl eines Stofftons auch auf die Abstimmung mit den Farben der architektonischen und natürlichen Elemente in der jeweiligen Umgebung Wert gelegt werden.

Die richtige Wahl des Materials verbessert in hohem Maße auch die Energieeffizienz des Hauses.

Alle Markisenstoffe aus unserem Musterbuch können auch für die Veranda HRV52 verwendet werden.





# MARKISENSTOFFE SATTLER

DIE STOFFE VERFÜGEN ÜBER EINE SPEZIELLE OBERFLÄCHENBEHANDLUNG TEXTGARD, DIE SICH DURCH HOHE QUALITÄT UND LANGZEITSCHUTZ AUSZEICHNET.



Diese Technologie verlangsamt den Alterungsprozess, so dass der Stoff viel länger sein Aussehen behält. Jede Faser ist sorgfältig mit einer Schutzschicht bedeckt. Die Imprägnierung verhindert das Eindringen von Wasser, Feuchtigkeit und Schmutz und unterstützt so den Selbstreinigungseffekt. Die schmutzigen Wassertropfen dringen dann nicht direkt in den Stoff ein, sondern bleiben auf dessen Oberfläche und fließen herunter.

Stoffe der Kategorie ELEMENTS bestehen zu 100 % aus Basis-Acrylfasern. Dank des Acrylgarns bleiben die Stoffe hell und attraktiv. Zu dieser Kategorie zählen die Kollektionen Stripes, Cirrus, Elements, Urban, Lines, Grating, Birch und einige Stoffe aus der Kollektion Solids.

Stoffe, die in die Kategorie LUMERA gehören, bestehen zu 66 % aus Basisacryl und zu 33 % aus CBA oder Clean Brilliant Acryl. Das bedeutet ein Drittel reines hochwertiges Acryl, das für eine glattere und festere Oberfläche des Stoffes sorgt, den Selbstreinigungseffekt verbessert; die Farben sind leuchtender und bleiben länger sauber. Diese Kategorie umfasst die Kollektionen Landscape, Landscape MINI, Leaf und Solids.

Die letzte Kategorie ist LUMERA 3D, bei der die Stoffe zu 33 % aus Basisacryl und zu 66 % aus CBA bestehen. Stoffe dieser Gruppe enthalten 2x mehr reines und hochwertiges Acryl als Stoffe der Kategorie LUMERA. Dadurch sind sie sowohl optisch als auch bei Berührung einzigartig. Die feine Struktur des Stoffes ist mit einem besonderen Lichteffect kombiniert. Stoffe aus der Surface-Kollektion nehmen wir in der Kategorie LUMERA auf.



S LINE 994



S SOLI 079



S SOLI 098



S STRI 778



S LEAF 775



S STRI 254



# MARKISENSTOFFE GIOVANARDI

ACRYLSTOFFE IRISUN WERDEN DIREKT INNERHALB DER ACRYLFASER GEFÄRBT, WAS EINE HERVORRAGENDE FARBECHTHEIT GEGEN UV-STRAHLUNG GEWÄHRLEISTET UND LANGE NUTZUNGSDAUER UND GLANZ GARANTIERT.



Die Stoffe haben eine Oberflächenveredlung Fluorocarbon, dank der sie Wasser und ölhaltige Stoffe abweisen können. Trotzdem behalten sie eine gewisse Porosität bei, die das Durchlassen von Luft und Wasserdämpfen ermöglicht. Die spezielle Behandlung Duraclean schützt die Textilfaser im Laufe der Zeit vor Alterung. Die hohe wasserabweisende Eigenschaft und die Isolierung gegen Smog und Luftverschmutzung werden durch die Oberflächenbehandlung TEFLON/SCOTCHGARD gewährleistet.

Zur Sicherstellung einer hohen Stufe in der Rangliste der Qualitätsstoffe werden die Markisenstoffe strengen Tests unterzogen. Die Alterungsbeständigkeit wird durch den QUV-Test untersucht, der Schäden durch Sonnenlicht, Regen und

Tau nachbildet. Innerhalb weniger Tage (Wochen) ist eine Auswertung der Beschädigung möglich, die nach jahrelanger Verwendung im Außenbereich entstehen. Die Stoffe werden außerdem auf Abriebfestigkeit und Pillingbeständigkeit getestet.

Die Gewebe IRISUN erfüllen das Zertifikat Standard 100 der Normen OEKO-TEX. Die Zertifizierung garantiert die Einhaltung von Schadstoff-Grenzwerten nach den strengsten europäischen und amerikanischen Normen.

Zu dieser Gruppe gehören die Kollektionen Filare, Haiti, Confine, Quadra, Textures und Clear.



G CLEA 013



G CLEA 250



G CLEA 235



G FILA R 202



G OCNF 572



G TEXT 675









**ISOTRA a.s.**

Bílavecká 2411 / 1, 746 01 Opava  
Tschechische Republik

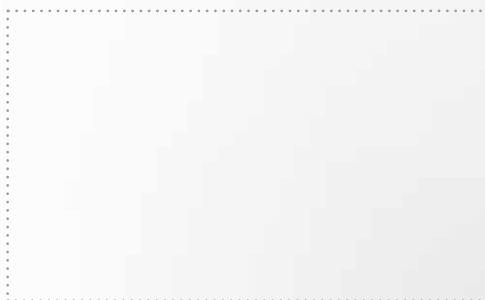
Tel.: **+420 553 685 111**

E-mail: [isotra@isotra.cz](mailto:isotra@isotra.cz)

[www.isotra-jalousien.de](http://www.isotra-jalousien.de)

Ausgabe: 1/2024

**ISOTRA Partner**



*... lassen sie sich inspirieren.*