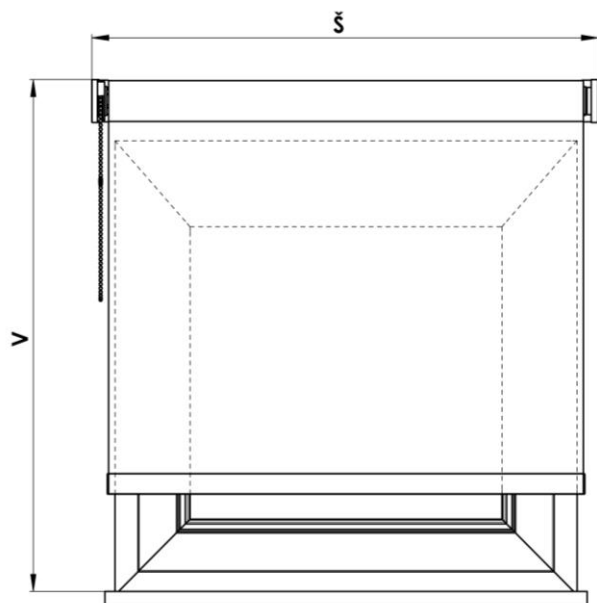


INNENRAUMSTOFFROLLO VERRA, VERRA METAL, VERRA SEMI

1. AUSMESSUNG



Das Rollo kann in die Öffnung oder vor die Öffnung (an die Decke oder an die Wand) angebracht werden. Breite und Höhe des Rollos wird folgenderweise gemessen:

B (Breite)

a) Befestigung in die Öffnung - Es wird tatsächliche Breite der Öffnung gemessen, ins Bestellformular wird der um 5mm geringere Wert aufgeführt, als die tatsächliche Breite der Öffnung beträgt.

b) Befestigung auf Öffnung - Ins Bestellformular wird in der Regel die um 200mm geringere Breite aufgeführt, als die tatsächliche Breite beider Öffnungen beträgt.

H.... (Höhe)

Es wird die Gesamthöhe insgesamt des Oberprofils gemessen.

Standard Maße Verra, Verra Metal, Verra Semi

Stoffe mit Flächengewicht bis 170 g/m²	Min. Breite (mm)	Max. Breite (mm)	Max. Höhe (mm)	Max. Fläche (m²)
Rohr 28	300	2000	3000	6
Rohr 42	700	3000	3920	11,8
Rohr 50	700	3500	5000	17,5

Stoffe mit Flächengewicht 171g/ m² – 260 g/ m²	Min. Breite (mm)	Max. Breite (mm)	Max. Höhe (mm)	Max. Fläche (m²)
Rohr 28	300	2000	2200	4,4
Rohr 42	700	3000	2560	7,7
Rohr 50	700	3500	3960	13,9

Stoffe mit Flächengewicht 261/ m² – 365 g/ m²	Min. Breite (mm)	Max. Breite (mm)	Max. Höhe (mm)	Max. Fläche (m²)
Rohr 28	300	2000	1570	3,14
Rohr 42	700	3000	1830	5,5
Rohr 50	700	3500	2820	9,9

Stoffe TAG/NACHT	Min. Breite (mm)	Max. Breite (mm)	Max. Höhe (mm)	Max. Fläche (m²)
Rohr 28	300	2000	2000*/1400**	3,6*/2,5**
Rohr 42	700	2200	2500	5,5
Rohr 50	700	2200	2500	5,5

* Stoffdicke =< 0,35 mm (Stoff CORFU 110g/m²);

** Stoffdicke =< 0,55 mm (Stoff CYPRUS 167g/m²)

ZUSÄTZLICHE INFORMATIONEN:

Festlegung der max. Rollomaße (Breite, Höhe, Fläche) hängt vom verwendeten Stofftyp (resp. von seinem Flächengewicht und von seinen Maß-Dispositionen) ab.

Genau garantierte Limitmaße nach den einzelnen Stofftypen (nach dem Gewicht) finden Sie ausführlichere Informationen in der Tabelle, die Anlage des Bestellformulars ist.

Betätigungslänge: Wenn im Bestellformular nicht anders angegeben ist, dann wird es gewöhnlich 2/3 aus der Rollohöhe gewählt.

Für die Ausführung TAG/NACHT ist die Betätigungslänge gleich der angeforderten Rollohöhe.

Informativ:

Abrechnung für die Berechnung der tatsächlichen Stoffbreite gegenüber der Rollogesamtbreite:

	Verra	Verra mit dem Stoff Tag/Nacht	Verra Metal	Verra Metal mit Motor	Verra Semi	Verra Semi mit dem Stoff Tag/Nacht
Rohr 28	Breite – 33 mm	Breite – 40 mm	Breite – 40 mm	Breite – 40 mm	Breite – 33 mm	Breite – 40 mm
Rohr 42	Breite – 35 mm	Breite – 42 mm	Breite – 42 mm	Breite – 46 mm	-	-
Rohr 50	Breite – 35 mm	Breite – 42 mm	Breite – 42 mm	Breite – 46 mm	-	-

2. MONTAGE

Die Montage führen Sie ausschließlich gemäß dieser Anleitung durch. Sie vermeiden somit unnötige Montagefehler, ggb. weitere, damit zusammenhängende Unannehmlichkeiten.

MONTAGEHILFSMITTEL:

- Rollmassband
- Wasserwaage
- Elektrische Bohrmaschine und Bohrer je nach dem Untergrundmaterial
- Akku-Bohrschrauber
- Magnetischer Aufsatz, Bits PZ2
- Hammer
- Holzschrauben, Dübel

KONTROLLE:

- Vor der Montage empfehlen wir, Kontrolle aller Teile bei der Warenlieferung durchzuführen, um möglichen Problemen vorzubeugen. Eventuelle Unzulänglichkeiten, ggf. Anmerkungen bezüglich der Montage oder des Rollos teilen Sie, bitte, dem Produzenten mit.

EIGENE MONTAGE OHNE MONTAGEPROFIL:

- Wir kontrollieren das Rollo, ob seine Abmessung der gewünschten Breite entspricht.
- Wir markieren den Ort für die Befestigung der Seitenteile vom Rollo (auf einen Teil zwei Ankerstellen).
- Die Seitenkonsolen befestigen wir mittels der Verbindungselemente so, dass der Außenabstand zwischen den Konsolen und der gewünschten Breite vom Rollo entspricht.
- In die einmontierten Konsolen auf der Seite ohne Betätigungsmechanismus legen wir den Bolzen vom Rollozylinder (für Verra mit der Bezeichnung-plastic, für Verra Metal-mit der Bezeichnung-metal) ein.
- Auf den eingelegten Bolzen schieben wir den Zylinder mit dem Stoff seitwärts ohne Betätigungsmechanismus ein, und folgend schieben wir die Seite mit dem Betätigungsmechanismus in die Konsole ein, als wir das Knicken (Vorsicht auf Orientierung metal/plastic) hören.
- Je nach dem Rollo Typ setzen wir die Konsolenkappen ein (Verra – Kunststoffkappe, Verra Metal – Metallkappe).
- Mithilfe des zweiten Kettenverbinders stellen wir die untere Endlage ein.
- Wir kontrollieren die Funktionsfähigkeit des Rollos und die Tätigkeit der Bremse.

EIGENE MONTAGE MIT MONTAGEPROFIL:

Bei dem Rollo Verra und Verra Metal in Ausführung mit dem Montageprofil wird es das Rollo schon im zusammengesetzten Zustand schon aus der Produktion eingestellt. Bei eigener Montage ist es nötig, diese nu an die Wand oder an die Decke zu platzieren, im gehörigen Abstand, Montagclips, in den das eigene Rollo eingeklickt wird. Dann bleibt es schon nur, die untere Endanlage und die volle Funktionsfähigkeit des Rollos zu kontrollieren.

VORSICHT!

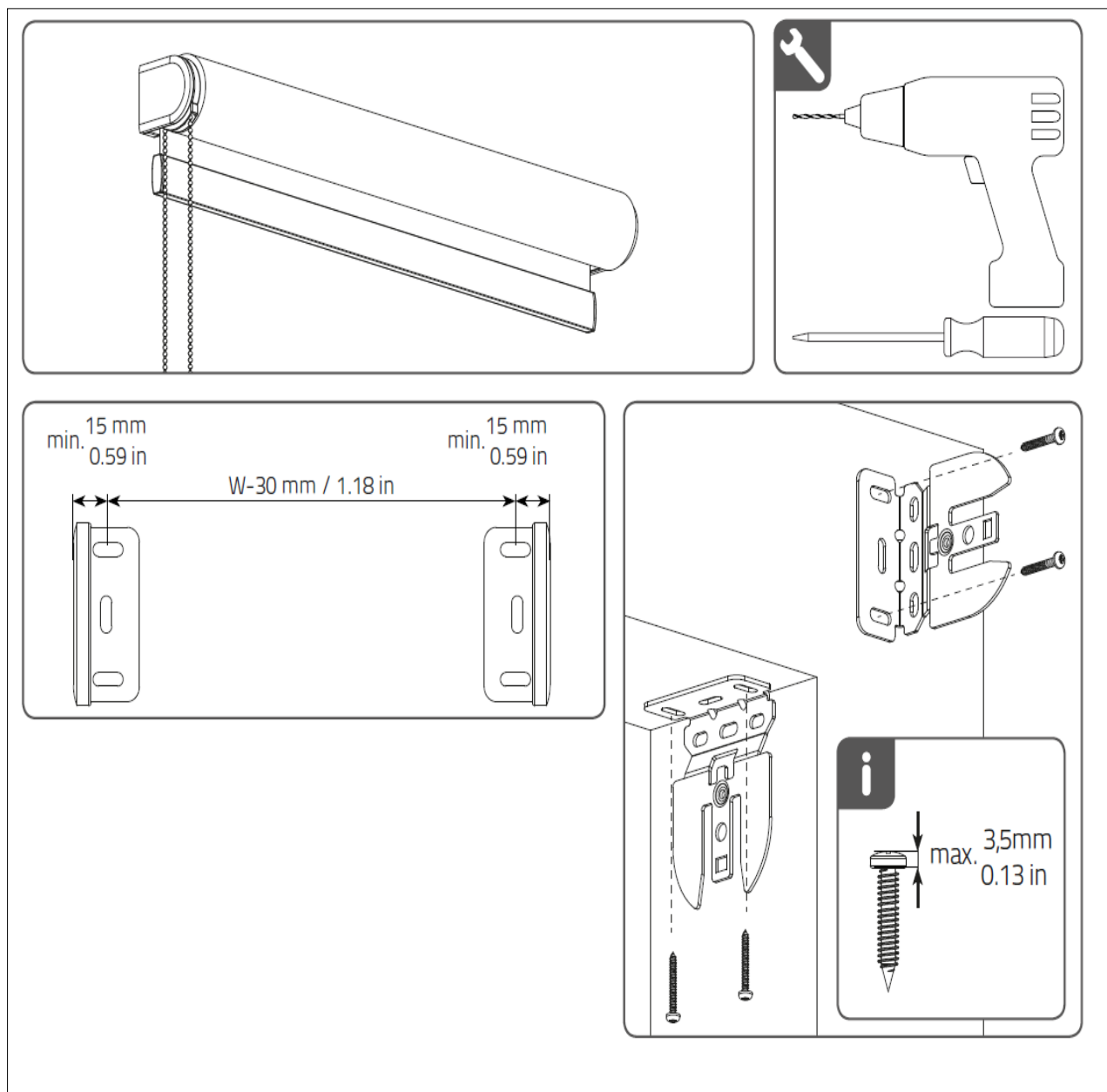
BEI VERRA METAL IN AUSFÜHRUNG MIT DEM STOFF TAG/NACHT IST DAS ROLLO IMMER MIT DEM SGN. MONTAGEPROFIL UND MIT DEN MONTAGE CLIPS AUSGERÜSTET.

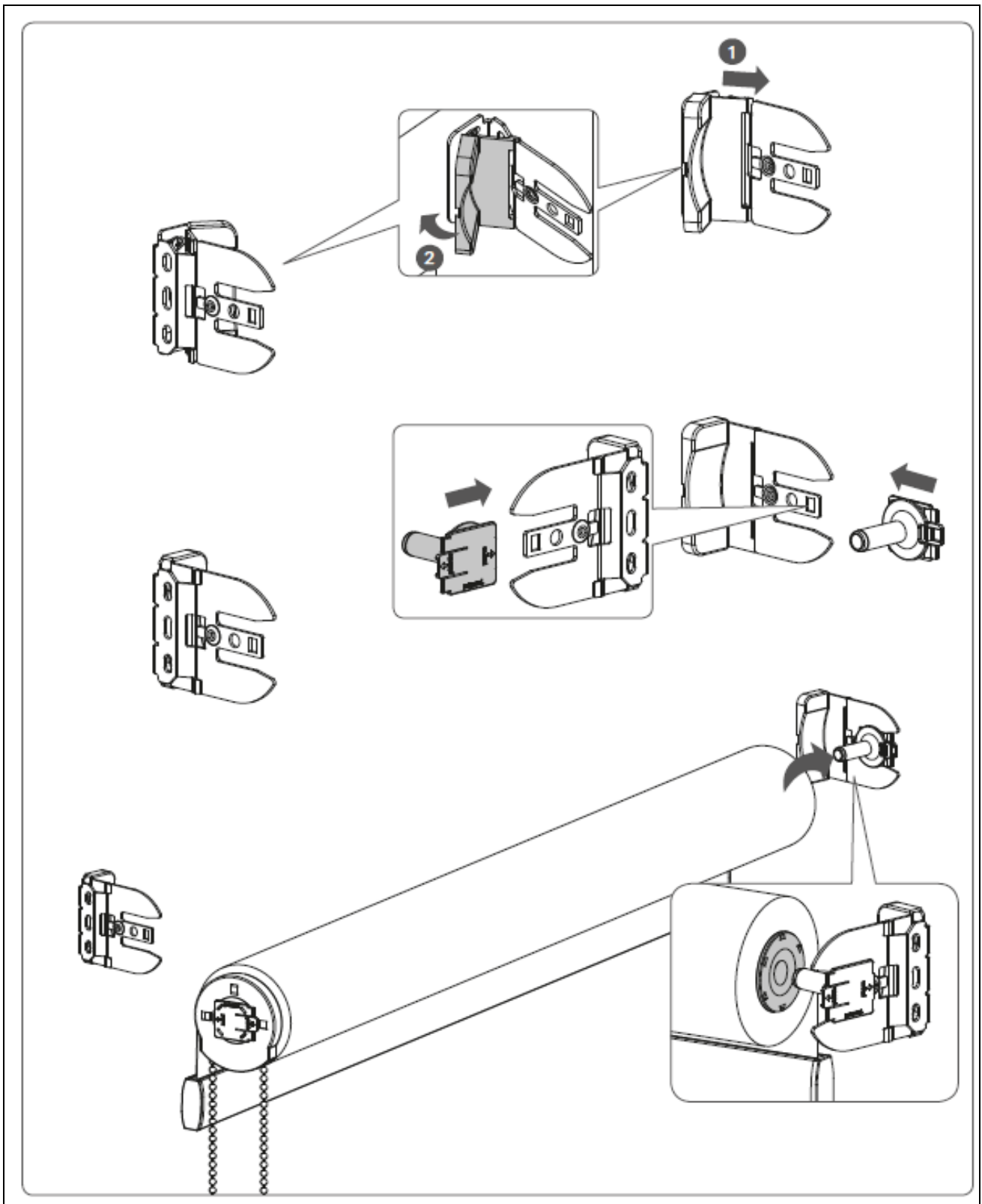
ANZAHL DER CLIPS:

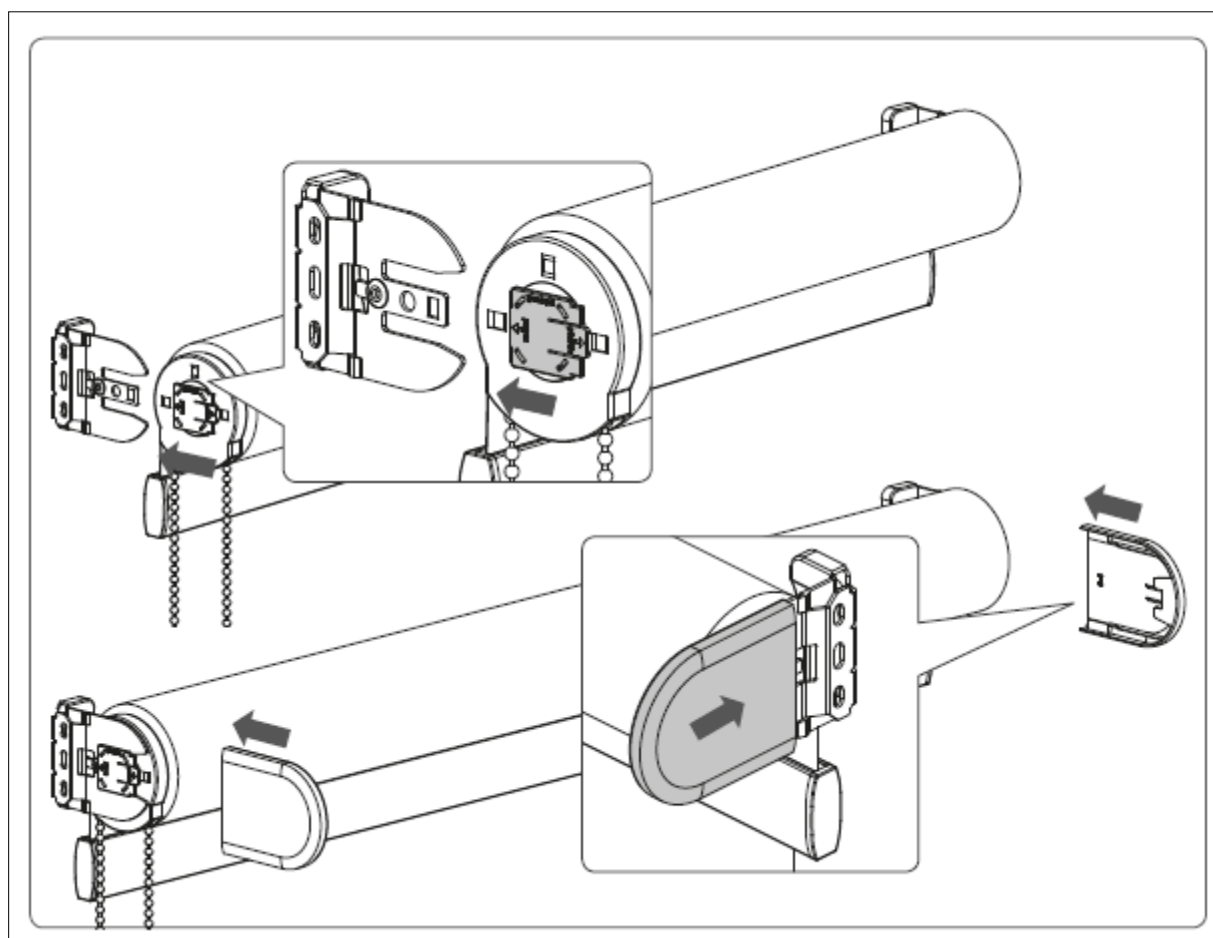
Rollobreite (mm)	Anzahl der Clips (Stk.)
0 – 900	2
900 – 1600	3
1600 - 2200	4

Der erste Clip muss immer im Abstand von 40 – 50 mm vom Rand des Rollos platziert werden.

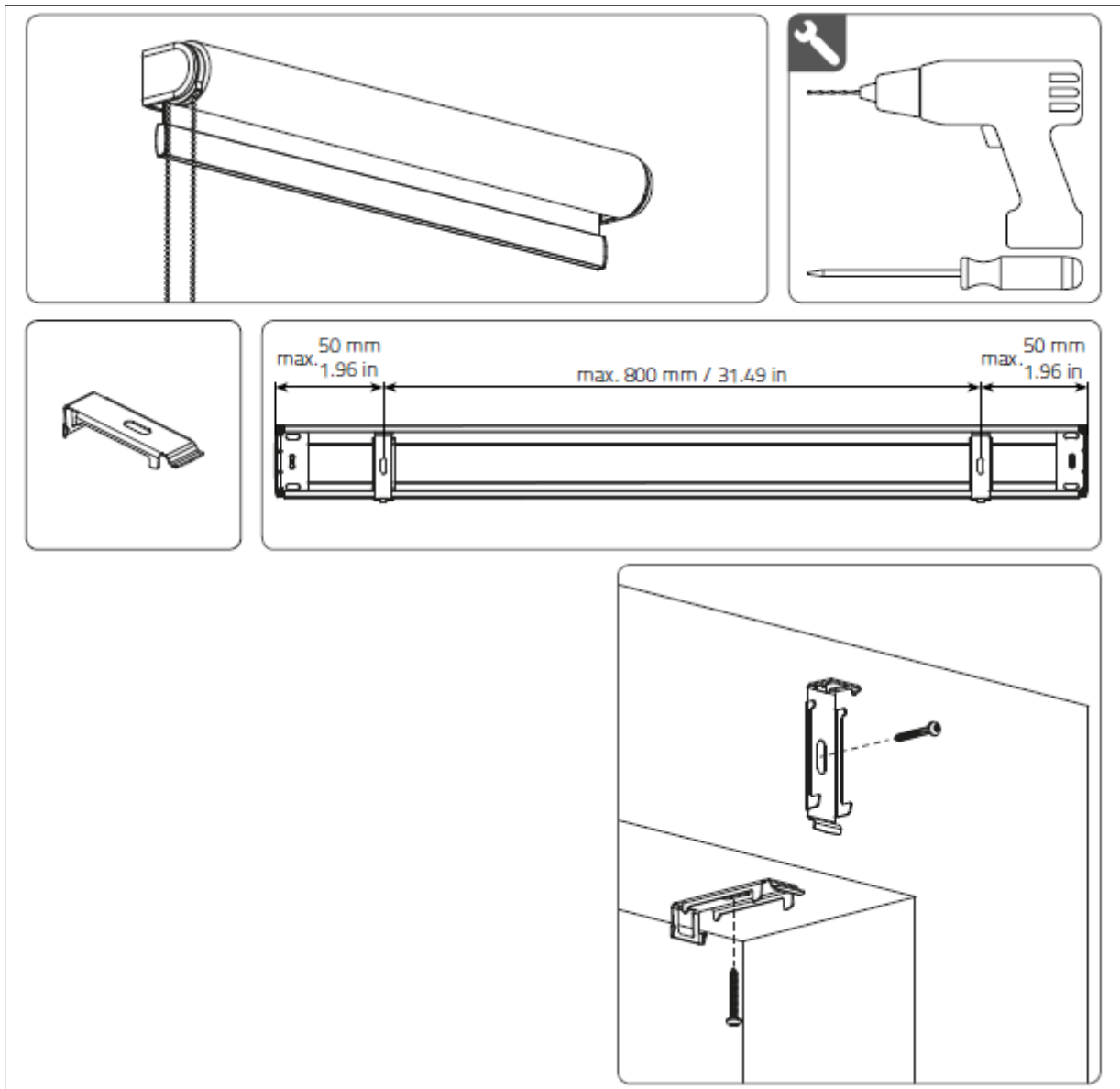
MONTAGE:

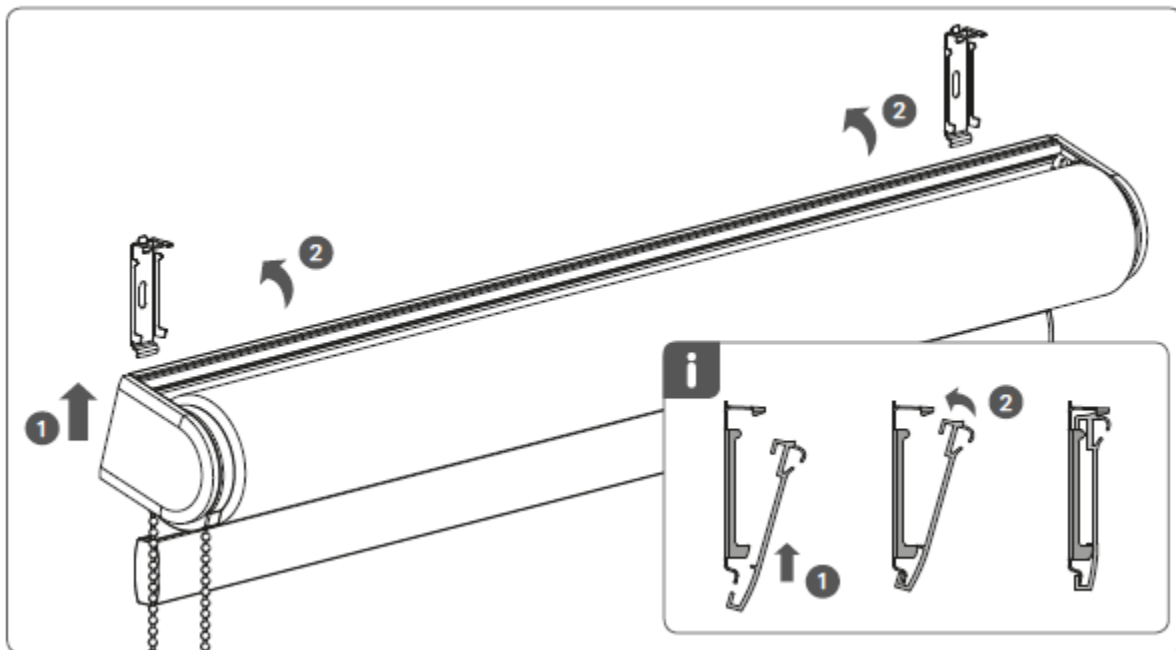




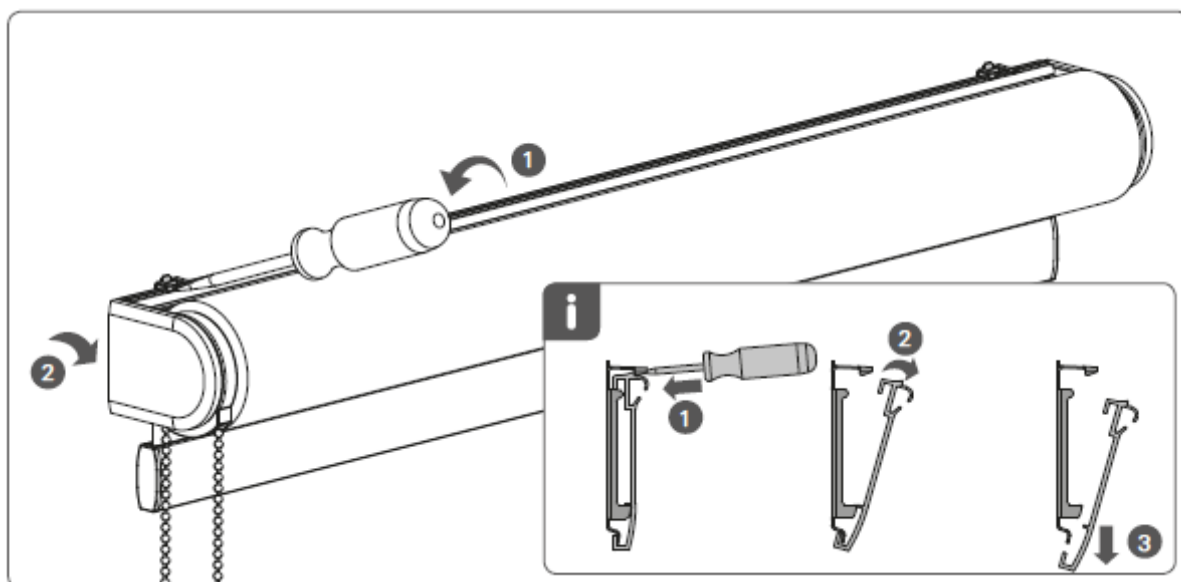


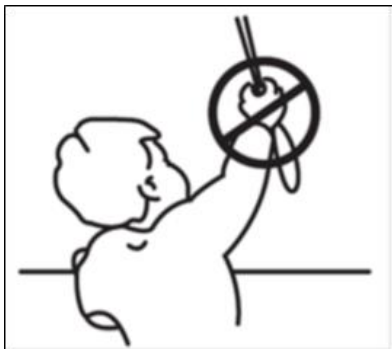
MONTAGE MIT MONTAGEPROFIL:





DEMONTAGE:





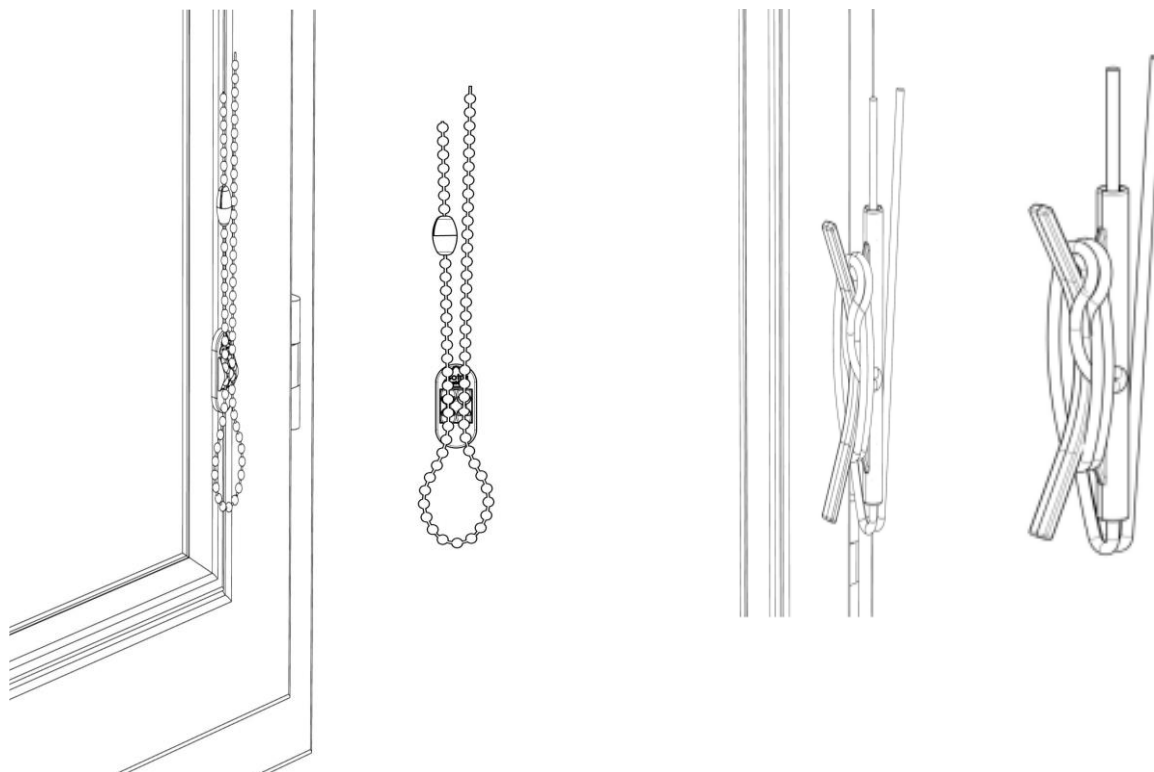
Vorsicht!!!

Nach der Norm EN 13120:2014 muss die Jalousie im Einklang mit den unten aufgeführten Anweisungen installiert werden

Im Falle, dass der zerfallende Kettenverbinder verwendet wird, dann muss die Kettenlänge folgenderweise begrenzt werden:

- 1) Wenn die Montagehöhe (H0) nicht spezifiziert ist, dann wird die Kettenlänge (H2) geringer oder gleich 2/3 der Jalousienhöhe (siehe Abbildung): $H2 \leq 2/3 H$.
- 2) Wenn die Höhe (H0) angegeben ist, dann beträgt der Abstand vom Boden bis zum Unterteil des Ziehseils (H1) mindestens 0,6 m: $H1 > 0,6 \text{ m}$.

Die gefährliche Schlinge ist im Verlauf der folgenden Wirkung von Belastung 6 kg oder später bis 5 Sekunden nach der Wirkung beseitigt.



Im Falle, dass der Aufwickler verwendet wird, dann muss die Jalousie die unten aufgeführten Anforderungen erfüllen.

In der völlig ausgedehnten Lage muss die Schnurlänge (Länge der Schnüre) begrenzt werden (der Aufwickler muss folgenderweise platziert werden):

Wenn die Montagehöhe (H0) nicht spezifiziert ist, und

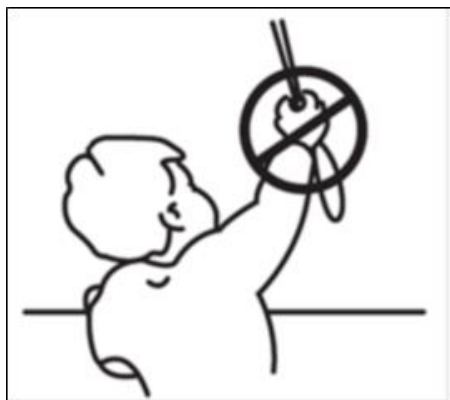
i) wenn die je Höhe der Abschirmung (H) geringer oder gleich 2,5 m beträgt, dann muss die Länge der Zugschnur (Länge der Schnüre) (H2) geringer oder gleich 1 m (siehe Abbildung): $H2 \leq 1$ m betragen.

ii) wenn die Jalousienhöhe (H) größer als 2,5 m ist, dann muss die Länge der Zugschnur (Länge der Schnüre) (H2) geringer als oder gleich der Höhe von Abschirmung minus 1,5 m (siehe Abbildung): $H2 \leq H - 1,5$ m betragen.

Wenn die Montagehöhe (H0) nicht spezifiziert ist, dann muss der Abstand vom Boden bis zum Unterteil der Zugschnur (Länge der Schnüre) (H1) mindestens 1,5 m (siehe Abbildung): $H1 > 1,5$ m betragen.

MONTAGE OHNE MONTAGEPROFIL, MIT KABEL:

WARNUNG



- Kleinkinder können sich unter Umständen in den Schlaufen von Zugseilen, Ketten, Bändern und Schnüren zur Betätigung der Fensterabdeckungen verfangen und erwürgen.
- Um ein Sich-Erwürgen und Verfangen zu verhindern, halten Sie die Schnüre von Kleinkindern fern. Es besteht die Gefahr, dass sich die Schnüre um den Hals des Kindes wickeln.
- Betten, Kindebetten und Einrichtungsgegenstände entfernen Sie aus der Nähe des Fensters mit den Bedienschnüren.
- Binden Sie die Schnüre nicht zusammen. Vergewissern Sie sich, dass die Schnüre nicht verdreht sind und keine Schleife bilden.

