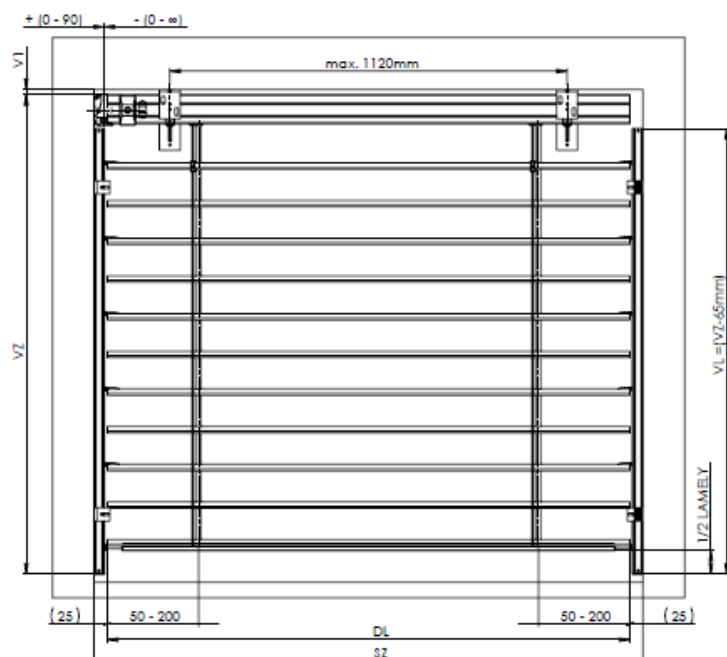


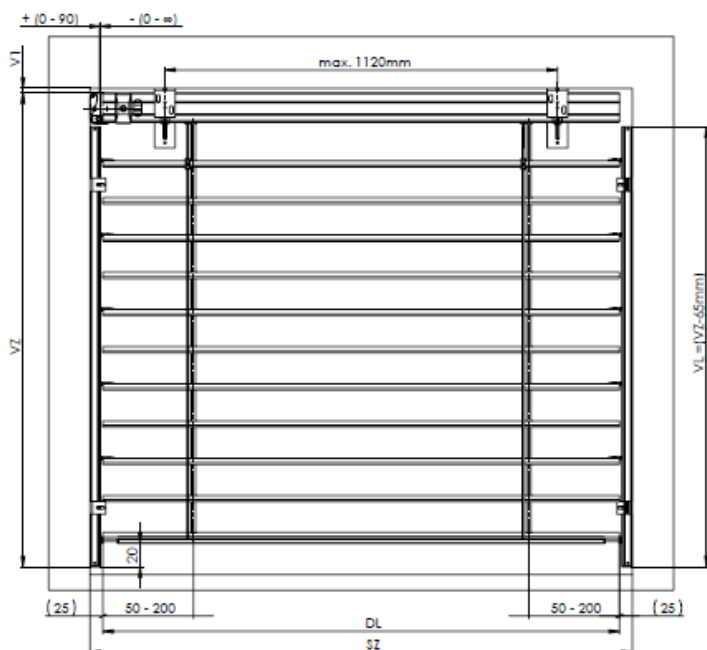
AUSSENJALOUSIEN

Führung durch die Führungsschiene – senkrecht



- SZ – Breite der Jalousie
- VL – Länge der Führungsleiste
- VZ – Höhe der Jalousie
- DL – Länge der Lamelle
- VL = VZ – 65 mm
- V1 = Höhe der Jalousiehalter

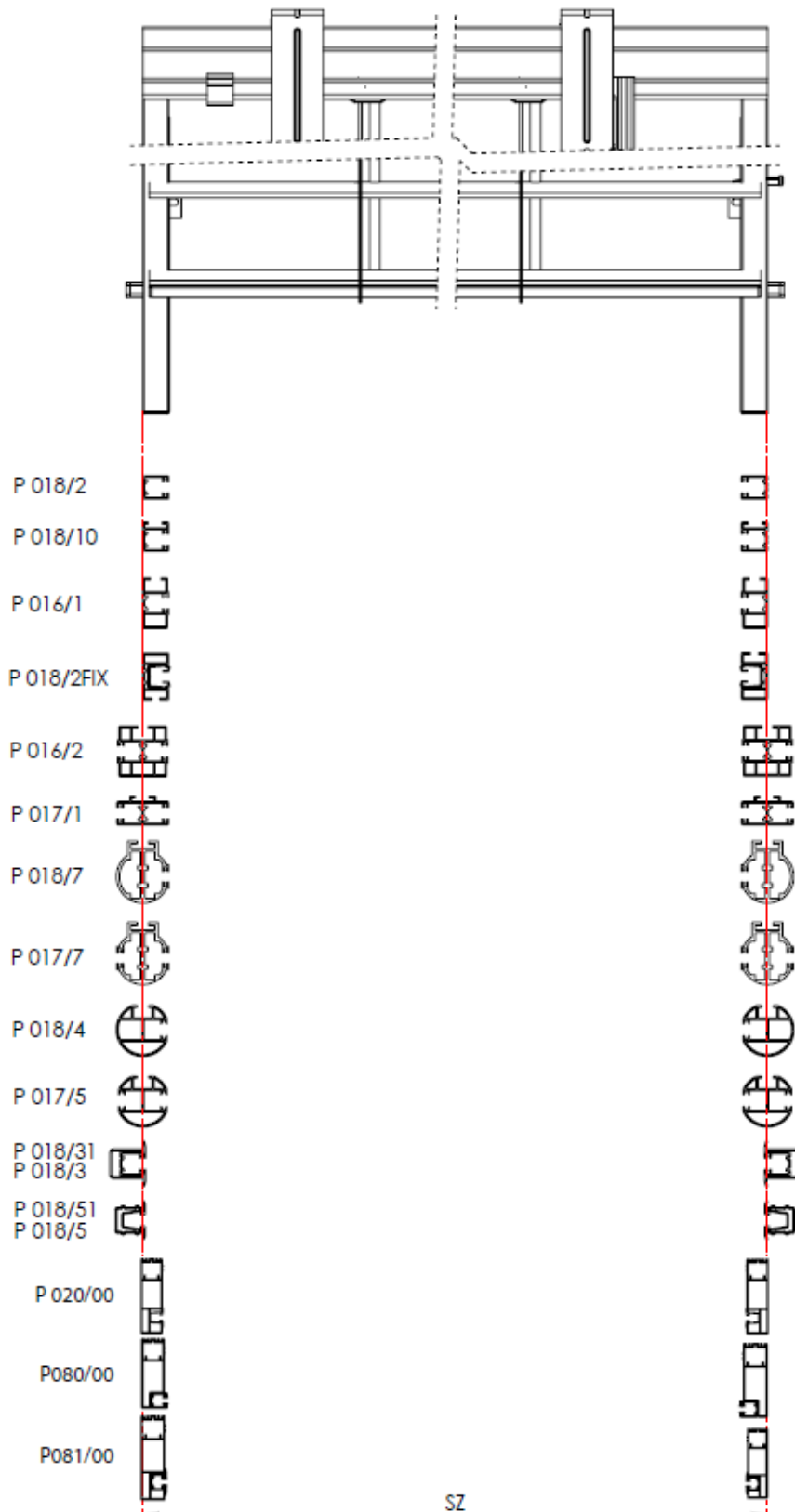
Führung durch die Führungsschiene – nicht senkrecht



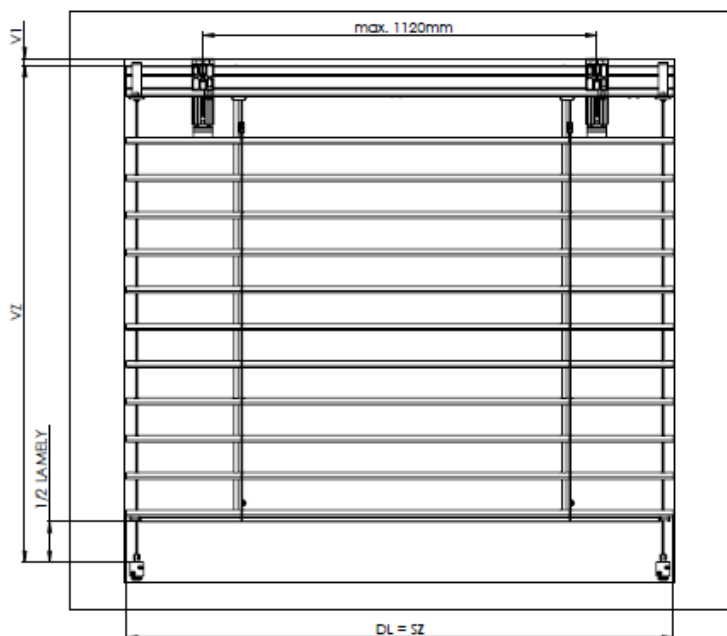
Gültigkeit der Anleitung: ab 29.04. 2026

1

Führung durch die Führungsschiene

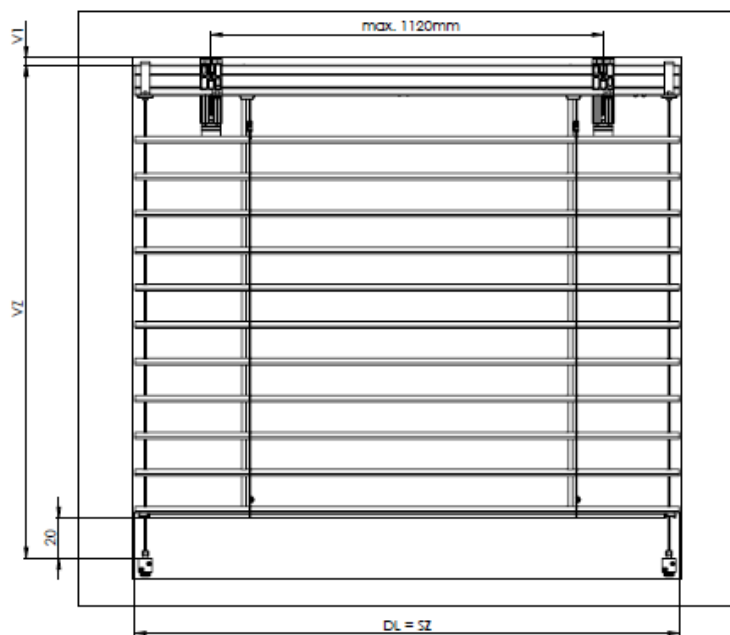


Führungs durch das Seil – senkrecht



- SZ – Breite der Jalousie
- VL – Länge der Führungsleiste
- VZ – Höhe der Jalousie
- DL – Länge der Lamelle
- VL = VZ – 65 mm
- V1 = Höhe der Jalousiehalter

Führungs durch das Seil – nicht senkrecht



1. AUSMESSUNG EINER STANDARDJALOUSIE

Die Breite sowie Höhe sind immer mindestens an drei Stellen zu messen. Das Fertigungsmaß der Jalousie ist immer der kleinste gemessene Wert. Grundsätzlich soll die Messung erst nach der Montage des Rahmens, bzw. des Fensters in die Bauöffnung erfolgen, wenn die Innen-sowie Aussenmauerung und Fensterbänke fertiggestellt sind. Die Art der Ausmessung der Aussenjalousien ist insoweit spezifisch, dass die technische Durchführung immer auf der Baustelle besprochen werden muss. Es sind auch andere spezifische Lösungen möglich.

Die Oberschiene ist im Falle der Motorbedienung um 5 mm kürzer. Bei der Bedienung mit einer Kurbel ist die Länge der Oberschiene von der Getriebeverschiebung abhängig. Die Position des Getriebes (die mögliche Verschiebung) in der Oberschiene ist von dem konkreten Einbau des Fensterrahmens und der Ausmauerung abhängig. Der Abstand der Leiter ist von der Wahl der Bedienung abhängig (liegt in dem Bereich von 50 – 200 mm).

ACHTUNG!

Für die Schrägjalousien geben wir alle zugänglichen Parameter an. (Breite, höhere Höhe, niedrigere Höhe, Länge der Hypotenuse).

Die Schrägjalousien werden nur in der Variante mit der Motor-Betätigung und Stahlseilführung produziert, für die die spezifische Spannung erforderlich ist (siehe Anlage dieser Anleitung).

2. MONTAGE

Die Montage darf nur von einem qualifizierten Fachmitarbeiter durchgeführt werden!

Aufbaureifheit für die Montage: fertige Ausmauerung, durchgefärbte Fassade, fertige Fensterbänke außen

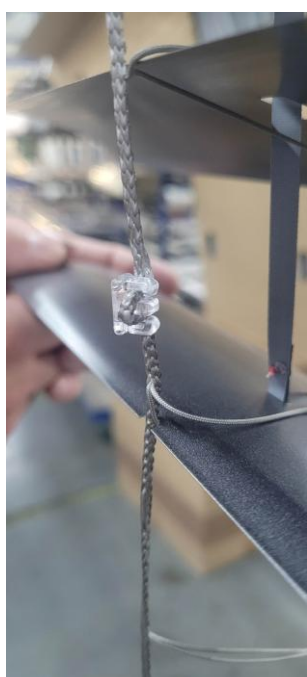
KONTROLLE:

- vor der Montage wird empfohlen, eine Kontrolle aller Teile bei der Warenanlieferung durchzuführen, dadurch werden eventuelle Probleme vermieden. Eventuelle Mängel, bzw. Anmerkungen bezüglich der Montage oder der Jalousie selbst sind an den Hersteller zu richten.

EMPFEHLUNG

(Gilt für die Jalousien Cetta: C65, C80, C 80 Slim, C60F, C80F, C100F)

In dem Fall, dass die Jalousie in dem unteren Teil nicht vollkommen schließt, kann zum Verkürzen der Leitern ein Kamm verwendet werden, der im Lieferumfang enthalten ist. Der Kamm wird auf die Innenseite der Jalousie aufgesetzt, auf jede Leiter zwischen der Endlamelle und der letzten Lamelle. Dadurch wird die Leiter verkürzt und die Lamellen schließen besser.



Bei Jalousien mit Cetta Flexi Lamellen (60, 80, 100) montieren Sie den Kamm etwa 1/3 von der Unterseite des Pakets entfernt.

Bei Standard Cetta Lamellen (65, 80) montieren Sie den Kamm zwischen dem Ende und den letzten Lamellen.

Werkzeug für die Montage:

1. Bandmaß
2. Wasserwaage
3. Bleistift
4. Hammer
5. Elektrobohrmaschine und Bohrer je nach der Unterlage
6. Akkubohrmaschine
7. Magnetischer Aufsatz
8. Bits PZ2, PH2, magnetischer Aufsatz für Sechskantkopf 8 und 10
9. Inbusschlüsselsatz
10. Montagekabel
11. Kleine Ratsche und Sechskant-Steckschlüssel-Aufsatz 8 mm
12. Mutterschlüssel Nr. 10 und 13
13. Stromisolierte Schraubenzieher – Satz

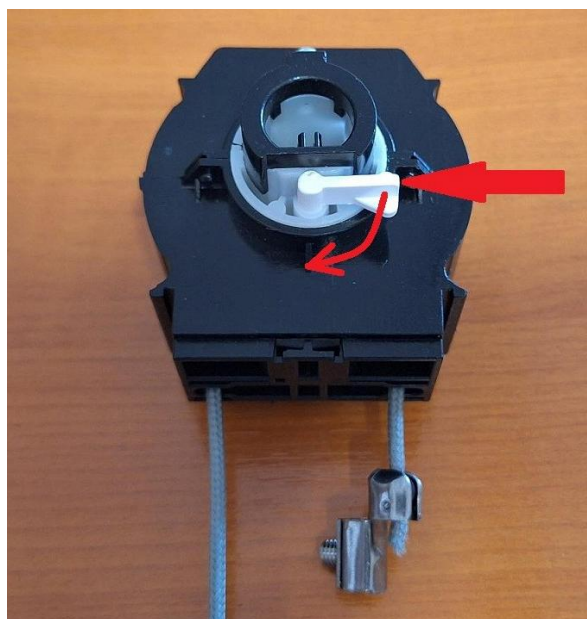
GRUNDLEGENDE TYPEN DER MONTAGE:**a) Montage mit außenliegendem Kasten**

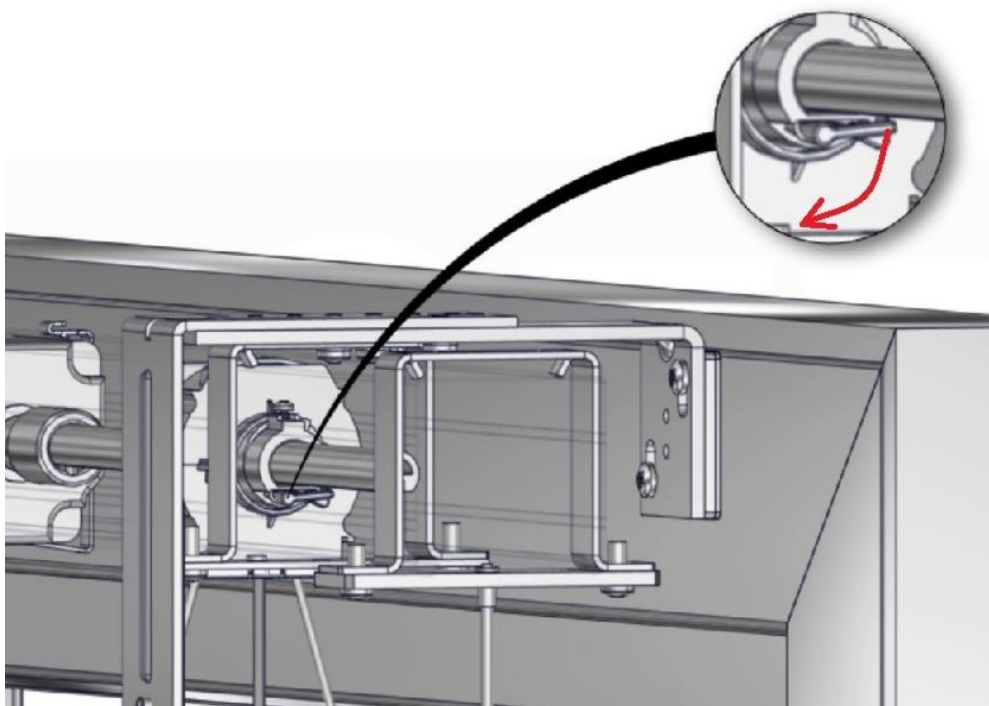
MONTAGEVORGANG:

1. Die Nische messen und mit der fertigen bereitgestellten Jalousie vergleichen, Bedienung prüfen.
2. Die Anordnung der Jalousiehalter so planen, dass sie in die Textilbänder nicht eingreifen. (minimaler Abstand vom Lager beträgt 100Mm)
3. Die Halter horizontal befestigen. Es ist nötig, Anzahl der Halter nach den Lieferanten-Empfehlungen einzuhalten. Es ist notwendig, in Erwägung zu ziehen, Platzierung der Halter gegenüber dem Trägeruntergrund, auf den sie verankert werden. Der Grund besteht in der richtigen Auswahl der Verankerungselemente aus der Träger Hinsicht und auch in der Elimination der Möglichkeit von Vorkommen der Resonanzen. Es ist gut, die Jalousie Halter mit Isolierung zu verwenden. Für den korrekten Jalousie Gang montieren Sie die Halter min. 100Mm von dem nächsten Lager.
4. Die Jalousie in die Träger einsetzen und befestigen. Die Schrauben der Träger nicht nachziehen.
5. Die Öffnung für die Kurbel- oder Schnurbedienung vorbereiten. Bei elektrischer Bedienung den Stecker einstecken.
6. Von innen die Durchführung für die Kurbel montieren, falls der Dorn zu lang ist, auf benötigte Länge kürzen. Die endlose Schnur durch die vorbereitete Öffnung durchführen. Die Kappe an die Schnurdurchführung montieren.
7. Zentrieren die Jalousie und die Schrauben an den Büchsen in den Haltern montieren.

8. An den Kanten des oberen Profils montieren Sie die Kunststoff Arretierung-Führungsschienenhalter! Die Führungsleisten an die Lamellenführungen aufsetzen, diese sind schon mit den Haltern für die Führungsleisten versehen, Schiene in dem oberen Teil an dem Arretierung-Führungsschienen-Halter geben und die Halter dann an den Fensterrahmen oder in die Ausmauerung montieren (bei der Montage in die Ausmauerung werden die Halter der Führungsleisten nicht verwendet, die Führungsleiste wird direkt durch die in der Führungsleiste vorgesehene Öffnungen montiert). Führungsschienen müssen mit der Hilfe der Arretierungshalter an die Mitte der Oberen Profil der Jalousie montiert werden.
9. Die Jalousie in die untere Position herunterlassen (die Seilhalter montieren, falls die Jalousie durch Seil geführte Lamellen hat). Gleichzeitig prüfen, ob die Führungsleisten oder Seile die Lamellen nicht klemmen. Die senkrechte Position der Führungsleisten prüfen. Die Jalousien dürfen in keinem Winkel laufen, sie sind dafür nicht ausgelegt und die Lamellen könnten falsch laufen!

ACHTUNG: Prüfen Sie die Ebenheit – die horizontale Ausrichtung der Lamellen der Jalousie bei ihrer Bewegung. Bei ungenauer Bewegung justieren Sie die Lamellen mithilfe des Exzentrers – dem weißen Drehstift, der das Textilband hält. Durch Drehen des Exzentrers **in der unteren Endlage der Jalousie** um höchstens 90 Grad verringern Sie das Aufwickeln des Bands, es wird weniger aufgewickelt und diese Seite wird niedriger heruntergelassen. **Prüfen Sie anschließend die Bewegung der Jalousie, indem Sie sie über ihren gesamten Weg bewegen, und nehmen Sie gegebenenfalls weitere Justierungen vor.**





10. Die Lamellen abkippen, den Schutzkasten an die Halter aufsetzen, die Verlängerung des Halters (Befestigungsschraube nachziehen) in die in dem Schutzblech bereitgestellte Tasche einschieben und über die Öffnung in dem Halter mit einer Schraube (Texband) mittels der Holzschraube sichern. Die Abdeckblenden müssen zu ihrem Halter fest angebracht werden.
11. Die Kontrolle der vom Motor betriebenen Jalousie soll mit einem Montagekabel erfolgen, bzw. die Motorendlagen nachstellen und Jalousie an das Zuleitungskabel anschließen.
12. Den Halter der Kurbel im Innenraum befestigen. Den Bedienungsschalter nach dem mitgelieferten Schaltplan anschließen.

Bei der standardlosen Montage und bei der Verwendung der nicht systemischen Verankerungselemente, trägt der Produzent keine Verantwortung für Entstehung von Resonanzen, und von störenden Schällen.

b) Montage in den in das Dämmungssystem oder in die Außenwand eingebauten Kasten**MONTAGEVORGANG:**

1. Die Jalousiehalter montieren. Es ist nötig, die Jalousie Halter in den zuvor vorbereiteten Kasten ins Erwärmungssystem oder in den Gebäudeumfang Mantel. Anzahl der Halter muss immer nach den Lieferanten-Empfehlungen eingehalten werden. Es ist notwendig, in Erwägung zu ziehen, Platzierung der Halter gegenüber dem Trägeruntergrund, auf den sie verankert werden. Der Grund besteht in der richtigen Auswahl der Verankerungselemente aus der Träger Hinsicht und auch in der Elimination der Möglichkeit von Vorkommen der Resonanzen. Es ist gut, die Jalousie Halter mit Isolierung zu verwenden. Für den korrekten Jalousie Gang montieren Sie die Halter min. 100Mm von dem nächsten Lager.

Nach Erwärmung des Objekts oder nach der des Gebäudeumfang Mantels verläuft die Jalousie Montage nach der Anleitung des Punkts Nr. 4.

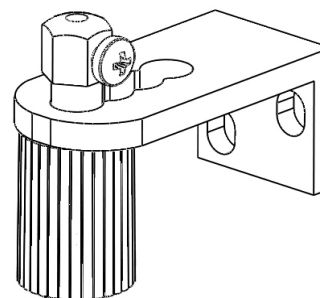
Bemerkung:

Für richtige Ausführung der Spannung des Führungsseils ist es erforderlich, die Abspannmutterfolgendes Verfahren einzuhalten:

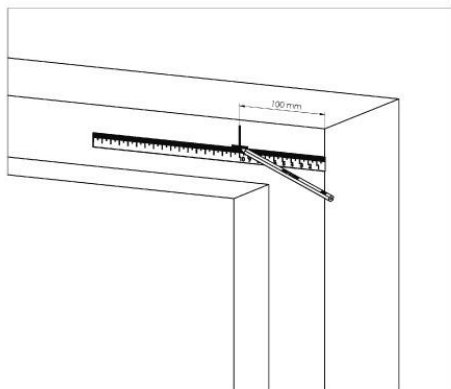
1. Für richtige Auswahl der Platzierung vom Befestigungswinkel und seinem Anschrauben, ist es nötig, die Abspannmutter des Spannungsmechanismus bis zum Rande des Gewindes von der Spannungsschraube zu lösen (abschrauben).
2. Nachfolgend ziehen wir Führungsseil durch das Loch in der Spannungsschraube durch.
3. Den ganzen Spannungsmechanismus drücken wir in die Richtung nach oben zum Befestigungswinkel, das Führungsseil halten wir im leicht aufgespannten Zustand und dann befestigen wir dieses Führungsseil durch Zuziehen der Schraube M4 mittels des Kreuzschraubenziehers.
4. Wenn wir die Abspannmutter ca. um 3-4 Drehungen umdrehen, führen wir die endliche Vorspannung des Führungsseils der Jalousie. Dann beseitigen wir überflüssiges Seil, dass sich unter dem Befestigungswinkel befindet.

Zwischen Oberfläche des Befestigungswinkels und Berührungsfläche der Spannungsschraube ist es nötig, die vorgespannte Luft min. 2Mm zur Sicherstellung der Funktionsfähigkeit vom Spannungssegment zu lassen.

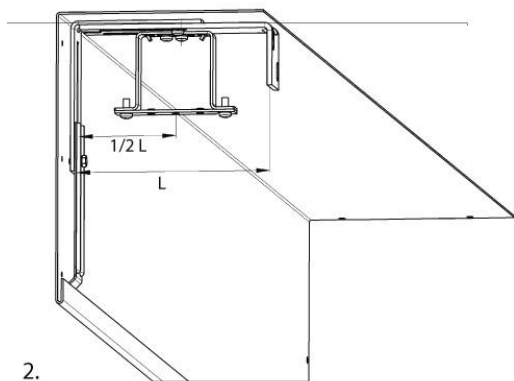
5. Auf diese Weise eingehaltenes Verfahren bei der Spannung des Führungsseils stellt richtige Funktionsfähigkeit des ganzen Produkts sicher.



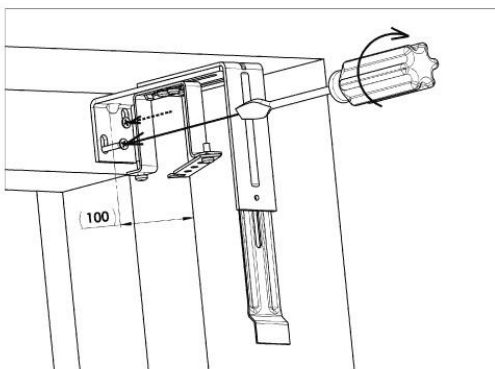
MONTAGE ZUR VERANSCHAULICHUNG



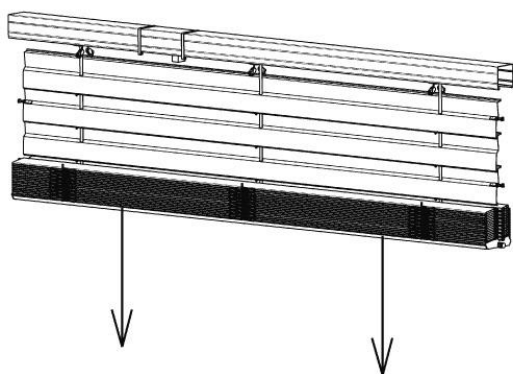
1.



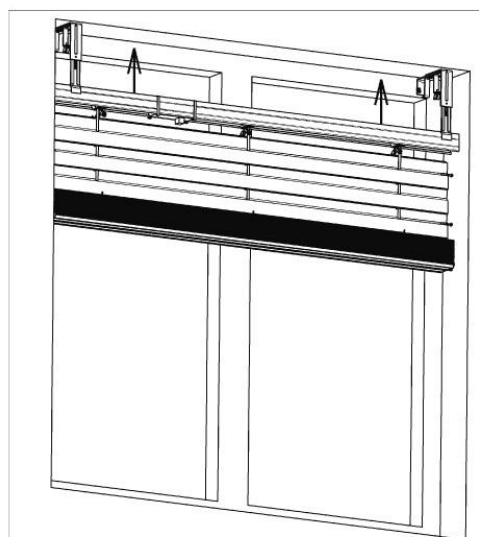
2.



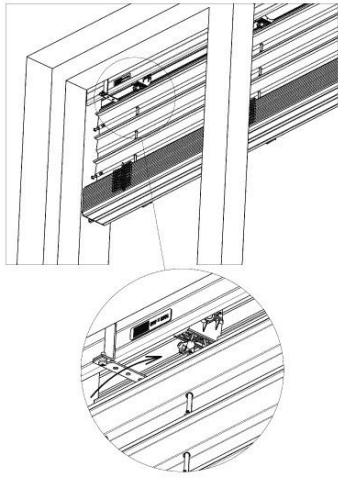
3.



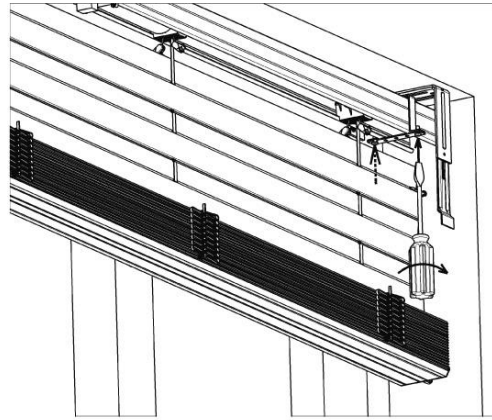
4.



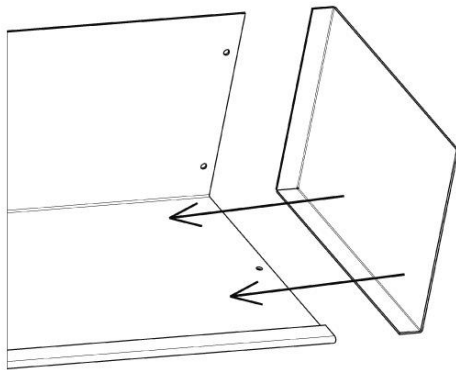
5.



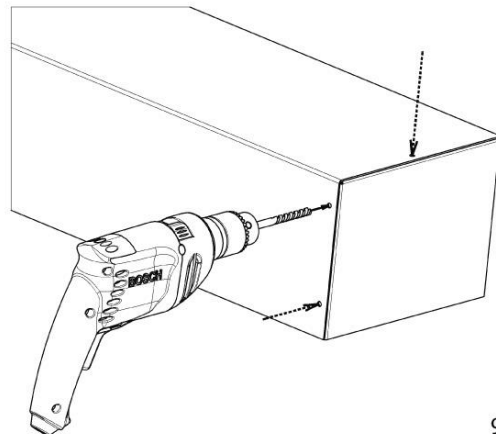
6.



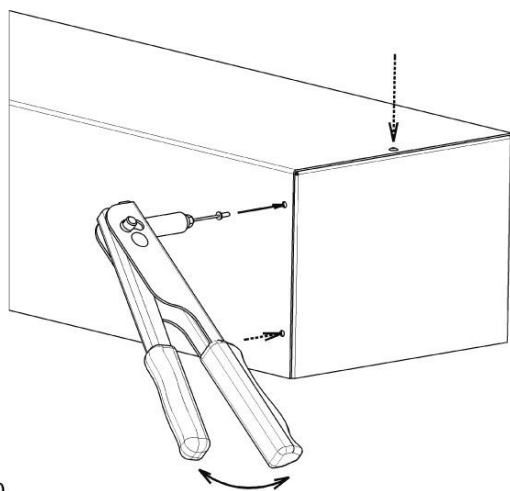
7.



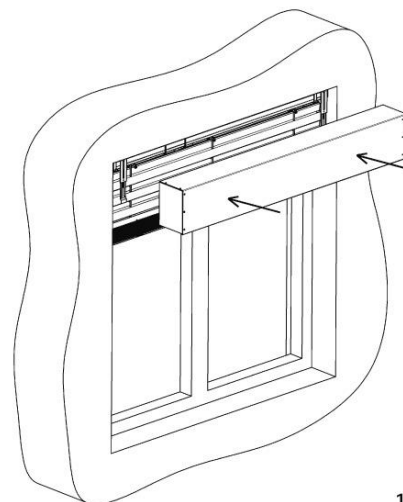
8.



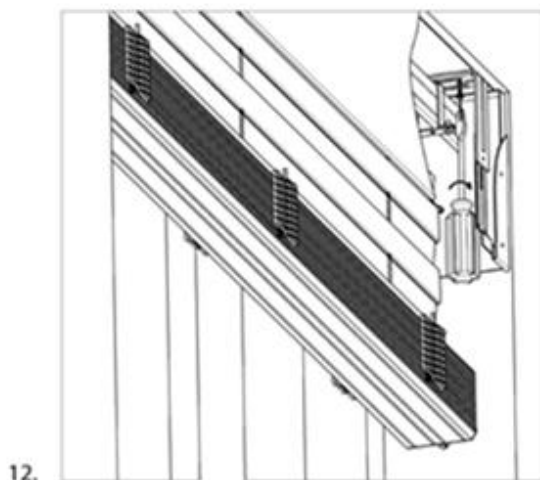
9.



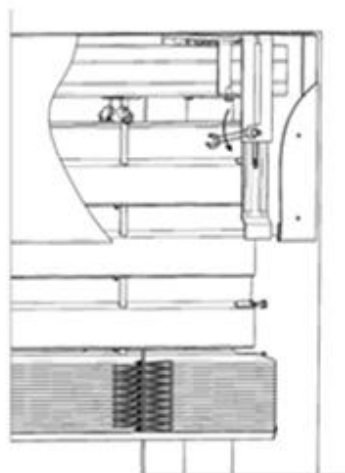
10.



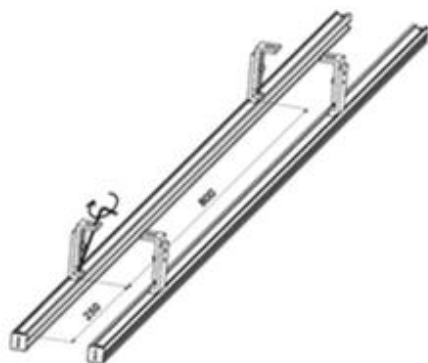
11.



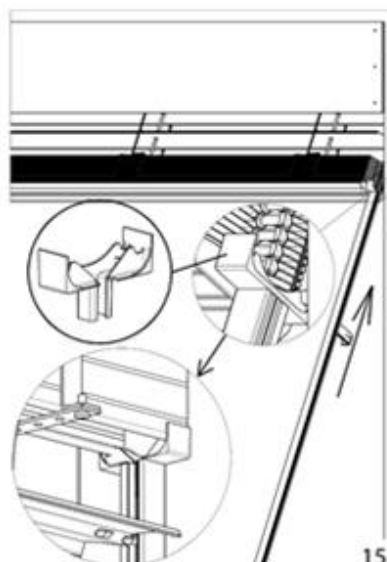
12.



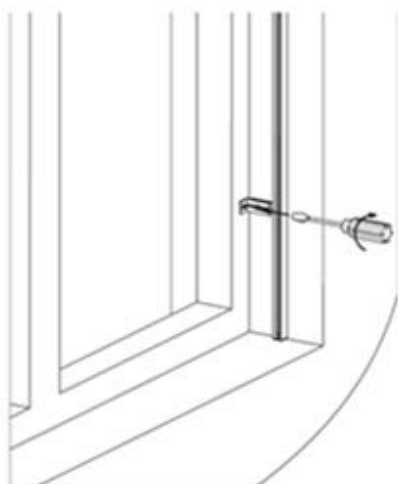
13.



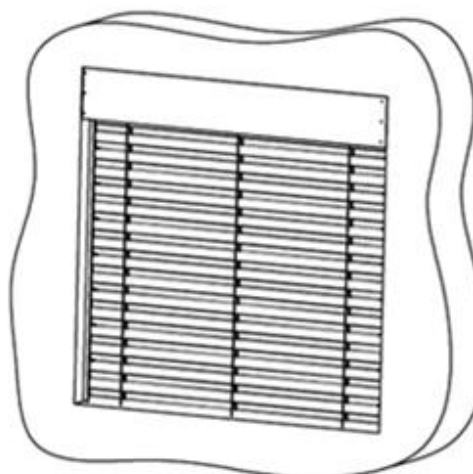
14.



15.



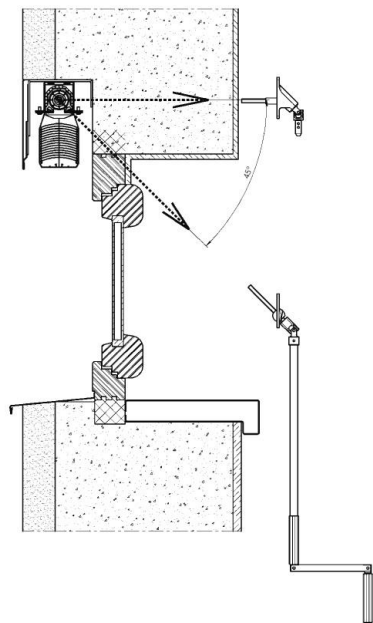
16.



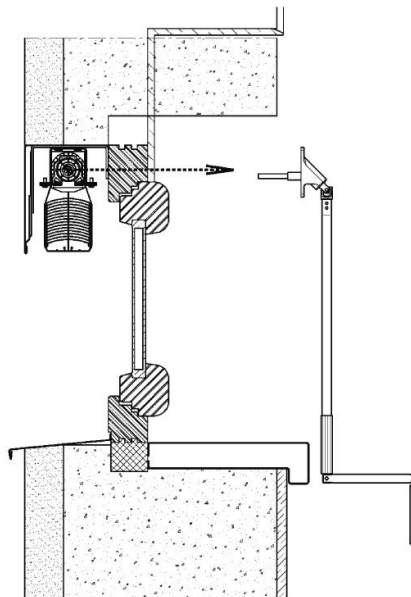
17.

GRUNDLEGENDE TYPEN DER MONTAGE

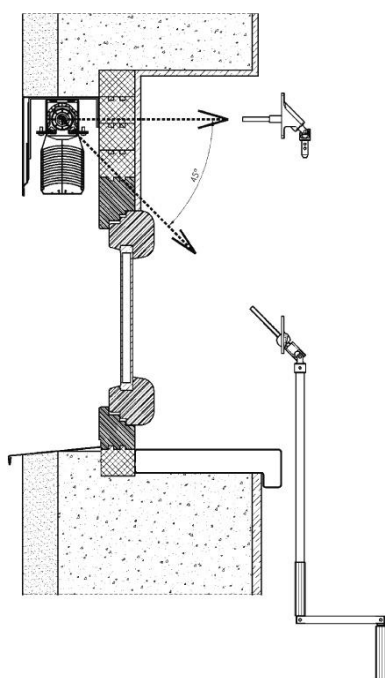
Montage der Jalousie in die Fensterleibung über dem Fenster (Decke/Wand)



Montage der Jalousie in die Fensterleibung an den Fensterrahmen (Decke/Wand)



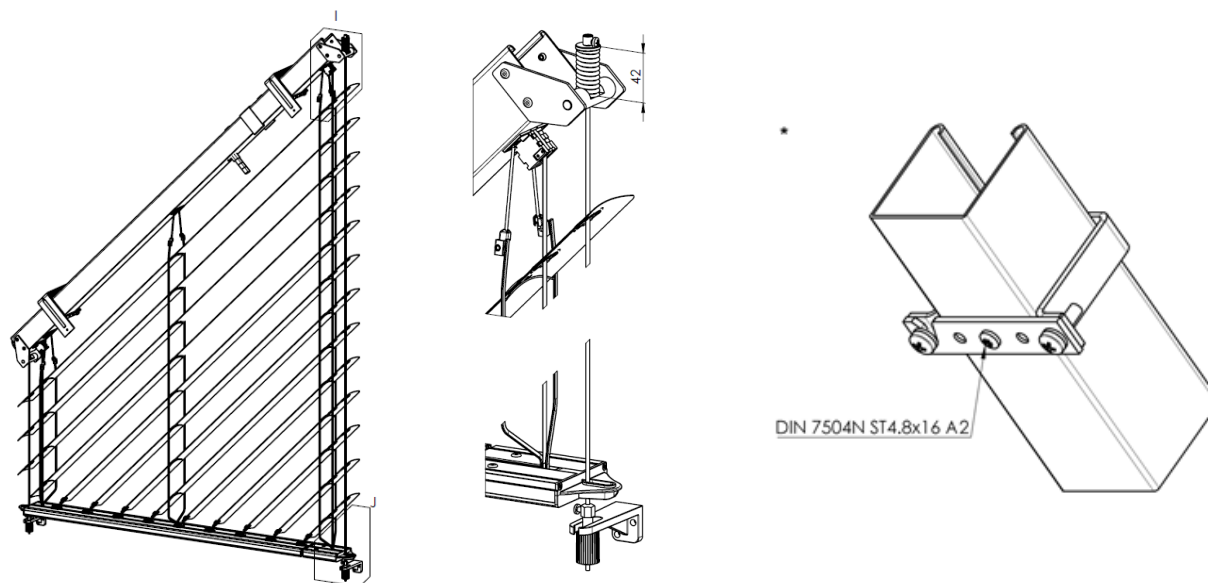
Montage der Jalousie in die Fensterleibung an einen Erweiterungsprofil (Decke/Wand)



Gültigkeit der Anleitung: ab 29.04. 2026

13

ANHANG 1:

SCHRÄGJALOUSIE-SEILSPANNUNG

Bei den Schrägjalousien ist es notwendig, die gehörige Seilspannung zu erzielen, damit es sich das Seil beim Herausziehen und Herunterziehen der Jalousie auf unerwünschte Weise nicht zu viel durchbiegt.

Kürzere Seite verlangt keine extra Spannung, dies wird mithilfe des üblichen Spannungsmechanismus durchgeführt. Stärke der Seilspannung beträgt ca. 100 N (10Kg).

Längere Seite ist umgekehrt mit dem speziellen Federmechanismus im Oberteil ausgerüstet. Den Unterteil bildet der Standardseilhalter, ohne eingelegte Feder, mit der Vollgewindeschraube und mittels dieses ist es nötig, Spannung auf die verlangte Stärke ca. 300 N (30Kg) zu erzielen.

Kontrolle der richtigen Spannung wird mittels gewöhnlicher Ausmessung der Oberfeder durchgeführt, wo es sich ihre Länge, insgesamt der Hülse ca. um 42 Mm bewegen sollte. (siehe Abb.)

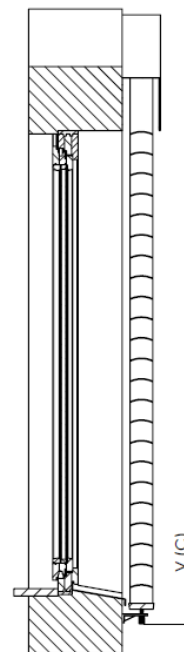
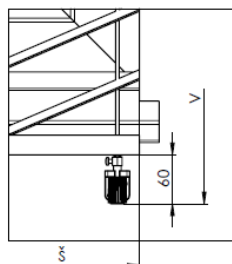
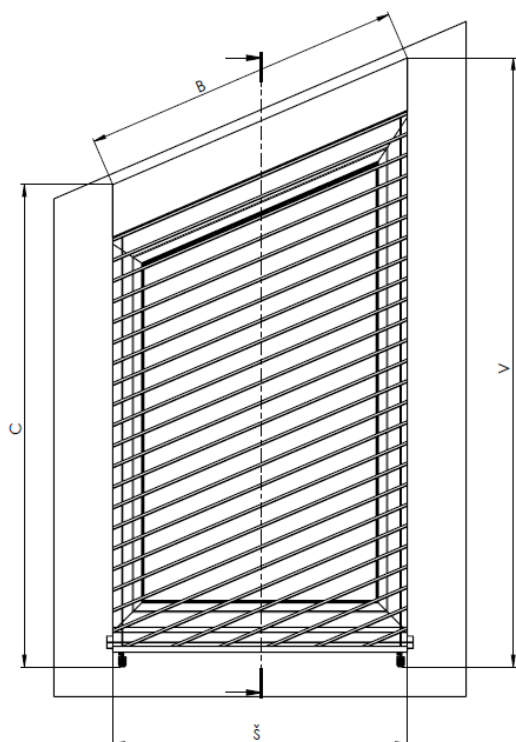
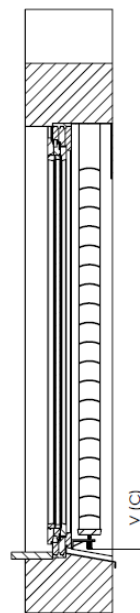
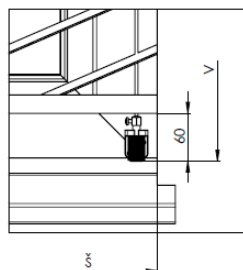
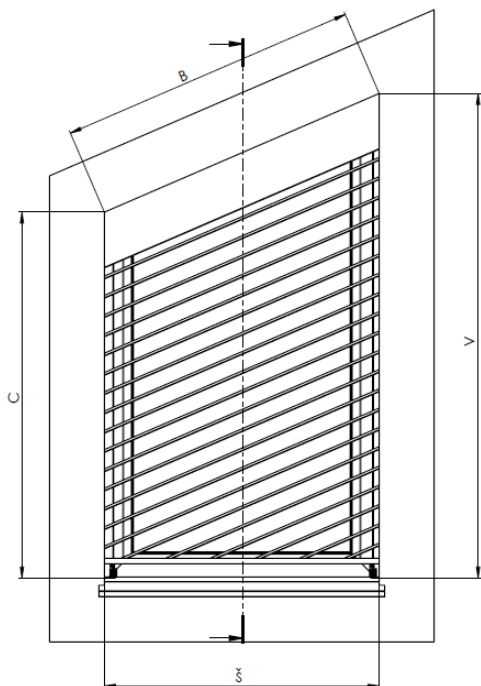
Auf diese Weise wurde die nötige Spannung der Führungsseile für die richtige Funktionsfähigkeit der Schrägjalousien erzielt.

***Vermeidung der selbsttätigen Verschiebung des oberen Profils**

Durch das Zusammenspiel verschiedener Faktoren wie Fertigungstoleranzen der Klemmen und des oberen Profils, Beschichtung sowie Neigungswinkel kann es zu einer selbsttätigen Verschiebung des oberen Profils in den Halterungen kommen. Um diese Verschiebung zu vermeiden, empfehlen wir, eine selbstbohrende Schraube ST4,8x16 A2 DIN 7504N (6-018279-0000) durch die Klemme in das Profil einzuschrauben.

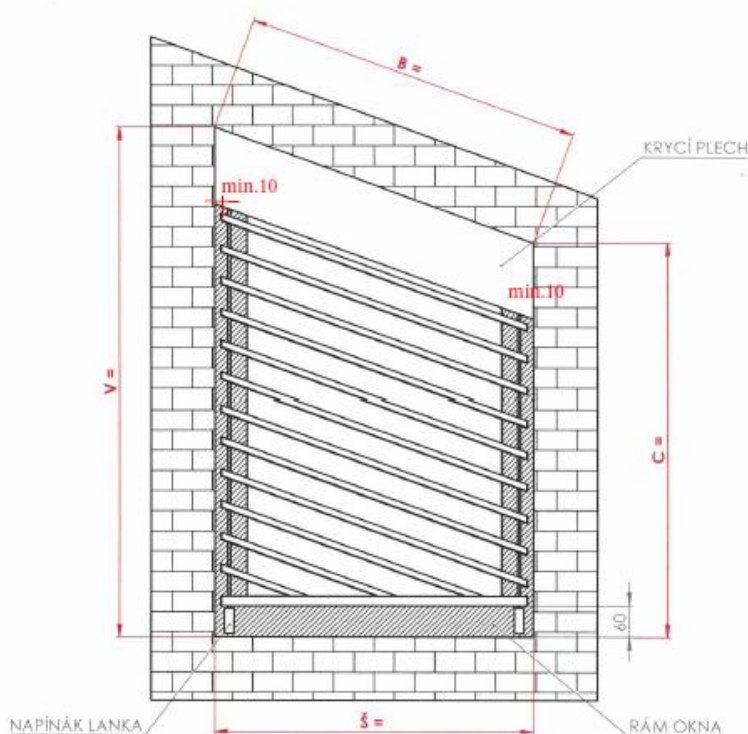
ACHTUNG!

Bei den Schrägjalousien in der Ausführung mit der Teleskop-Unterschiene, ist es nötig, die kontinuierliche Kontrolle durchzuführen und das Eindringen der unerwünschten Hindernisse in die Jalousienbahn und in den Mechanismus dieser Teleskop-Schiene zu verhindern (Schnee, Eis, Laub und andere Gegenstände).



AUSMESSUNG IN DIE FENSTERLAIBUNG

- Die Abbildung zeigt schematisch die Position der Jalousie.
- Die Jalousie wird vom Innenraum ausgemessen.
- Die Laibung ist ein architektonisches Element, der Rand von Öffnungen in Wänden (z. B. Türen oder Fenster), der manchmal sehr deutlich über deren Oberfläche hinausragt.
- Geben Sie beim Bestellen an, ob es sich um die Lichtweite der Öffnung oder um die Maße des fertigen Produkts handelt, inklusive etwaiger Änderung des unteren Seilspanners!



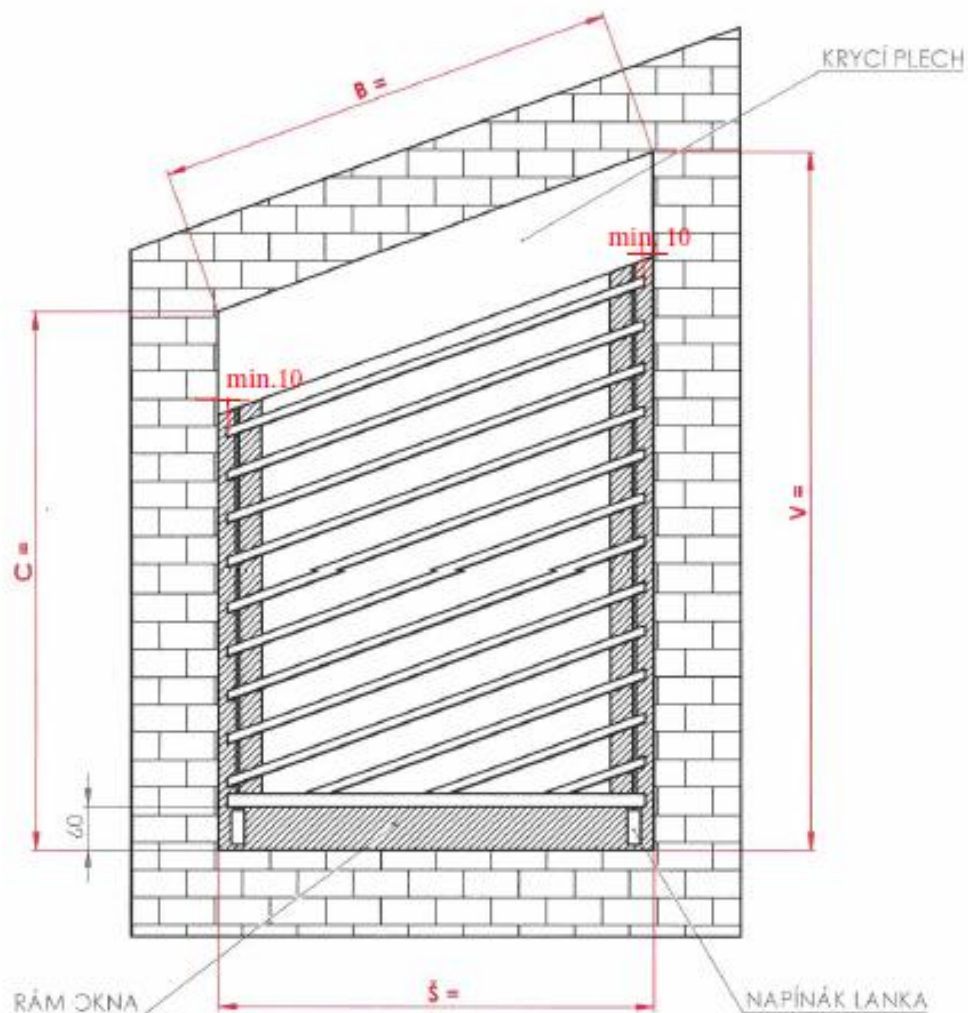
B = Breite des Fensterlaibung in der Schrägung

C = niedrigere Höhe der Fensterlaibung

Š = horizontale Breite der Fensterlaibung

V = höhere Höhe der Fensterlaibung

NAPÍNÁK LANKA = SEILSPANNER / RÁM OKNA = FENSTERRAHMEN / KRYCÍ PLECH = ABDECKBLENDE



B = Breite des Fensterlaibung in der Schrägung

C = niedrigere Höhe der Fensterlaibung

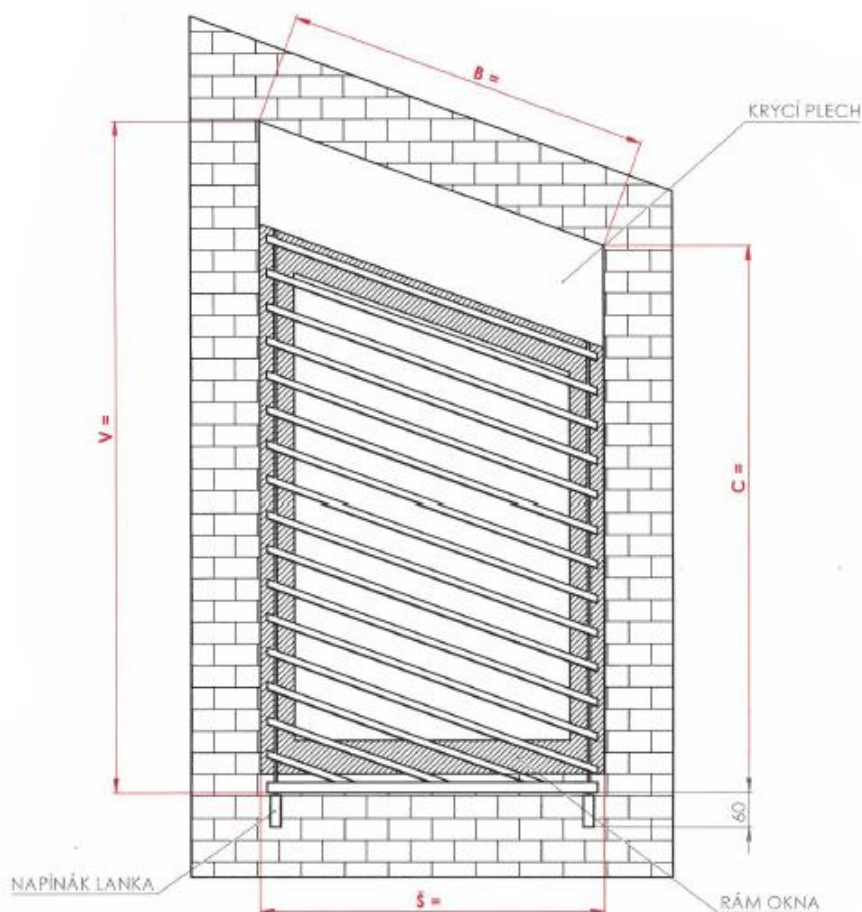
Š = horizontale Breite der Fensterlaibung

V = höhere Höhe der Fensterlaibung

NAPÍNÁK LANKA = SEILSPANNER / RÁM OKNA = FENSTERRAHMEN / KRYCÍ PLECH = ABDECKBLENDE

AUSMESSUNG VOR DIE FENSTERLAIBUNG

- Die Abbildung zeigt schematisch die Position der Jalousie.
- Die Jalousie wird vom Innenraum ausgemessen.



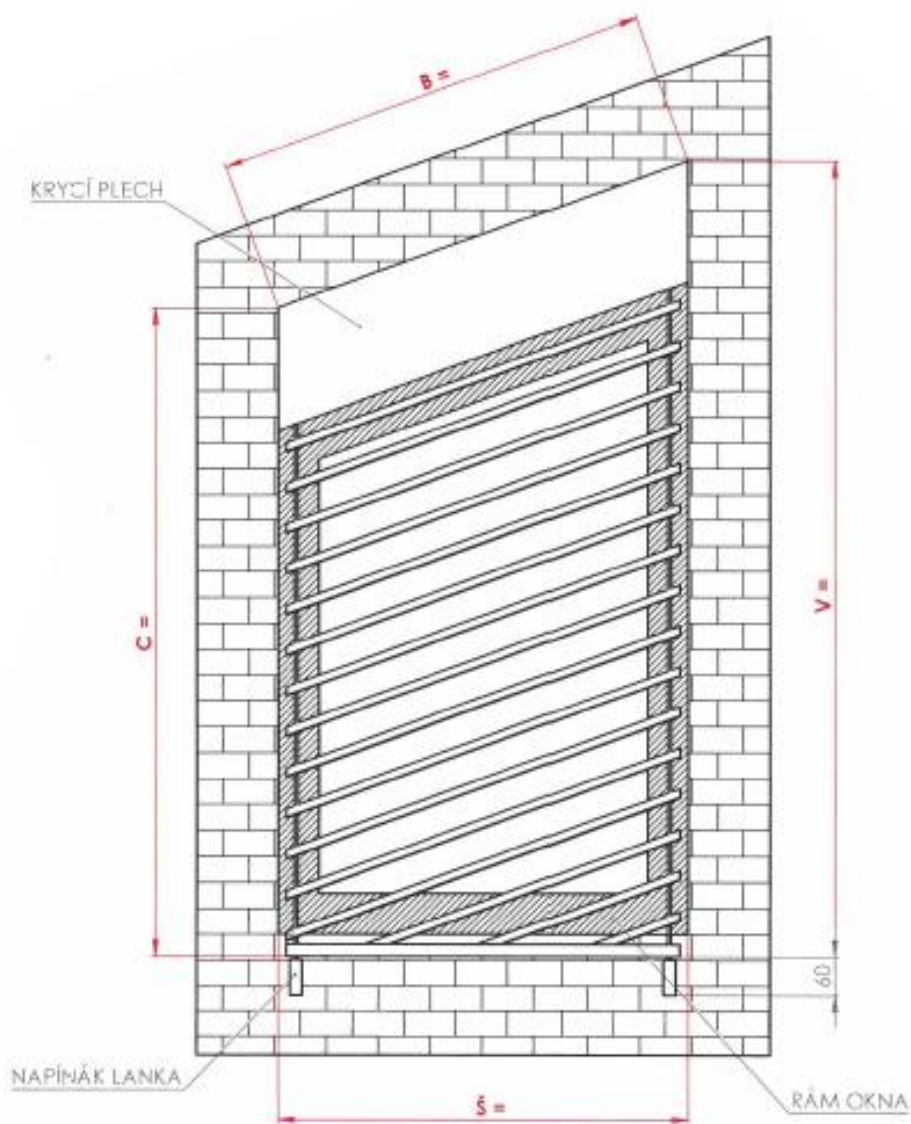
$B =$ Breite des Fensterlaibung in der Schrägung

$C =$ niedrigere Höhe der Jalousie ohne den Seilspanner

$\check{S} =$ horizontale Breite der Fensterlaibung

$V =$ größere Breite der Jalousie ohne den Seilspanner

NAPÍNÁK LANKA = SEILSPANNER / RÁM OKNA = FENSTERRAHMEN / KRYCÍ PLECH = ABDECKBLENDE



B = Breite des Fensterlaibung in der Schrägung

C = niedrigere Höhe der Jalousie ohne den Seilspanner

Š = horizontale Breite der Fensterlaibung

V = größere Breite der Jalousie ohne den Seilspanner

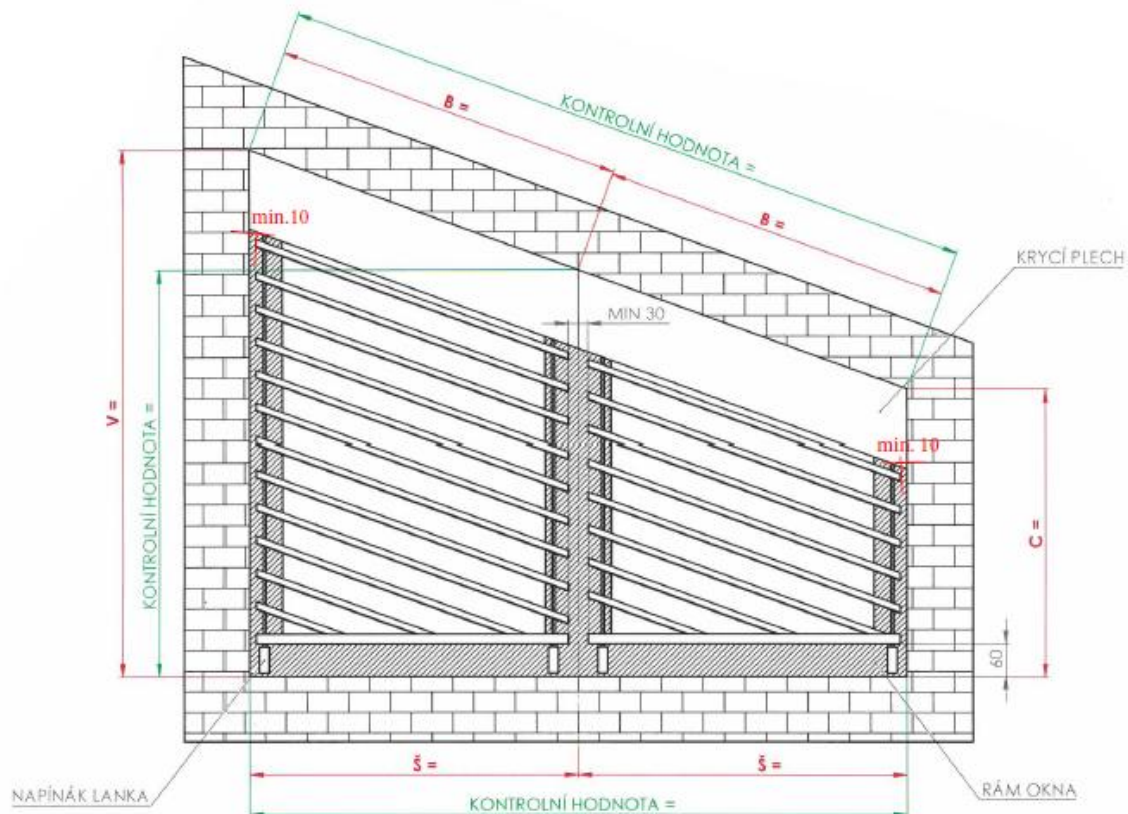
NAPÍNÁK LANKA = SEILSPANNER / RÁM OKNA = FENSTERRAHMEN / KRYCÍ PLECH = ABDECKBLENDE

Gültigkeit der Anleitung: ab 29.04. 2026

19

AUSMESSUNG IN DIE FENSTERLAIBUNG

- Die Abbildung zeigt schematisch die Position der Jalousie.
- Die Jalousie wird vom Innenraum ausgemessen.



B = Breite der gewünschten Teilung in der Schrägung

C = niedrigere Höhe der Fensterlaibung

Š = Breite der gewünschten Teilung

V = höhere Höhe der Fensterlaibung

Kontrollwert B = Gesamtbreite des Fensterlaibung in der Schrägung

Kontrollwert Š = horizontale Gesamtbreite der Fensterlaibung

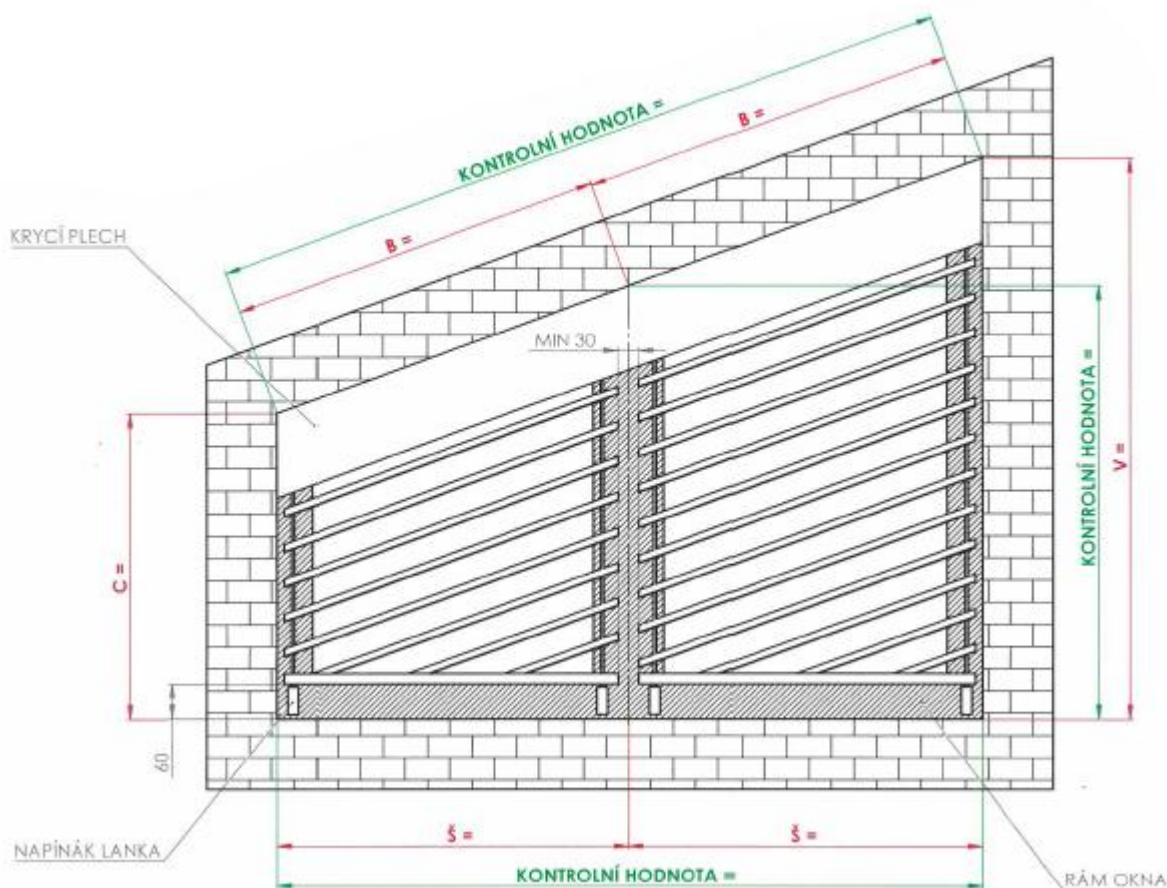
Kontrollwert V = Höhe der gewünschten Teilung

NAPÍNÁK LANKA = SEILSPANNER / RÁM OKNA = FENSTERRAHMEN / KRYCÍ PLECH = ABDECKBLENDE

KONTROLNÍ HODNOTA = KONTROLLWERT

Gültigkeit der Anleitung: ab 29.04. 2026

20



B = Breite der gewünschten Teilung in der Schrägung

C = niedrigere Höhe der Fensterlaibung

Š = Breite der gewünschten Teilung

V = höhere Höhe der Fensterlaibung

Kontrollwert B = Gesamtbreite des Fensterlaibung in der Schrägung

Kontrollwert Š = horizontale Gesamtbreite der Fensterlaibung

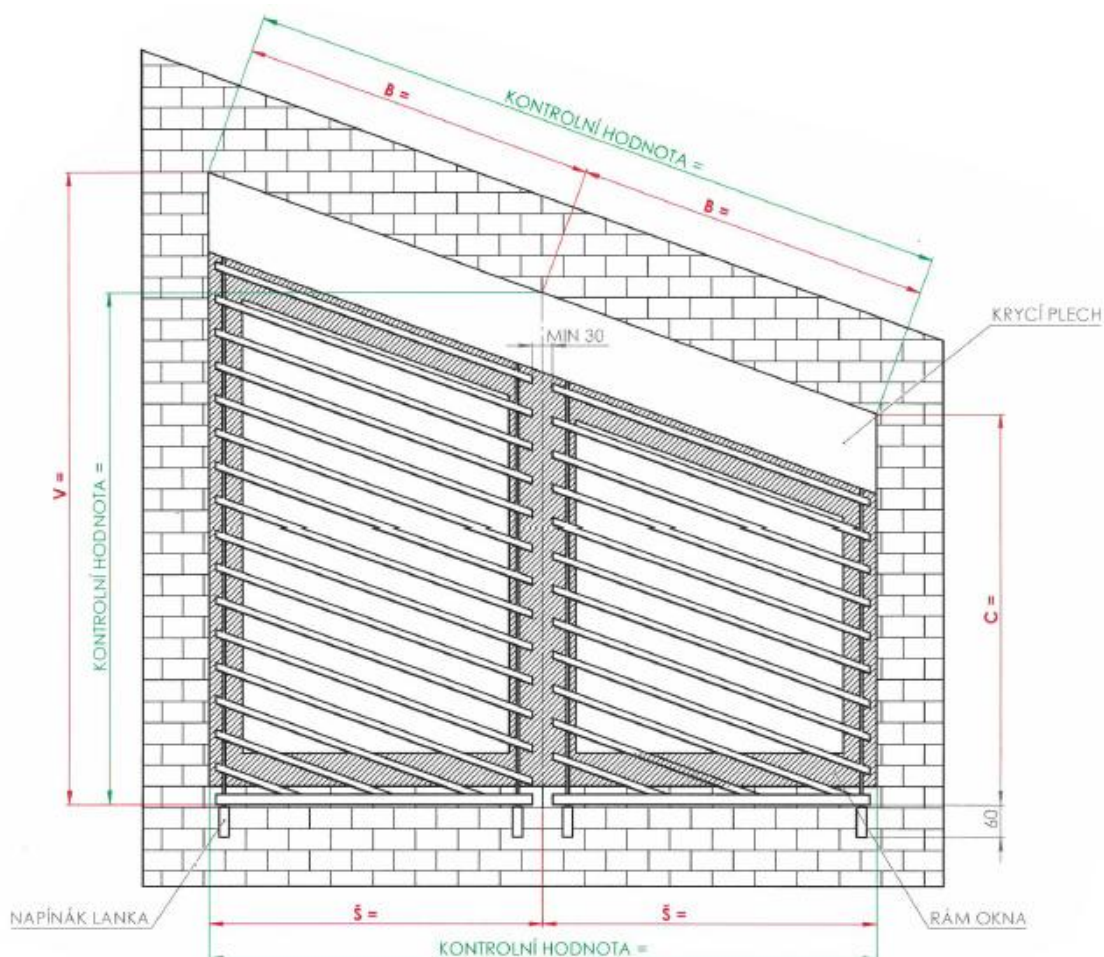
Kontrollwert V = Höhe der gewünschten Teilung

NAPÍNÁK LANKA = SEILSPANNER / RÁM OKNA = FENSTERRAHMEN / KRYCÍ PLECH = ABDECKBLENDE

KONTROLNÍ HODNOTA = KONTROLLWERT

AUSMESSUNG VOR DIE FENSTERLAIBUNG

- Die Abbildung zeigt schematisch die Position der Jalousie.
- Die Jalousie wird vom Innenraum ausgemessen.



B = Breite der gewünschten Teilung in der Schrägung

C = niedrigere Höhe der Jalousie ohne den Seilspanner

Š = Breite der gewünschten Teilung

V = größere Breite der Jalousie ohne den Seilspanner

Kontrollwert B = Gesamtbreite des Fensterlaibung in der Schrägung

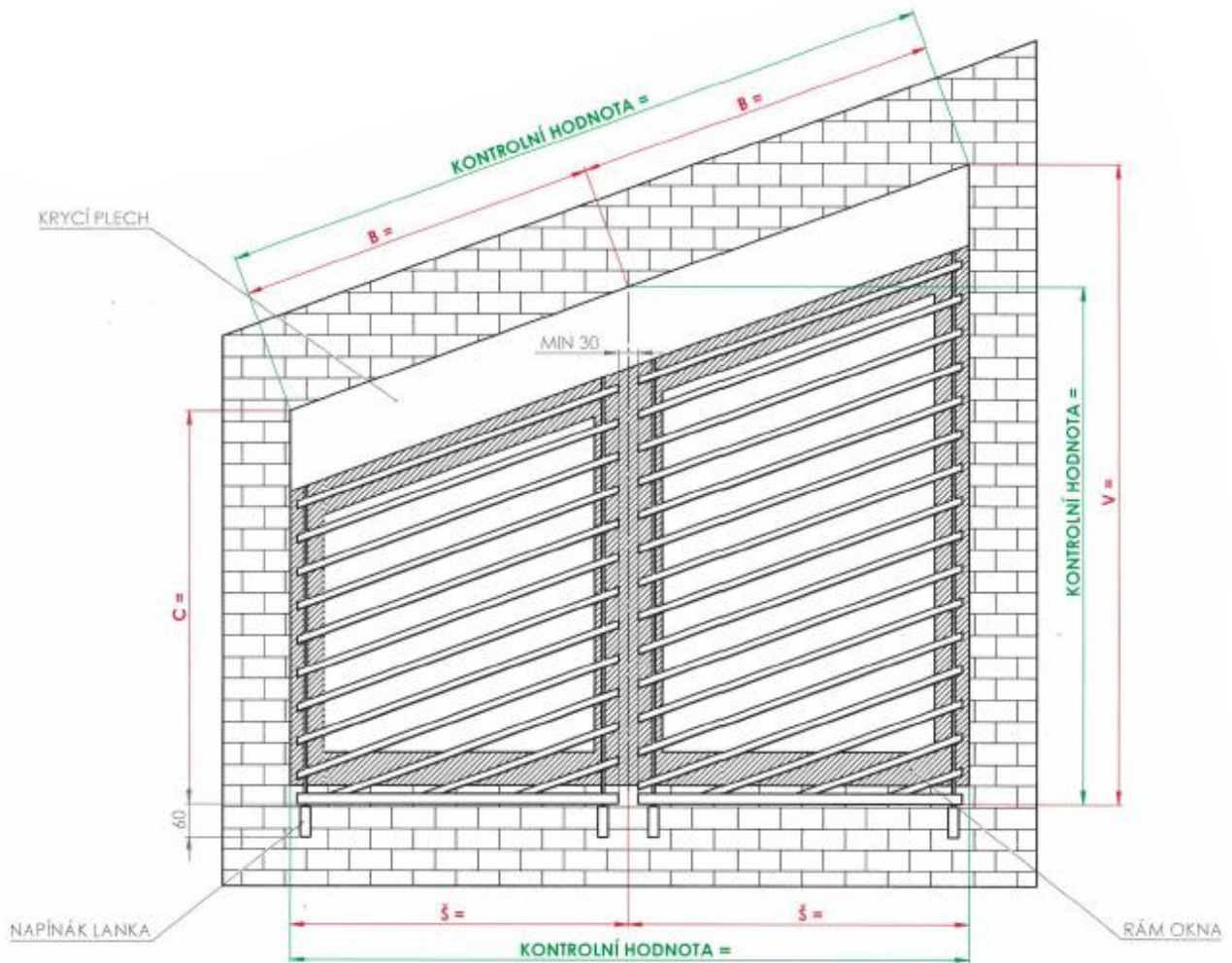
Kontrollwert Š = horizontale Gesamtbreite der Fensterlaibung

NAPÍNÁK LANKA = SEILSPANNER / RÁM OKNA = FENSTERRAHMEN / KRYCÍ PLECH = ABDECKBLENDE

KONTROLNÍ HODNOTA = KONTROLLWERT

Gültigkeit der Anleitung: ab 29.04. 2026

22



B = Breite der gewünschten Teilung in der Schrägung

C = niedrigere Höhe der Jalousie ohne den Seilspanner

Š = Breite der gewünschten Teilung

V = größere Breite der Jalousie ohne den Seilspanner

Kontrollwert B = Gesamtbreite des Fensterlaibung in der Schrägung

Kontrollwert Š = horizontale Gesamtbreite der Fensterlaibung

NAPÍNÁK LANKA = SEILSPANNER / RÁM OKNA = FENSTERRAHMEN / KRYCÍ PLECH = ABDECKBLENDE

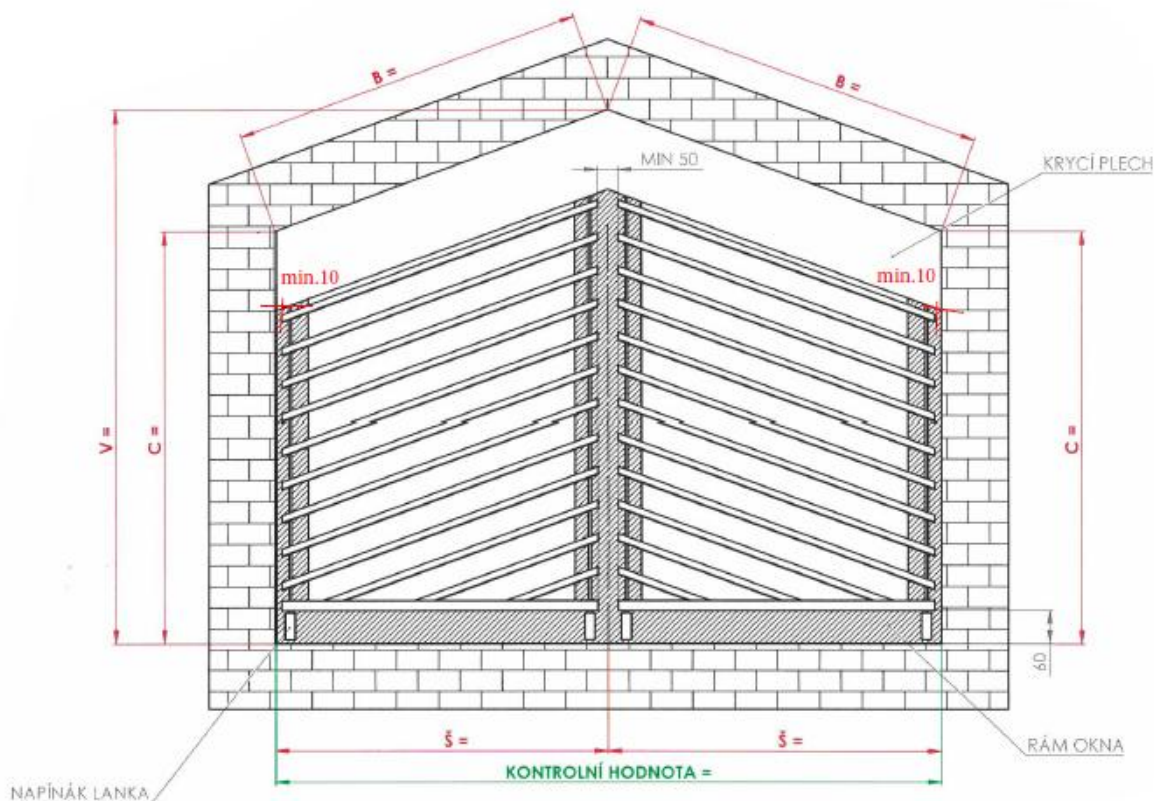
KONTROLNÍ HODNOTA = KONTROLLWERT

Gültigkeit der Anleitung: ab 29.04. 2026

23

AUSMESSUNG IN DIE FENSTERLAIBUNG

- Die Abbildung zeigt schematisch die Position der Jalousie.
- Die Jalousie wird vom Innenraum ausgemessen.



B = Breite des Fensterlaibung in der Schrägung

C = niedrigere Höhe der Fensterlaibung

Š = Breite der gewünschten Teilung

V = höhere Höhe der Fensterlaibung – Gipfpunkt

Kontrollwert Š = horizontale Gesamtbreite der Fensterlaibung

NAPÍNÁK LANKA = SEILSPANNER / RÁM OKNA = FENSTERRAHMEN / KRYCÍ PLECH = ABDECKBLENDE

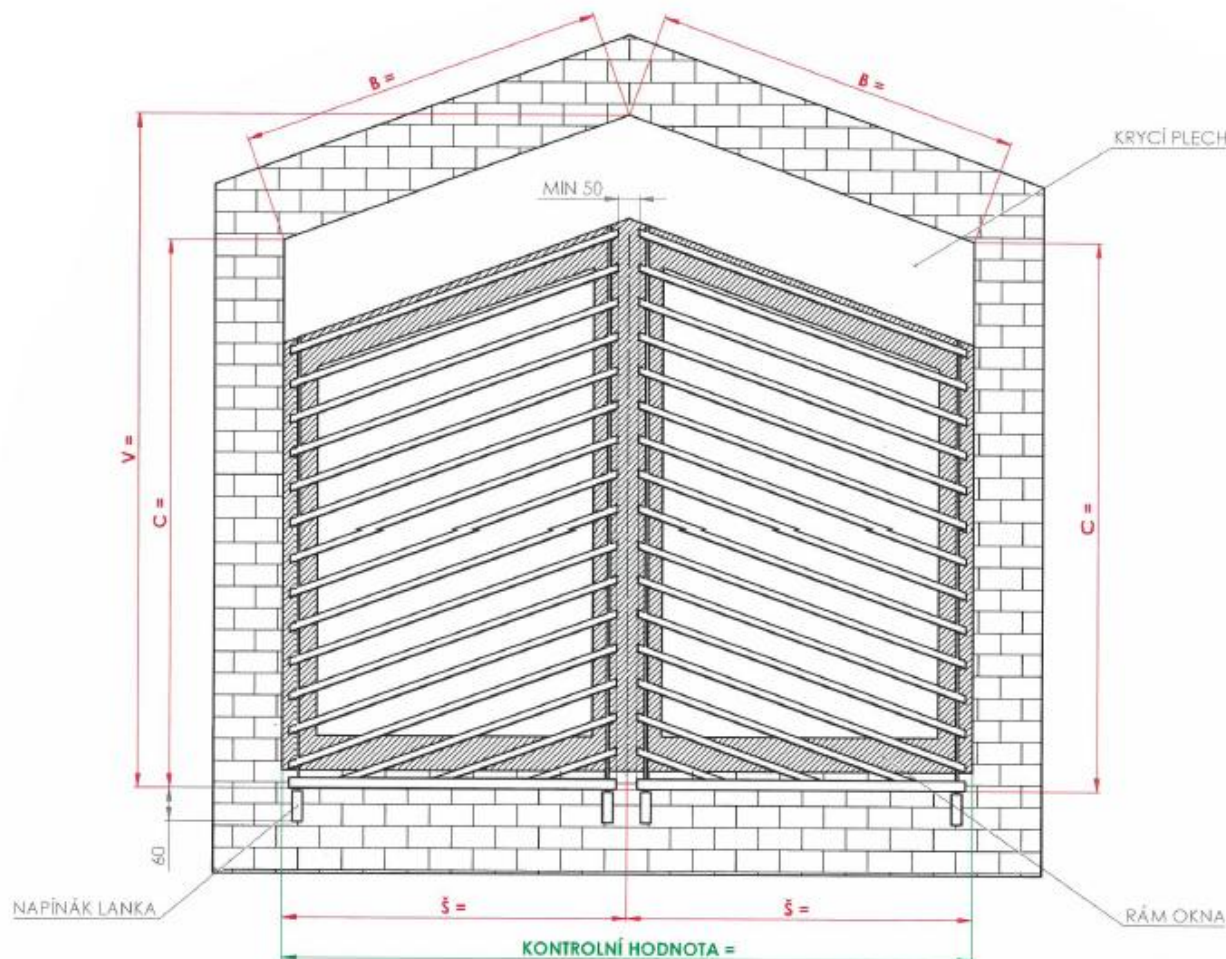
KONTROLNÍ HODNOTA = KONTROLLWERT

Gültigkeit der Anleitung: ab 29.04. 2026

24

AUSMESSUNG VOR DIE FENSTERLAIBUNG

- Die Abbildung zeigt schematisch die Position der Jalousie.
- Die Jalousie wird vom Innenraum ausgemessen.



B = Breite des Fensterlaibung in der Schrägung

C = niedrigere Höhe der Jalousie ohne den Seilspanner

Š = Breite der gewünschten Teilung

V = größere Breite der Jalousie ohne den Seilspanner – Gipfelpunkt

Kontrollwert Š = horizontale Gesamtbreite der Fensterlaibung

NAPÍNÁK LANKA = SEILSPANNER / RÁM OKNA = FENSTERRAHMEN / KRYCÍ PLECH = ABDECKBLENDE

KONTROLNÍ HODNOTA = KONTROLLWERT

Gültigkeit der Anleitung: ab 29.04. 2026

25