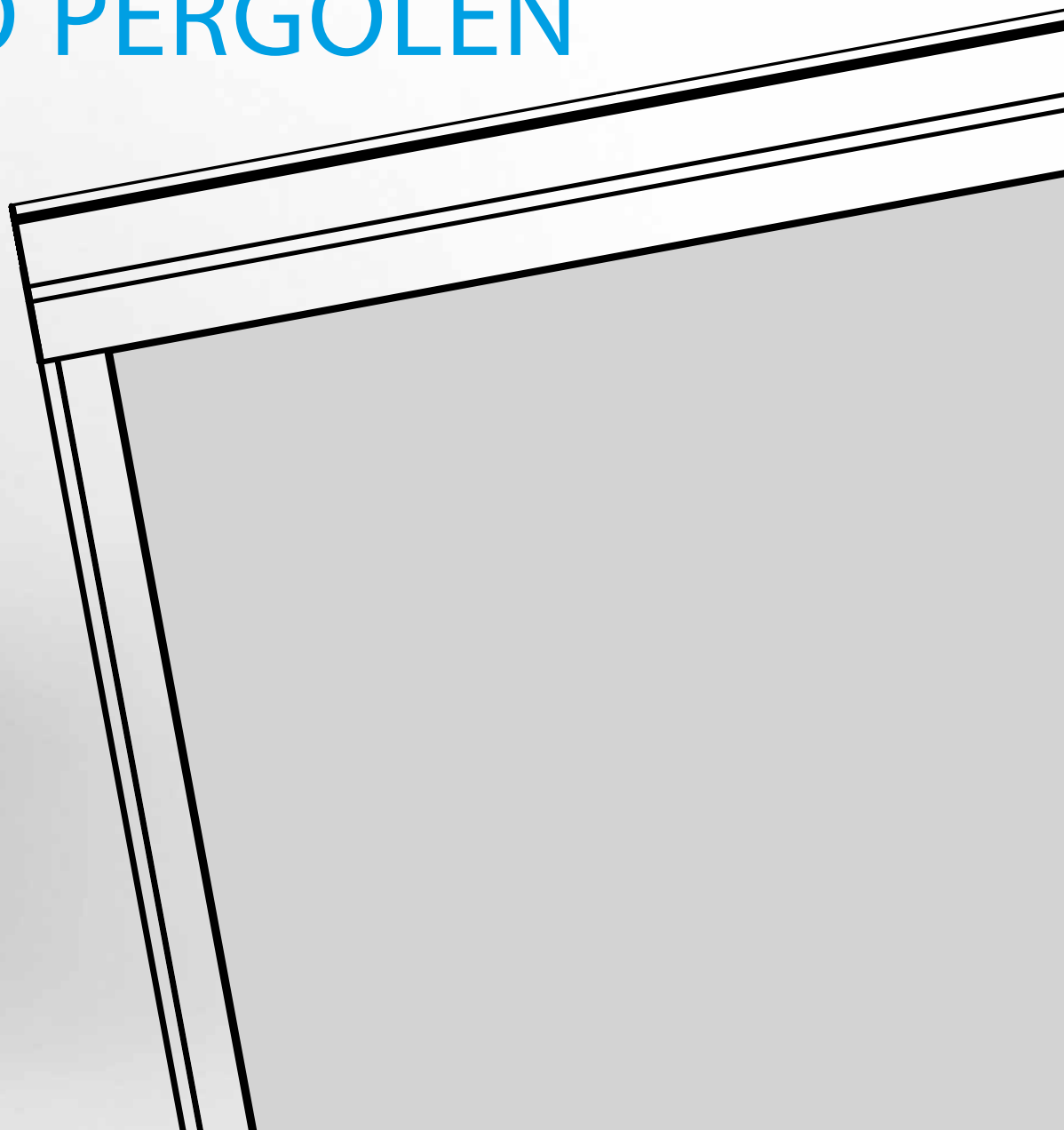


The logo for ISOTRA, featuring the word "ISOTRA" in white uppercase letters on a red rectangular background. The letter "O" is stylized with three horizontal white lines passing through it.

BESCHATTUNG FÜR WINTERGÄRTEN UND PERGOLEN



Inhalt - BESCHATTUNG FÜR WINTERGÄRTEN UND PERGOLEN

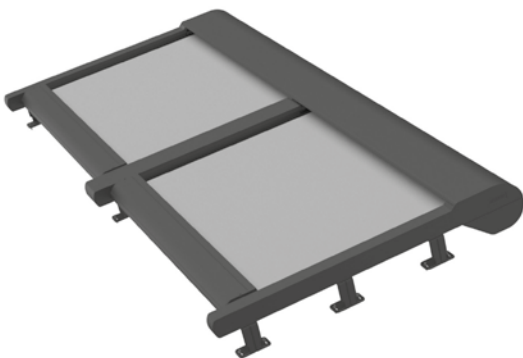
Grundlegende HRV52	3
Produktspezifikation	4-12
Ausmessung und Montage	13
Grundlegende HRV08-ZIP	33
Produktspezifikation	34-43
Ausmessung und Montage	44
Grundlegende HRV80-ZIP	55
Produktspezifikation	56-66
Ausmessung und Montage	67
Grundlegende HRV80-ZIP-2P	82
Produktspezifikation	83-92
Ausmessung und Montage	93
Anleitung zum Austausch des Stoffes	117

Produkte dieser Sortimentsgruppe werden immer von Außen gemessen.

ISOTRA*Quality*

Marke mit langjährigen Tradition, unbegrenzte Investitionen in die eigene Entwicklung, Verwendung von Qualitätsmaterialien, technologische Reife, zuverlässige Arbeit von Hunderten von Mitarbeitern und viele andere Faktoren, die ein Ganzes bilden - das Endprodukt der Gesellschaft ISOTRA.

Veranda HRV52

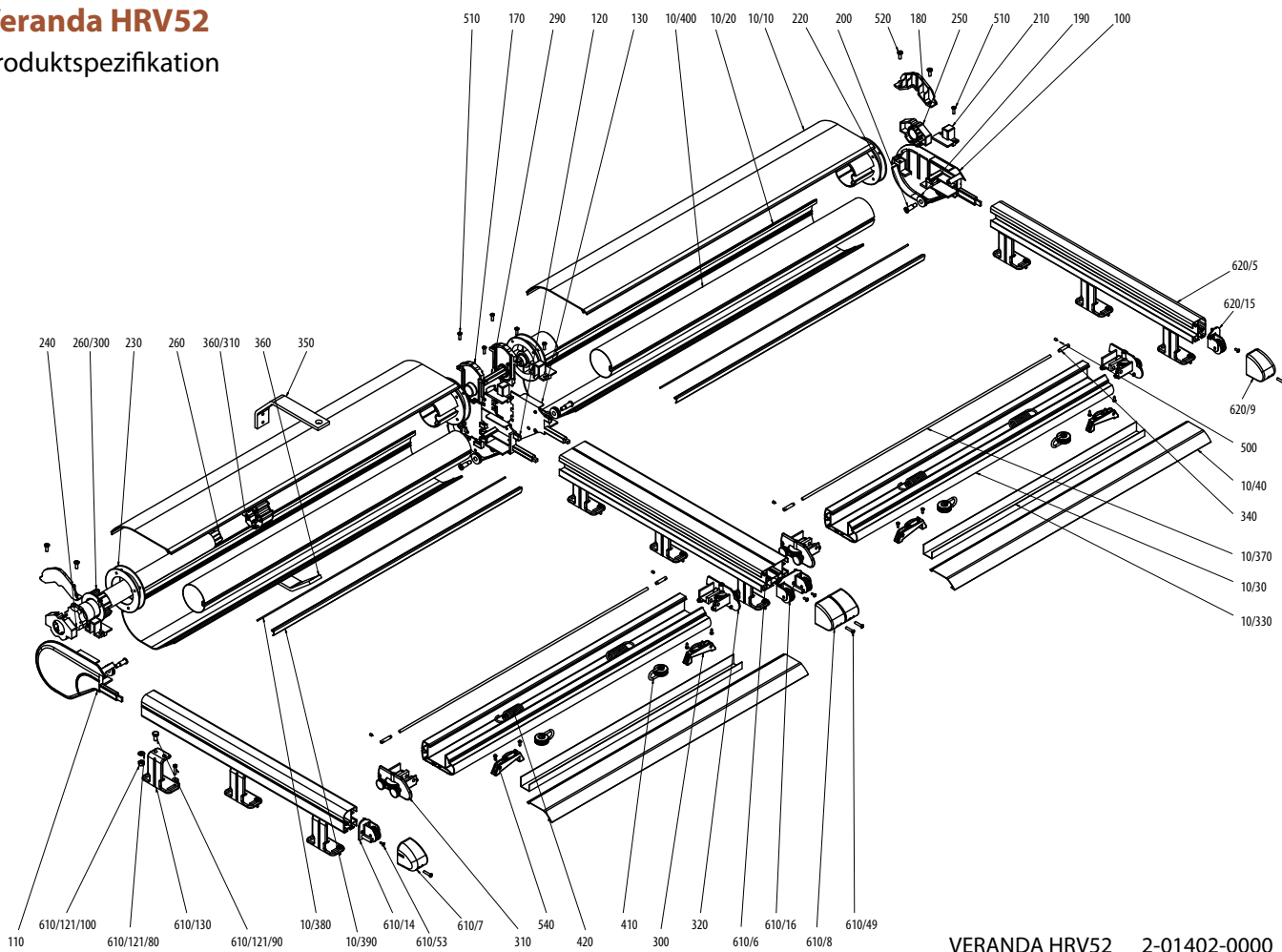


- ▲ Beschattung der großen Fläche vom Wintergarten oder von der Pergola,
- ▲ Wärmeregulierender Effekt und Schutzeffekt,
- ▲ Möglichkeit von Kupplung bis 4 Stk. Rollos (diese haben keine gemeinsame Box),
- ▲ Box ist aus dem extrudierten Alu-Profilen hergestellt.

ISOTRA *Quality*

Veranda HRV52

Produktspezifikation



VERANDA HRV52 2-01402-0000

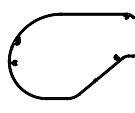
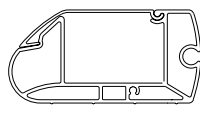
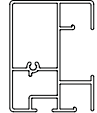
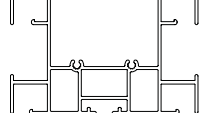
Betätigung

Motor - Antrieb mittels Rohrmotor 230 V (50Hz) mit einer automatischen Nachreglung ausgestattet, d.h. dass der Motor ca. 10 cm vor Erreichen des Kastens auf ein niedrigeres Drehmoment umschaltet und so die Fallstange mit geringer Kraft gegen den Kasten zieht. Standard - Kabellänge 3 m (als Option 5 oder 10 m), ein einpoliger Aufputzschalter sowie ein Stecker.

Stoffe

Die Stoffe werden in vertikalen Reihen einer Breite von ca. 885 mm verschweißt. Die Seitenbänder haben eine maximale Breite von 500 mm, die Seitensäume haben eine konstante Breite von 40 mm.

Spezifikation

	Oberprofil	Unterprofil	Seitenführung		Montage
			Führungsschiene		
Maß (mm)	145 x 215	56x115	61x46	61 x 94	über den Wintergarten
Material	Al	Al	Al	Al	
					
Farbe	RAL 9010, RAL 9006, RAL 9007, RAL 8014, RAL 7016, RAL 7016S, DECORAL nur bis zu einer maximalen Breite von 4000 mm				

Standardmaße

Ausführung	Breite (mm)		Höhe (mm)	Garantierte Fläche (m ²)
	min	max	max	max
Motor	1500	5500	6000	25 m

Gewicht

Gesamtgewicht = +/- 18 kg pro Meter (Breite)

VERANDA HRV52 (2-01402)

Position	Bezeichnung	Handelsbezeichnung - Abkürzung 2	Bestellnummer – Abkürzung 1
10	Profile – VERANDA		siehe Profile - VERANDA
19	Stoff Screen		siehe Screenmusterbuch – Soltis 92
20-25, 30-35	Stoff Markisen		siehe Markisenmusterbuch
100	Seitendeckel - RECHTS	VRH 007/1	6-018120-0000
110	Seitendeckel - LINKS	VRH 005/1	6-018119-0000
120	Seitendeckel zentral - LINKS	VRH 008	6-014590-0000
130	Seitendeckel zentral - RECHTS	VRH 009	6-014591-0000
170	Lagerbock - zentral	VRH 051	6-014595-0000
180	Lagerbockdeckel für seiten Rahmen - SCHWARZ	VRH 042	6-014596-9004
190	Reversierrad für Seitendeckel - 28x8mm	VRH 094	6-014597-0000
200	Bolzen für Reversierrad - 10x34mm	VRH 014	6-014598-0000
210	Eingangsteil für Seitendeckel - SCHWARZ	VRH 137	6-014599-9004
220	Wicklung Rolle Abdeckung Ø 78mm	VRH 045	6-014600-0000
230	Wicklung Rolle Abdeckung für Motor Ø 78mm	VRH 047	6-014603-0000
240	Adapter		
250	Lagerbock	VRH 052	6-014605-0000
260	Motoren (SOMFY) Verandas		
290	Verbindungswelle verzinkt	VRH 098	6-014606-0000
300	Klemmenbrett für HI - TEC Schnur	VRH 099	6-014607-0000
310	Endkappe für Unterschiene - LINKS SCHWARZ	VRH 033	6-014608-9004
320	Endkappe für Unterschiene - RECHTS SCHWARZ	VRH 034	6-014609-9004
340	Torpedo für Stoffe - Ø 7 x 35 mm	MRH 144	6-014481-0000
350	Boxhalter Oberteil	VRH 015	6-014611-0000
360	Boxhalter Unterteil	VRH 016	6-014760-0000
410	Rad mit Gabel für Schnurführung HRV		6-019123-0000
420	Feder 850 mm Doppelspirale	VRH 092	6-014620-0000
500	Schraube M5x8 DIN 914		
510	Schraube M5x16 Edelstahl A2, DIN 7985	VRH 106	6-014637-0000
520	Schraube M6x16 Edelstahl A2, DIN 7985	VRH 110	6-014638-0000
540	Holzschraube 4,2x13 DIN 7981 CH, A2	VRH 132	6-014640-0000
570	Holzschraube 4,8x16 DIN 7982, A2	VRH 135	6-014875-0000
590	Niete Al 4x8 DIN 7337 A	SC 132 0000	6-003136-0000
591-594	Niete Al 4x8	VRH 060-063	6-014932-XXXX
610	Führung - Schiene - LINKS		siehe Führung - Schiene - LINKS/RECHTS
620	Führung - Schiene - RECHTS		siehe Führung - Schiene - LINKS/RECHTS

Profily dělené - VERANDA HRV52 (3-03076-PU11)

Position	Bezeichnung	Handelsbezeichnung - Abkürzung 2	Bestellnummer – Abkürzung 1
43383	BOX Profil - Deckung	VRH 069	6-014580-0000
44105	BOX Profil - unter	VRH 071	6-014579-0000
11232	Unterschiene	VRH 073	6-014581-0000
14885	Unterschiene Deckung	VRH 075	6-014582-0000
10/330	Profil PVC L=2m	VRH 084	6-014610-0000
10/370	Tuchkeder PVC 6,0mm	ZP0097/0006	6-016911-0006
10/380	Tube PVC Ø 3mm	VRH 113	6-014613-0000
10/390	Clip der Wickelrolle - PVC - 6,0m	MRH 127	6-014566-0000
10/400	Wickelrolle Al Ø 78mm - 7m	VRH 123	6-014615-0000

Vedení - lišta HRV52 - levé/pravé (2-01404-PU11L/P)

Position	Bezeichnung	Handelsbezeichnung - Abkürzung 2	Bestellnummer – Abkürzung 1
610/6	Führungsschiene - doppelt	VRH 087/1	6-018122-0000
610/7	Endkappe für Führungsschiene - LINKS	VRH 036/1	6-018123-0000
610/8	Endkappe für Führungsschiene - ZENTRAL	VRH 040/1	6-018125-0000
610/14	Rolle links	VRH 026	6-014592-0000
610/16	Rolle zentral	VRH 028	6-014594-0000
610/49	Schraube M5x25 DIN 966, A2	VRH 107	6-014635-0000
610/53	Holzschraubeb 4,2x13 DIN 7982, A2	VRH 133	6-014639-0000
610/121/80	Unterlage M8, DIN 125 A2	VRH 065	6-014632-0000
610/121/90	Schraube M8x16, DIN 933, A2	VRH 112	6-014641-0000
610/121/100	Mutter M8 DIN 934, A2	VRH 058	6-014642-0000
610/130	Halter Standard	VRH 019	6-014630-0000
620/5	Führungsschiene	VRH 090/1	6-018121-0000
620/9	Endkappe für Führungsschiene - RIGHT	VRH 038/1	6-018124-0000
620/15	Rolle rechts	VRH 027	6-014593-0000

VERANDA HRV52

Technische Spezifikation

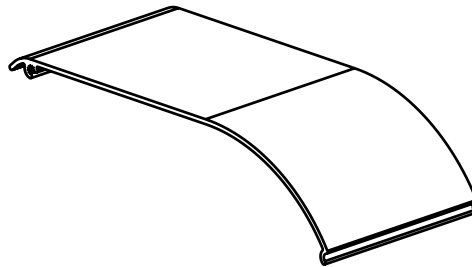
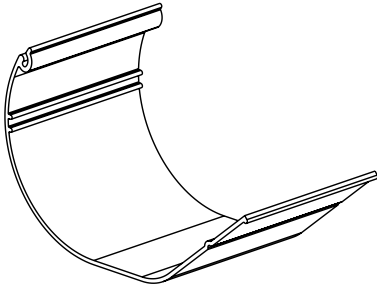
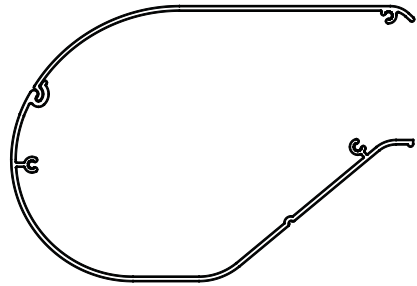
Kasten

Material : Stranggepreßtes Aluminium, 1,2 mm Dicke

Abmessung : 145 x 225 mm

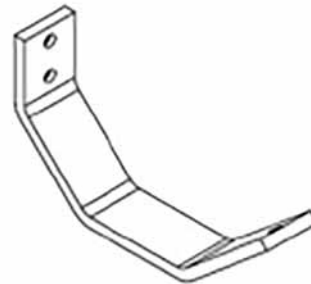
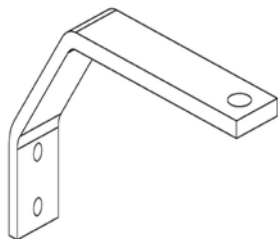
Zweiteilig :

- Abnehmbares abgeschrägtes Oberteil (Deckel).
- Festes Unterteil.



Kasten - Deckel (6-014580-0000)

Kasten - Unterteil (6-014579-0000)



Halter BOX oberer Teil - VZ520 (6-014611-0000)

Halter BOX unterer Teil - VZ520 (6-014760-0000)

Der Halter der Box bildet einen Teil der Versteifungskonsole der Box (VRH 224, 2-01562-0000), deren Verwendung ab einer Breite der Box der Veranda HRV52 von 4 m empfohlen wird.

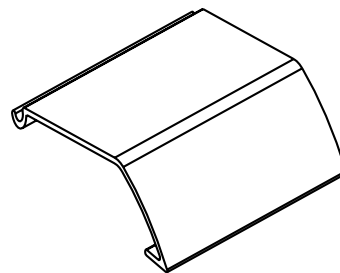
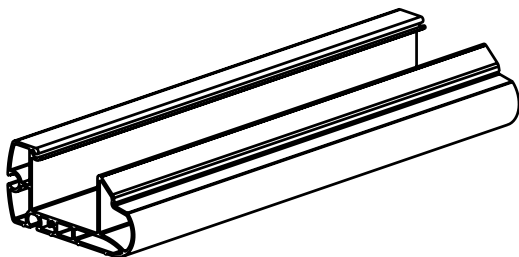
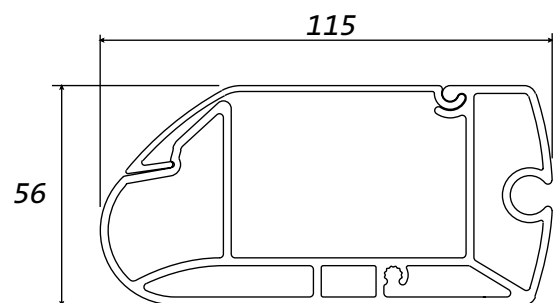
Unterprofil

Material : Extrudiertes Aluminium, lackiert

Funktion :

- Das Unterteil: ist mit ein Nut zur Befestigung des Tuches versehen.
- Ein Verschlussprofil : wird auf das Unterteil geklemmt.

Dank speziell entwickelter Laufwagen läuft dieses Profil in den seitlichen Führungsschienen.



Unterprofil (6-014581-0000)

Unterprofil - Deckel (6-014582)

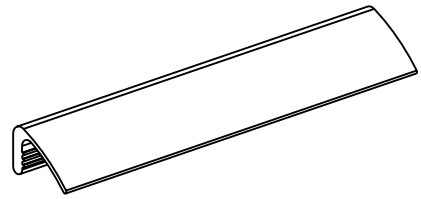
Das "Clip on-Clip off" Profil – PVC – 6,0 m (6-014566-0000)

Material : Extrudierter PVC Clip

Funktion : Befestigung des Tuches an der Tuchwelle ohne Schrauben, so kann man das Tuch von vorne statt seitlich wegnehmen.

Durchmesser des dazu passenden Tuchkeders : 3 mm.

Vorteil : Schneller und einfacher Tuchwechsel.

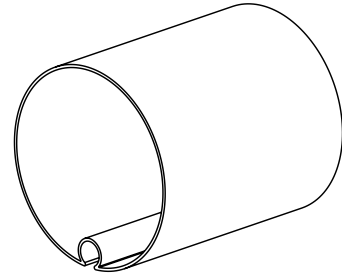


Die Tuchwelle Al. Ø 85 mm - 7 m (6-014614-0000)

Material: Geschweißtes rundes Rohr aus sedimierverzinktem Blech, versehen mit einer Nut zur Tuchbefestigung.

Funktion : Das Auf- und Abrollen des Tuches.

Durchmesser: 85x1,2 mm



Die Zwischenrolle für die schräge Fläche (2-01431-0000)

Material : Rohr aus extrudiertem Aluminium, Ø 50mm, 2mm Wanddicke, lackiert.

Funktion : Unterstützung des Tuches bei größerem Ausfall.

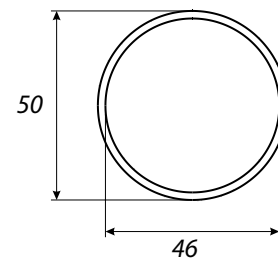
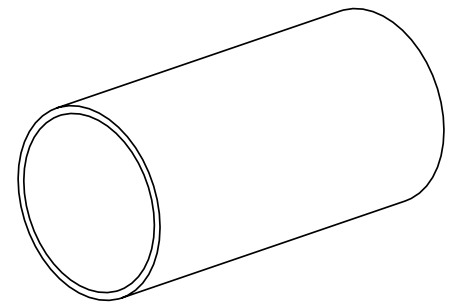
- Ab 5001 mm Ausfall :

Standardmäßig wird eine Zwischenrolle mitgeliefert

(wird auf mittlerer Höhe des Ausfalls montiert).

- Ausfall unter 5000 mm:

Zwischenrolle als Option.



H/B	1500	1750	2000	2250	2500	2750	3000	3250	3500	3750	4000	4250	4500	4750	5000	5250	5500
1500																	
1750																	
2000																	
2250																	
2500																	
2750																	
3000																	
3250																	
3500																	
3750																	
4000																	
4250																	
4500																	
4750																	
5000																	
5250																	
5500																	
5750																	
6000																	

Es wird eine Zwischenrolle empfohlen.

Die zusätzliche Zwischenrolle ist im Preis enthalten.

Die Führungsschienen

Material : Extrudiertes Aluminium, lackiert.

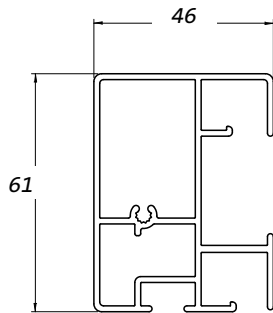
Zwei Typen :

- Seiten-Führungsschiene : an den Seiten befestigt und an einer Seite mit einem Führungsschlitz versehen.
- Mittel-Führungsschiene : in der Mitte angebracht, und beidseitig mit einem Führungsschlitz versehen.

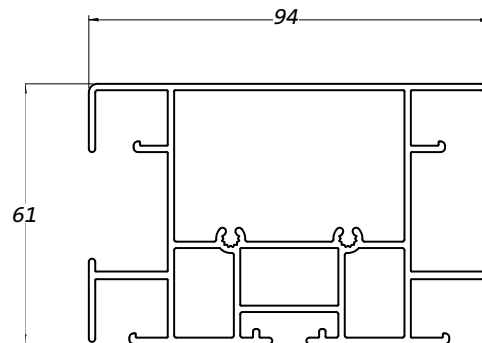
Die Profile sind mit einer Hohlkammer versehen, in die die Stützapfen der Konsolen hineinpasse.

Die Alu-Endkappen sind in der Gestellfarbe lackiert.

Seiten-Führungsschiene



Mittel-Führungsschiene

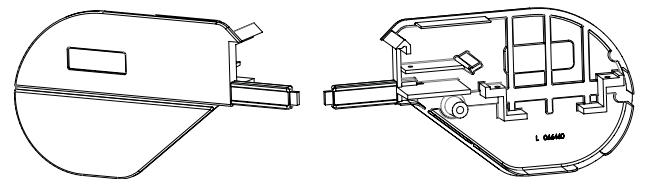


Die Konsolen

Material : Aus schwerem, gepreßtem Aluminium hergestellt.

Farbe : RAL 9010, RAL 9006, RAL 9007, RAL 8014, RAL 7016, RAL 7016S, DECORAL nur bis zu einer maximalen Breite von 4000 mm.

Abmessungen : 145x215 mm.



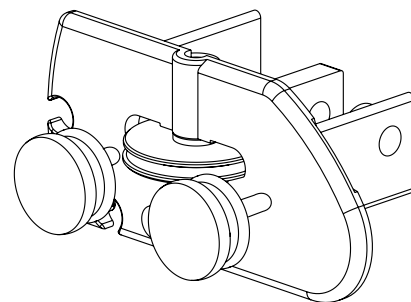
Die Laufwagen (6-014608-9004, 6-014609-9004)

Material: PVC Guss (Luran)

Farbe : Standardmäßig schwarz.

Funktion :

- Verbindung zwischen Fallstange und Führungsschienen, versehen mit zwei Rädchen, welche die Fallstange sowohl in den Schienen.
- welche in die Lauffläche der Führungsschiene hineinpassen.



Das Spannsystem

Material : Die Laufräder, Achsen, usw. sind aus rostfreiem Material.

Funktion : Durch eine Feder, Laufröllchen und das Seil, Ø 2,5 mm werden Tuch und Fallstange konstant unter Spannung gehalten.

So entsteht eine gute Ventilation zwischen Tuch und Dach.

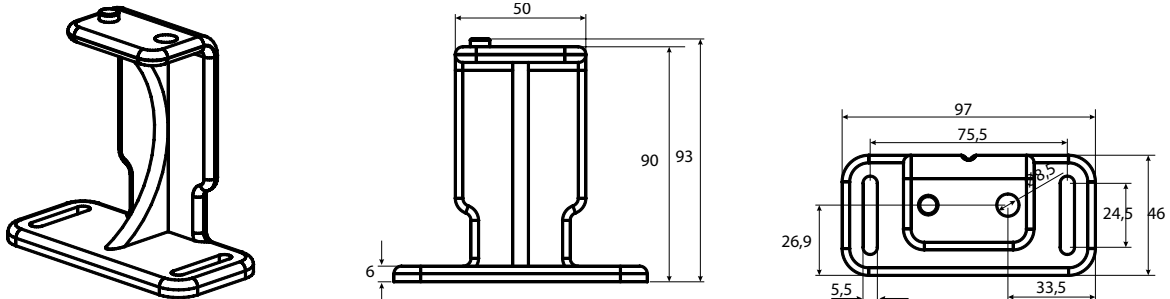
Befestigung der Führungsschienen

Standard Aluminiumstütze (6-014630-0000)

Material : Aluminium.

Farbe : In der Gestellfarbe lackiert.

Funktion : Wird für Wintergartenprofile mit oberliegendem Glas verwendet sowie für alle Pergola- und Wintergartensysteme aus Holz.



Der Abstand zwischen der Führungsschiene und den Glasprofilen kann mit Hilfe von Abstandhalter vergrößert werden. (siehe Abstandhalter Av, Bv und Cv).

Mögliche Länge sind 120 mm, 200 mm, 300 mm und 400 mm.

Achtung:

- eine höhere Belastung der Dachprofile berücksichtigen.
- nur dann verwenden wenn die Stabilität der Dachprofile gewährleistet ist.

Diese Abstandhalter bestehen aus zwei Teilen:

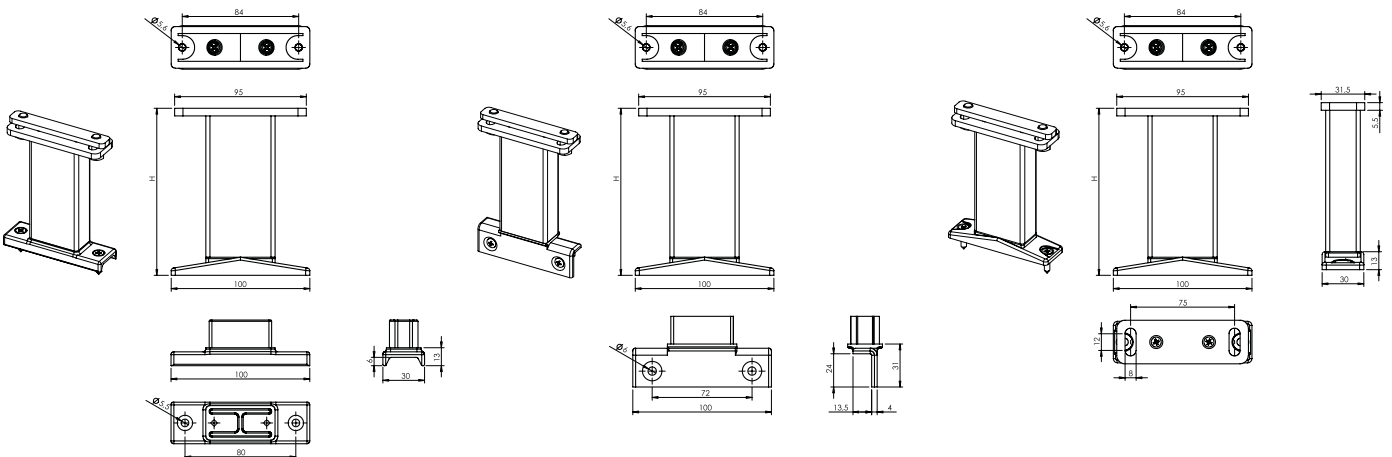
- Das Oberteil: Wird mit dem verlängerten Köcherprofil an der Unterseite der Seiten- oder Mittelschiene befestigt.
- Das Unterteil, existiert in 2 Ausführungen :

Abstandhalter Av:

- wird für Wintergartenprofile mit oberliegendem
- Glas verwendet sowie für alle Pergola- und Wintergartensysteme aus Holz. Dieses Kunststoff Teil wird am Holz oder in der Rille über den Profilen festgeschraubt, in denen die Gummidichtung befestigt wird. (Montage A)

Abstandhalter Bv:

- wird für alle Wintergartenprofile mit unterliegenden
- Glas verwendet, und an dem Profil mit 2 Bolzen festgeschraubt. (Montage B).



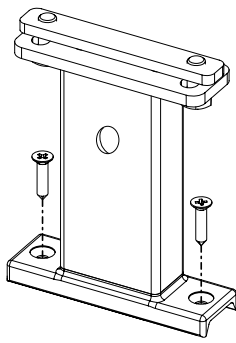
Führungsschienenhalter VL Av
(2-01410-PU11X)

Führungsschienenhalter VL Bv
(2-01411-PU11X)

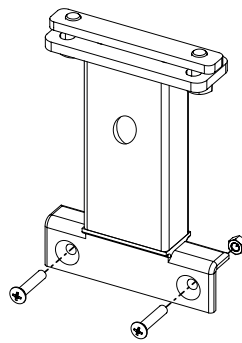
Führungsschienenhalter VL Cv
(2-01412-PU11X)

Bei Ausführung Veranda HRV52 mit Unterstützungszylinder kann man nur die Führungshalter Av, Bv und Cv verwenden. Wenn Sie es nicht selbst wählen, wird der Unterstützungszylinder automatisch über die Höhe 5m ausgewählt.

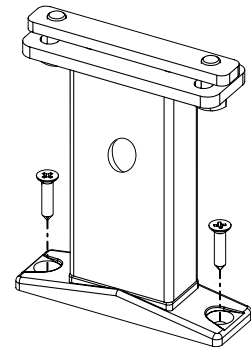
Abstandshalter für Stützzylinder



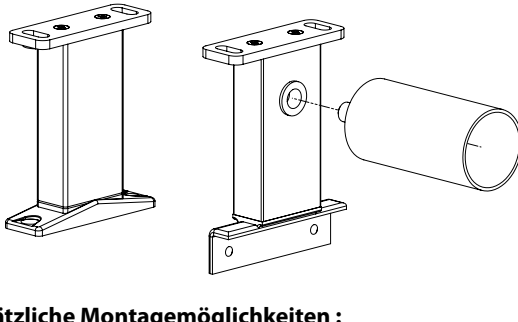
Führungsschienehalter Av



Führungsschienehalter Bv

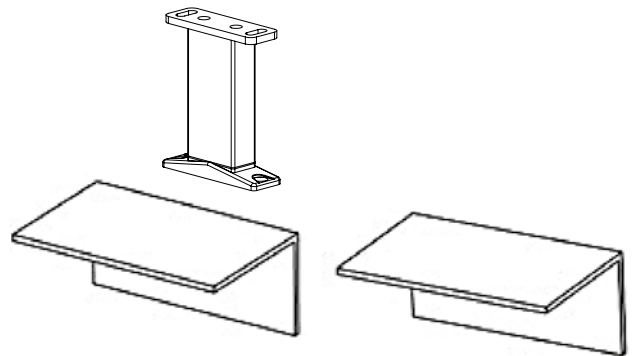


Führungsschienehalter Cv



Zusätzliche Montagemöglichkeiten :

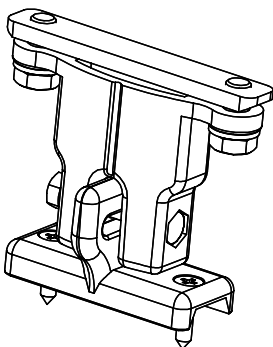
- Falls weder Montage A noch die Montage B durchgeführt werden können, besteht die Möglichkeit einer Befestigung gegen eine Wand). Dafür bieten wir 3 standardisierte L-Profile in gewünschter Länge an. (stets in Kombination mit flachen Abstandhalter C)
- Ober- und Unterteil von Abstandhalter A und B haben ein seitliches Spiel, wodurch kleine Abweichungen des Dachprofils problemlos aufgefangen werden können.
- Der max. Abstand zwischen zwei Befestigungspunkte ist 1600 mm.



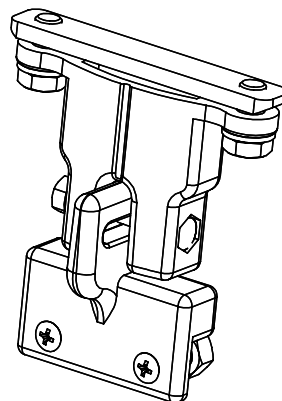
Bemerkung : Falls eine Zwischenrolle montiert wird, wird das ganze Sonnenschutzsystem mit 120 mm langen

Abstandhalter montiert.

Flachdachhalter Standard SA



Flachdachhalter Standard SB



Wandbefestigung

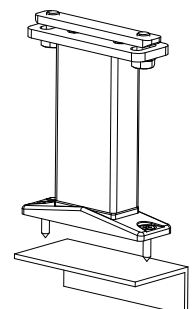
Zusätzliche Montagemöglichkeiten:

Falls weder Montage A noch Montage B durchführbar ist, besteht die Möglichkeit der Wandmontage. Dafür gibt es 3 standardisierte L-Profile, (immer mit flachen Stützen Cv verwenden).

In folgenden Abmessungen erhältlich:

- Typ L1 = 50 x 30 x 3 mm
- Typ L2 = 100 x 50 x 3 mm
- Typ L3 = 130 x 50 x 5 mm

Für die Länge des Ausfalls bis zu 3 m wird 1 Stk. Profil verwendet; für die Länge des Ausfalls über 3 m werden 2 Stk. Profil verwendet.



Technische Möglichkeiten

Typ	Maximale Breite (m)								Max. Fläche	Anzahl der Veranden	Anzahl der Motoren
	1,5	3	4,5	5,5	6	11	16,5	22			
Typ 1		1 Veranda							25 m ²	1	1
Typ 2		2 Veranden							50 m ²	2	1*
Typ 3			3 Veranden						75 m ²	3	2
Typ 4				4 Veranden					100 m ²	4	2

(*) auch mit 2 Motoren möglich

Kopplung von 2 Seiten-Führungsschienen

Zum Koppeln von zwei Verandas verwendet man die Kopplungsteile - die Kopplungsplatte und der Kopplungswinkel.

Kopplungssystem besteht aus der

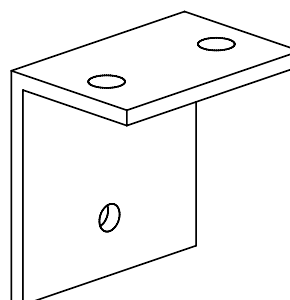
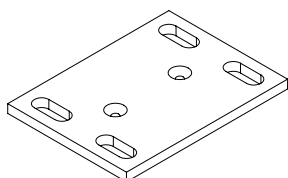
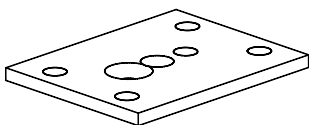
Kopplungsplatte, dem Kopplungswinkel und den benötigten Befestigungsmaterialien.

Funktion :

- Wenn der Standard-Dachhalter in der Mitte angebracht wird, dann muß das Oberteil des Dachhalters durch den Kopplungswinkel ersetzt werden.
- Wenn der Standard-Dachhalter links oder rechts auf der Schiene angebracht wird, dann koppelt man unabhängig von den Dachhalter, indem man die Platten hinter den Abstandhalter anbringt.
- Wenn der Stegdachhalters in der Mitte angebracht wird, dann muß das Oberteil des Stegdachhalters durch den Kopplungsplatte ersetzt werden.

Kopplungsset

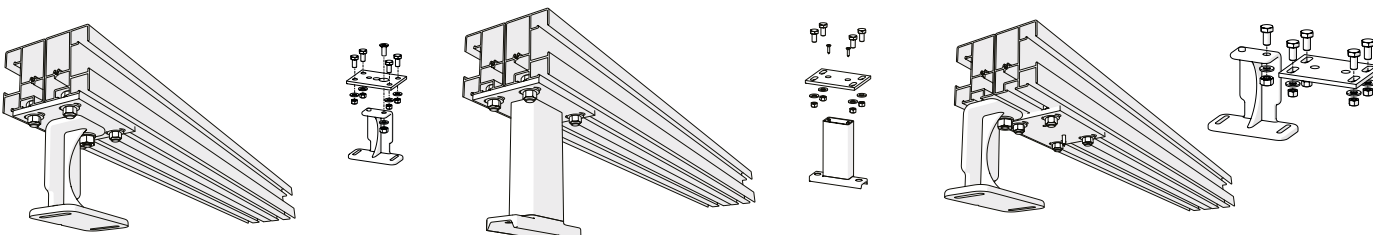
- wir liefern immer als komplettes Set (Kopplungsplatte + Kopplungswinkel), automatisch lackiert in der Baufarbe.



Kopplungsplatte

Kopplungswinkel 6-014820-0000

Wenn die Veranden gekoppelt sind, die Führungsleiste ist immer doppelt. Wenn zwei einfache Verandas nebeneinander stehen, die Kopplung ist einfacher Führungsschienen nur über das Kopplungssystem möglich.



Bedienung

Antrieb mittels Rohrmotor : 230 Volt (50Hz).

- Mit einer automatischen Nachreglung ausgestattet, d.h. dass der Motor ca. 10 cm vor Erreichen des Kastens auf ein niedrigeres Drehmoment umschaltet und so die Fallstange mit geringer Kraft gegen den Kasten zieht.
- Montage nach Wahl links oder rechts.
- Anordnung der Betätigung bei der Ansicht vom Außenraum.

Kabellänge :

- Standard 3 m.
- Als Option 5 oder 10 m.
- Größere Längen sind mit Hilfe einer Abzweigdose möglich.

Standardmäßig werden ein einpoliger Aufputzschalter sowie ein Stecker mitgeliefert.

Motorbetätigung

Motortypen

VERANDA HRV52

Bezeichnung	Handelsbezeichnung – Abkürzung 2	Bestellnummer – Abkürzung 1
Motor OREA 50 WT 40/17	MR 096/40	6-001550-0040
Motor OREA 60 WT 55/17	MR 096/55	6-001550-0055
Motor OREA 60 WT 70/17	MR 096/70	6-001550-0070
Motor OREA 60 WT 85/17	MR 096/85	6-001550-0085
Motor OREA 50 RTS 40/17	MR 092/40	6-011171-0040
Motor OREA 60 RTS 55/17	MR 092/55	6-011171-0055
Motor OREA 60 RTS 70/17	MR 092/70	6-011171-0070
Motor OREA 60 RTS 85/17	MR 092/85	6-011171-0085
Motor Sunea 50 io 40/17	MR 134/40	6-012559-4017
Motor Sunea 60 io 55/17	MR 134/55	6-012559-5517
Motor Sunea 60 io 70/17	MR 134/70	6-012559-7017
Motor Sunea 60 io 85/17	MR 134/85	6-012559-8517
Bürste 6,7x1500 EC (Höhe 15 mm)	SC 250/15	6-001314-1500
Bürste 6,7x1800 EC (Höhe 18 mm)	SC 250/18	6-001314-1800

Motortypen (BECKER) Veranda HRV52

Benennung der Position	Handelsbezeichnung – Abkürzung 2	Bestellnummer – Abkürzung 1
Motor BECKER 50 E 40/17	17BE	6-017852-0040
Motor BECKER 50 E 40/17	BE40	6-017852-0040
Motor BECKER 60 E 60/17	BE60	6-017852-0060
Motor BECKER 60 E 70/17	BE70	6-017852-0070
Motor BECKER 60 E 120/11	BE120	6-017852-0120
Motor BECKER 60 C 60/17	16BC	6-017853-0040
Motor BECKER 60 C 60/17	BC40	6-017853-0040
Motor BECKER 60 C 60/17	BC60	6-017853-0060
Motor BECKER 60 C 70/17	BC70	6-017853-0070
Motor BECKER 60 C 120/11 PLUS	BC120	6-018886-0120

*Bemerkung: E = elektronischer Motor / C = Funkmotor

VERANDA HRV52

Ausmessung und Montage

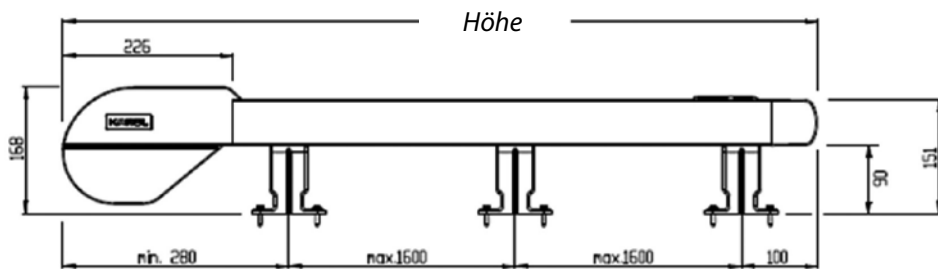
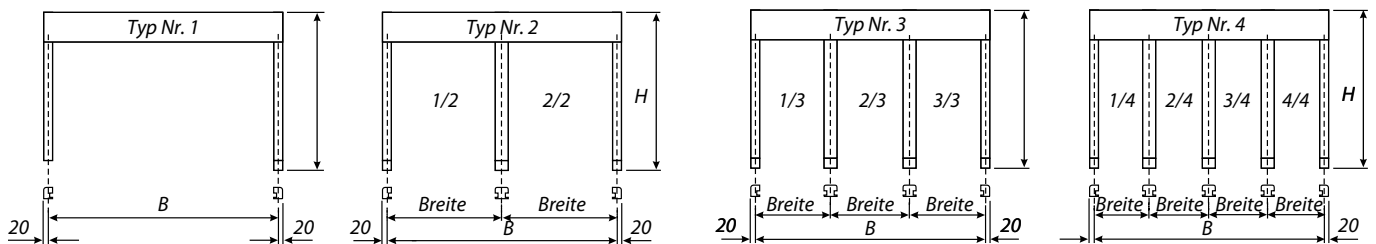
Ausmessung - immer von aussen gesehen

Die Gesamtbreite = Befestigungsmaß von Mitte Profil bis Mitte Profil. Der Kasten ist insgesamt 40 mm (2x20 mm) breiter als die Mitte der Führungsschienen bzw. die Mitte der Befestigungsstücke.

Ausfall: wird immer von der Hinterkante des Kastens bis zur Vorderseite der Führungsschienen gemessen, die Endkappen eingeschlossen.

Achtung: die Fallstange stoppt stets vor den Abdeckhaube, d.h. 63 mm vor Ende der Führungsschiene

Achtung: die Kastenbreite ist stets 40 mm breiter als die Bestellbreite.



Montage

1. Die Kartonverpackung öffnen

Die Zubehörteile und die Befestigungsstützen auf die Seitenschienen verteilen. Die Anzahl der Stützen muss für jede Schiene gleich sein. Befestigen Sie die Stützen an den Führungsschienen.

2. Anbringen der Leitern und Laufplanken

3. Den Kasten zurechtlegen

Den Kasten aus der Verpackung nehmen und auf das Dach der Veranda legen.

4. Die Masse prüfen

Die Masse des Sonnenschutzes im Vergleich zu den Verandaprofilen prüfen. Kleine Massabweichungen werden durch die verschiebbaren Stützen ausgeglichen.

5. Markieren

Markieren, an welchen die Stützen auf dem Verandaprofil angebracht werden müssen.

Achtung: die oberste Stütze soll +/- 280 mm Abstand von der Oberseite haben.

Bohren Sie die Löcher und schrauben Sie die Stützen auf den Verandaprofilen fest.

6. Anbringen der Holzklötze

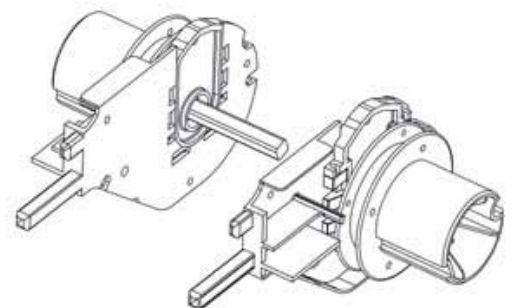
Schieben Sie die Holzklötze (60x60x300mm) unter die Konsolen zwischen den Kasten und den Verandaprofil.

7. Entfernen der Folie

8. Koppeln der Kasten

Dafür sorgen das bei einem zu koppelnden Sonnenschutz die Achsen auf die richtige Weise ineinander geschoben werden.

Die Tuchnuten müssen in einer Linie liegen. (Achtung : das Tuch dabei nicht verschmutzen.) Schieben Sie die viereckige Koppelachse an einer Seite zur Hälfte in die Öffnung. Kontrollieren Sie ob die Nut übereinstimmt und schieben Sie das zweite Teil in die andere Öffnung. Drücken Sie die zwei Konsolen fest gegeneinander, und befestigen Sie die mitgelieferten Schrauben. Schrauben Sie die gelben Gleitlager mithilfe der mitgelieferten Schrauben und Muttern fest. In jedem Gleitlager ist hierfür eine Bohrung vorgesehen. Nur an der erlaubten Stelle koppeln !otvor. Spojujte na správném místě.



Achtung: Die Wellen nur an der erlaubten Stelle koppeln. Da die Motorstärke nach der Anzahl der zu bedienenden Tücher bestimmt wird, ist es nötig dass die Anzahl der angekoppelten Tücher mit dem Zulässigen übereinstimmt.

Aus diesem Grunde sind die Blendkappen die nicht mehr mit einer Kopplung versehen werden, mit einem Aufkleber markiert

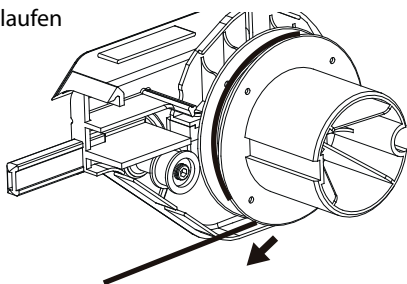
9. Ausrichten des Sonnenschutzes

Den Sonnenschutz schieben, bis er am richtigen Platz ist (Eventuell bis zur Mauer : darauf achten, dass die Verandaprofile senkrecht zur Mauer stehen. Wir arbeiten mit einem rechtwinkligen System.

10. Befestigen des Kabels

Das Seil abrollen. Im Seil dürfen keine Schleifen sein. Nachprüfen, ob mindestens zwei bis drei Lagen Seil auf der Seilscheibe liegen. Darauf achten, dass das Seil nach unten abrollt. Schließen Sie den Motor vorläufig an das Testkabel an und lassen Sie die Anlage +/- 15 cm nach unten

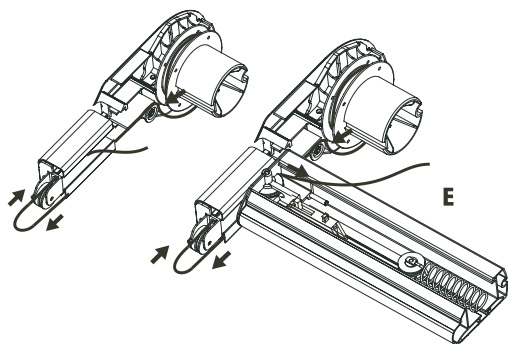
laufen



11. Befestigen des Kabels in die Schienen

Die Seitenschienen nehmen und das Seil an die Vorderseite über das Laufröllchen in die Schiene stecken.

Das Seil schließlich um das Röllchen zurückführen.

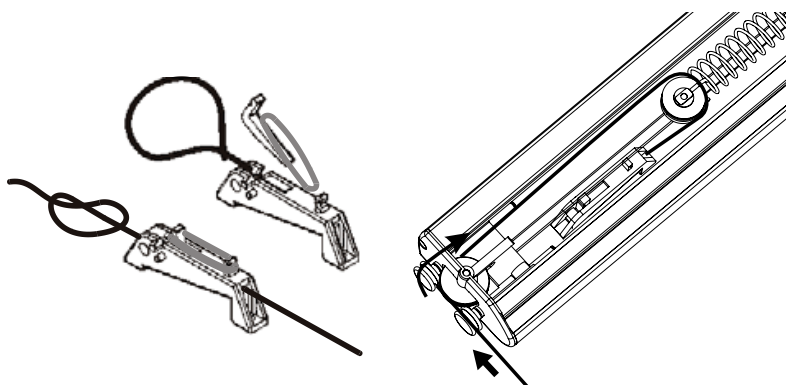


12. Anbringung des Kastens und der Führungsschienen

Nunmehr die Schienen auf das Glasdach legen, und genau vor die Zapfen der Konsolen. Achten Sie darauf, dass sich die Zapfen der Konsolen des Kastens in der Verlängerung der Führungsschienen befinden.

13. Befestigen des Kabels in die Fallstange

Das Seil durch die Öffnung in die Fallstange stecken, hinter dem Röllchen der Laufwagen.



14. Befestigen des Kabels

Kasten und Fallstange auf gleiche Höhe mit der Führungsschiene bringen und ein wenig in Sie hinein schieben. Befestigen Sie den Zapfen der Konsole im freien Raum der Führungsschiene. Achten Sie darauf, dass Seil und Laufwagen überall gut befestigt sind. Dann bei Punkt E, und der Zapfen gleitet von selbst in die Schiene. In der gleichen Weise mit allen Schienen verfahren.

15. Befestigung des Sonnenschutzes an den Fußstützen

Den Sonnenschutz in die Stützen legen und die Stützen mit Hilfe der mitgelieferten Schrauben fest drehen (so fest es von Hand möglich ist).

16. Aufstellen der Zwischenrollen

Im Falle von Zwischenrollen, bei einem extrem großen Ausfall, montiert man nun die Montagebügel direkt unter den Führungsschienen.

Sorgen Sie dafür, dass die Zwischenrollen alle in einer Linie stehen und sich vorzugsweise in der Mitte der Seitenführungen befinden.

17. Vorspannung der Feder

Die Fallstange in die oberste Position bringen und zwei Striche markieren, auf Abstand R. Dieser Abstand wird durch die Tabelle angegeben.

Der maximale Abstand hängt von der gelieferten Feder, vom gebrauchten Tuch und vom Ausfall der Anlage ab. Die Striche müssen im gleichen Abstand zur Mitte des Ausfallprofils stehen. Legen Sie das Seil um das Röllchen (durch die Gabel) und stecken Sie es durch das Loch vom Klemmblock.

Machen Sie dies an beiden Seiten. Haken Sie die Feder in die Gabeln.

Ziehen Sie das Seil durch die Klemmblocke, zuerst leicht und anschließend soweit, bis dass die Achsen der Röllchen auf die Markierungen in die Fallstange kommen. Siehe Abb...

Kontrollieren Sie genau die Lage der Seile über die diversen Röllchen, sowohl an der Vorderseite der Führungsschienen, als auch an dem Laufwagen der Fallstange und an die Seilscheibe.

Achten Sie auf die Symmetrie der Feder.

18. Einhaken der Feder

Der Sonnenschutz befindet sich immer im obersten Stand. Achten sie darauf dass das Seil auf der Scheibe nicht übereinander sondern nebeneinander läuft. Nun erhält der Sonnenschutz Spannung.

Bringen Sie auf jedem Seil einen Knoten hinter dem Klemblock an.

Wenn Sie einen Orea oder Altus RTS Motor erhalten haben, nutzen Sie bitte die entsprechende Montage- und Einstellanleitung.

19. Auslaufen des Motors

Lassen sie den Motor auslaufen.

Achten Sie darauf, dass er rechtzeitig und nicht gegen die Endrolle der Seitenführung stoppt. Der Motor ist nicht abgestimmt.

Stellen Sie die Endlagen gemäß der Anleitung und entsprechend dem Motortyp ein.

20. Kontrolle der Diagonalen

Stellen Sie die Veranda in die untere Lage ein.

Drehen Sie die Schrauben der Stützen definitiv fest. Führungen und blenden müssen rechtwinklich zu einander stehen.

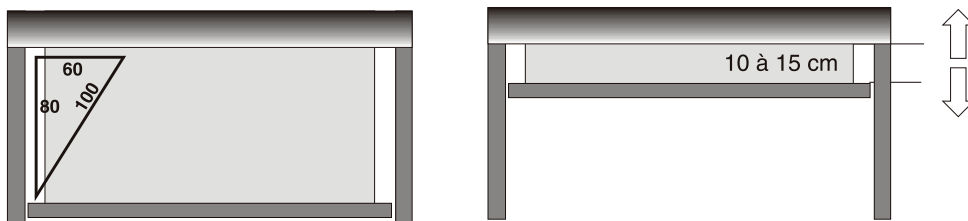
Mit einem grossen Winkeleisen oder an Hand der Formel 60-80-100 kontrollieren (Abb). Besser und genauer ist, wenn man die Diagonalen der einzelnen Flächen und der gesamten Fläche misst.

Der unterschied der Diagonalen darf nicht mehr betragen als 2mm.

Achten Sie auch darauf dass die Führungen vollkommen parallel sind, damit der Abstand zwischen Fallstange und Führung über ihre gesamte Länge konstant bleibt, sodass das Spiel zwischen die Fallstange und den Führungen konstant bleibt.

21. Abstellen des obersten Anschlags

Die Wintergartenbeschattung wieder einfahren und mit dem Einstellschalter bei einem Abstand von ca. 10 bis 15 cm vor dem Schließen der Anlage stoppen. Kontrollieren Sie, ob die Fallstange auch gerade hinaufgeht. Anschließend den blauen Einstellknopf eindrücken, sodass auch dieser aufwippt. Lassen Sie den Motor kurz nach unten laufen (10 bis 15 cm). Lassen Sie dann die Wintergartenbeschattung vollständig weiter schließen. Man hört den Motor einige Sekunden nachbrummen und schliesslich stehen bleiben. (Um eventuelle, spätere Dehnung des Tuches aufzufangen.) Die Endschalter des Motors sind somit eingestellt. Sollte es nötig sein, den Motor erneut abzustellen, dann kann man das Verfahren wiederholen, indem man beide Knöpfe wieder vollständig eindrückt. Die Endabstellungen sind dann wieder gelöscht und man kann die Einstellungen nochmals ab Punkt 18 wiederholen.



22. Befestigen des Sonnenschutzes

Die Sechseckschraubchen die sich an den untersten Stützen befinden festdrehen. Das ganze Sonnenschutzsystem kann nun nicht mehr nach unter gleiten. Drehen Sie anschließend die Schrauben aller Stützen definitiv fest.

23. Aufstellen des Kunststoff U-Profil

Legen Sie das Kunststoff U-Profil unter die Feder in der Fallstange sodass die Feder geräuschlos arbeitet.

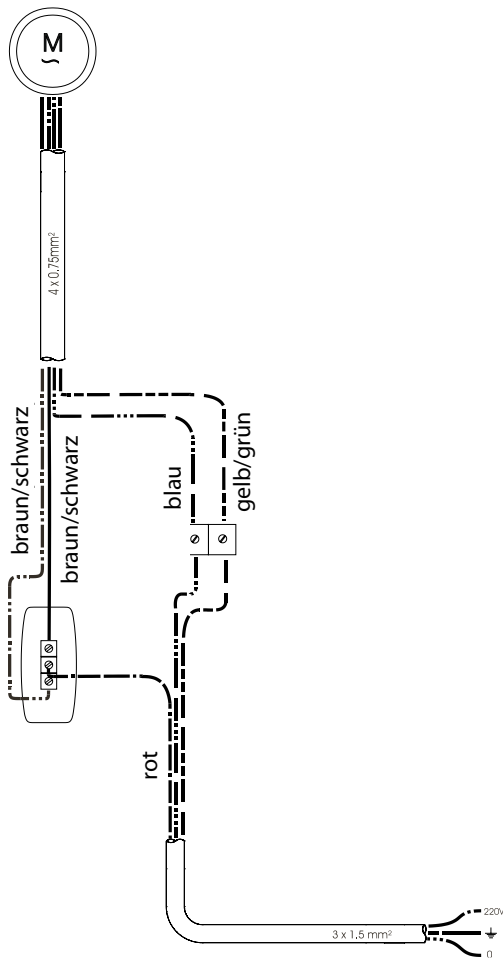
Schliessen Sie den Kasten, und die Fallstange. Die Aluminium Abdeckhauben über die Enden der Führungen schieben und verschrauben.

D24. Anschliessen des Motors

Das Elektrokabel des Motors einholen und den die einpoligen Schalter anschliessen. Gegebenfalls entsprechend den Pfeilen auf dem Schalter das braune mit dem schwarzen Kabel austauschen.

Bei Montage eines Typ s 3 oder 4 verfahren wir auf gleiche Weise, doch müssen wir in diesen Fällen eine Gruppensteuerung (RI2) verwenden, falls wir beide Motoren mit einem und demselben Schalter arbeiten lassen.

Die Montage des Sonnenschutzes sollte nach den Richtlinien der Montageanweisung erfolgen.



Elektrische Anschluß Anschlußschema des einpoligen Schalter

Vom Motor hat man 4 Kabel : Gelb-grün (Erdung), blau (Null), braun und schwarz. (auf- und ab-Richtung).

Die Drähte nach dem Schema anschliessen. Den Phasendraht des Sicherungskastens schliesst man an Klemme L an. Gegebenenfalls den braunen und den schwarzen Draht des Motors im Schalter umdrehen, so dass die Pfeile auf dem Schalter mit der Auf- und Abrollrichtung des Sonnenschutzes übereinstimmen.

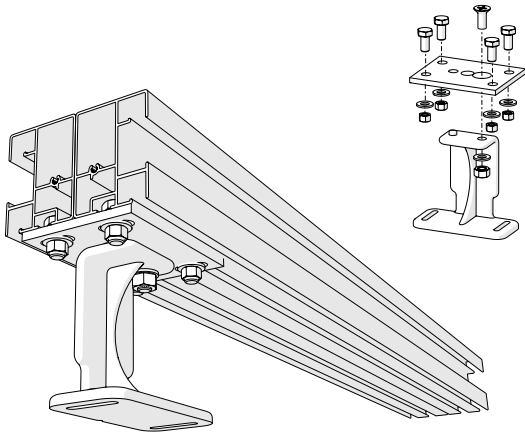
Die beiden Erdungsdrähte werden mittels separater Drahtklemmen miteinander verbunden. Gleiches gilt für die beiden neutralen Drähte.

Kopplungsmethode von 2 Führungsschienen

In manche Fälle muß man 2 Führungsschienen koppeln (wenn 2 oder mehrere Systeme neben einander montiert werden).

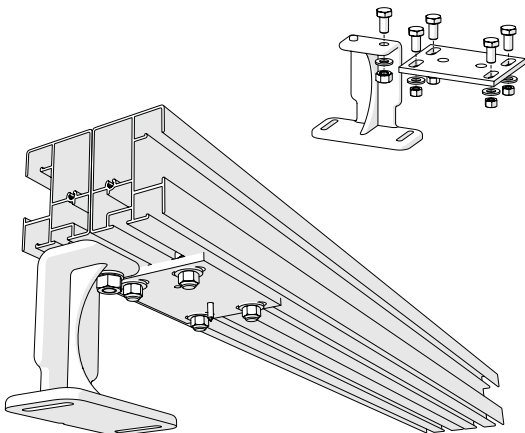
Aufstellung der Dachhalter in die Mitte

Die Kopplungsplatte wird unter die 2 Führungsschienen montiert. Der Standard Halter wird auf die Kopplungsplatte befestigt.



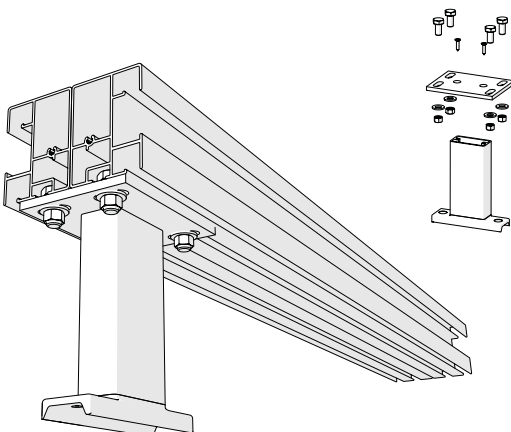
Aufstellung der Abstandhalter in die Mitte

Das Oberteil Stegdachhalter wird ersetzt durch die Kopplungsplatte. Die Kopplungsplatte wird direkt unter die beide Führungsschienen festgeschraubt.

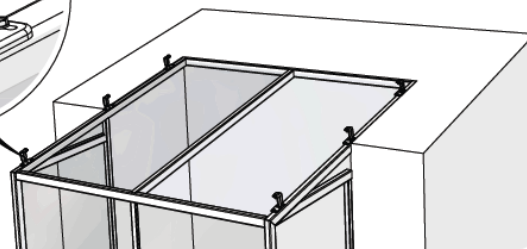
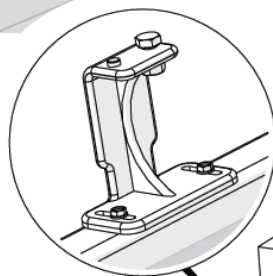
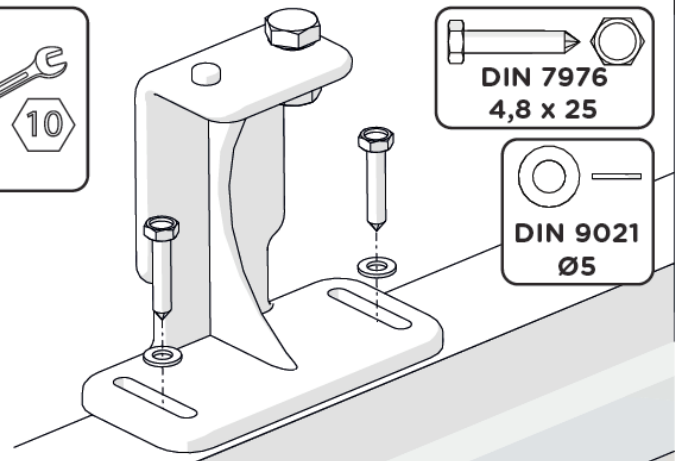
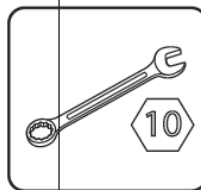
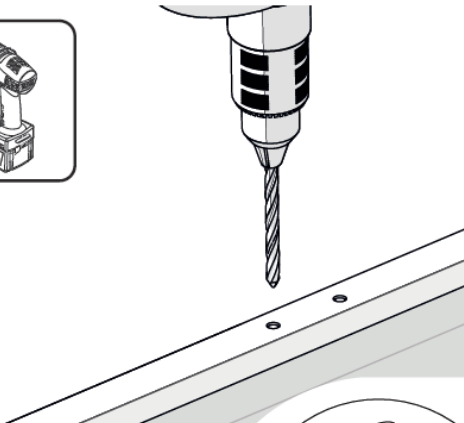
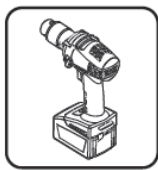
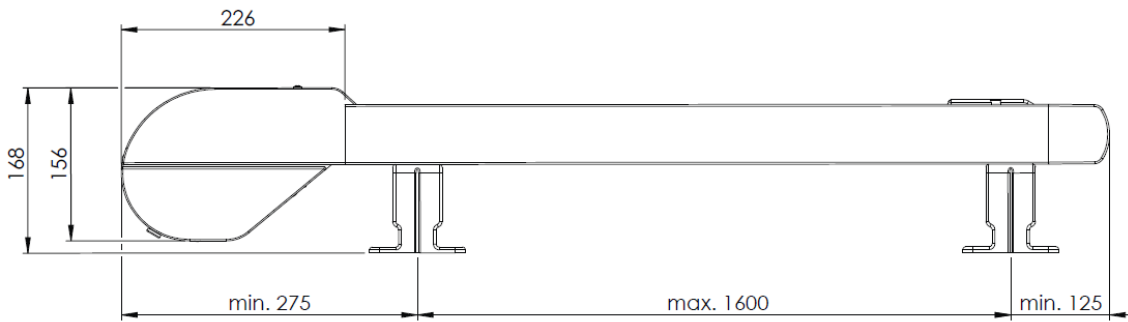
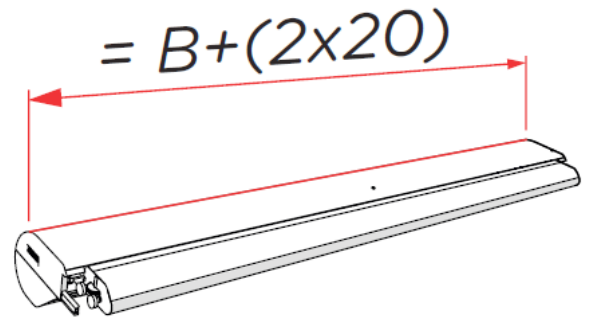
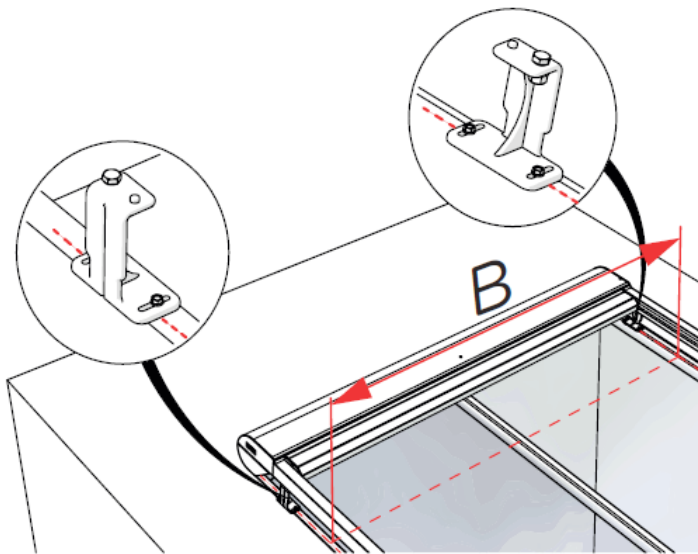
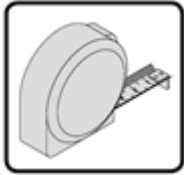


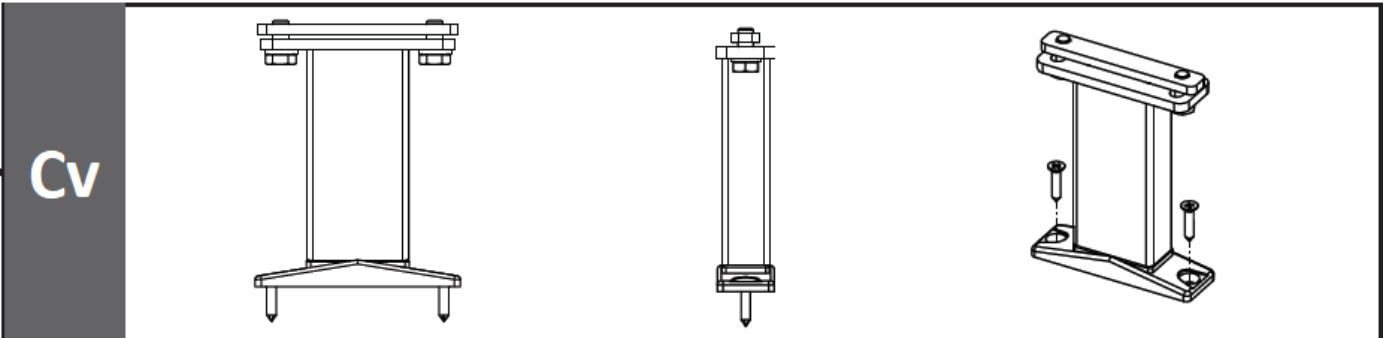
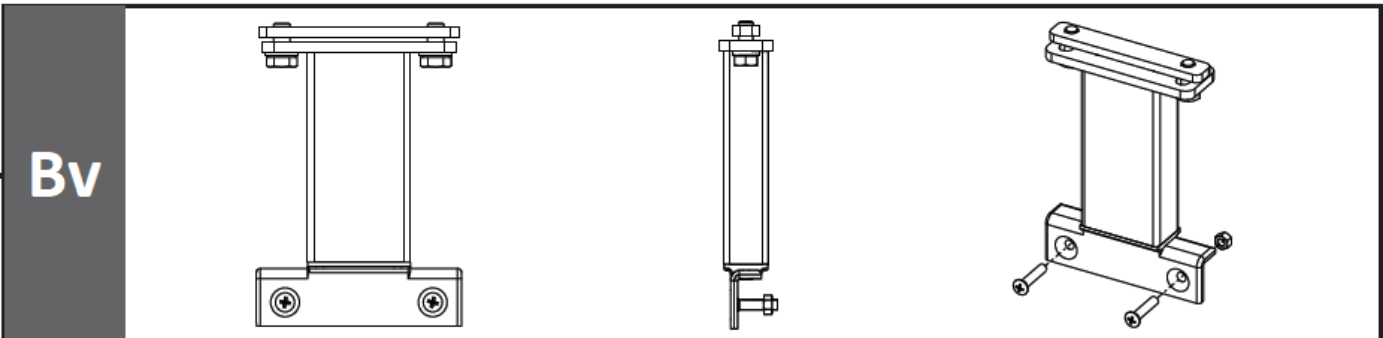
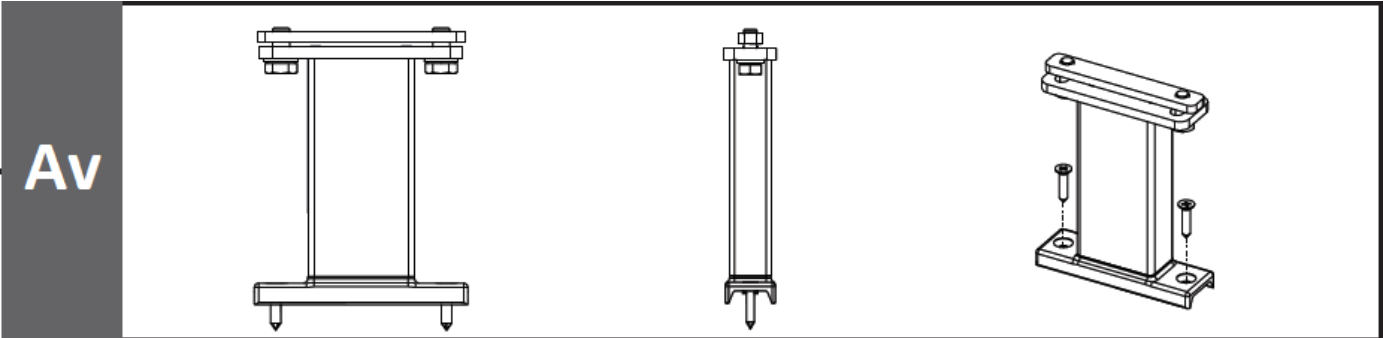
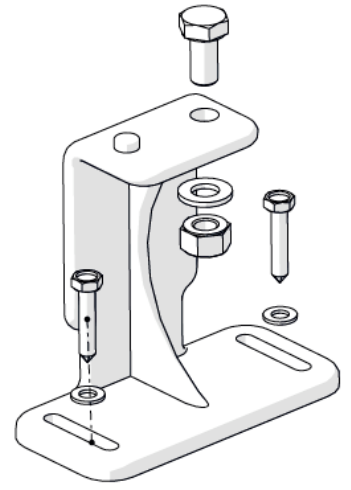
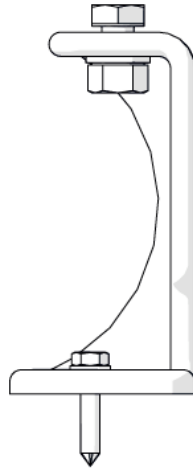
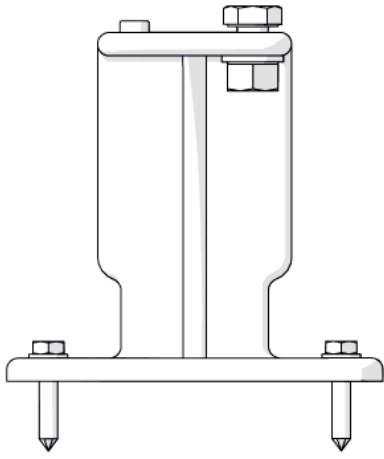
Aufstellung der Dachhalter unter der linke oder rechte Führungsschiene

Die Kopplungsplatte wird bevor oder hinter der Flachdachhalter oder der Stegdachhalter montiert.

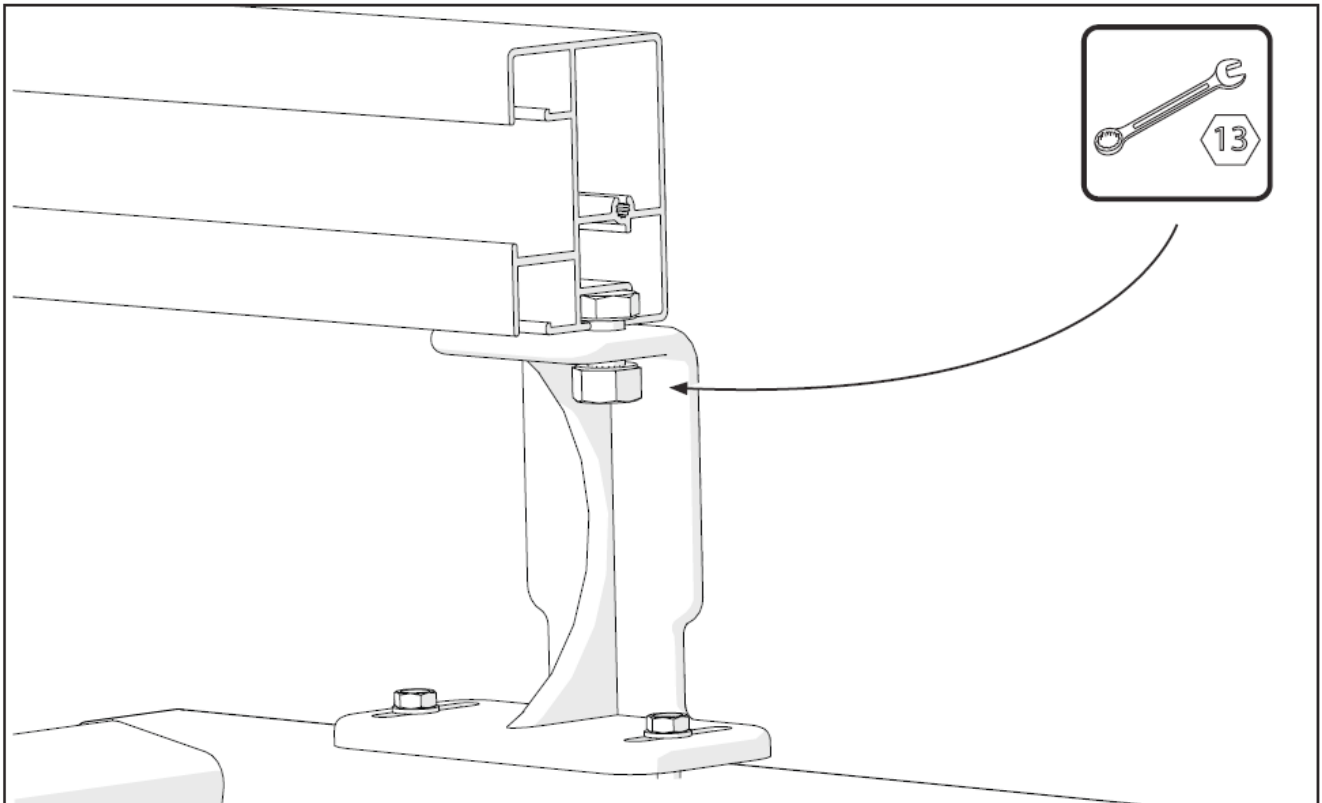
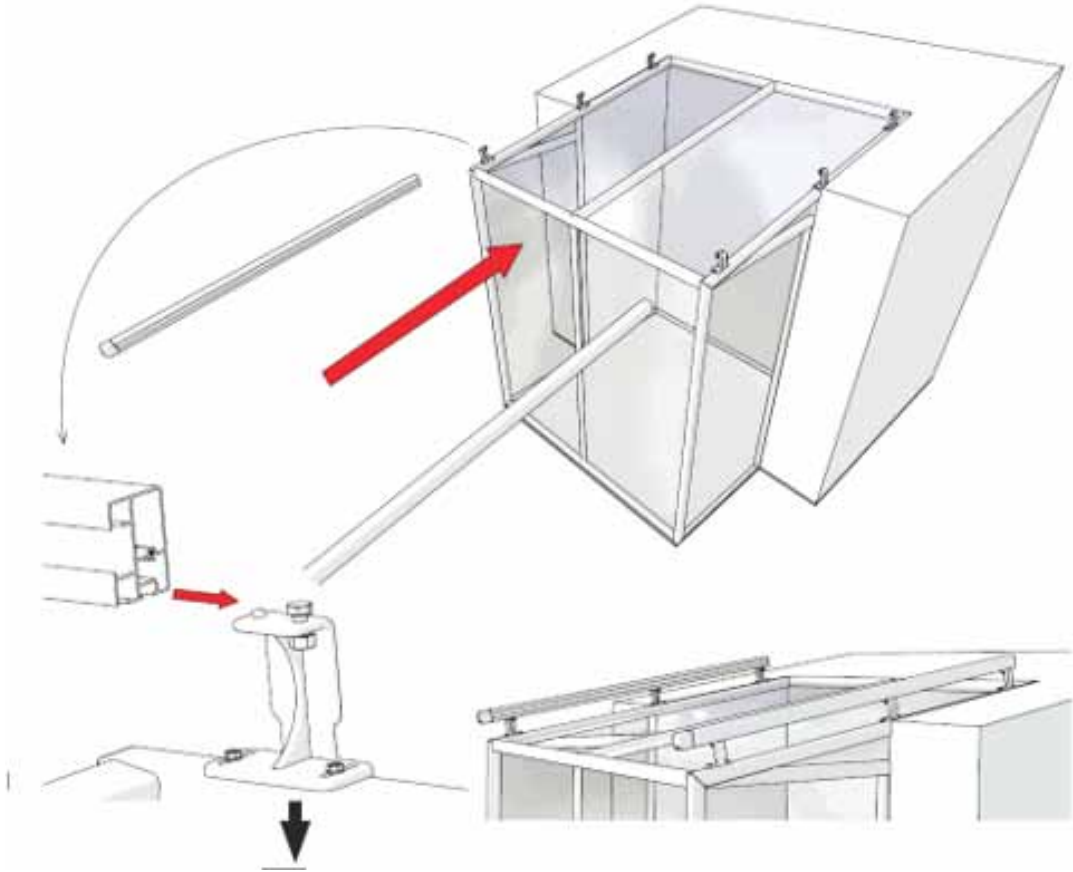


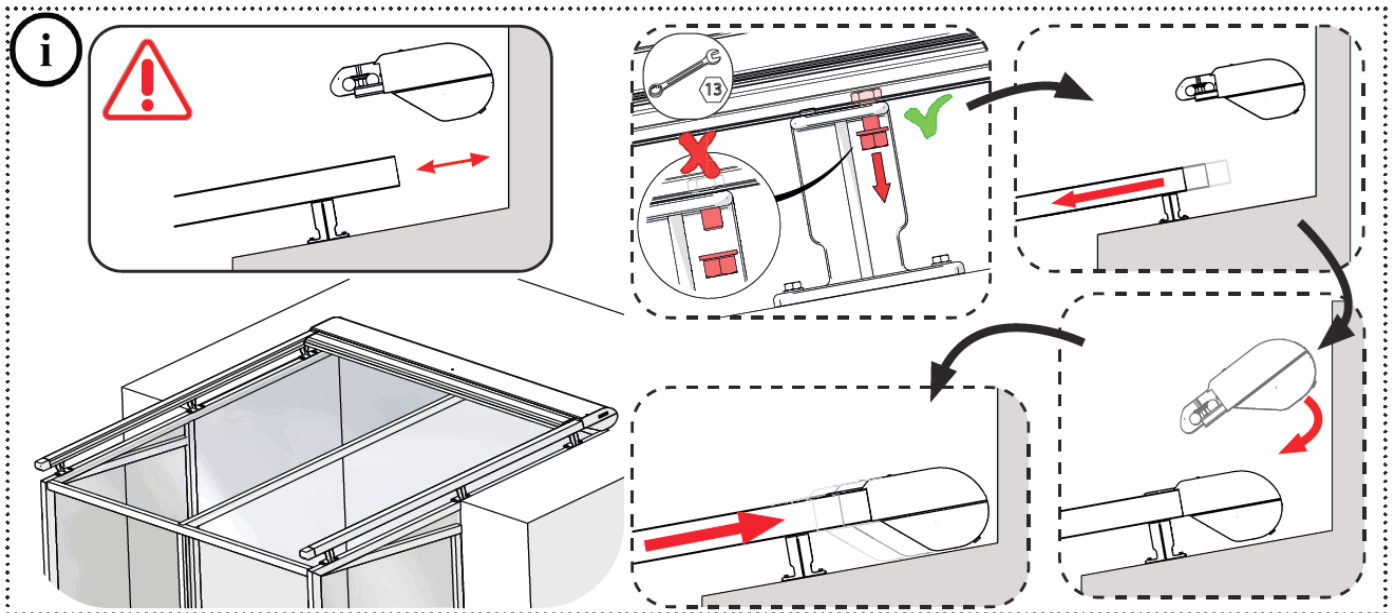
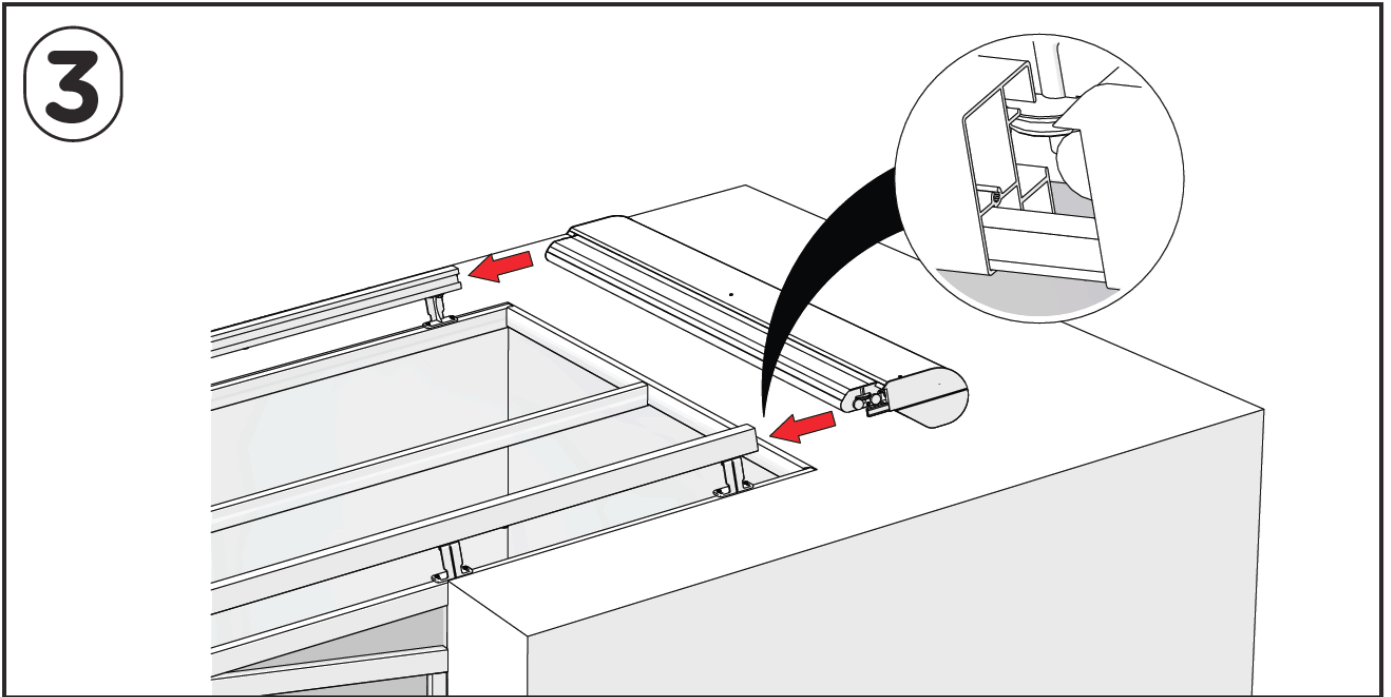
1

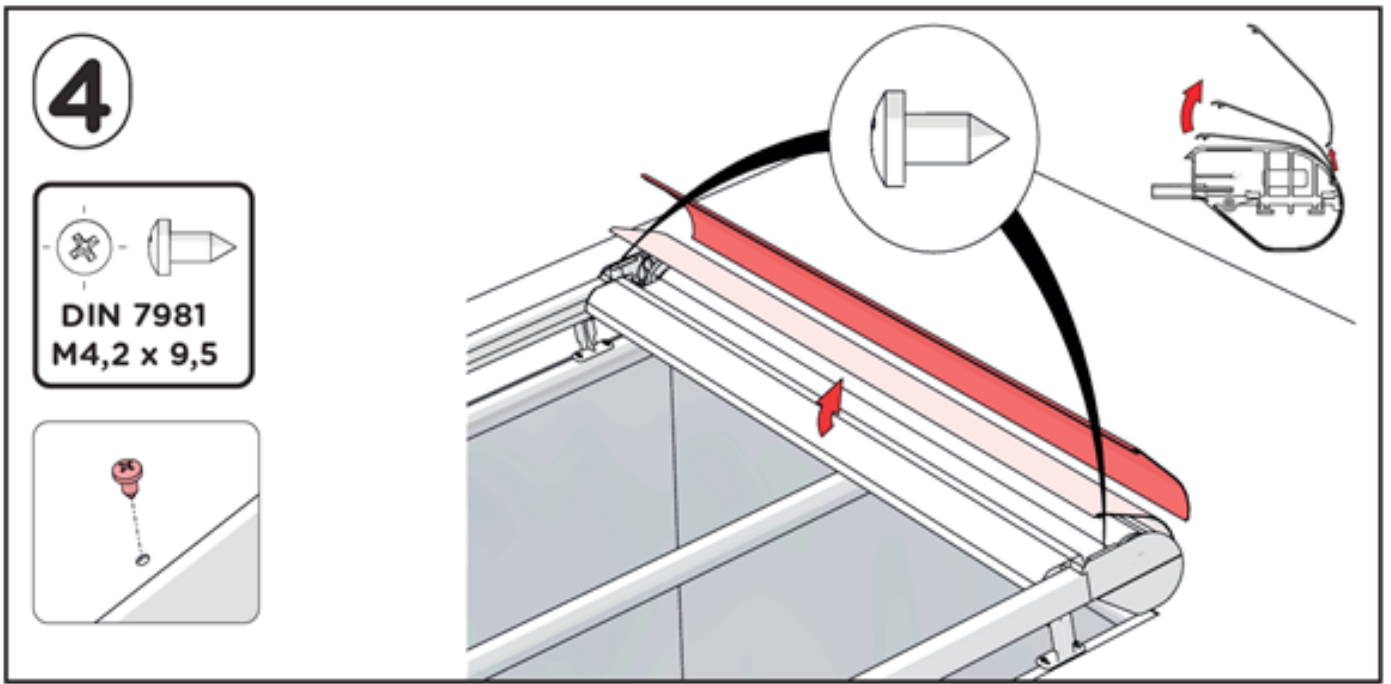




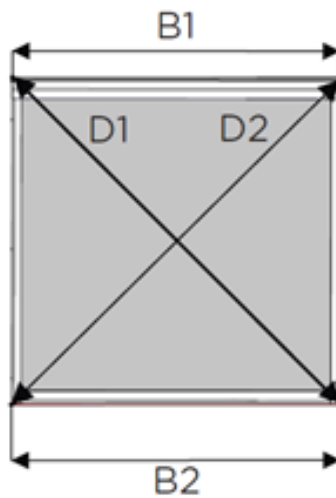
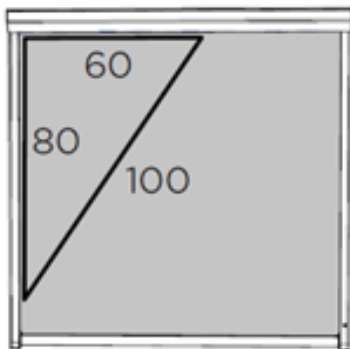
2





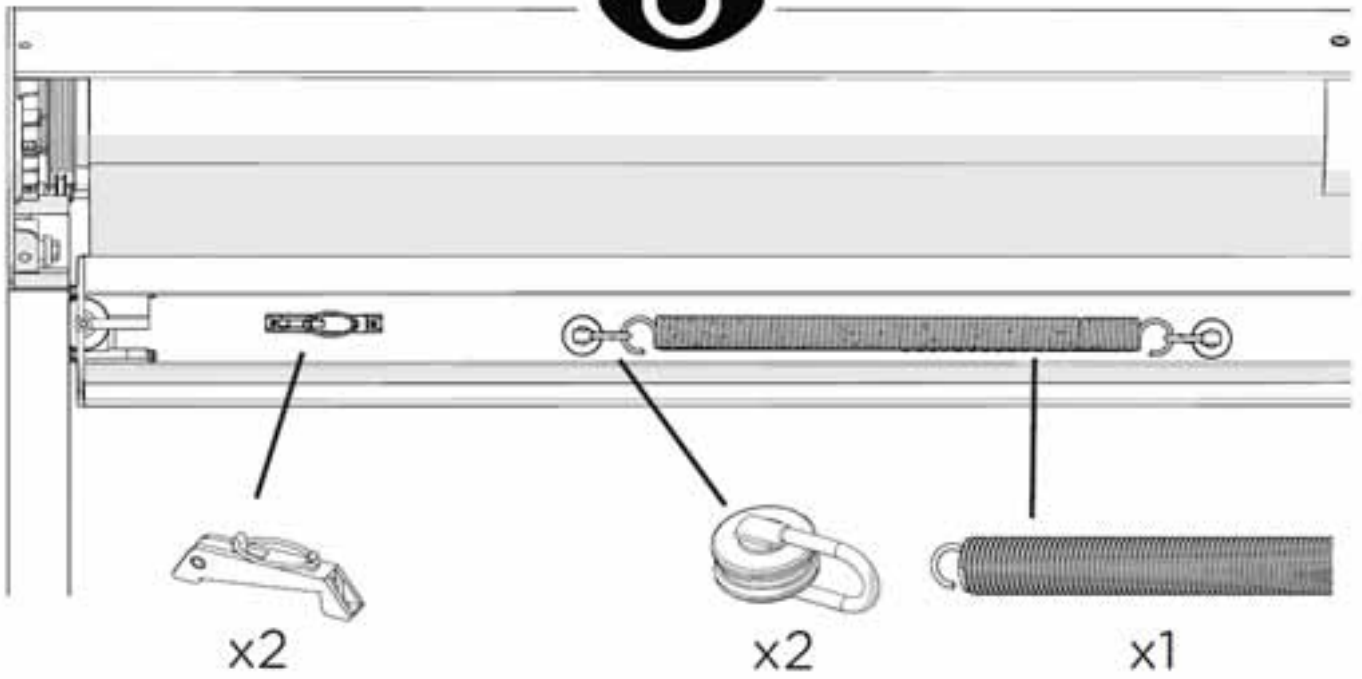
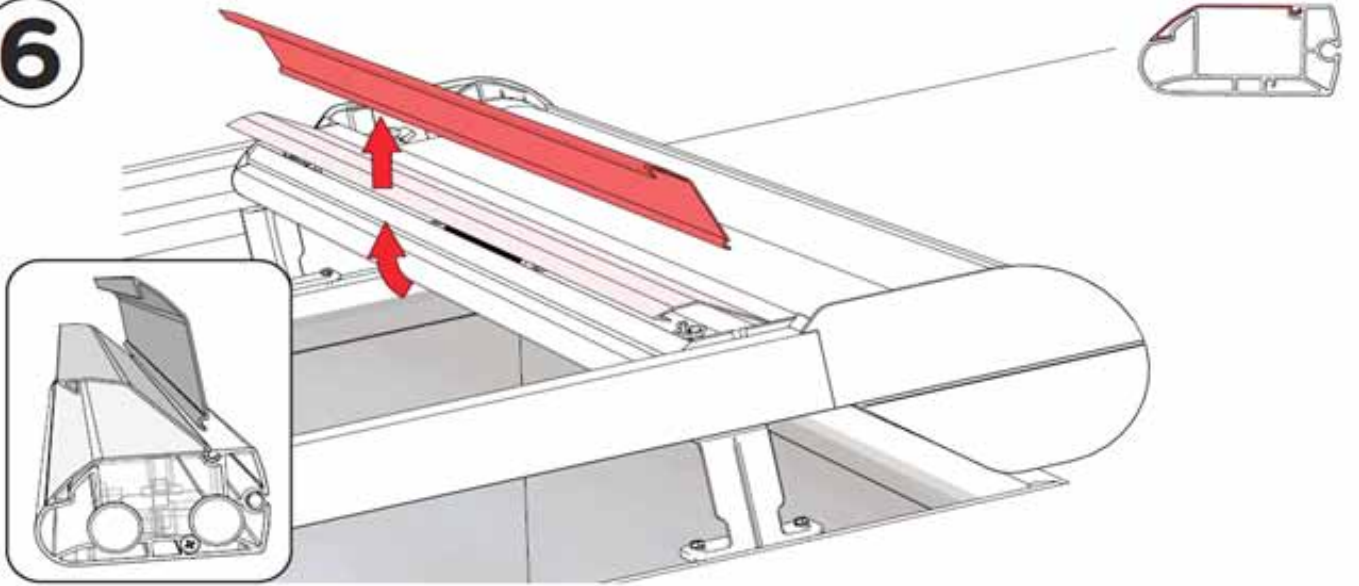


5

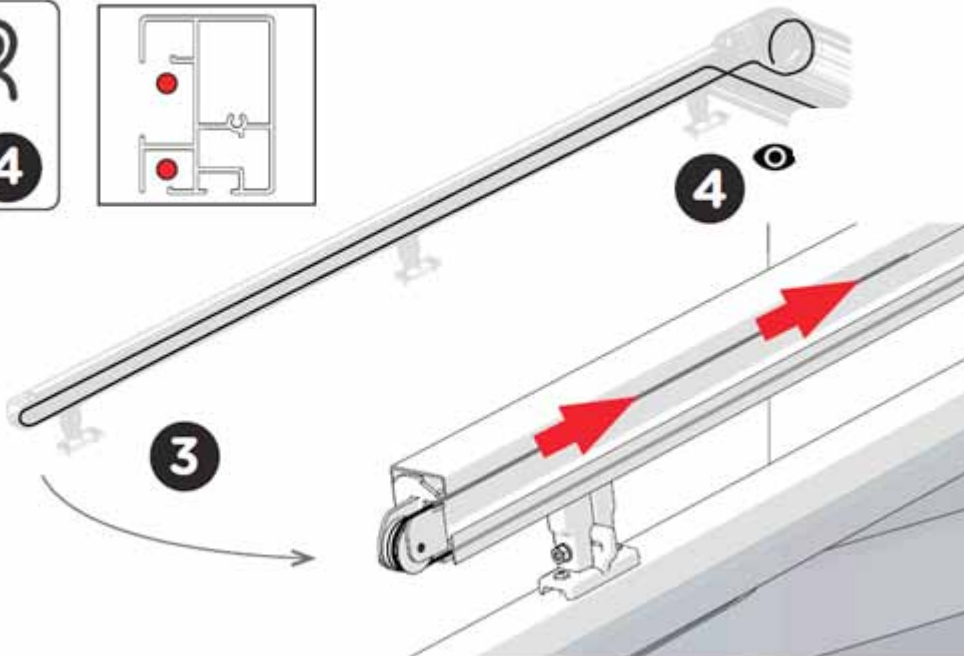
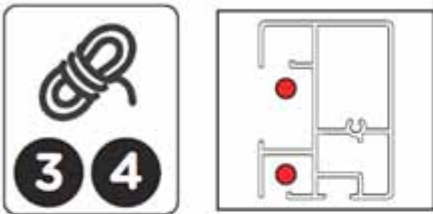
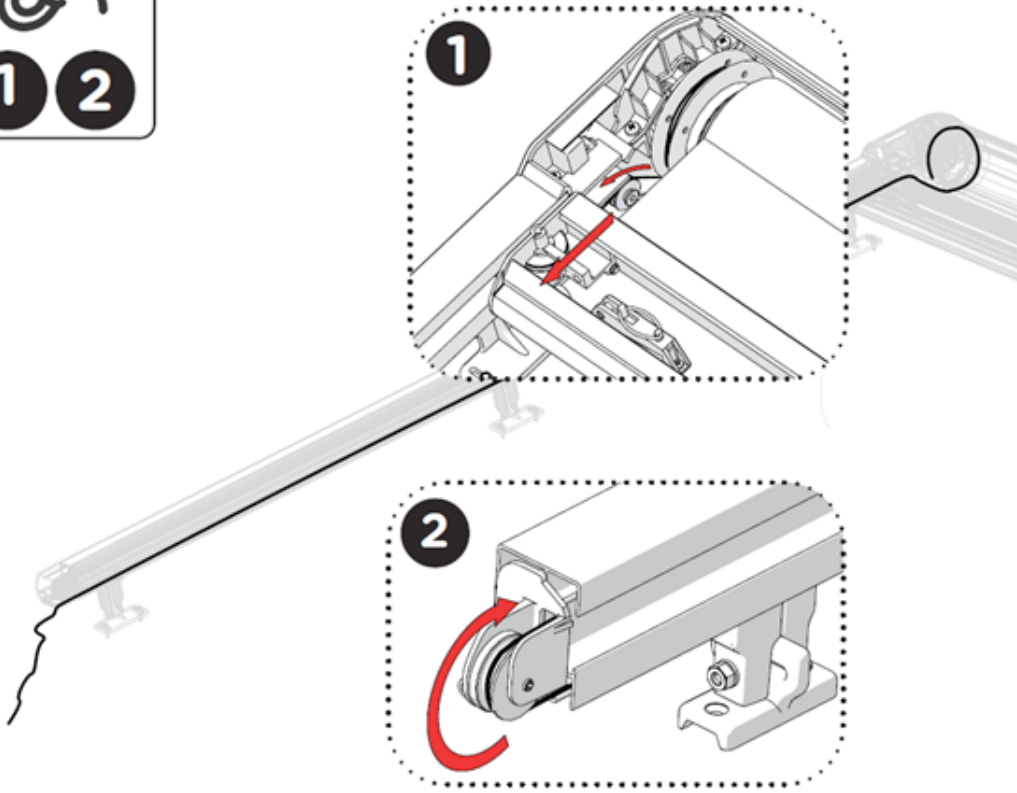


B1 = B2 & D1 = D2
(+/- 2mm) (+/- 2mm)

6



NACHRÜPFEN, OB MINDESTENS ZWEI BIS DREI LAGEN SEIL AUF DER SEILSCHEIBE LIEGEN.



4

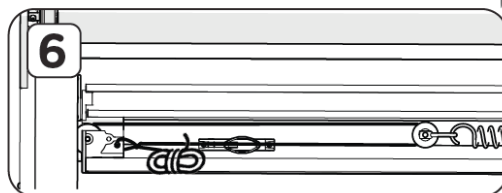
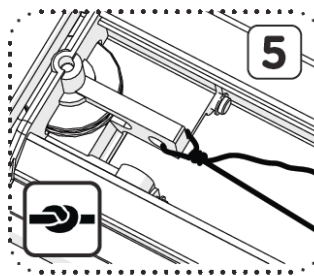
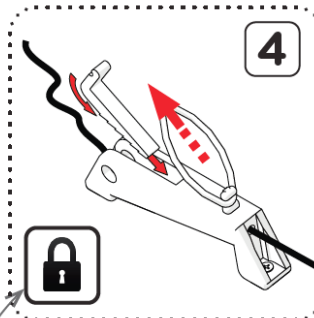
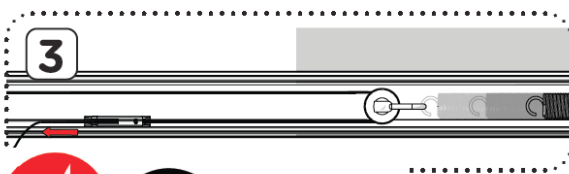
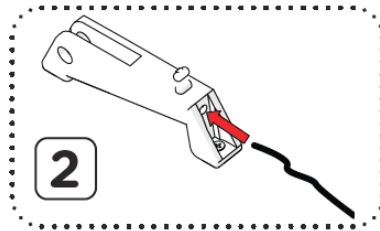
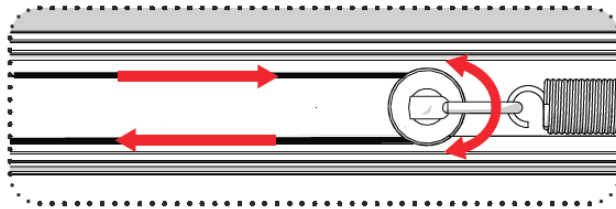
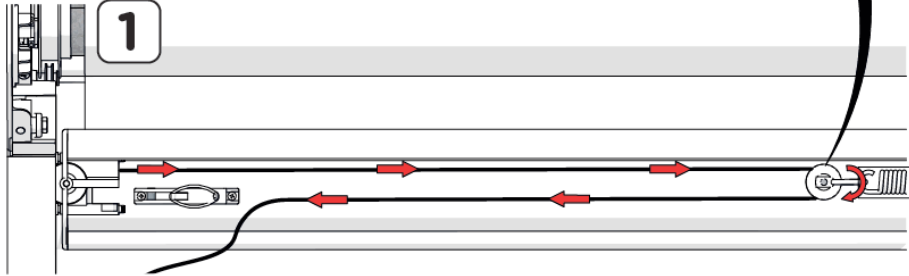
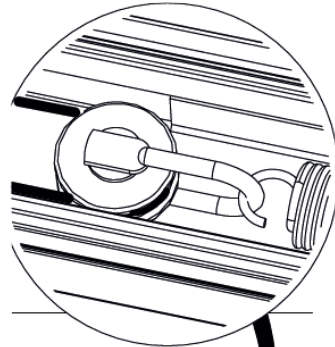
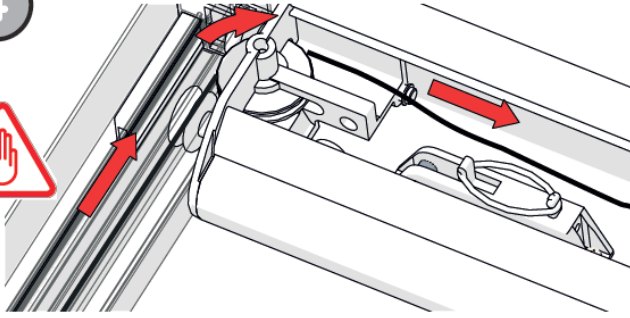


TABELLE DER FEDERSPANNLÄNGE R (in mm)

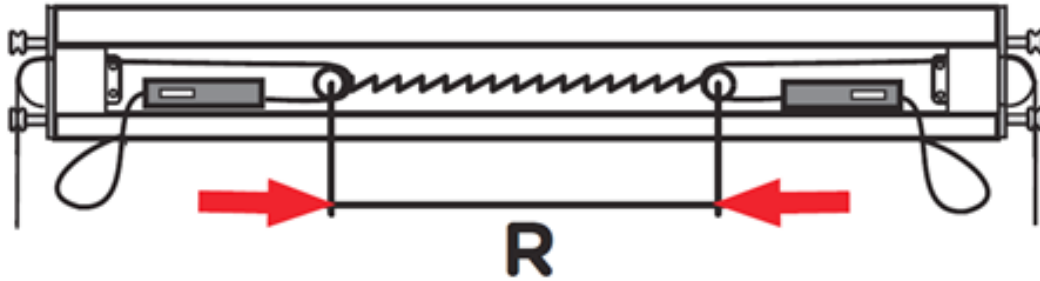
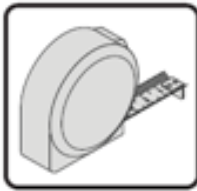
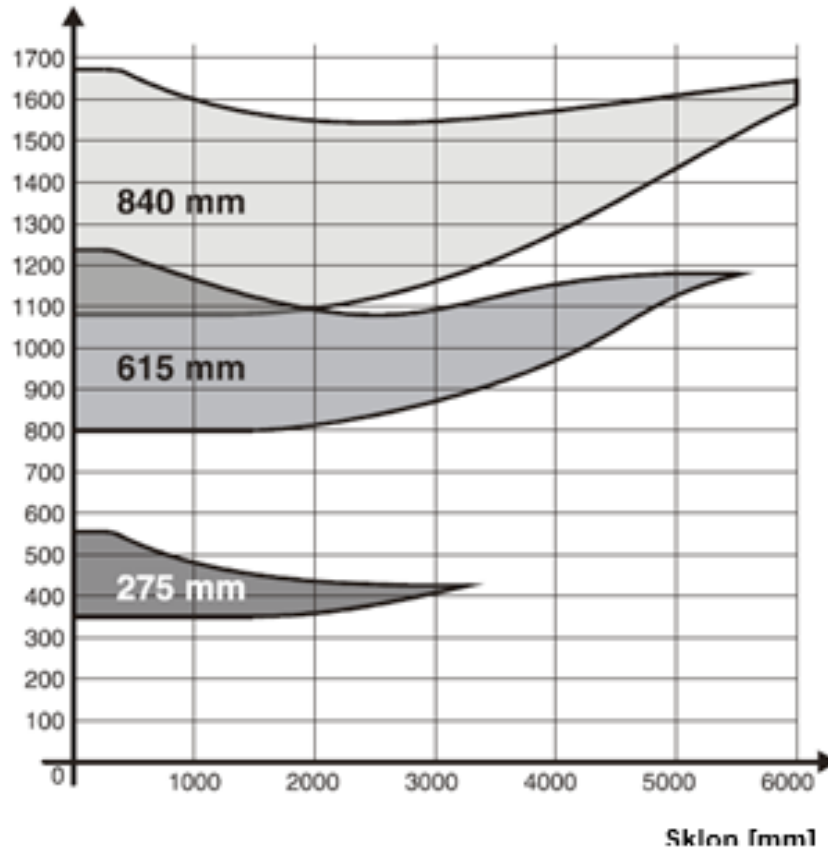
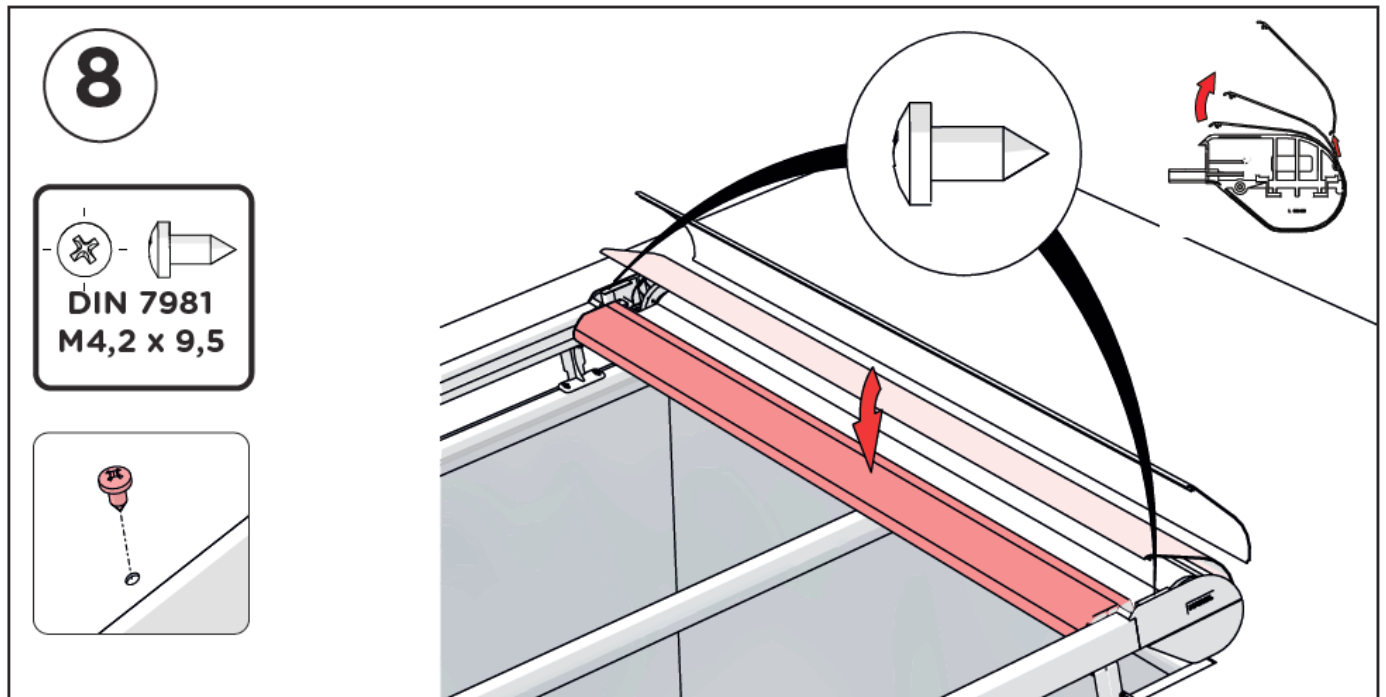
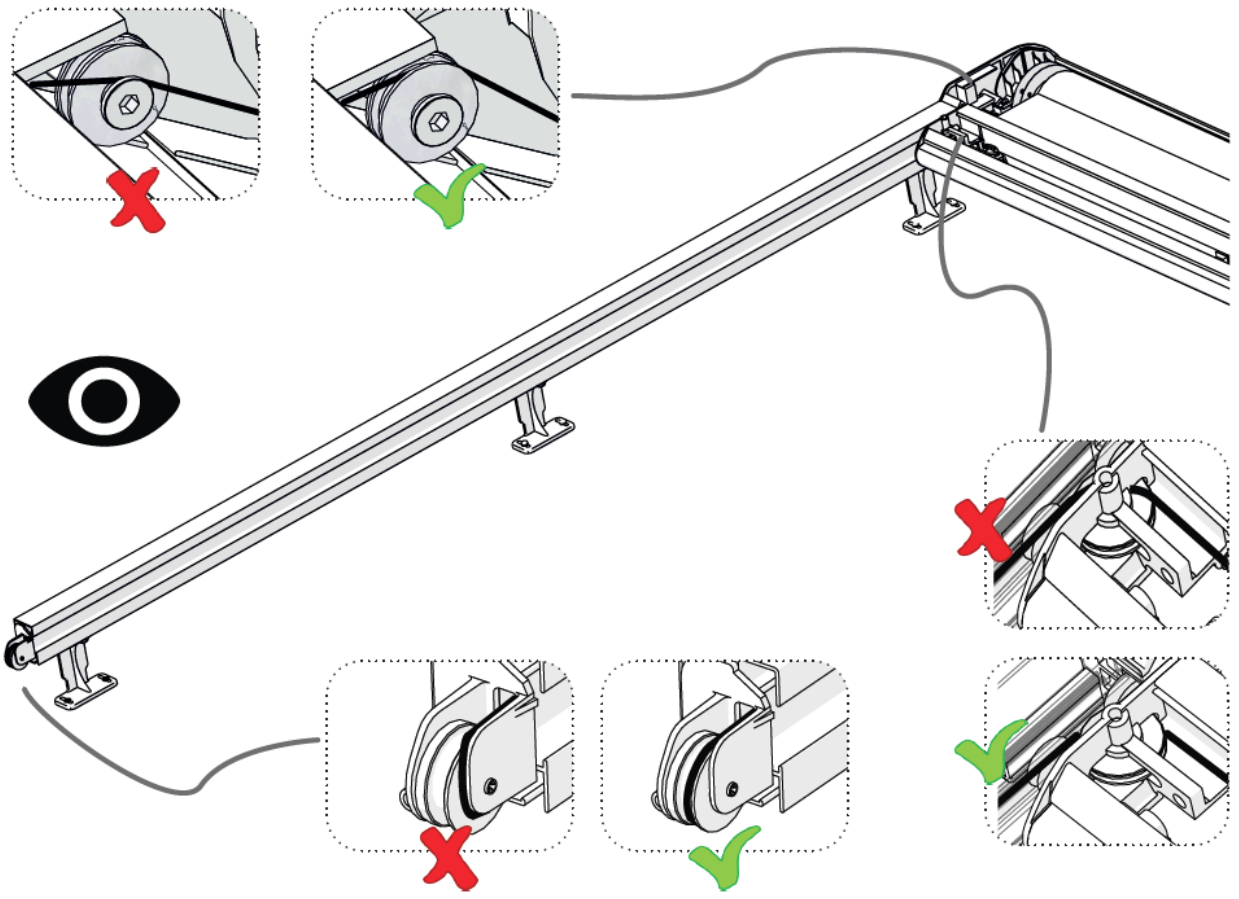
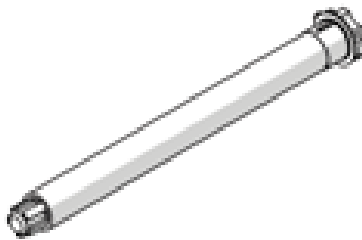
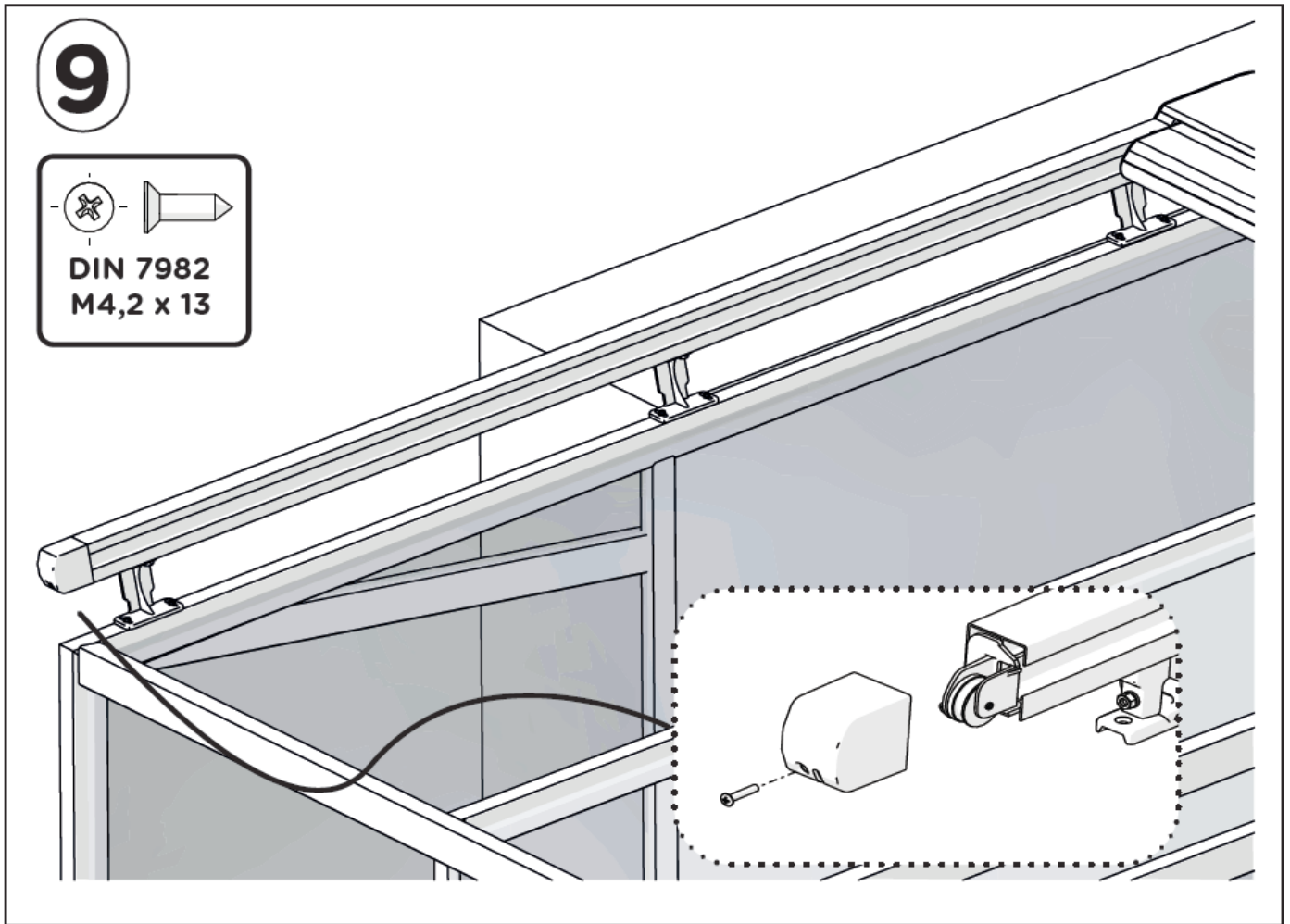


Tabelle der Federspannlänge R (in mm)

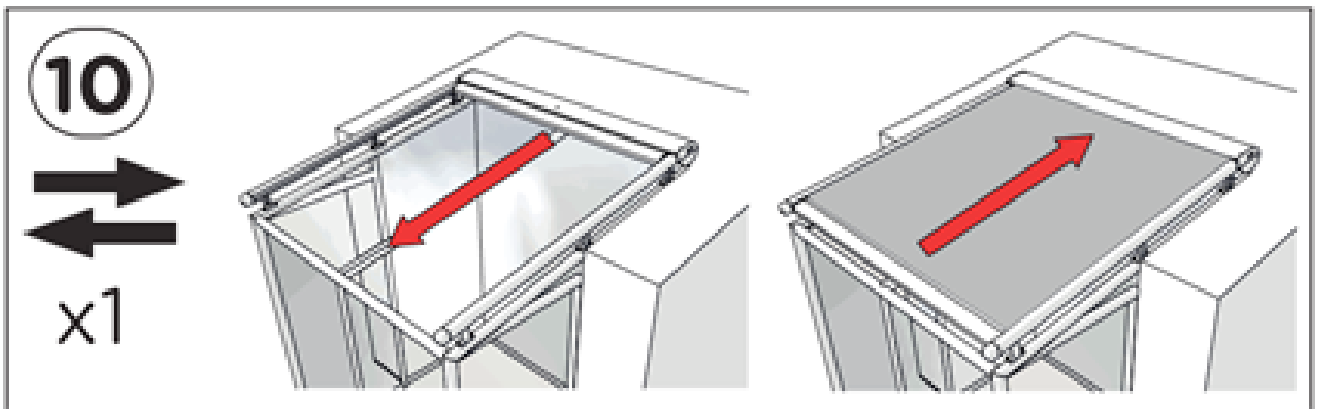


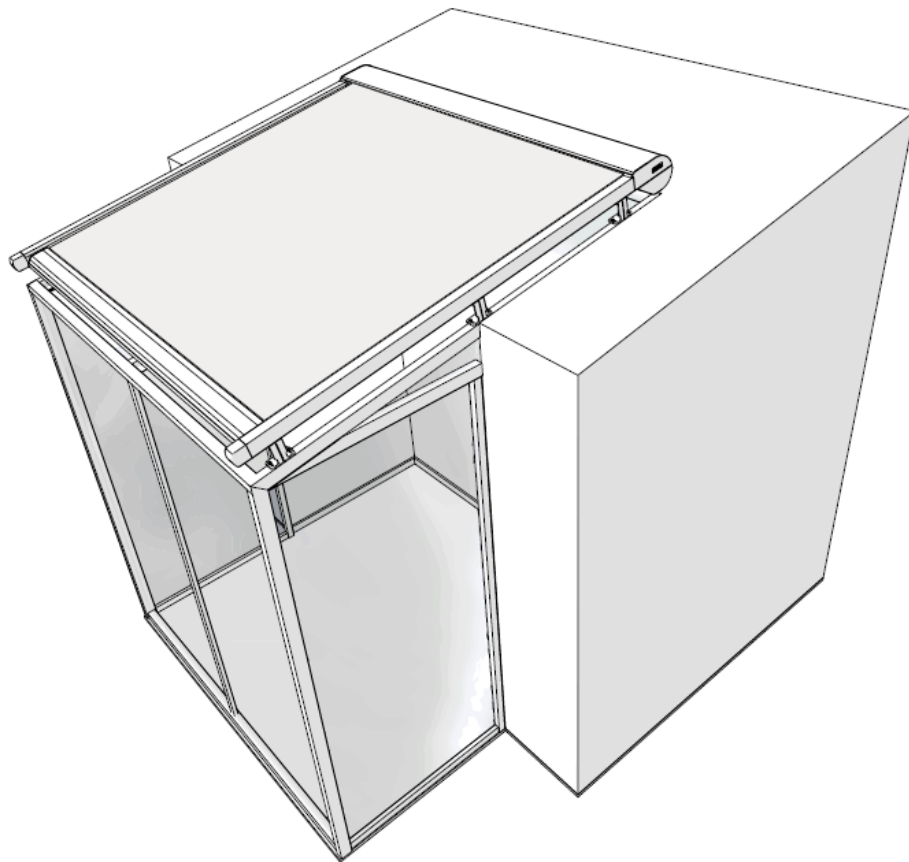
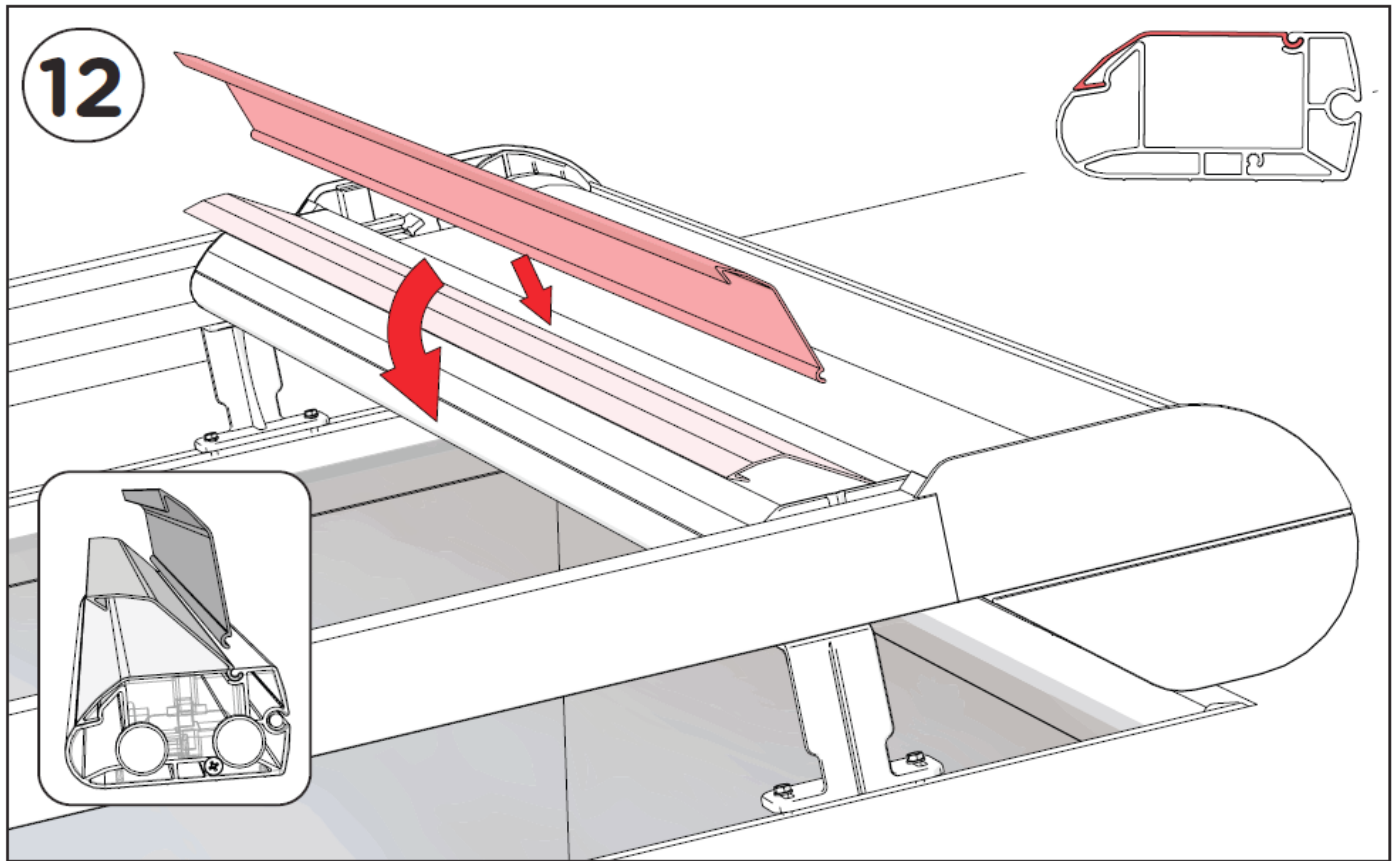
* ENTFERNUNG R AUSFALL ABHÄNGIG VOM FEDERTYP (650 MM/850 MM), ABSTAND R IM FARBIGEN BEREICH ABLESEN



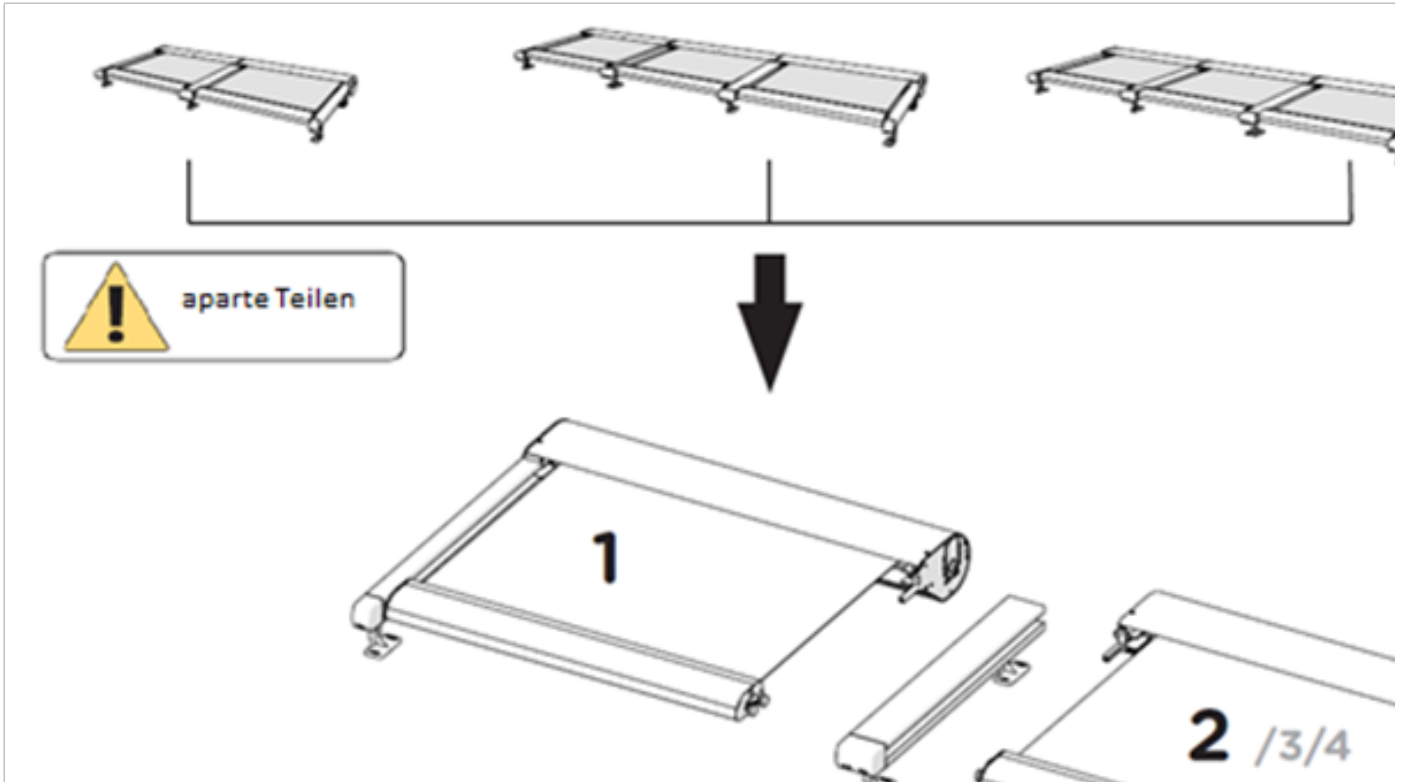


siehe Bedienungsanleitung Somfy (inbegriffen)





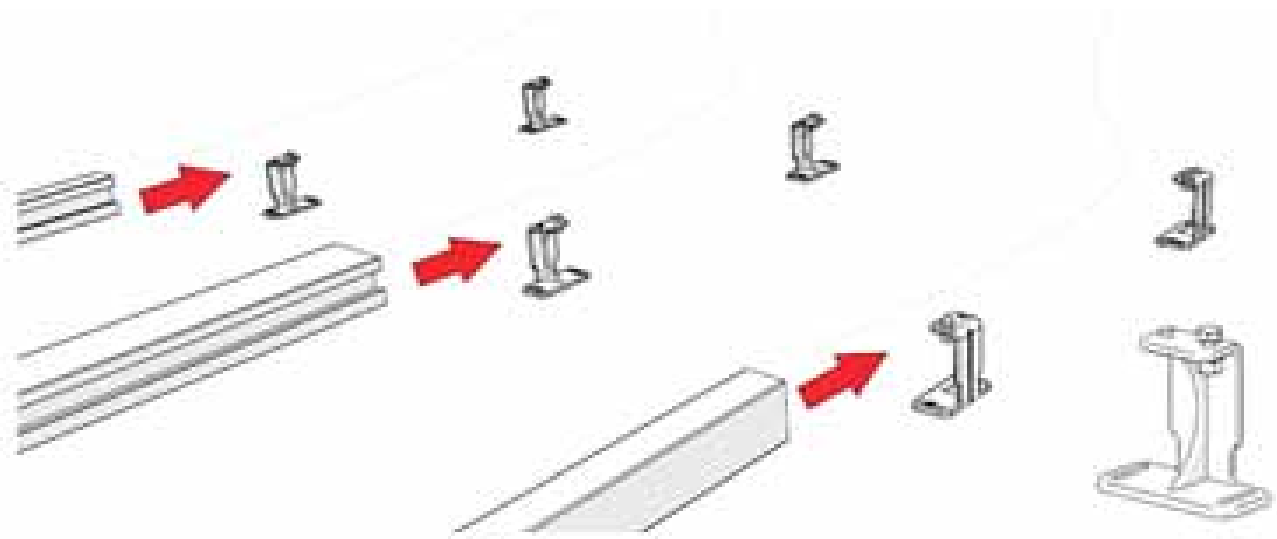
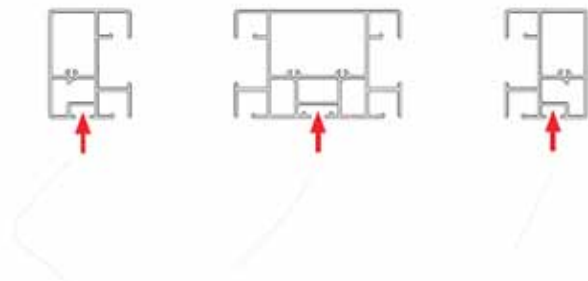
GEKOPPELT



①

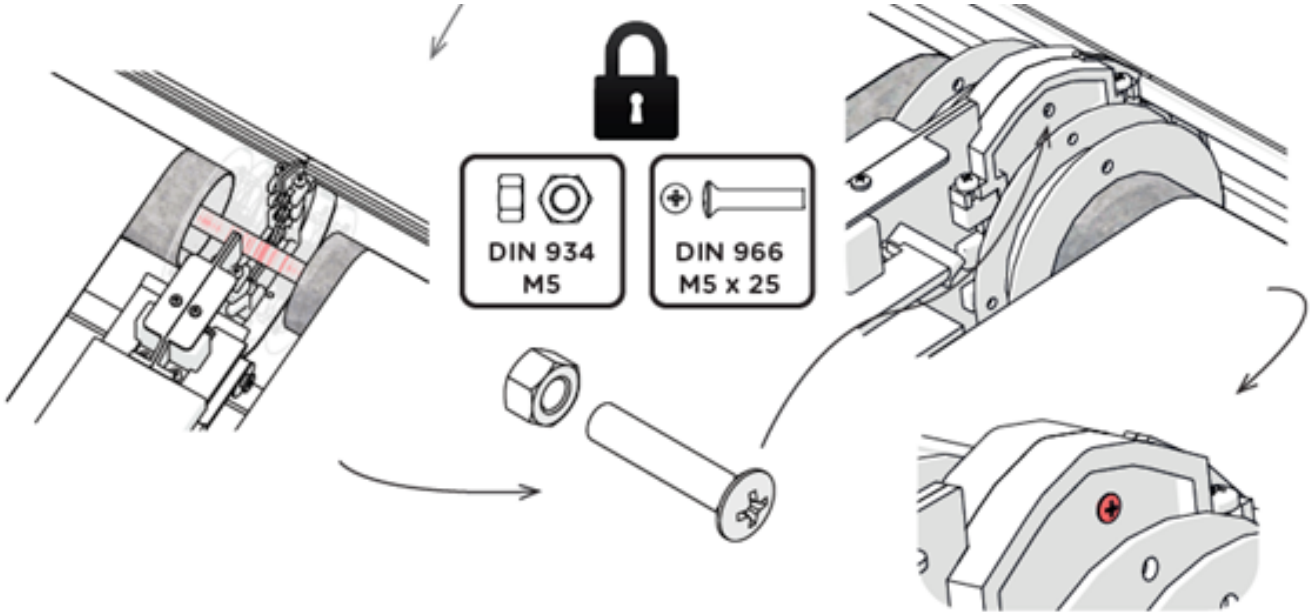
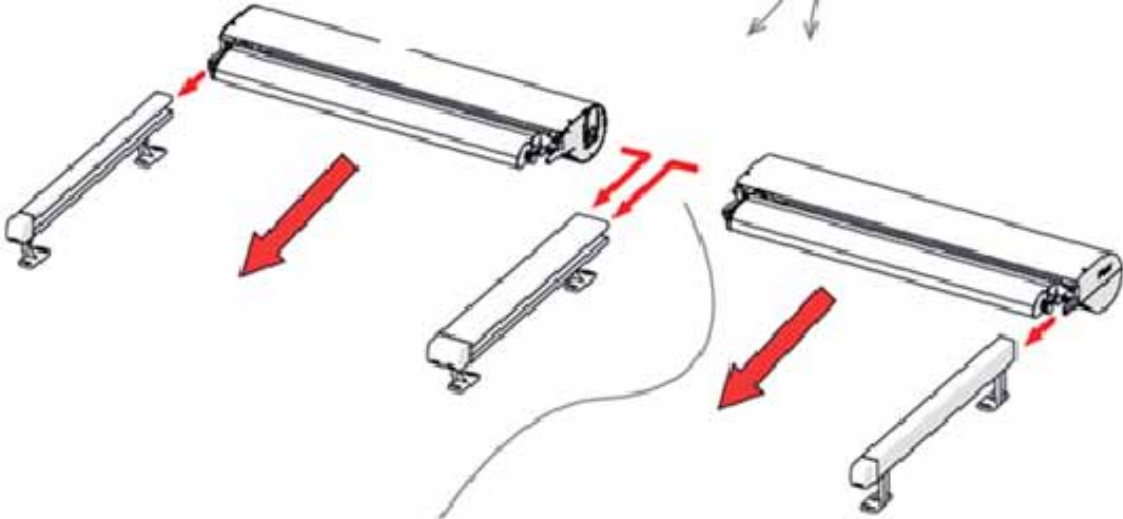
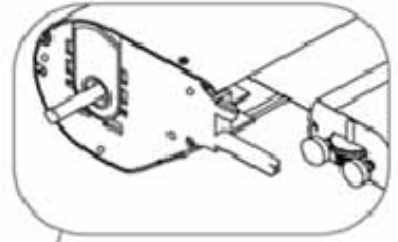
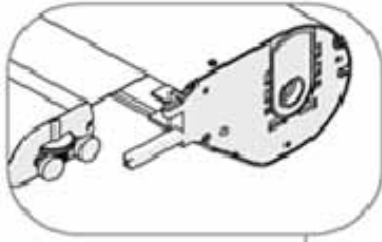
②

+

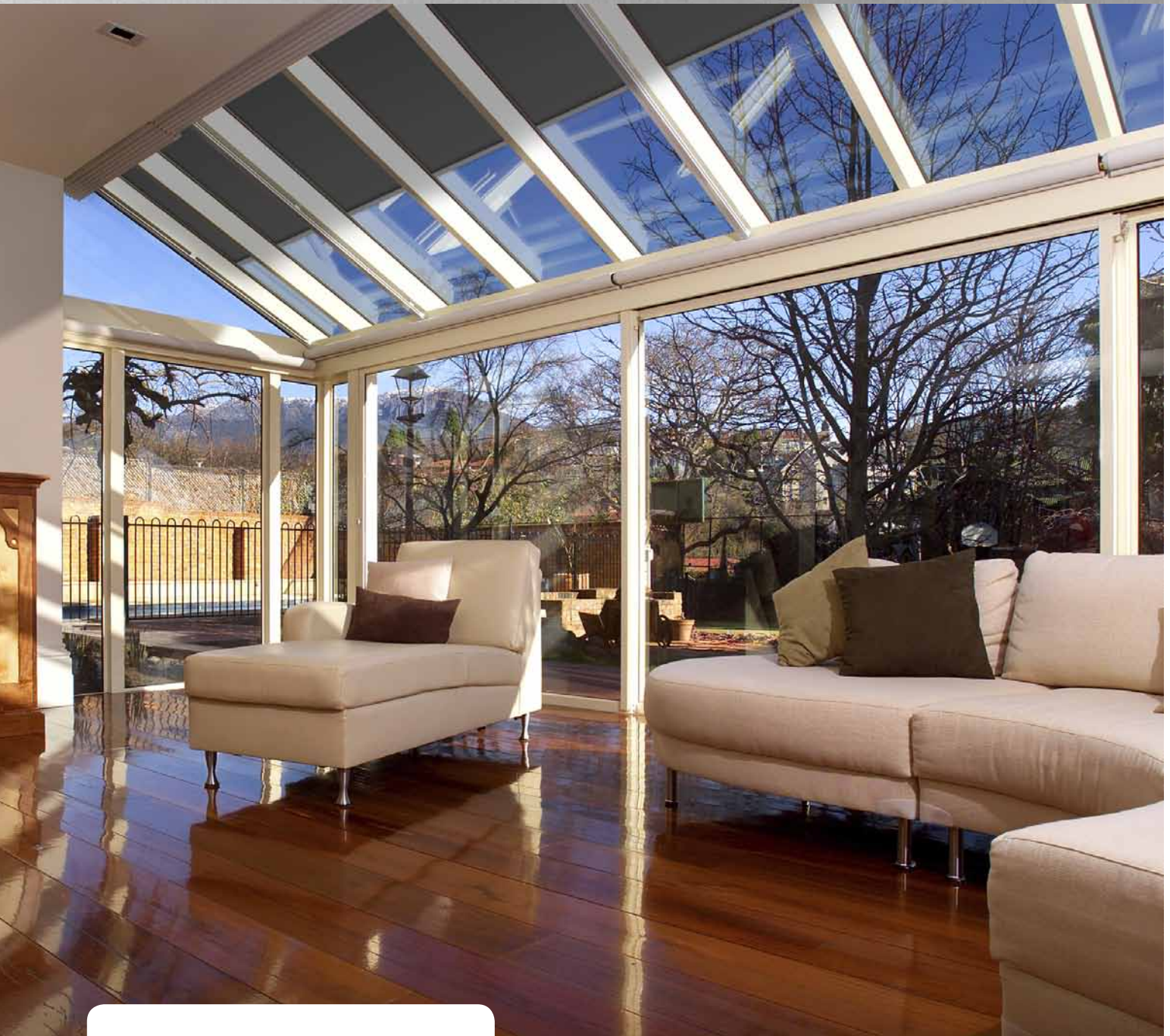


3

+



Veranda HRV08-ZIP



- ▲ Das Gewebe bleibt dank dem innovativen Reißverschluss - System mit der Metallfeder länger straff.
- ▲ Die kompakte Box trägt zum edlen Erscheinungsbild der Jalousie bei. Es können bis zu 4 Stück -Veranden gekoppelt werden (bis zu einer Breite von 6 m in einer gemeinsamen Blende)
- ▲ Systemvariabilität (die Stoffbahn kann seitlich, von unten und auch von oben bewegt werden) Es besteht auch die Möglichkeit des Einbaus in ein Dachfenster, innen sowie auch außen.
- ▲ Hoher Windwiderstand (bis 49 km/h)

ISOTRA *Quality*

VERANDA HRV08-ZIP(2-01403-0000)

Position	Bezeichnung	Handelsbezeichnung - Abkürzung 2	Bestellnummer - Abkürzung 1
10	Profile - VERANDA HRV08-ZIP		siehe Profile - VERANDA HRV08-ZIP
19	Stoff Screen		siehe Screenmusterbuch - Soltis 92
20	Stoff Markisen		siehe Markisenmusterbuch
40	Seitendeckel - LINKS	VRH 004	6-014684-0000
50	Seitendeckel zentral - RECHTS	VRH 011	6-014688-0000
60	Seitendeckel zentral - LINKS	VRH 010	6-014687-0000
180	Seitendeckelbolzen Ø 10	VRH 012	6-014700-0000
190	Reversierrad für Seitendeckel - 28x8mm	VRH 094	6-014597-0000
200	Stift glatt zylindrisch 8x20,A2 DIN 7	VRH 032	6-014702-0000
210	Rad für Seil Ø 2 mm	VRH 029	6-014703-0000
250	Schraube inbus M4x12, DIN 912, A2	VRH 101	6-014705-0000
260	Motoren (SOMFY) Verandas		viz strana 30
300	Lagerbock RECHTS - SCHWARZ	VRH 055	6-014710-9004
310	Lagerbock Deckel - LINKS - SCHWARZ - SET	VRH 127	6-014711-9004
320	Lagerbock Deckel - RECHTS - SCHWARZ - SET	VRH 128	6-014712-9004
330	Rad mit Gabel für Schnurführung HRV		6-019123-0000
350	Spannblock - cl227	VRH 121	6-014715-0000
360	Holzschraube 3,5x16 DIN 7982 C-H A2	VRH 130	6-014674-0000
370	Spannplatte - 16x28x1,25, A2	VRH 122	6-014716-0000
380	Schraube - WN 1413 - K25 x 8, A2	VRH 100	6-014717-0000
390	Feder - L=400 mm	VRH 091	6-014718-0000
410	Wicklung Rolle Abdeckung Ø 67mm - lang - SCHWARZ	VRH 046	6-014721-9004
420	HI - TEC Schnur 2 mm	VRH 022	6-014722-0000
430,432	Halter verstellbar - SCHWARZ	VRH 067	6-014723-9004
440,442	Wicklung Rolle Abdeckung 4kant. - SCHWARZ	VRH 044	6-014724-9004
450,452	Welleverbindung	VRH 023	6-014725-0000
500	Verbindungsdeckel - SCHWARZ	VRH 043	6-014729-0000
550	Holzschraube 4,8x13 DIN 7982 C-H A2	VRH 134	6-014734-0000
570	Schraube inbus M4x16, DIN 912, A2	VRH 102	6-014736-0000
580	Schraube M4x6 Edelstahl A2, DIN 7985-H	VRH 105	6-014737-0000
590	Holzschraube 2,9x13 DIN 7982 C-H A2	VRH 129	6-014738-0000
600	Holzschraube 3,5x9,5 DIN 7981 CH, A2	VRH 131	6-014739-0000
610	Führung - Schiene - LINKS		siehe Führung - Schiene - LINKS/ RECHTS
620	Führung - Schiene - RECHTS		siehe Führung - Schiene - LINKS/ RECHTS

Profily dělené - VERANDA HRV08-ZIP (3-03077-PU11)

Position	Bezeichnung	Handelsbezeichnung - Abkürzung 2	Bestellnummer - Abkürzung 1
43383	BOX Profil - uner	VRH 070	6-014682-0000
44105	BOX Profil - Deckung	VRH 068	6-014683-0000
25842	Unterschiene	VRH 072	6-014689-0000
29495	Unterschiene Deckung	VRH 074	6-014690-0000
10/280	Dichtungsprofil - ad 33/ad 42,- SCHWARZ	VRH 085	6-014708-9004
10/270	Deckleiste verstellbar PVC - SCHWARZ	VRH 066	6-014707-9004
10/340	Gummi Unterlage 1x40mm - schwarz	VRH 020	6-014714-0000
10/400	Wickelrolle Ø 67x1,25mm - 6m	VRH 125	6-014720-0000

Führung - Schiene HRV08-ZIP - links (2-01405-PU11L)

Position	Bezeichnung	Handelsbezeichnung – Abkürzung 2	Bestellnummer – Abkürzung 1
610/90	Führungsschiene	VRH 088	6-014691-0000
610/100	Führungsschienenabschluss	VRH 089	6-014692-0000
610/110	Führungsschiene - doppelt	VRH 086	6-014693-0000
610/140	Endkappe für Führungsschiene - ZENTRAL	VRH 039	6-014696-0000
610/150	Abdeckkappe für FS - LINKS	VRH 049	6-014697-0000
610/170	Bürste für Führungsschienen 8mm - SCHWARZ	VRH 025	6-014699-9004
610/210	Rad für Seil Ø 2 mm	VRH 029	6-014703-0000
610/220	Bolzen für FS-Endkappe Ø 8	VRH 013	6-014704-0000
610/230	Führungsprofile für zip		6-014155-0000
610/240	Feder der Führungsschiene ZIP		6-013992-0000
610/560	Schraube inbus M4x45, DIN 912, A2	VRH 103	6-014735-0000
610/600/51	Halter niedrig	VRH 018	6-014730-0000
610/600/53	Halterverankerung	VRH 117	6-014732-0000
610/600/54	Montagenplatte 15x75x5 mm	VRH 059	6-014733-0000
610/600/61	Schraube M6x40, Zn DIN 933, A2	VRH 111	6-014740-0000
610/600/62	Mutter M6 DIN 934, A2	VRH 057	6-014741-0000
610/600/63	Unterlage M6, DIN 125-1A, A2	VRH 064	6-014742-0000
610/600/64	Unterlage M8, DIN 125 A2	VRH 065	6-014632-0000
610/600/65	Schraube M8x16, DIN 933, A2	VRH 112	6-014641-0000

Führung - Schiene HRV08-ZIP - rechts (2-01405-PU11P)

Position	Bezeichnung	Handelsbezeichnung – Abkürzung 2	Bestellnummer – Abkürzung 1
620/130	Endkappe für Führungsschiene - rechts	VRH 037	6-014694-0000
620/160	Abdeckkappe für Führungsschiene rechts	VRH 050	6-014698-0000
620/210	Rad für Seil Ø 2 mm	VRH 029	6-014703-0000
620/220	Bolzen für Führungsschiene-Endkappe Ø 8	VRH 013	6-014704-0000
620/250	Schraube inbus M4x12, DIN 912, A2	VRH 101	6-014705-0000
620/560	Schraube inbus M4x45, DIN 912, A2	VRH 103	6-014735-0000

Gewicht

Kasten		2 Seitenführungen		Anschlüssenführungsschiene	
Länge	Gewicht	Länge	Gewicht	Länge	Gewicht
1,0m	cca 13 kg	0,5m	± 2 kg	0,5m	2 kg
1,5m	cca 17 kg	1,0m	± 4 kg	1,0m	3,5 kg
2,0m	cca 21 kg	1,5m	± 6 kg	1,5m	5,5 kg
2,5m	cca 24 kg	2,0m	± 8,5 kg	2,0m	7,5 kg
3,0m	cca 28 kg	2,5m	± 10,5 kg	2,5m	9 kg
		3,0m	± 12,5 kg	3,0m	11 kg
		3,5m	± 14,5 kg	3,5m	13 kg

Für eine HRV08-ZIP mit einer Breite von 1,5 m und einer Ausfall von 1 m beträgt das Gesamtgewicht daher ± 20,5 kg.

VERANDA HRV08-ZIP

Grundlegende Produktspezifikation

Der Kasten

Material: extrudiertes Aluminium, pulverbeschichtet

Wanddicke: 2 mm

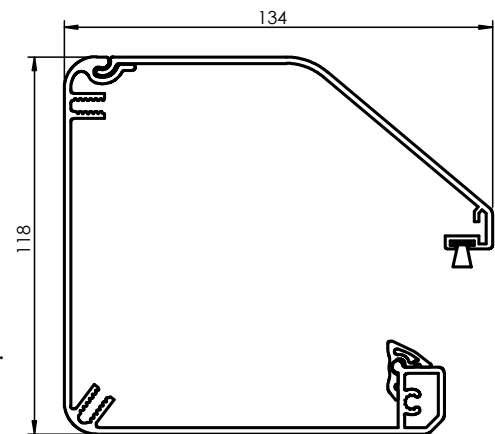
Maß: 134 mm x 118 mm

Besteht aus zwei Teilen:

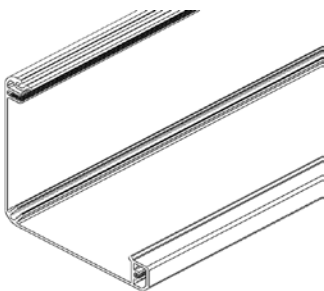
- Einem demontierbaren, abgeschrägten oberen Teil oder Deckel.
- Einem festen unteren Teil.

Am festen Teil ist ein Tuchführungsprofil befestigt, das das Tuch aus dem Kasten führt.

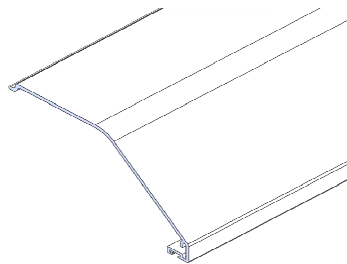
In den Deckel ist eine Bürste eingeschoben.



Box



Kasten - Box (6-014682-0000)



Kasten - Deckel (6-014683-0000)

Die Fallstange

Material: stranggepresstes Aluminium, pulverbeschichtet

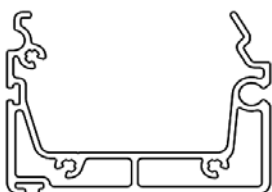
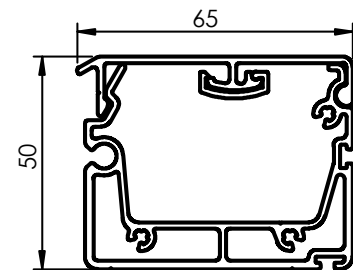
Wanddicke: Basisteil 2 mm

Abschlussprofil 1,5 mm

Funktion:

- Basisteil: ist mit einer Nut versehen, in der das Tuch befestigt werden kann.
- Abschlussprofil: wird auf das Basisteil geclipst.
- Läuft in den Nuten der Seitenführungen über speziell konstruierte Gleitblöckchen.

Optional kann die Vorderseite der Fallstange mit einem Gummi oder einer Bürste versehen werden. In bestimmten Montagesituationen können diese bei der Platzierung auch unten in der Fallstange vorgesehen werden.



Fallstange (6-014689-0000)



Fallstange - Deckel (6-014690)

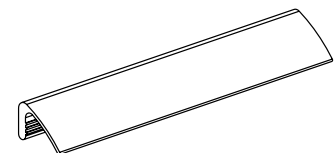
Profil Clip-On/Clip-Off

Material: Clips aus extrudiertem PVC.

Funktion: Befestigung des Stoffs in der Nut ohne Verwendung von Schrauben, so dass der Stoff nach vorne herausgenommen werden kann, statt dass er seitlich herausgeschoben wird.

Durchmesser des Clips 3 mm.

Vorteil: schnelle und leichte Auswechslung des Stoffs

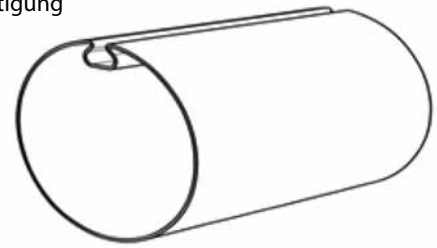


Die Tuchwelle (6-014720-0000)

Material: rundes, rollgeformtes Rohr aus verzinktem Stahl, in dem sich eine Nut für die Befestigung des Tuchs befindet.

Funktion: Auf- und Abwickeln des Tuchs.

Durchmesser: 67 x 1,8 mm



Die Führungsschienen

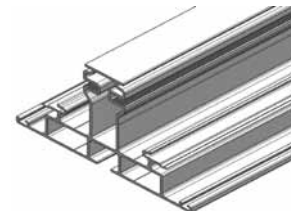
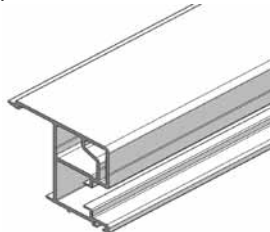
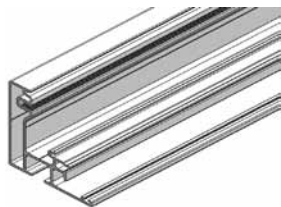
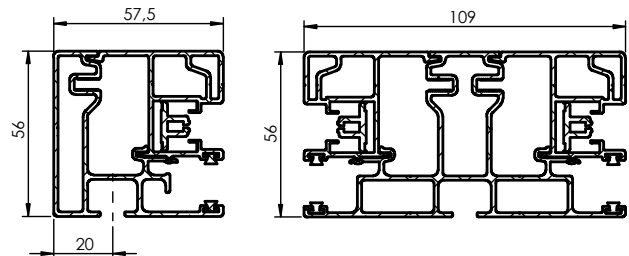
Material: stranggepresstes Aluminium, pulverbeschichtet

Wanddicke: 1,5 mm

Zwei Typen:

- Seitenführungen: an den Seiten platziert und auf einer Seite mit einer Führungsnut versehen.
- Anschlussführungsschienen: in der Mitte platziert und auf beiden Seiten mit einer Führungsnut versehen.

Die Profile weisen einen Hohlraum auf, in den die Stützapfen der Konsolen geschoben werden. Alu-Endkappen in der Farbe des Gestells.

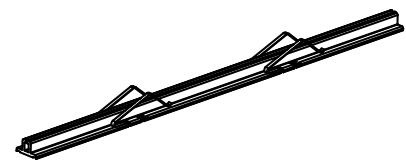


Führungsschiene (6-014691-0000) **Führungsschiene - Abschluss** (6-014692-0000) **DOPPELT FÜHRUNGSSCHIENE** (6-014693-0000)

Reißverschlussführungsprofil

Material: ein aus PVC extrudiertes Clipsprofil

Funktion: Aufnahme des Reißverschlussprofils am Tuch, um so das Tuch mithilfe von Edelstahlfedern auf Spannung zu halten.



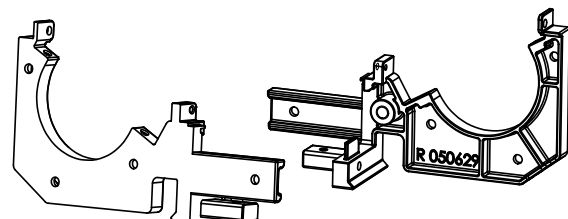
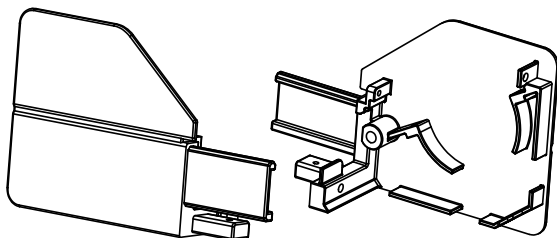
Die Konsolen

Material: Aluminiumdruckguss, mit einer Pulverbeschichtung versehen.

Farbe: Farbe des Gestells

Abmessungen: 134 x 118 mm.

Es gibt 2 Konsolentypen: Seitenkonsolen und Verbindungskonsolen



Seitenkonsole LINKS/RECHTS (6-014684 / 6-014685)

Verbindungskonsole LINKS/RECHTS (6-014687 / 6-014688)

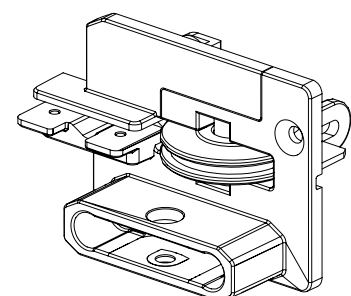
Die Gleitblöckchen

Material: Kunststoffspritzguss

Farbe: Schwarz.

Funktion:

- Verbindung zwischen der Fallstange und den Führungsschienen, mit einer Gleitfläche versehen, die in die Lauffläche der Führungsschiene greift.
- Werden links und rechts an die Enden der Fallstange geschraubt.



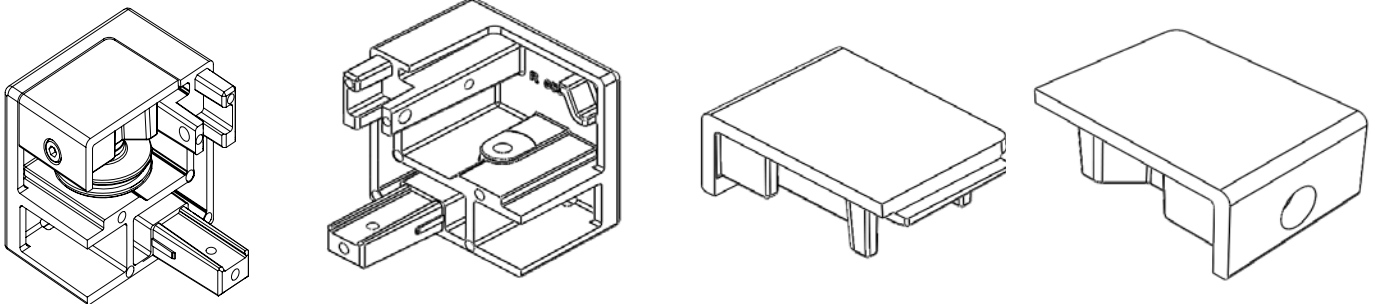
Abdeckkappen Führungsschiene

Material: Aluminiumdruckguss, mit einer Pulverbeschichtung versehen.

Farbe: Farbe des Gestells

Funktion:

- Abdecken der Führungsschiene
- Umkehrrolle Schnur



Das Spannsystem

Material: Die Laufrollen, Wellen usw. werden aus rostfreien Materialien gefertigt.

Funktion: Tuch und Fallstange werden mittels einer Feder, Laufrollen und einer Schnur mit $\varnothing 2$ mm konstant auf Spannung gehalten.

Das Tuch befindet sich dadurch im entrollten Zustand in einem bestimmten Abstand zum Glasdach, sodass ein Lüftungsraum zwischen Sonnenschutz Tuch und Glasdach entsteht (Ableitung gestauter Wärme).

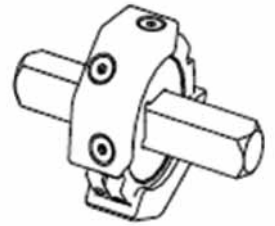
Verbindungsstück

Material: Rostsicheres Material

Funktion: Paarung von zwei Stoff-Teilen

In 8 Schritten einstellbar

Hinweis: Es ist möglich, dass sich die unteren Profile nicht gleichzeitig ganz aus- und einfahren lassen, da in der Verbindung Spiel vorhanden sein kann. Bei gekoppelten Markisen empfiehlt es sich daher, den motorischen Antrieb auf dem breitesten Teil anzubringen.



Befestigung der Führungsschienen

S: Standardaluminiumstütze

Material: Aluminiumausführung, mit Pulverbeschichtung, an die Farbe des Gestells angepasst.

Diese Stützen bestehen aus zwei Teilen:

- Dem Oberteil: Wird an der Unterseite der Seiten- und der mittleren Führungsschienen befestigt.
- Dem Unterteil, der in zwei Ausführungen erhältlich ist:

A: Niedrige Stütze SA

- Für Wintergartendachprofile mit oben liegendem Glas sowie für hölzerne Pergola- und Wintergartensysteme.

- Wird in das Holz oder in die Nut oben in den Profilen geschraubt, in der die Gummidichtung befestigt wird. (Montage A)

B: Hohe Stütze SB

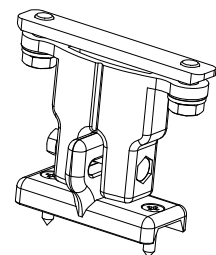
- Für Wintergartendachprofile mit unten liegendem Glas,

- Wird mit zwei Schrauben in das Wintergartendachprofil geschraubt. (Montage B)

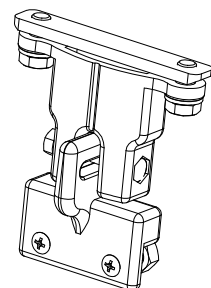
- Der obere und der untere Teil sind in Bezug auf einander seitlich verschiebbar. Dadurch können geringfügige Lageabweichungen zwischen Führungsschienenprofil und Wintergartenprofil aufgefangen werden.

Z: ohne Stütze

- Achtung: Das Tuch hängt immer ein wenig durch und darf das Glas nicht berühren.

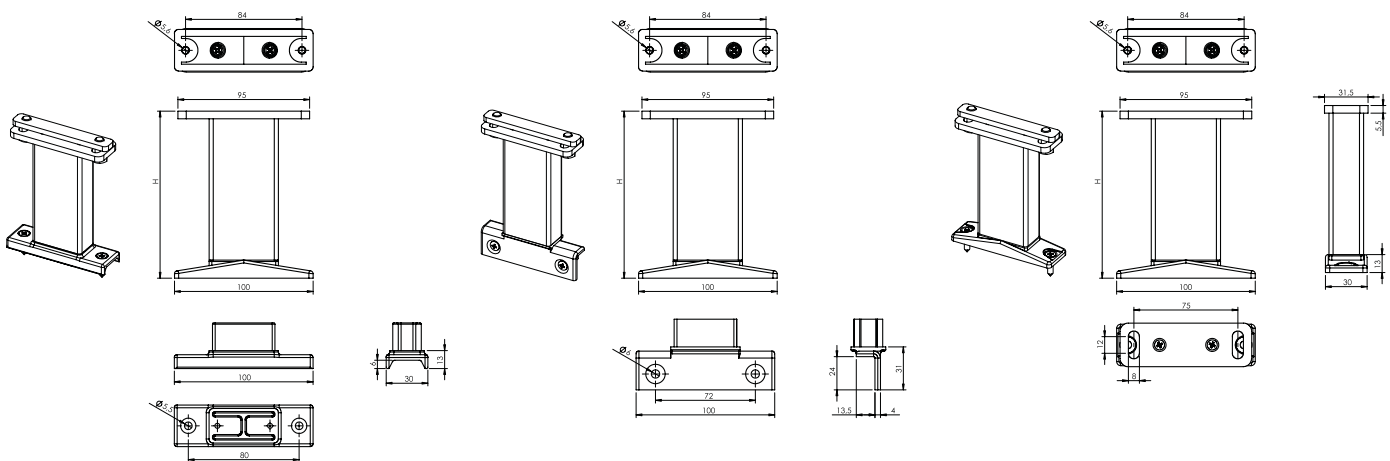


Držák vodící lišty standard SA
Niedrige Stütze SA (2-01408-PU11X)



Hohe Stütze SB
(2-01409-PU11X)

Abstandhalter



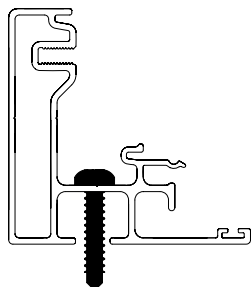
Führungsschienenhalter VL Av
(2-01410-PU11X)

Führungsschienenhalter VL Bv
(2-01411-PU11X)

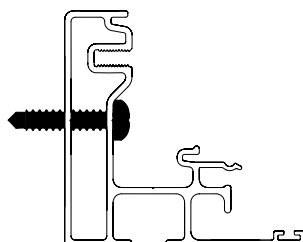
Führungsschienenhalter VL Cv
(2-01412-PU11X)

Der Abstand zwischen der Führungsschiene und den Glasprofilen kann mithilfe von Abstandhaltern vergrößert werden. Dabei ist zu berücksichtigen, dass die Wintergartenprofile bei Verwendung von Abstandhaltern stärker belastet werden. Daher nur bei stabilen Wintergartenprofilen verwenden, bei denen keine Gefahr des Umkippens besteht. Bei Bedarf bitte jede Führungsschiene abstützen. Die möglichen Längen der Abstandhalter sind 120 mm, 200 mm, 300 mm oder 400 mm. Der max. zulässige Abstand zwischen zwei Befestigungsstützen einer Führungsschiene beträgt max. 1600 mm.

Führungsschienen vorbohren nach unten.



Führungsschienen vorbohren seitlich



- Wenn man sich dafür entscheidet, die Führungsschienen vorzubohren, werden keine Stützen verwendet.
- Es werden Bohrungen mit $\varnothing 5$ mm im Abstand von max. 500 mm vorgesehen.

Wandbefestigung

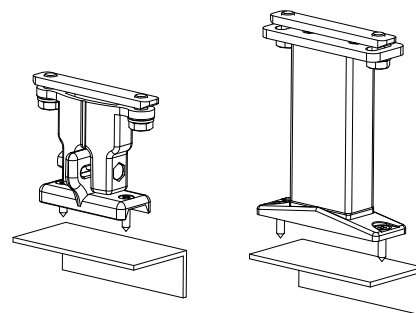
Zusätzliche Montagemöglichkeiten:

Falls weder Montage A noch Montage B durchführbar ist, besteht die Möglichkeit der Wandmontage. Dafür gibt es 3 standardisierte L-Profile, (immer mit flachen Stützen Cv verwenden).

In folgenden Abmessungen erhältlich:

- Typ L1 = 50 x 30 x 3 mm
- Typ L2 = 100 x 50 x 3 mm
- Typ L3 = 130 x 50 x 5 mm

Für die Länge des Ausfalls bis zu 3 m wird 1 Stk. Profil verwendet;
für die Länge des Ausfalls über 3 m werden 2 Stk. Profil verwendet.



Wandbefestigung

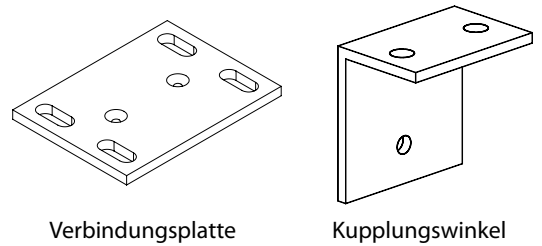
Verbinden von 2 Seitenführungen

Verbindungsset Duo:

- Besteht aus Verbindungsplatte und Kupplungswinkel mit den benötigten Schrauben, Muttern und Unterlegscheiben.

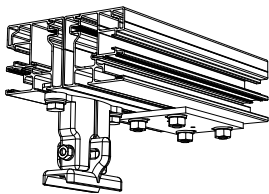
- Funktion:

- Bei Verwendung eines Abstandhalters in der Mitte wird das Abstandhalterprofil direkt an der Platte befestigt. Der obere Teil des Abstandhalters wird in diesem Fall nicht verwendet.
- Falls die Standardstütze in der Mitte platziert wird, muss der Stützenoberteil durch den Kupplungswinkel ersetzt werden.
- Falls die Stütze links oder rechts auf der Führungsschiene platziert wird, erfolgt die Verbindung unabhängig von der Stütze durch Anbringen der Verbindungsplatte hinter der Stütze. .

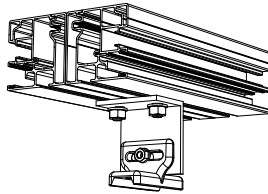


Verbindungsplatte

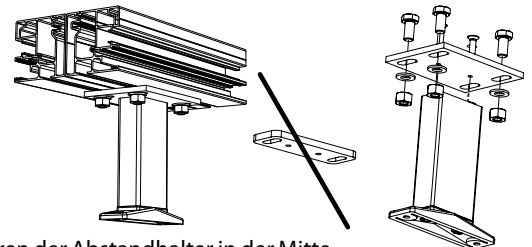
Kupplungswinkel



Platzieren der Stütze unter der linken oder rechten Führungsschiene



Platzieren der Standardstütze in der Mitte



Platzieren der Abstandhalter in der Mitte

Ausfall (mm)	Anzahl (St.)
1600	2
3200	3
3500	4

Bei der Veranda HRV08-ZIP können höchstens 4 Stk. Veranden miteinander gekoppelt werden. Sofern die bestellte Gesamtbreite der miteinander gekoppelten Veranden weniger als 6 m beträgt, werden sie in einer gemeinsamen Box geliefert. Es soll das Maß „B“ eingegeben werden. Wenn die Gesamtbreite 6 m überschreitet, dann werden sie in zwei selbständigen Teilen geliefert, die am Montageort miteinander gekoppelt werden.

Technische Möglichkeiten – Kopplung der Veranden

Typ	Maximale Breite (m)									Max. Fläche	Anzahl der Veranden	Anzahl der Motoren
	0,85	1,7	2,55	3	3,4	5	6	8	10			
Typ 1	1 Veranda									10,5 m ²	1	1
Typ 2	2 Veranden									17,5 m ²	2	1
Typ 2	2 Veranden									21 m ²	2	2
Typ 3	3 Veranden									28 m ²	3	2
Typ 4	4 Veranden									35 m ²	4	2

Anm.: Zwei Veranden in einer Box und mit einem Motor können eine maximale Breite von 5 m haben. Liegt die Breite über 5 m, sind 2 Motoren notwendig.

BEDIENUNG

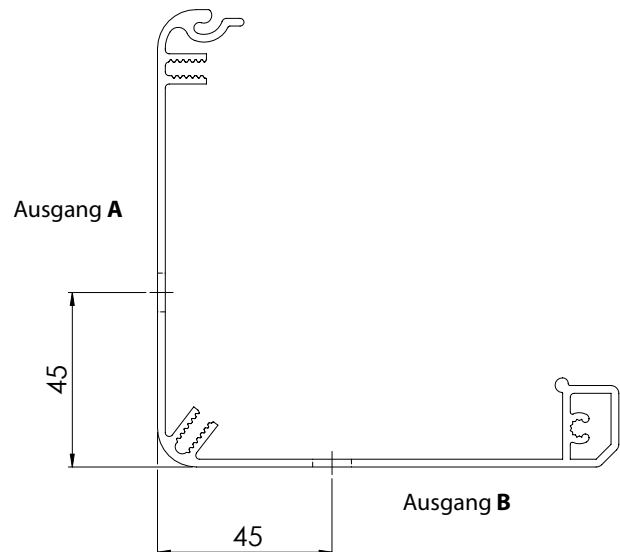
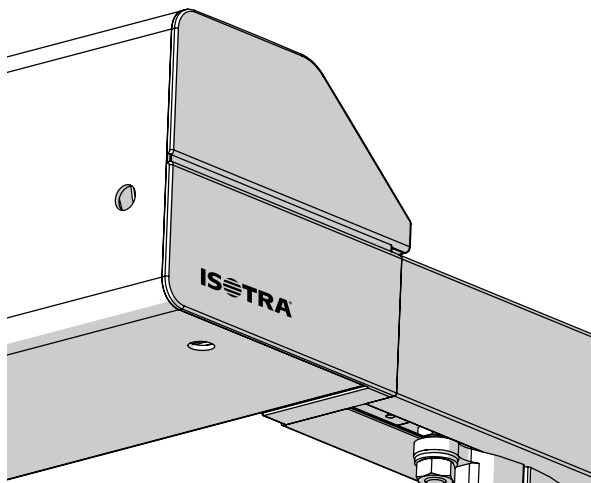
Antrieb über Rohrmotoren: 230 Volt (50 Hz): Montage wahlweise äußerst links und/oder äußerst rechts. Anordnung der Betätigung bei der Ansicht vom Außenraum. Standard: 3m Stromkabel und einpoliger Aufputzschalter

Optional:

- Stromkabel 5 m oder 10 m
- Der Abstand kann mittels einer - Abzweigdose noch vergrößert werden.
- Ohne Schalter.
- **Motor mit Selbstnachstellung, Markise wird stets vollständig geschlossen (Orea WT):**
 - Ohne Einstellknöpfe, Endpunkte sind über Kabel mittels eines Justiersets einstellbar.
 - Können parallel geschaltet werden (Anzahl je nach Schaltertyp).
 - 3 m Stromkabel.
 - Einpoliger Aufputzschalter.
- **Motor mit eingebautem RTS-Funkempfänger (Orea RTS):**
 - 5 m Stromkabel - optional 10 m Stromkabel
 - Mit RTS-Wandsender - optional auch ohne RTS-Wandsender
- **Motor mit eingebautem IO-Funkempfänger (Sunea IO):**
 - 5 m Stromkabel - optional 10 m Stromkabel
 - Mit IO-Wandsender - optional auch ohne IO-Wandsender

RTS- und IO-Motoren werden mit den aktivierten Optionen „Back Release“ und „Verringerte Schließkraft“ geliefert.

Ausgänge (Kabeldurchführung)



Zubehör:

- Relaiskästen
- Wind-Sonne-Automaten
- Schaltuhren
- Fernsteuerung
-

Motorbetätigung

Motortypen

VERANDA HRV08-ZIP

Benennung der Position	Handelsbezeichnung – Abkürzung 2	Bestellnummer – Abkürzung 1
Motor OREA 50 WT 40/17	MR 096/40	6-001550-0040
Motor OREA 60 WT 55/17	MR 096/55	6-001550-0055
Motor OREA 60 WT 70/17	MR 096/70	6-001550-0070
Motor OREA 60 WT 85/17	MR 096/85	6-001550-0085
Motor OREA 50 RTS 30/17	MR092/30	6-011171-0030
Motor OREA 50 RTS 40/17	MR 092/40	6-011171-0040
Motor OREA 60 RTS 55/17	MR 092/55	6-011171-0055
Motor OREA 60 RTS 70/17	MR 092/70	6-011171-0070
Motor OREA 60 RTS 85/17	MR 092/85	6-011171-0085
Motor Sunea 50 io 40/17	MR 134/40	6-012559-4017
Motor Sunea 60 io 55/17	MR 134/55	6-012559-5517
Motor Sunea 60 io 70/17	MR 134/70	6-012559-7017
Motor Sunea 60 io 85/17	MR 134/85	6-012559-8517

Motortypen (BECKER) Veranda HRV08-ZIP

Benennung der Position	Handelsbezeichnung – Abkürzung 2	Bestellnummer – Abkürzung 1
Motor BECKER 50 E 40/17	17BE	6-017852-0040
Motor BECKER 60 E 60/17	17BE	6-017852-0060
Motor BECKER 50 E 40/17	BC40	6-017852-0040
Motor BECKER 60 E 60/17	BE60	6-017852-0060
Motor BECKER 60 E 70/17	BE70	6-017852-0070
Motor BECKER 60 E 120/11	BE120	6-017852-0120
Motor BECKER 50 C 40/17	16BC	6-017853-0040
Motor BECKER 60 C 60/17	16BC	6-017853-0060
Motor BECKER 50 C 40/17	BC40	6-017853-0040
Motor BECKER 60 C 60/17	BC60	6-017853-0060
Motor BECKER 60 C 70/17	BC70	6-017853-0070
Motor BECKER 60 C 120/11 PLUS	BC120	6-018886-0120

*Bemerkung: E = elektronischer Motor / C = Funkmotor

VERANDA HRV08-ZIP

Ausmessung und Montage

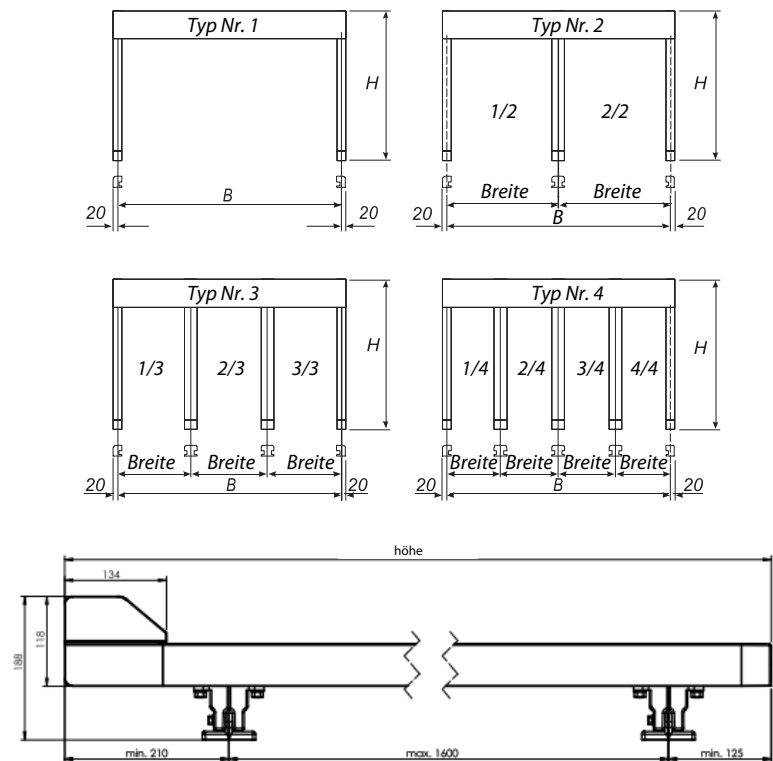
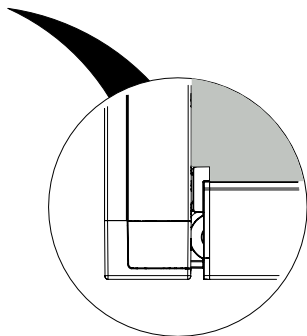
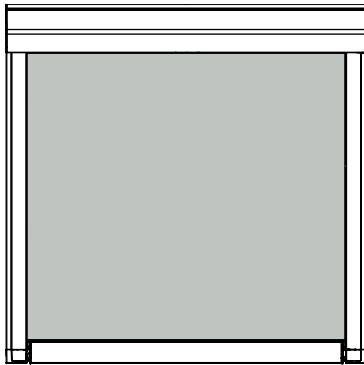
1. Ausmessung - immer von aussen gesehen

Gesamtbreite = Mitte Wintergartenprofil bis Mitte Wintergartenprofil. Die Außenkante des Kastens ist immer 40 mm (2 x 20 mm) breiter als die Mitte der Führungsschienen oder die Mitte der Befestigungstützen.

Der Ausfall: gemessen von der Rückseite des Kastens oben an der Wand bis zur Vorderseite der Führungsschiene, einschließlich Abdeckkappe.

Die Endposition der Fallstange kann so eingestellt werden, dass sie mit dem Ende der Abdeckkappe der Führungsschiene übereinstimmt.

Achtung: Die Kastenbreite ist immer 40 mm breiter als die Bestellbreite.



Montage

Die HRV08-ZIP kann auf verschiedene Arten montiert werden. Darum beschreiben wir hier die Montagearten. Die Auswahl der Montageart hat unter anderem Einfluss auf die technischen Möglichkeiten, die Wasserablauföffnungen und dergleichen mehr.

Montageart MT1 – MT4

- Außenmontage
- Veranda von außen betrachtet
- Tuch hängt außen
- Reißverschluss auf der Fensterseite
- Wasserablauföffnungen in der Fallstange und eventuell im Kasten
- Die graue Folie befindet sich beim Verdunkelungstuch auf der Fensterseite
- Die Aluminiumseite des Stoffs ist bei Soltis 86 und 92 in Richtung zur Sonne hin gerichtet

ACHTUNG!

Beim Montagetyp 2 und 4 kann mit dem Tuch zusammen leicht Schmutz in den Kasten gelangen. Hier ist zusätzliche regelmäßige Pflege erforderlich.

Es werden auch zusätzliche Wasserablauföffnungen im Kasten vorgesehen.

Montageart MT5 - MT6

- Innenmontage
- Veranda von innen betrachtet
- Tuch hängt innen
- Reißverschluss auf der Fensterseite
- Keine Wasserablauföffnungen in Fallstange und Kasten.
- Die graue Folie befindet sich beim Verdunkelungstuch auf der Fensterseite.
- Die Aluminiumseite des Stoffs ist bei Soltis 86 und 92 in Richtung zur Sonne hin gerichtet

Montageart MT7 - MT8

- Außenmontage
- Veranda von außen betrachtet
- Tuch hängt außen
- Reißverschluss auf der Fensterseite
- Die graue Folie befindet sich beim Verdunkelungstuch auf der Fensterseite
- Die Aluminiumseite des Stoffs ist bei Soltis 86 und 92 in Richtung zur Sonne hin gerichtet

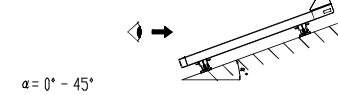
Montageart MT9 - MT10

- Innenmontage
- Veranda von innen betrachtet
- Tuch hängt innen
- Reißverschluss auf der Fensterseite
- Die graue Folie befindet sich beim Verdunkelungstuch auf der Fensterseite
- Die Aluminiumseite des Stoffs ist bei Soltis 86 und 92 in Richtung zum Fußboden hin gerichtet

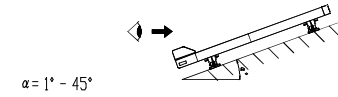
ACHTUNG!

Bei Montagetyp 7, 8, 9 und 10 können Schmutzpartikel in die Führungsleiste hineinkommen. Der Motor befindet sich jeweils im oberen Teil der Box. Um eine Beschädigung der unteren Führung zu verhindern, empfiehlt es sich nicht, an einem Schiebefenster zu installieren.

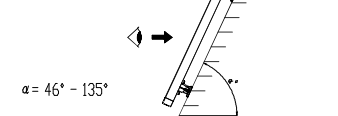
MT1



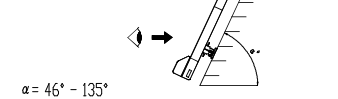
MT2



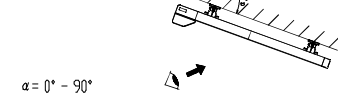
MT3



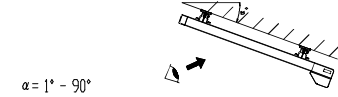
MT4



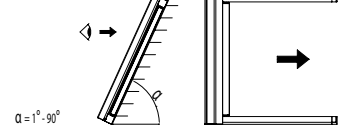
MT5



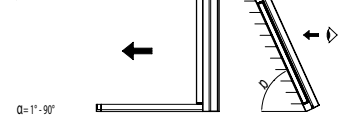
MT6



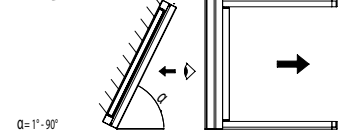
MT7



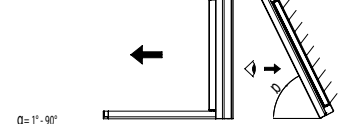
MT8

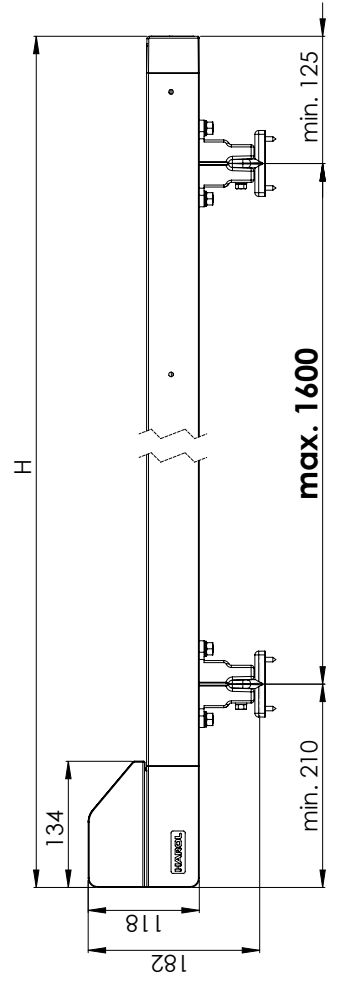
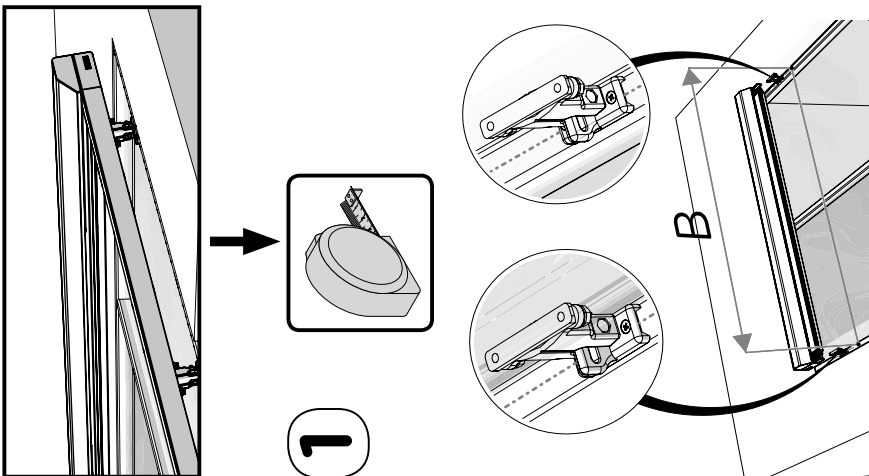
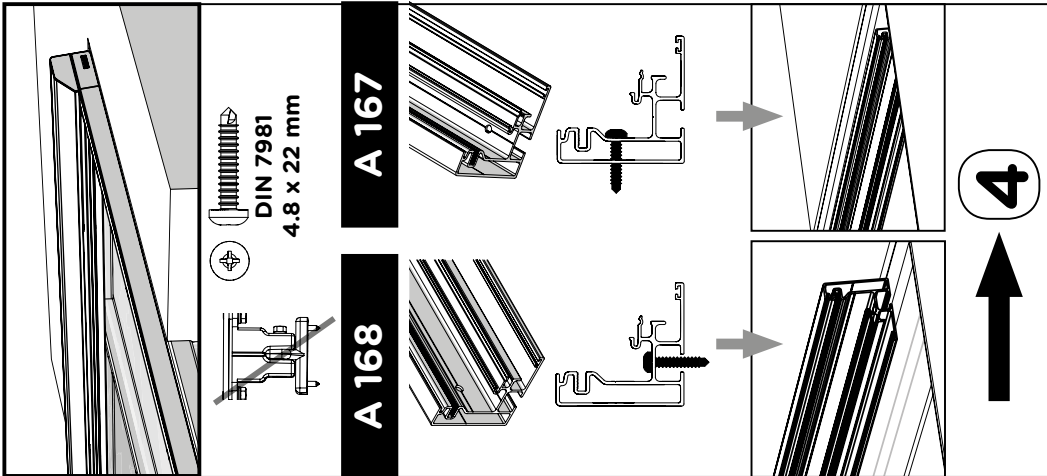
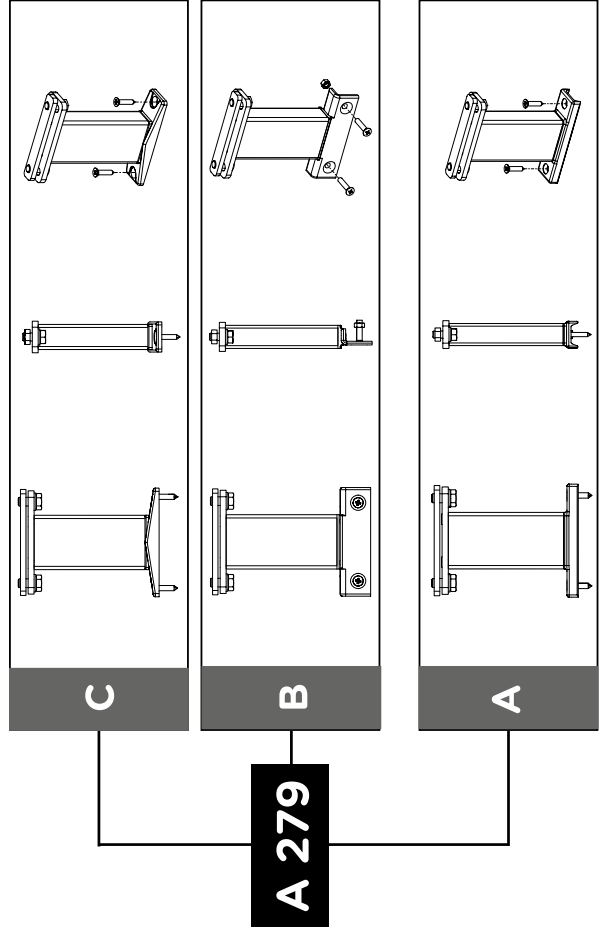
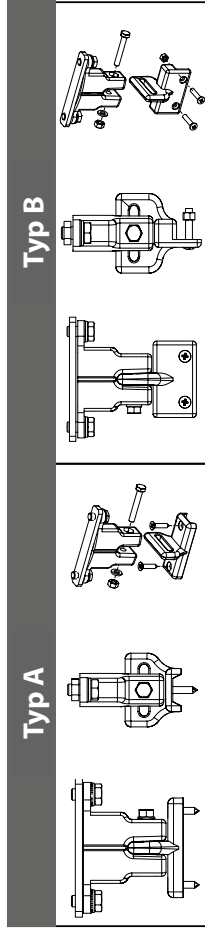
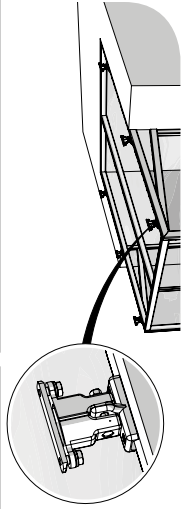
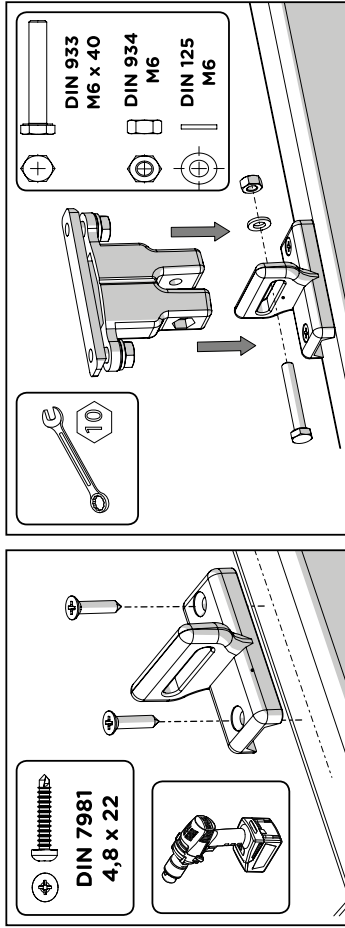


MT9

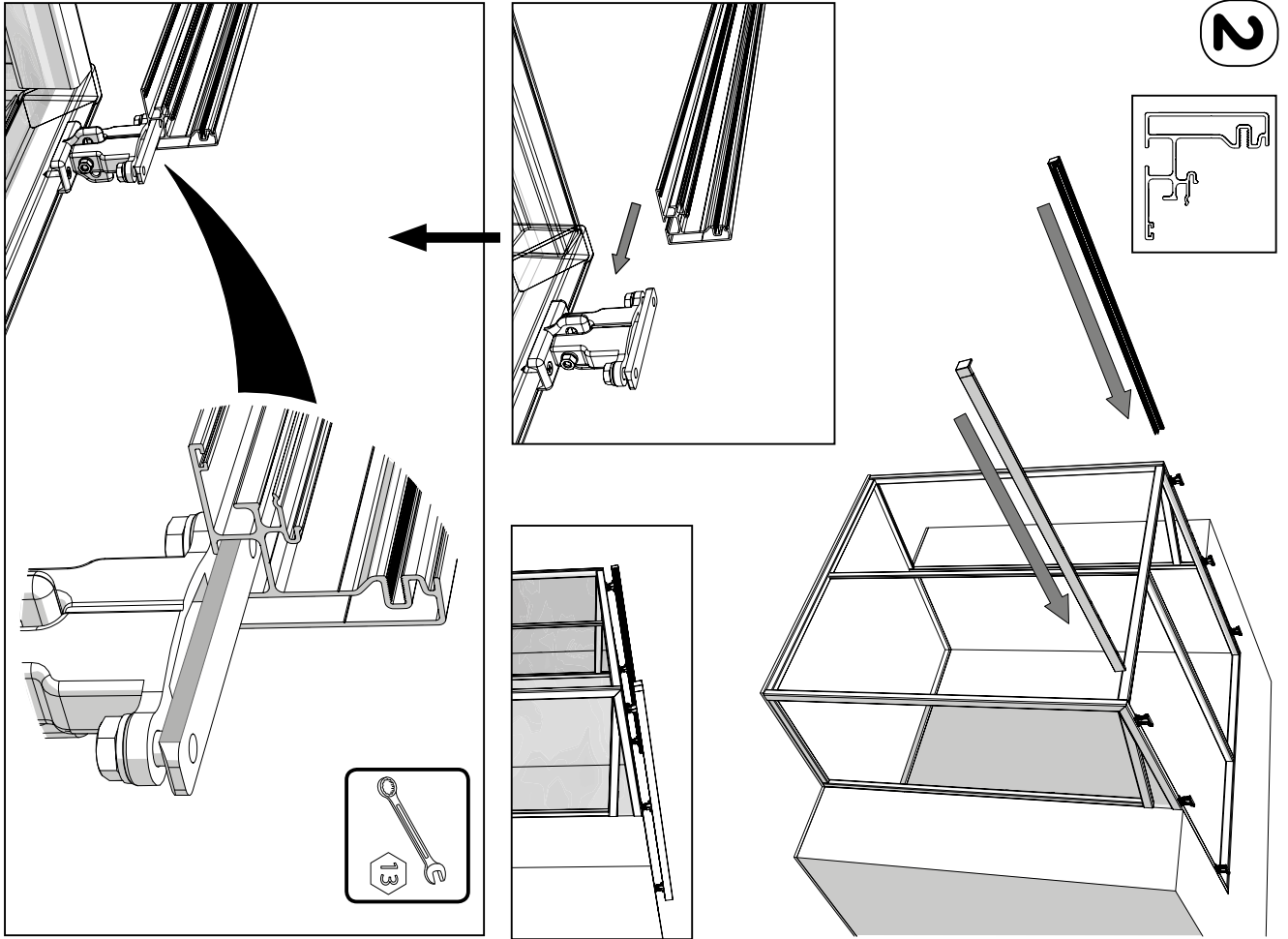


MT10

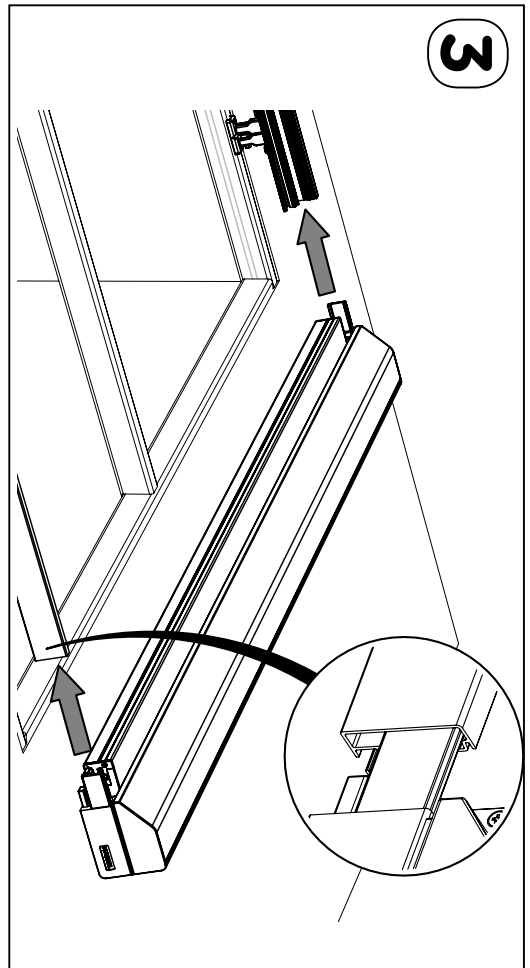




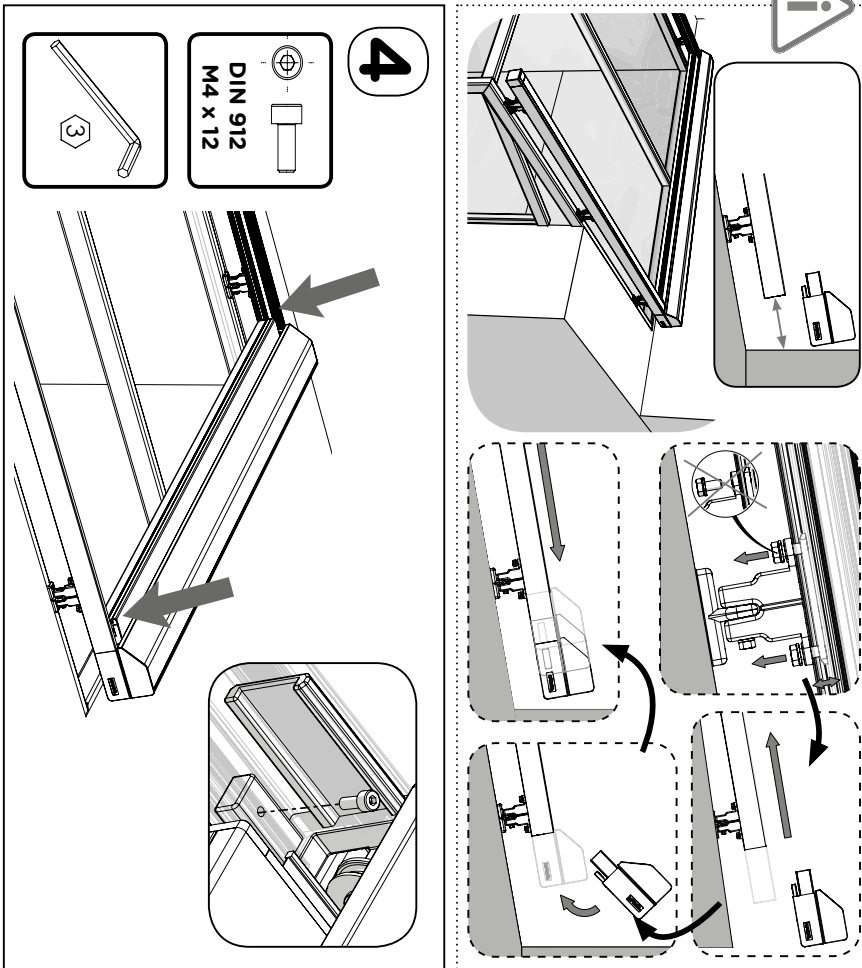
2



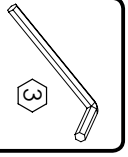
3



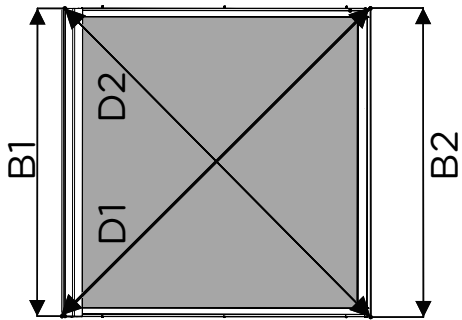
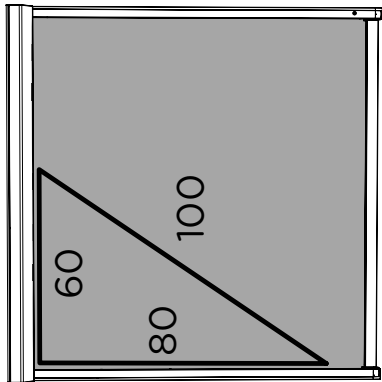
4



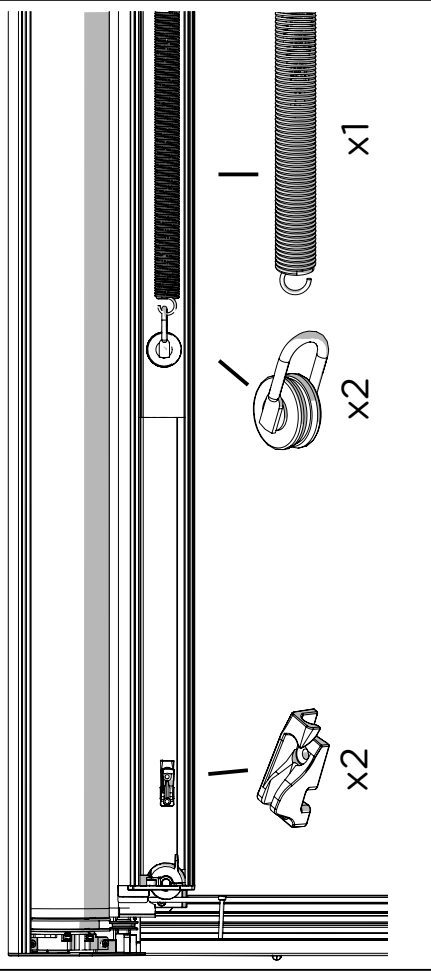
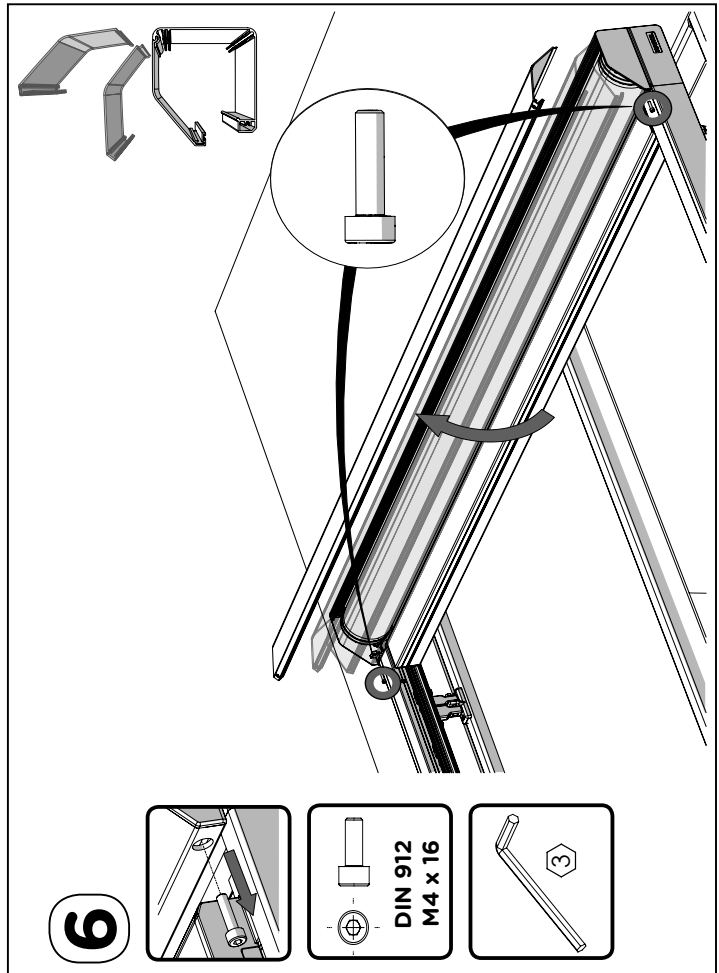
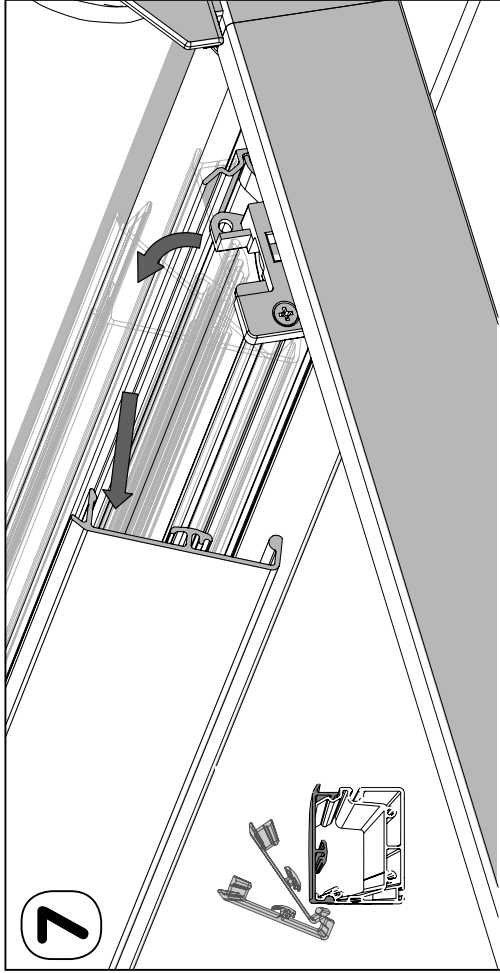
DIN 912
M4 x 12



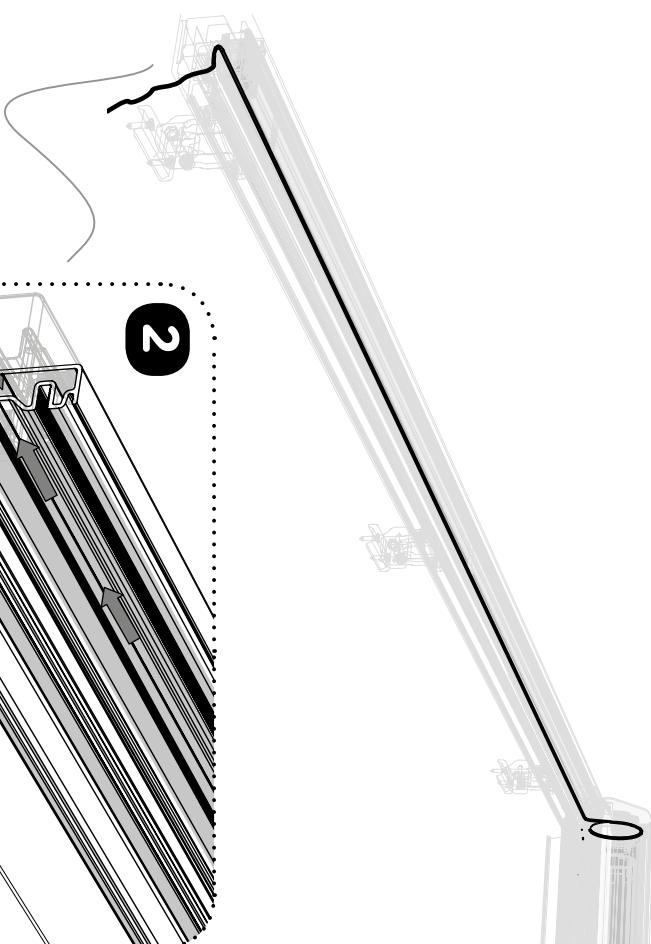
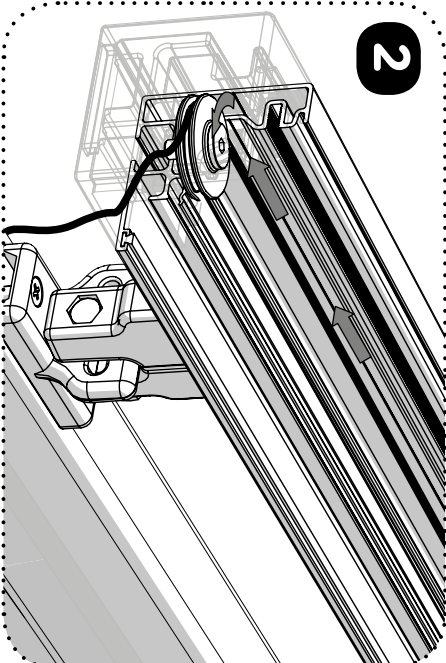
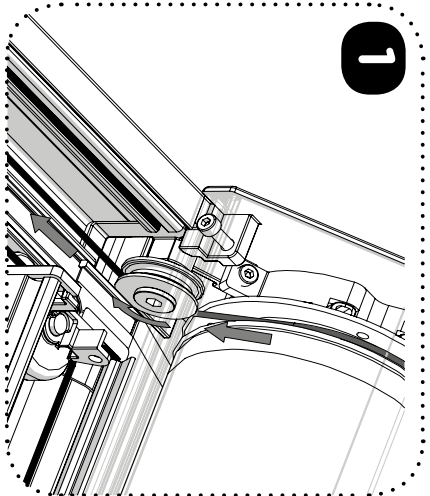
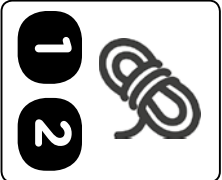
5 KONTROLLE



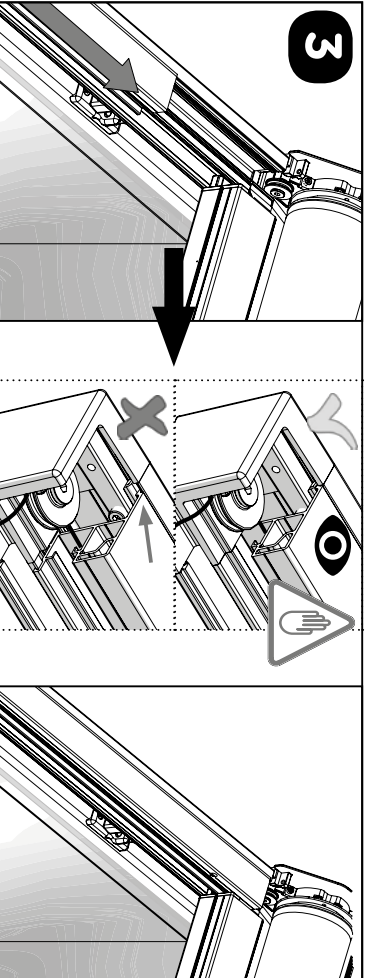
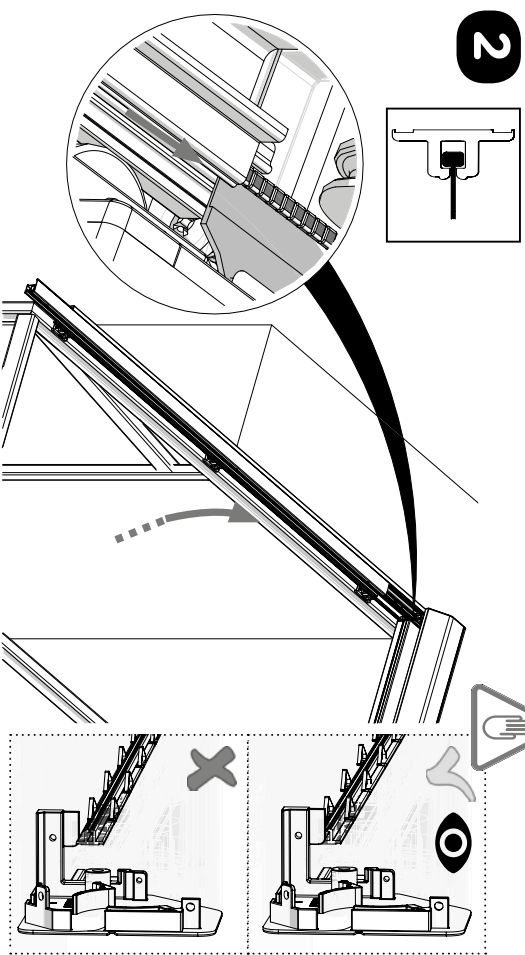
B1 = B2 & D1 = D2
(+/- 2mm)

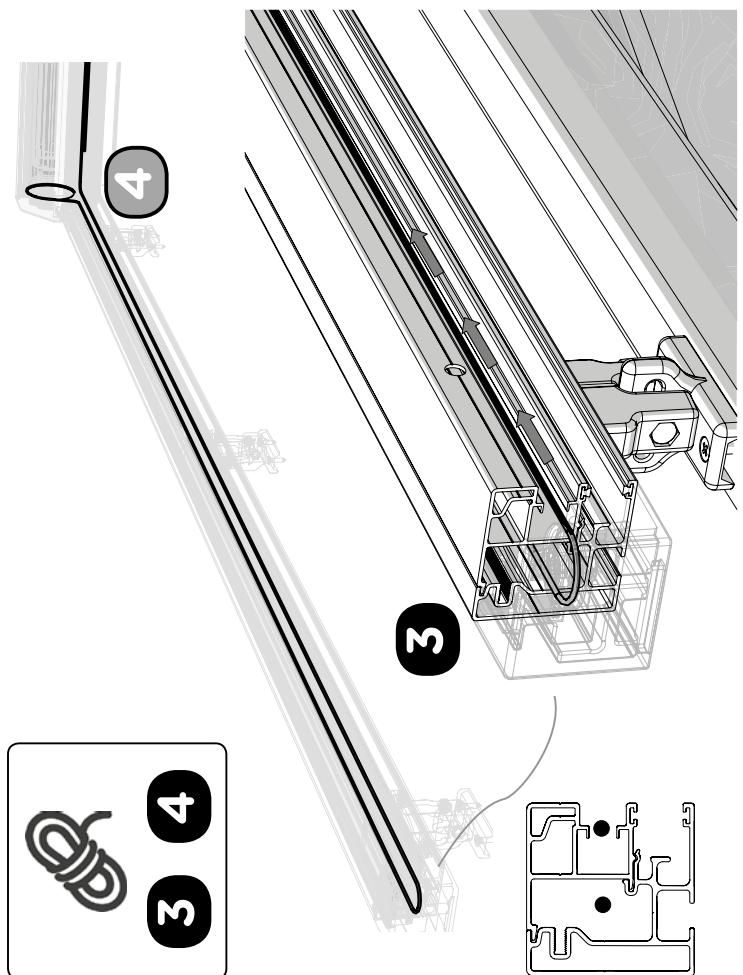
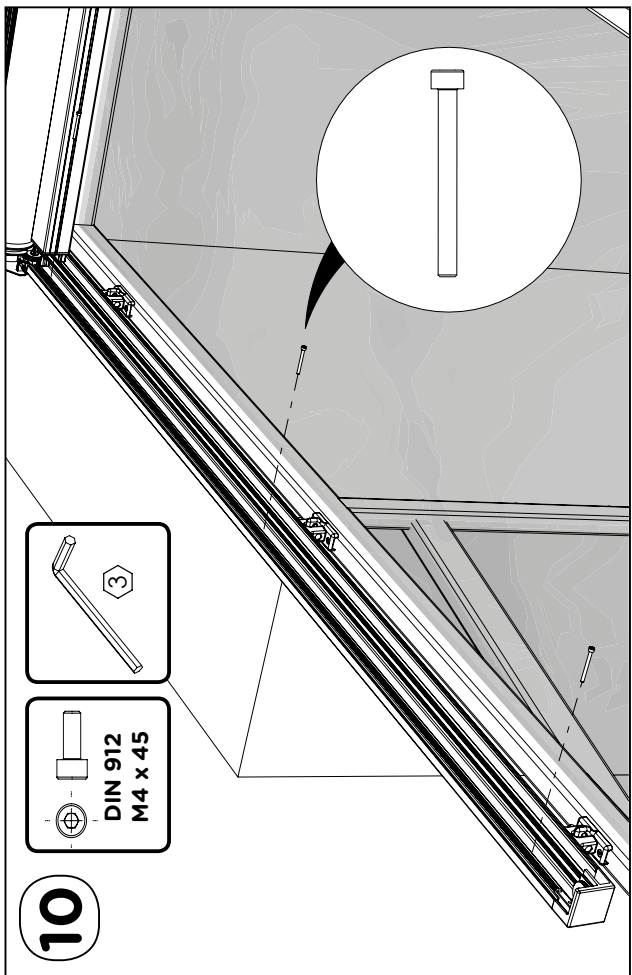
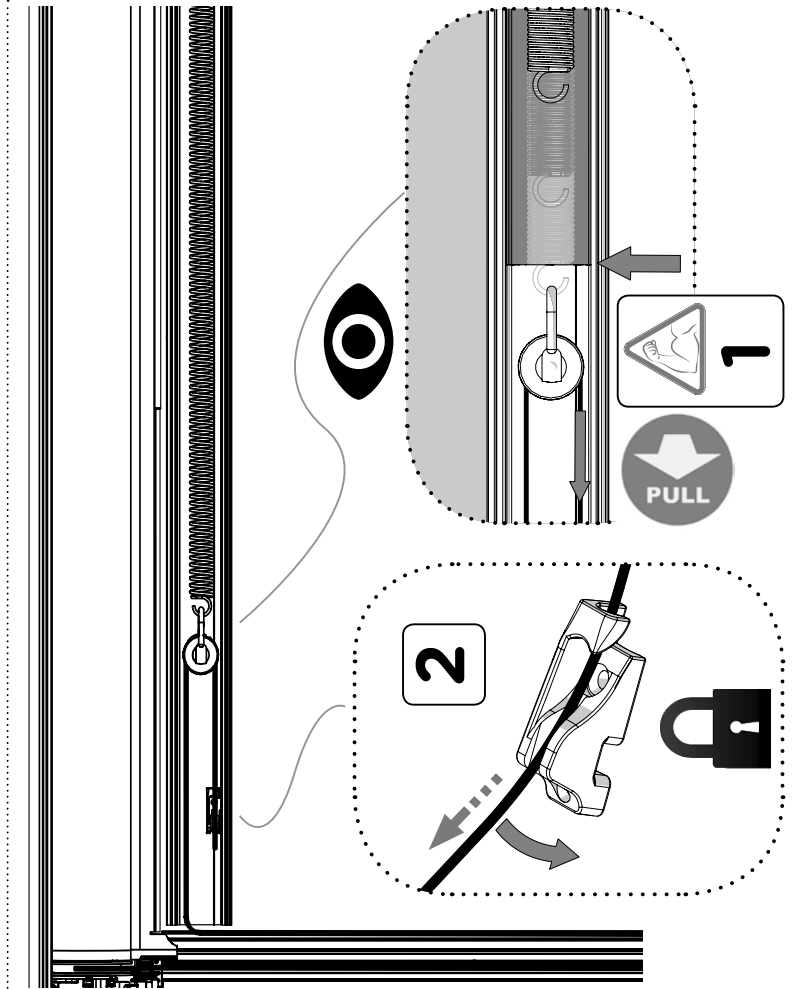
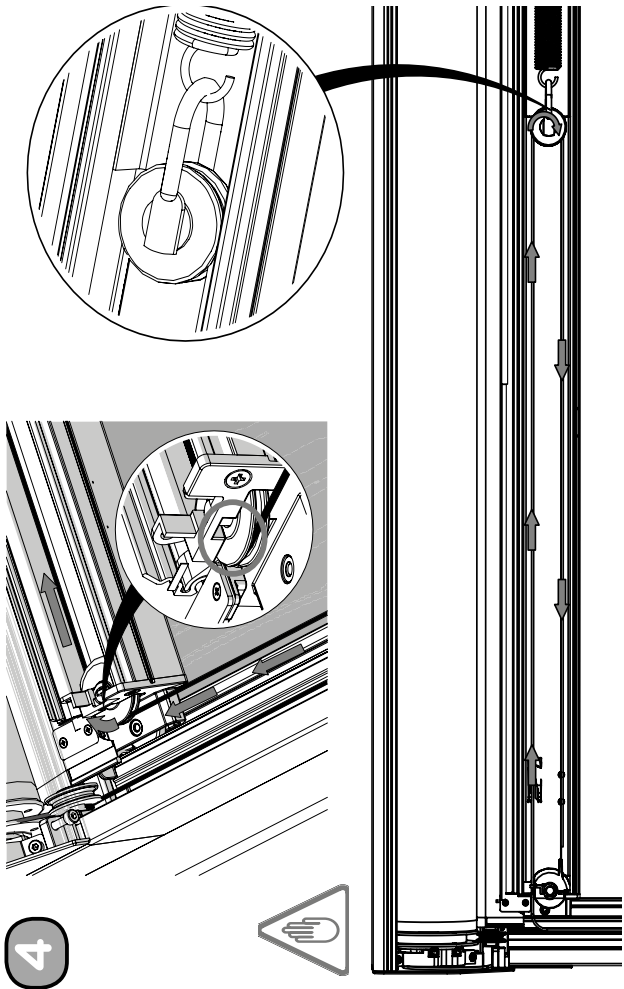


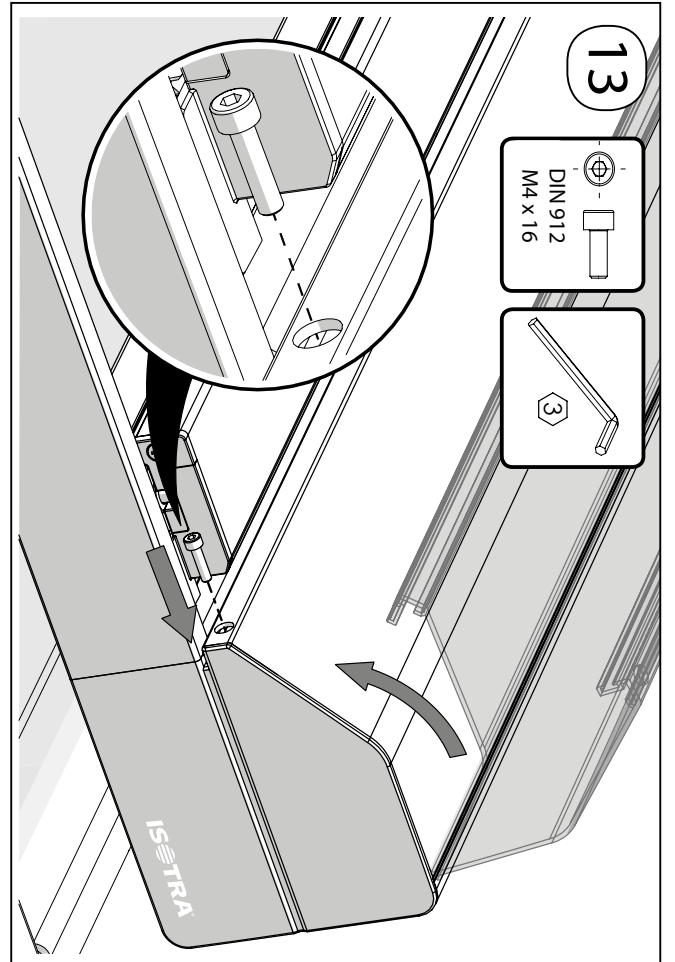
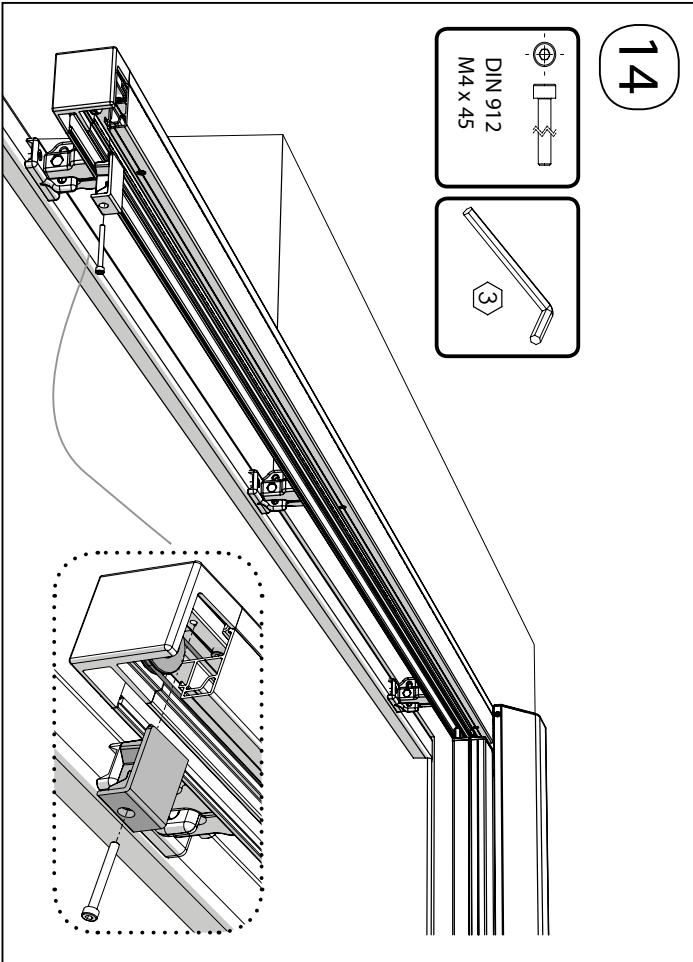
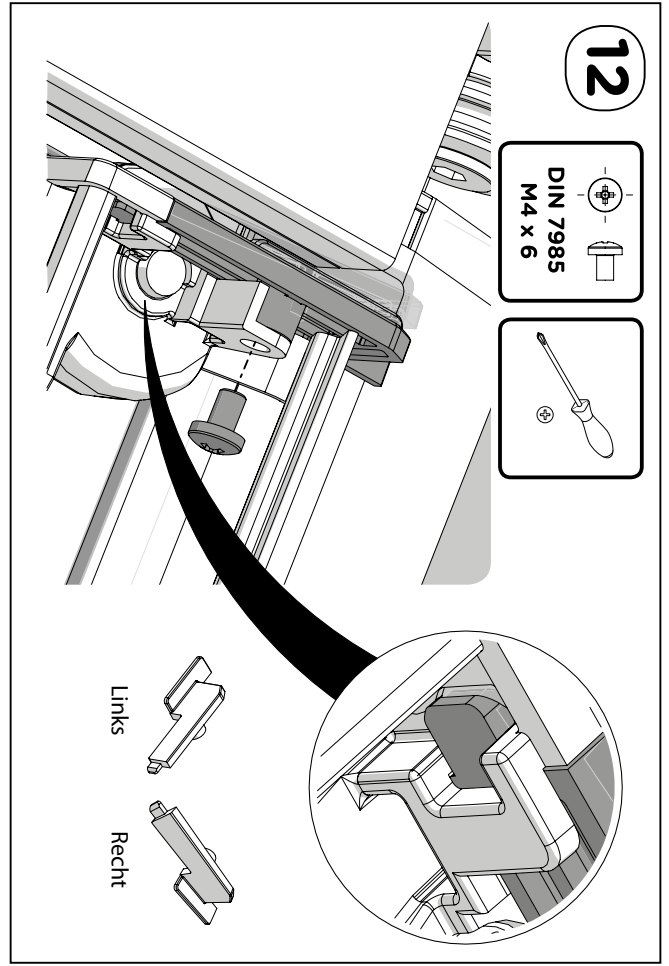
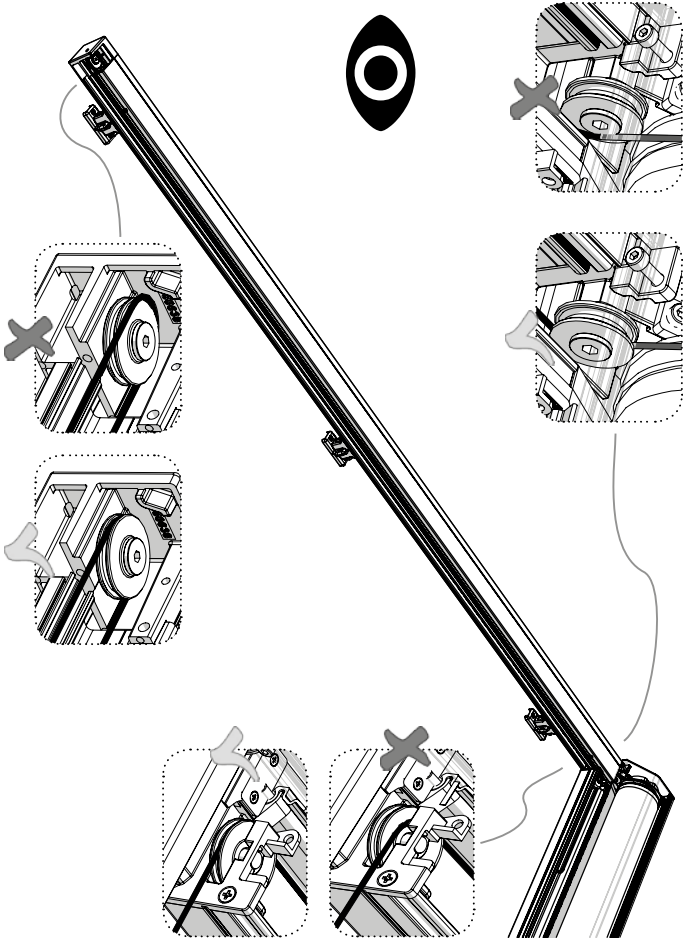
8

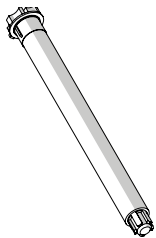


9









somfy.
www.somfy.com

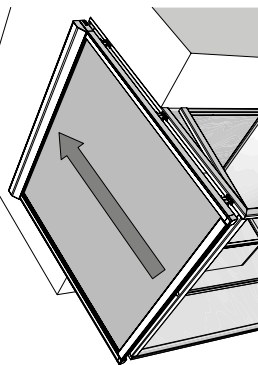
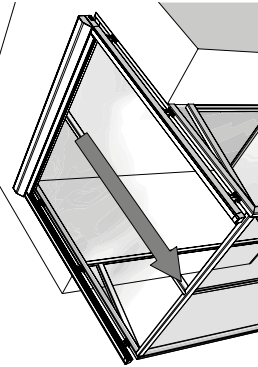


- OREA 50 WT 25/17
- OREA 50 WT 40/17
- Gemini 25/17 SLT50
- Mariner 40/17 SLT50
- Orea 25/17 LT50 RTS
- Orea 40/17 LT50 RTS
- Sunea 50 IO 25/17
- Sunea 50 IO 40/17

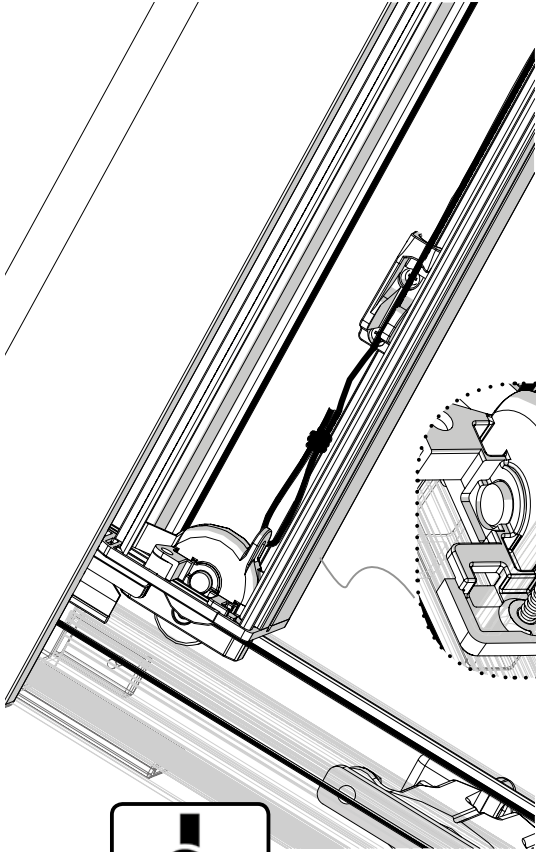
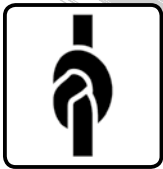
sieheSOMFYMontagesanleitung



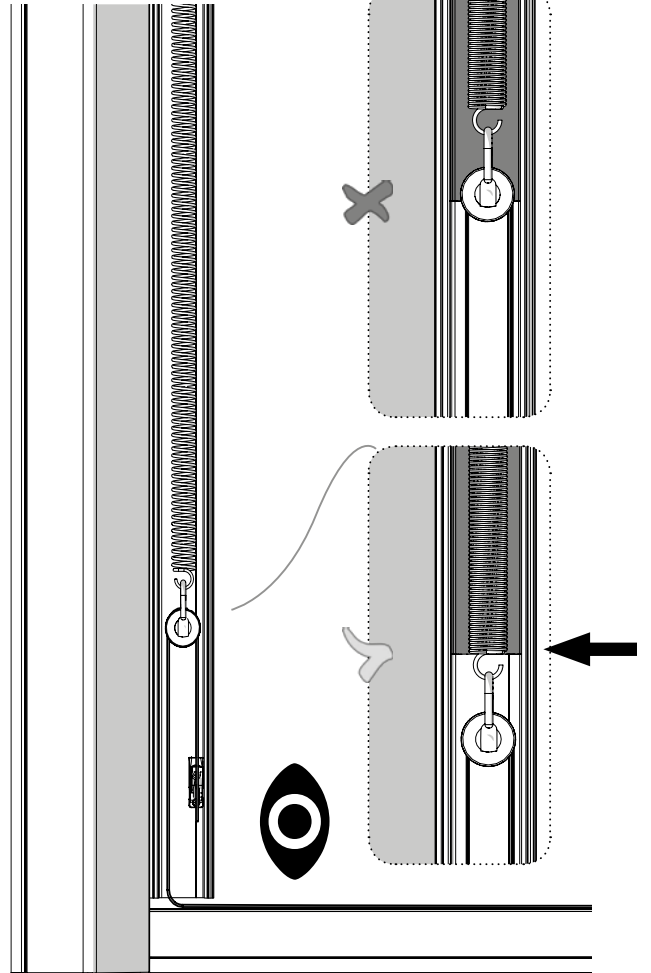
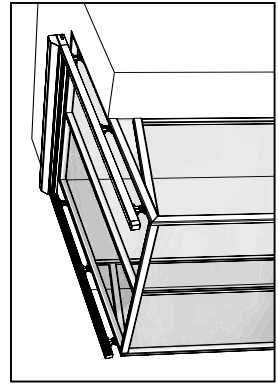
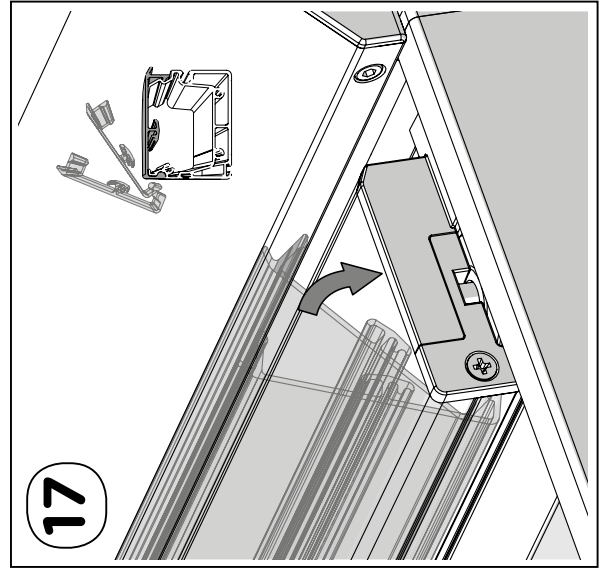
15
↑ ↓
x1

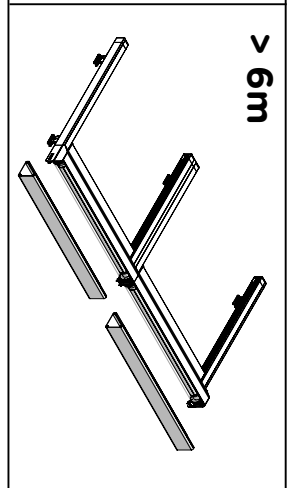
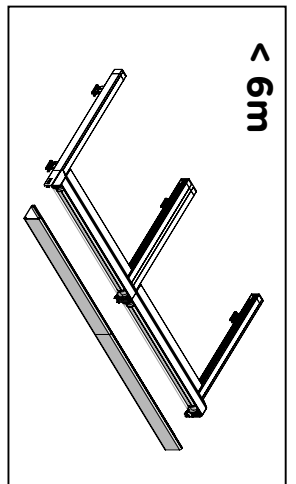
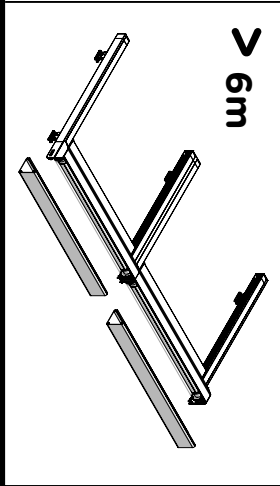
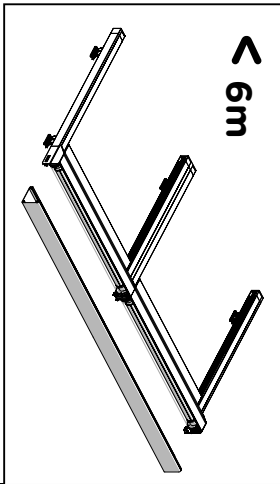
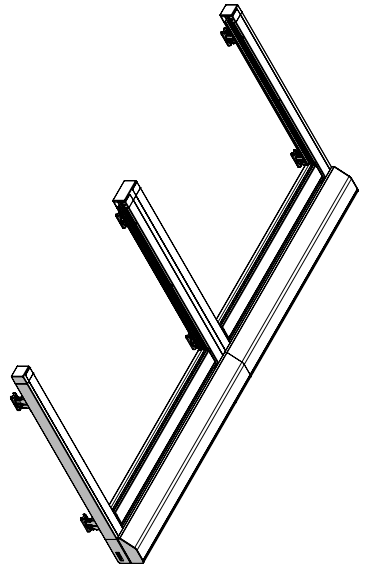


16



17



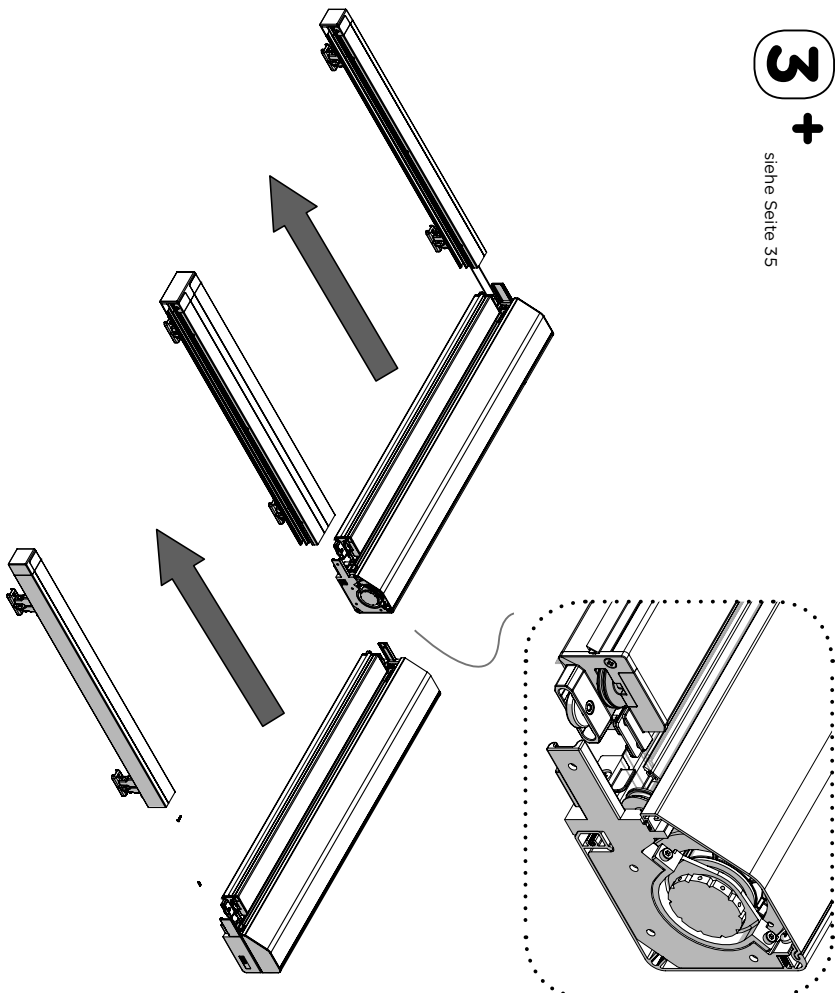
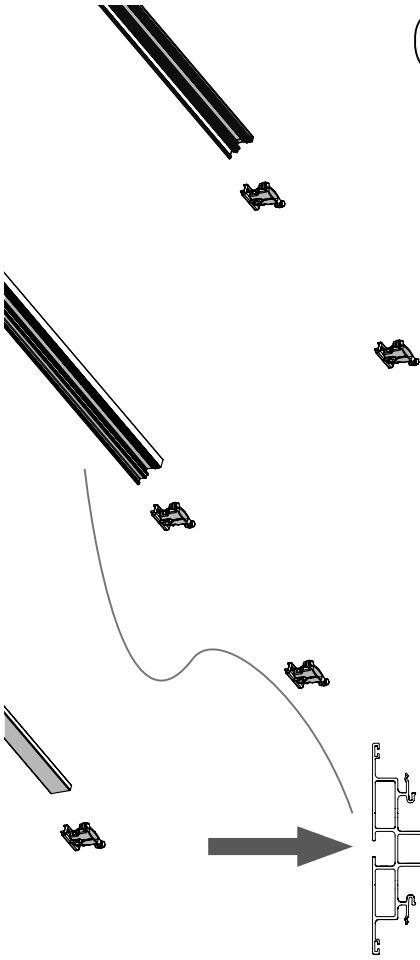


3 +
siehe Seite 35

1
siehe Seite 32

2 +
siehe Seite 34

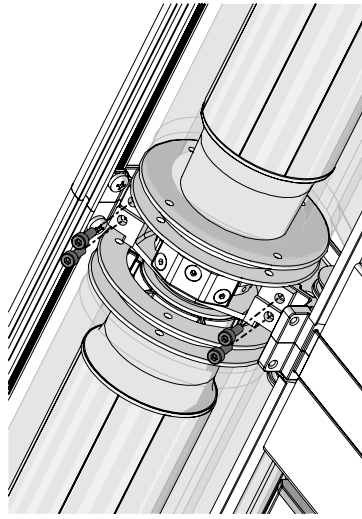
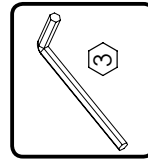
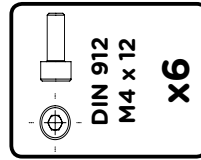
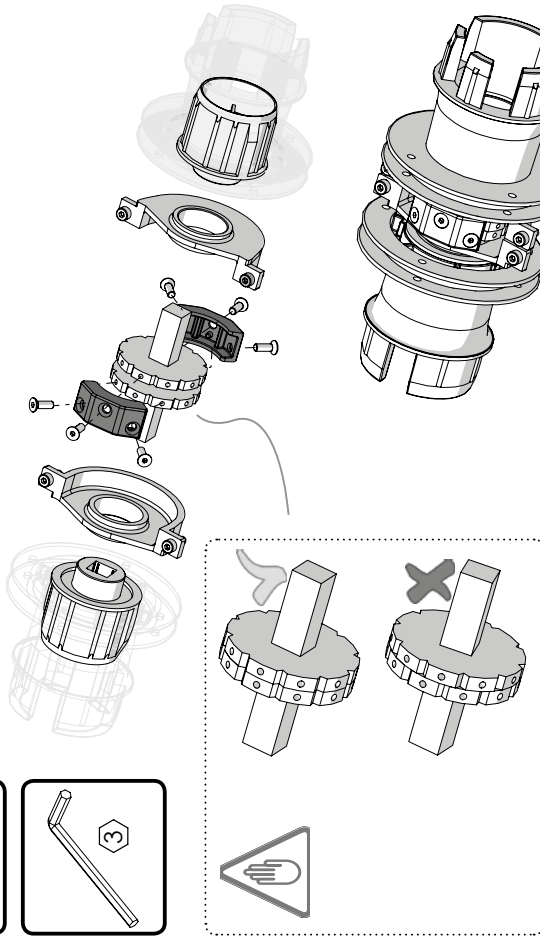
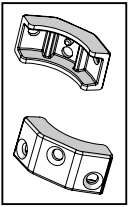
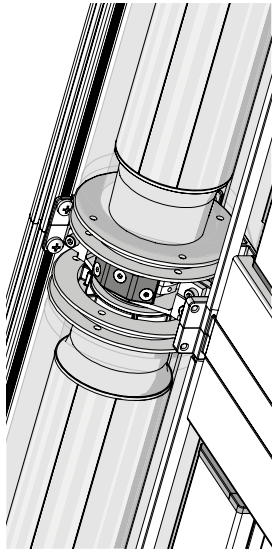
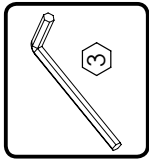
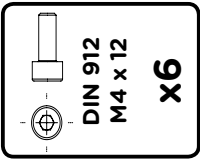
+
Extra Montage



4 **5**

6

+ siehe seite 36



7

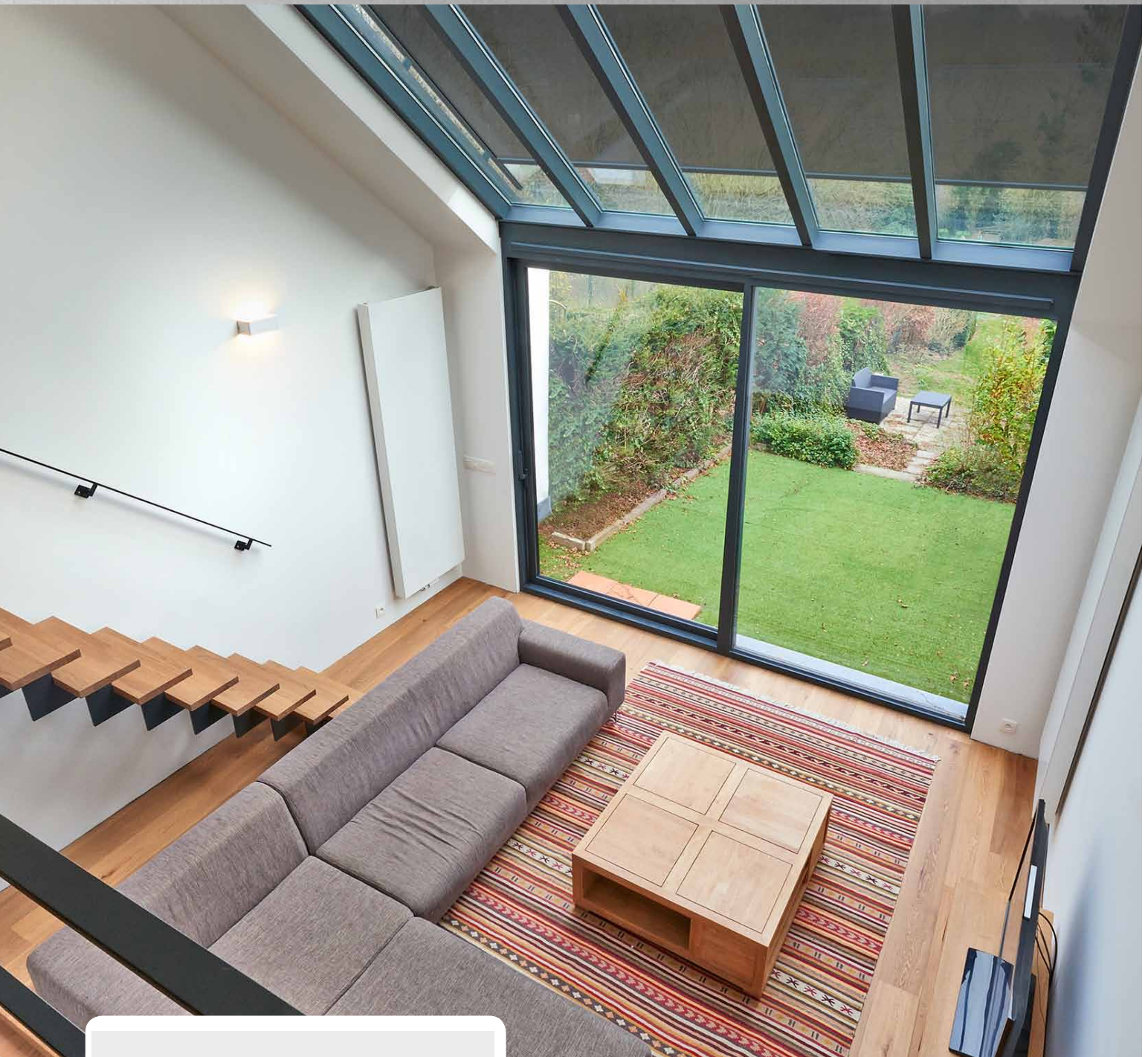
8

.....



17

Veranda HRV80-ZIP



- ▲ ideal geeignet für große gläserne Flächen bis zu 25 m² in einem Rahmen
- ▲ weniger eindringende Sonnenstrahlen an vertikalen Glasflächen dank des Überstands
- ▲ Kompakte Box: 245 (B) × 175 (H)
- ▲ Gespannter Stoff dank des ZIP-Systems

ISOTRA *Quality*

VERANDA HRV80-ZIP (2-01532-0000)

Position	Benennung der Position	Handelsbezeichnung - Abkürzung 2	Bestellnummer - Abkürzung 1
10	Geteilte Profile - VERANDA		s. geteilte Profile - VERANDA HRV80-ZIP
11/230	Aufwickelwalze Durchmesser 110x1,25mm	VRH 166	6-015978-0000
80	Reversierrad für die Seitenwand - 28x8mm	VRH 094	6-014597-0000
140	Klemmleiste für HI - TEC komplette Schnur	VRH 099	6-014607-0000
220	Aufhängung 65x65 Teil 2	VRH 165	6-015977-0000
240	Walzenkappe 110mm - SCHWARZ	VRH 167	6-015979-0000
250	Schnurwickler Durchmesser 110mm - SCHWARZ	VRH 168	6-015980-0000
270	Schnurwickler Durchmesser 110mm - SCHWARZ	VRH 174	6-015999-9004
280	Schiebehalter - SCHWARZ	VRH 175	6-016000-9004
300	Walzenkappe vierkantig - SCHWARZ	VRH 176	6-016001-9004
310	Seitenteil - LINKS	VRH 177	6-016002-9004
320	Bolzen des Reversierrads - 10x34mm	VRH 014	6-014598-0000
330	Seitenteil - RECHTS	VRH 178	6-016003-0000
370	Endstück des oberen Profils - LINKS - SCHWARZ	VRH 179	6-016004-9004
380	Rad mit Gabel für Schnurführung HRV		6-019123-0000
400	HI - TEC Schnur 2,7mm	VRH 021	6-014626-0000
410	Schloss der Konsole	VRH 182	6-016008-0000
430	Holzschraube 3,5x16 DIN 7982 C-H A2 Kreuz-Versenkkopf	VRH 130	6-014674-0000
440	Holzschraube 2,9x13 DIN 7982 C-H A2 Kreuz-Versenkkopf	VRH 129	6-014738-0000
450	Holzschraube 4,8x13 DIN 7982 C-H A2 Kreuz-Versenkkopf	VRH 134	6-014734-0000
460	Schraube Inbus M6x30, DIN 912, A2		6-010408-0000
500	Schraube M5x16 Zn DIN 965-Z, A2, Kreuz-Versenkkopf		6-014338-0000
550	Schraube Inbus M4x25, DIN 912, A2		6-016048-0000
570	Holzschraube 4,2x13 DIN 7981 CH, A2 Kreuz-Halbrundschaube	VRH 132	6-014640-0000
580	Schraube - WN 1412 - K50 x 25, A2		6-016013-0000
600	Schraube imbus M4x16, DIN 912, A2	VRH 102	6-014736-0000
620	Schraube M4x6 ROSTSICHER A2, DIN 7985-H, Kreuz-Halbrundschaube	VRH 105	6-014737-0000
690	Motoren (SOMFY) der VERANDA		viz Motory - VERANDA HRV80-ZIP
800	Schraube M5x10 ROSTSICHER A2, DIN 933 (Sechskant)		6-012977-0000
900	Führung - Leiste - LINKS		s. Führung - Leiste - LINKS
910	Führung - Leiste - RECHTS		s. Führung - Leiste - RECHTS

Geteilte Profile - VERANDA HRV80-ZIP (3-03390-0085)

Position	Benennung der Position	Handelsbezeichnung - Abkürzung 2	Bestellnummer - Abkürzung 1
10/10	Profil BOX - hinten	VRH 147	6-015958-0000
10/20	Profil BOX - unten	VRH 148	6-015959-0000
10/30	Unteres Profil LED - 7.0m	VRH 149/1	6-015960-0007
10/130	Unteres Profil	VRH 158	6-015969-0000
10/150	Unteres Abdeckprofil	VRH 159	6-015970-0000
10/340	Profile zur Lunkung des Stoffs	ZPH115-1	6-013986-0000
10/350	Bürste für die Box oben - SCHWARZ	VRH 024	6-014706-9004
10/390	Profil BOX - Abdeckprofil	VRH 181	6-016007-0000

Führung - Leiste HRV80-ZIP - LINKS (2-01533-PU11L)

Position	Benennung der Position	Handelsbezeichnung – Abkürzung 2	Bestellnummer – Abkürzung 1
900/100	Kappe der Führungsleiste - links	VRH 155	6-015966-0000
900/150	Endstück der Führungsleiste - links	VRH 151	6-015962-0000

Führung - Leiste HRV80-ZIP - RECHTS (2-01533-PU11P)

Position	Benennung der Position	Handelsbezeichnung – Abkürzung 2	Bestellnummer – Abkürzung 1
910/40	Profil der Führungsleiste	VRH 150	6-015961-0000
910/90	Profil der Führungsleiste - Abschluss	VRH 154	6-015965-0000
910/110	Endstück der Führungsleiste - rechts	VRH 156	6-015967-0000
910/120	Kappe der Führungsleiste- rechts	VRH 157	6-015968-0000
910/160	BOLZEN der Seitenwand Durchm. 10	VRH 152	6-015963-0000
910/170	Rad für das Seil	VRH 153	6-015964-0000
910/360	Feder der Führungsleiste ZIP SC800	ZPH147	6-013992-0000
910/420	Führungsprofil SC800 für ZIP v3	ZPH145	6-014155-0000

Motoren - VERANDA HRV80-ZIP (2-00530-0008)

Position	Benennung der Position	Handelsbezeichnung – Abkürzung 2	Bestellnummer – Abkürzung 1
310	Mitnehmer LT50/60 HI - Durchm. 110mm	VRH 170	6-015982-0000
320	Adapter - LT50 - Rohr Durchm. 61mm	VRH 003/1	6-014898-0000

Gewicht

Box		2 Seitenleisten		doppelte der Führungsschiene	
Länge	Gewicht	Länge	Gewicht	Länge	Gewicht
1,0m	cca 25 kg	1,0m	cca 5 kg	1,0m	cca 4 kg
1,5 m	cca 35 kg	2,0m	cca 10 kg	2,0m	cca 8 kg
2,0m	cca 45 kg	3,0m	cca 15 kg	3,0m	cca 12 kg
2,5 m	cca 55 kg	4,0m	cca 20 kg	4,0m	cca 16 kg
		5,0m	cca 25 kg	5,0m	cca 20 kg
		6,0m	cca 30 kg	6,0m	cca 24 kg

Die Veranda HRV80-ZIP mit einer Breite von 2,5 Meter und einer Höhe von 2 Meter wiegt ca. 65 kg.

Veranda HRV80-ZIP

Grundlegende Spezifikation des Produkts

Profil BOX

Material: extrudiertes Aluminium, Pulverfarbenbeschichtung.

Wanddicke: 2,5 mm.

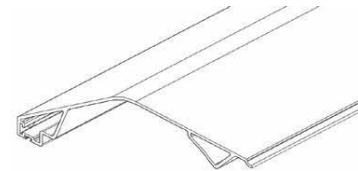
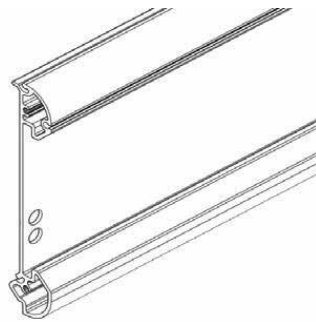
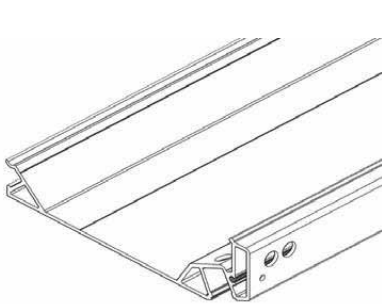
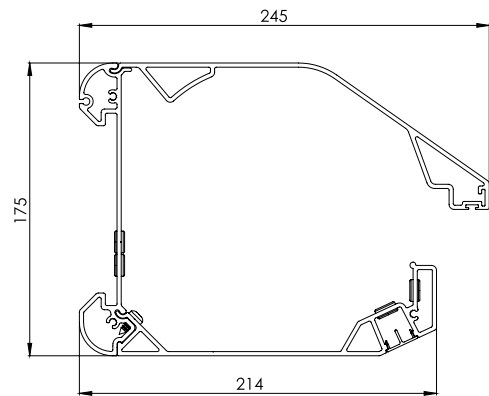
Maße: 245 mm x 175 mm

Bestehend aus zwei Teilen:

- demontierbares schräges oberes Profil oder Abdeckung,
- festes unteres Profil.

Das Führungsprofil des Stoffs ist am festen Profil befestigt, das den Stoff von der Box lenkt.

In der Abdeckung ist eine Bürste eingebaut.



Profil BOX – unten

Profil BOX – hinten

Profil BOX – Abdeckprofil

Profil unten

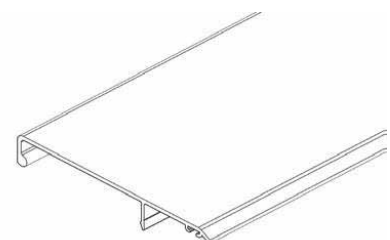
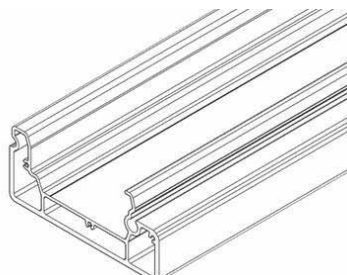
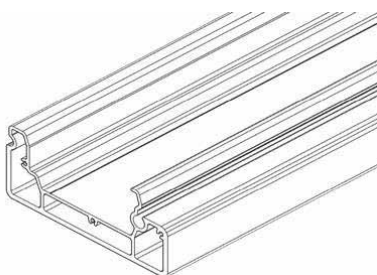
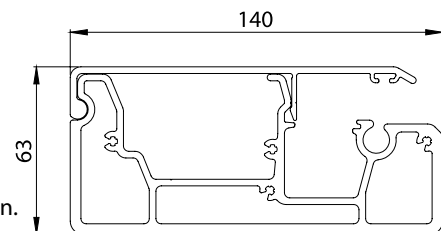
Material: extrudiertes Aluminium, Pulverfarbenbeschichtung

Wanddicke: grundlegendes Profil 4 mm

Abschließprofil 2 mm.

Funktion:

- Das Grundprofil ist mit einer Nut versehen, in der der Stoff befestigt werden kann.
- Das Abschließprofil ist auf dem Grundprofil aufgesetzt.
- Es bewegt sich in den Nuten in den Seitenleisten mithilfe von speziellen Gleitblöcken.



Profil unten bis zu 4 m

Profil unten über 4 m

Profil unten, Abdeckprofil

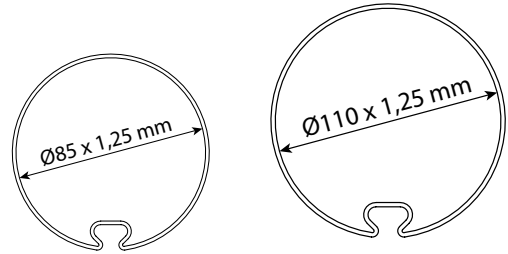
Aufwickelwalze

Material: Rohr aus verzinktem Stahl mit einer Nut zur Befestigung des Stoffs.

Funktion: Auf- und Einrollen des Stoffs

Bis zu einer Breite von 4000 mm beträgt der Wellendurchmesser 85mm.

Ab einer Breite von 4001 mm beträgt der Wellendurchmesser 110mm.



Führungsleisten

Material: extrudiertes Aluminium, Pulverfarbenbeschichtung

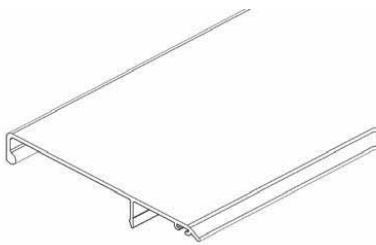
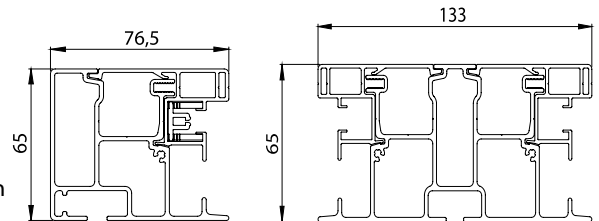
Wanddicke: 1,5 mm

Es gibt zwei Typen:

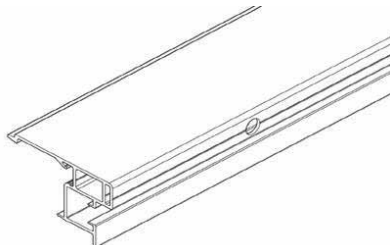
- Seitenleisten: installiert auf der Außenseite mit einer Nut nur auf einer Seite.
- Verbindungsleisten: installiert in der Mitte, mit einer Nut auf beiden Seiten.

Die Profile haben eine Aushöhlung, in die die Tragbolzen der Seitenabdeckungen hineinpassen.

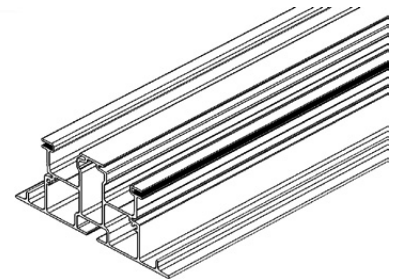
Die Farbe der Aluminium-Endkappen entspricht der des Rahmens.



Profil der Führungsleiste



Profil der Führungsleiste Abschluss

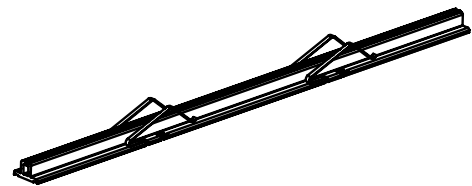


Profil der Führungsleiste, doppelt

Zipp - Führungsprofil

Material: extrudiertes Clip-Profil aus PVC

Funktion: Aufnahme des Zipp-Profiles auf dem Stoff, damit er durch die Wirkung von nichtrostenden Federn gespannt bleibt.



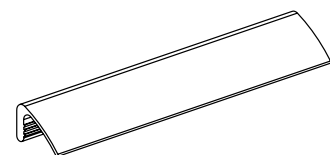
Profil Clip-On/Clip-Off

Material: Schellen aus extrudiertem PVC

Funktion: Befestigung des Stoffs in der Nut ohne die Verwendung von Schrauben, damit der Stoff in Richtung nach vorne und nicht zur Seite herausgenommen werden kann.

Durchmesser der Schelle 3 mm.

Vorteil: schnelle und leichte Auswechslung des Stoffes



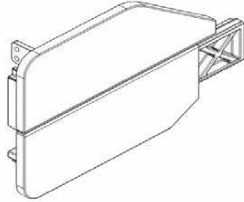
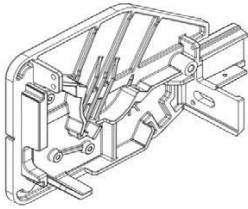
Seitenteile

Material: Aluguss, Pulverfarbenbeschichtung.

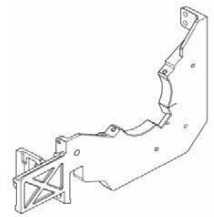
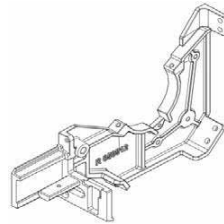
Farbe: gleich wie die des Rahmens

Maße: 214 × 175 mm

Es gibt zwei Typen der Konsolen: Seiten- und Verbindungskonsole



Seitenteil LINKS/RECHTS



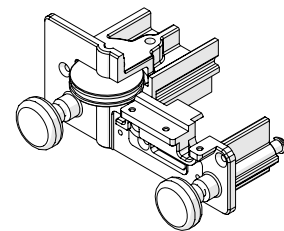
Mitten-Seitenteil LINKS/RECHTS

Gleitblöcke

Material: Kunststoff-spritzguss

Funktion:

- Verbindung des teleskopischen Stabs und der Führungsleisten, ausgestattet mit einer Gleit-Oberfläche, die in die Gleitfläche der Führungsleiste hineinpasst.
- Sie sind am linken und rechten Ende des unteren Profils angeschraubt.



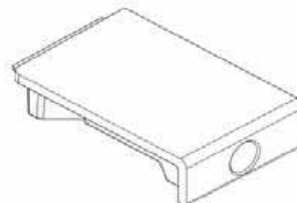
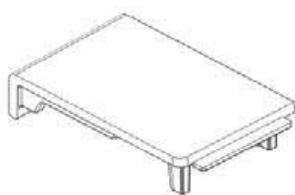
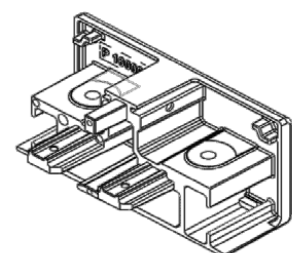
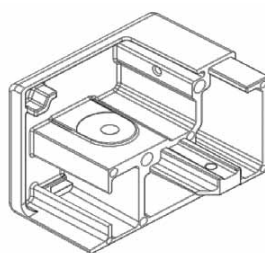
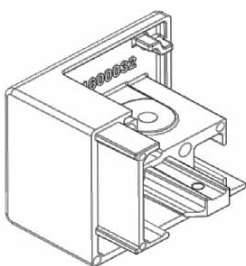
Abdeckungen der Führungsleisten

Material: Aluguss, Pulverfarbenbeschichtung

Farbe: gleich wie die des Rahmens

Funktion:

- Bedeckung der Führungsleisten
- Führung des Seils



Spannsystem

Material: Die Räder, Achsen usw. sind aus nichtrostenden Materialien hergestellt.

Funktion: Der Stoff und das untere Profil werden mithilfe einer Feder, der Räder und eines Seils $\varnothing 2,7$ mm ständig gespannt gehalten.

Dadurch wird bei dem aufgerollten Rollo ein bestimmter Abstand vom Glasdach gehalten, wodurch zwischen dem Stoff und dem Dach ein Lüftungsraum entsteht (zur Eliminierung der gespeicherten Wärme).

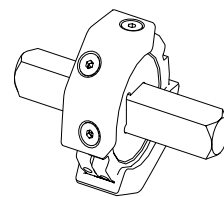
Verbindungssteile

Material: nichtrostendes Material

Funktion: Paarung von zwei Stoffteilen

In 8 Schritten einstellbar

Hinweis: Es kann passieren, dass die unteren Profile nicht gleichlaufend hoch- und heruntergezogen werden, denn in der Verbindung kann ein Spiel vorhanden sein. Bei gekoppelten Markisen empfiehlt es sich deshalb, den Antriebsmotor an dem breitesten Teil anzuordnen.



Halter der Führungsleisten

S: Standardmäßiger Aluminiumhalter

Material: Aluminium, Pulverfarbenbeschichtung, die gleiche Farbe wie die des Rahmens.

Das Befestigungssystem besteht aus zwei Teilen:

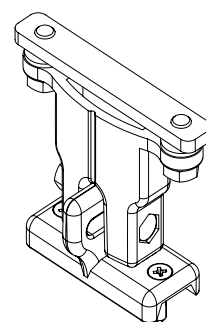
- oberer Teil: am unteren Teil der Seiten- und Mittelleisten befestigt.
- unterer Teil – zwei Versionen:

A: Halter der Führungsleiste Standard SA

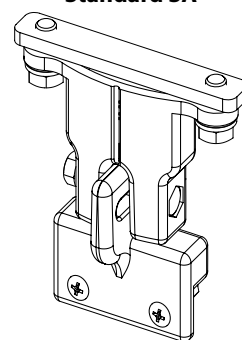
- für Veranda-Dachprofile mit dem Glas oben und für hölzerne Pergola- und Verandasysteme
- er wird in das Holz oder die Nut auf der oberen Seite der Profile befestigt.

B: Halter der Führungsleiste Standard SB

- für Veranda-Profile mit dem Glas unten
- wird in dem Veranda-Dachprofil mithilfe von zwei Schrauben befestigt (Montage B).
- Der obere und untere Teil können in Querrichtung eingestellt werden. Dadurch können die Abweichungen zwischen dem Führungsprofil und dem Verandaprofil ausgeglichen werden.

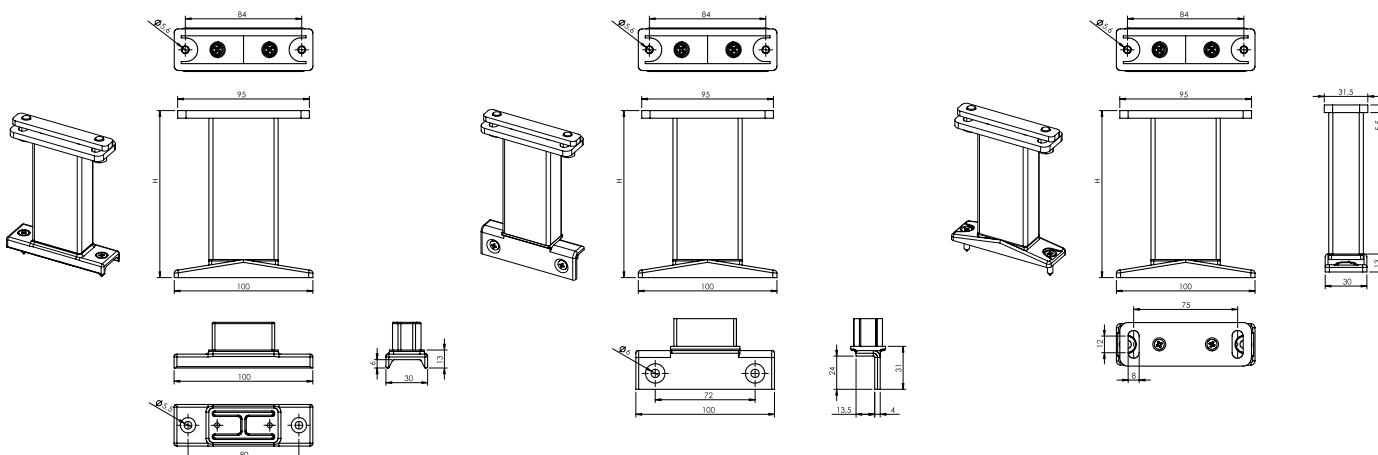


Halter der Führungsleiste
Standard SA



Halter der Führungsleiste
Standard SB

Erhöhte Halter



Führungsschienenhalter VL Av
(2-01410-PU11X)

Führungsschienenhalter VL Bv
(2-01411-PU11X)

Führungsschienenhalter VL Cv
(2-01412-PU11X)

Der Abstand zwischen der Führungsleiste und dem Glas kann mithilfe von erhöhten Haltern vergrößert werden. Dabei ziehen Sie in Betracht, dass die Verandaprofile bei Verwendung dieser Halter mit einer höheren Belastung beansprucht werden. Aus diesem Grunde können sie nur in den Fällen verwendet werden, wenn nicht ihre Verwindung droht. Falls notwendig, muss jede Führungsleiste unterstützt werden. Erhöhte Halter stehen in folgenden Maßen zur Verfügung: 120 mm, 200 mm, 300 mm oder 400 mm. Der höchstzulässige Abstand zwischen den zwei Anschlusspunkten der Führungsleiste beträgt 1600 mm.

Befestigung an der Wand

Weitere Möglichkeiten der Installation:

Wenn die Installation des Typs A oder B nicht möglich ist, kann die Veranda an die Wand installiert werden. Dafür können 3 standardisierte L-Profile beliebiger Länge geliefert werden (immer müssen flache Träger Cv verwendet werden).

Zur Verfügung stehen folgende Maße:

- Typ L1 = 50 × 30 × 3 mm
- Typ L2 = 100 × 50 × 3 mm
- Typ L3 = 130 × 50 × 5 mm

Für die Länge des Ausfalls bis zu 3 m wird 1 Stk. Profil verwendet; für die Länge des Ausfalls über 3 m werden 2 Stk. Profil verwendet.

Verbindung von zwei Seitenleisten

Zur Verbindung von zwei Verandarollos können entsprechende Verbindungselemente verwendet werden.

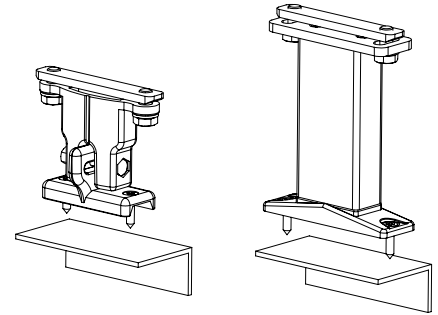
In der Aluminium-Variante gibt es zwei Verbindungselemente:

Verbindungsplatte:

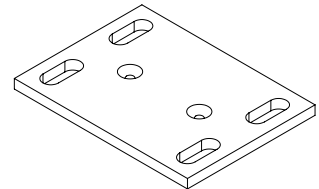
- Die Platte wird unter die 2 Seitenleisten positioniert. In der Platte sind 4 Öffnungen für die Schrauben gebohrt, die in die Nuten in den Führungsleisten (2 in jeder Führungsleiste) eingeschraubt werden und die Platte sichern.
- Inmitten der Platte sind 3 Öffnungen zur Befestigung der erhöhten Halter vorgesehen.

Verbindungswinkel:

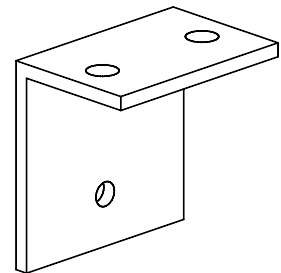
- Der Winkel wird unter die 2 Seitenleisten positioniert. Die waagerechte, unter den Leisten befindliche Oberfläche ist mit 2 Öffnungen für die Schrauben versehen, die in die Nuten in den Führungsleisten (1 in jeder Führungsleiste) eingeschraubt werden und den Winkel sichern.
- Der senkrechte Teil ist mit 1 Öffnung zur Befestigung der Halter A oder B versehen.



Befestigung an der Wand



Verbindungsplatte



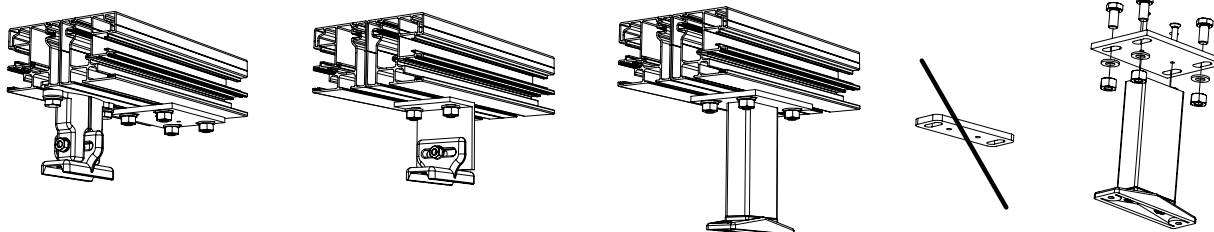
Verbindungswinkel

Verbindungsgruppe:

Sie besteht aus einer Befestigungsplatte und einem Befestigungswinkel mit entsprechenden Verbindungselementen.

Funktion:

- Bei Verwendung einer erhöhten Konsole in der Mitte ist das Profil der erhöhten Konsole direkt an der Verbindungsplatte befestigt. In diesem Fall wird der obere Teil der erhöhten Konsole nicht verwendet.
- Wird die standardmäßige Konsole verwendet, dann muss der obere Teil der Konsole durch den Verbindungswinkel ersetzt werden.
- Wenn die Konsole auf der rechten oder linken Seite der Führungsleiste angeordnet ist, wird die Verbindung unabhängig von der Konsole hergestellt, und zwar durch die Befestigung der Verbindungsplatte hinter der Konsole.



Anordnung der Konsole unter der linken oder rechten

Standardmäßige Anordnung der Konsole in der Mitte

Standardmäßige Anordnung der Konsole in der Mitte

Höhe	Anzahl der Halter pro Führungsleiste
1600	2
3200	3
3500	4
6000	5

Anm.: Kann nicht ohne die Halter verwendet werden. Die Profile der Führungsleiste sind nicht selbsttragend.

Technische Möglichkeiten

Min. Breite pro 1 Teil:	1,5 m
Max. Breite pro 1 Teil:	6 m
Maximale Neigung:	6 m
Max. Fläche des Stoffs:	25 m ²

Technische Möglichkeiten – Kopplung der Veranden

Typ	Maximale Breite (m)								Max. Fläche	Anzahl der Veranden	Anzahl der Motoren
	1,5	3	4,5	6	8	12	14	16			
Typ 1		1 Veranda							25 m ²	1	1
Typ 2		2 Veranden							48 m ²	2	1*
Typ 2		2 Veranden							50 m ²	2	2
Typ 3		3 Veranden							73 m ²	3	2
Typ 4		4 Veranden							96 m ²	4	2

* Ab einer Breite von 4001 mm pro einen Stoffteil: es können nur die Stoffe Soltis 86 und Soltis 92 verwendet werden.

Anm.: Wegen des Gewichts kann sich das untere Profil für größere Breiten durchbiegen.

Betätigung

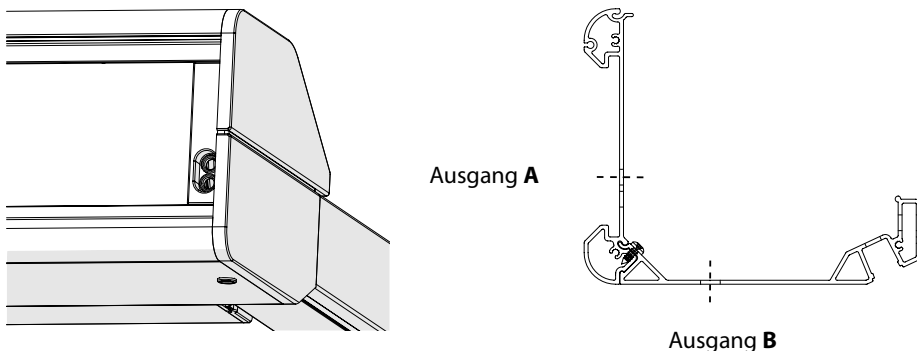
Der Antrieb erfolgt mithilfe eines Rohrmotors 230 V (50 Hz), der ganz links oder ganz rechts nach Bedarf angeordnet wird. Die Angabe der Motorposition erfolgt von außen gesehen. Standardmäßig wird ein Motor des Typs Sunea IO ohne Taster, der mithilfe eines IO Senders betätigt werden kann, ein 3 m langes Zuleitungskabel und ein einpoliger, an der Oberfläche befestigter Schalter geliefert.

Optional:

- Zuleitungskabel, Länge 3, 5 oder 10 m
- Der Abstand kann durch die Verwendung von Verbindungsklemmen mit Verbindungsdose verlängert werden
- Ohne Schalter
- **Motor mit einer automatischen Umstellung; die Blende wird immer ganz geschlossen (Orea WT):**
 - ohne die Betätigungstasten; die Endpositionen werden mithilfe eines Kabels und eines Einstellsatzes eingestellt,
 - Parallelschaltung (Anzahl entsprechend dem Typ des Schalters),
 - Zuleitungskabel, Länge 3 m,
 - einpoliger, an der Oberfläche befestigter Schalter.
- **Motor mit einem eingebauten RTS Empfänger (Orea RTS):**
 - Zuleitungskabel, Länge 3 m –auch ein 5, 10 m langes Kabel kann verwendet werden,
 - mit einem RTS Wandsender – alternativ ohne einen RTS Wandsender.
- **Motor mit einem eingebauten IO Empfänger (Sunea IO):**
 - Zuleitungskabel, Länge 3 m –auch ein 5, 10 m langes Kabel kann verwendet werden,
 - mit einem IO Wandsender – alternativ ohne einen IO Wandsender.

Die RTS und IO Motoren werden mit aktivierten Funktionen „Abschaltung“ und „verminderte Schließkraft“ geliefert.

Ausgänge (Verkabelung)



Ergänzungsteile:

- Relaischränke,
- Betätigung mithilfe eines Sensors Wind/Sonne,
- Zeitschalter,
- Fernbedienung,
- und weitere...

Motorbetätigung

Motortypen

VERANDA HRV80-ZIP

Benennung der Position	Handelsbezeichnung – Abkürzung 2	Bestellnummer – Abkürzung 1
Motor OREA 50 WT 40/17	MR 096/40	6-001550-0040
Motor OREA 60 WT 55/17	MR 096/55	6-001550-0055
Motor OREA 60 WT 70/17	MR 096/70	6-001550-0070
Motor OREA 60 WT 85/17	MR 096/85	6-001550-0085
Motor OREA 50 RTS 40/17	MR 092/40	6-011171-0040
Motor OREA 60 RTS 55/17	MR 092/55	6-011171-0055
Motor OREA 60 RTS 70/17	MR 092/70	6-011171-0070
Motor OREA 60 RTS 85/17	MR 092/85	6-011171-0085
Motor Sunea 50 io 40/17	MR 134/40	6-012559-4017
Motor Sunea 60 io 55/17	MR 134/55	6-012559-5517
Motor Sunea 60 io 70/17	MR 134/70	6-012559-7017
Motor Sunea 60 io 85/17	MR 134/85	6-012559-8517

Motortypen (BECKER) Veranda HRV80-ZIP

Benennung der Position	Handelsbezeichnung – Abkürzung 2	Bestellnummer – Abkürzung 1
Motor BECKER 50 E 40/17	17BE	6-017852-0040
Motor BECKER 60 E 60/17	17BE	6-017852-0060
Motor BECKER 50 E 40/17	BC40	6-017852-0040
Motor BECKER 60 E 60/17	BE60	6-017852-0060
Motor BECKER 60 E 70/17	BE70	6-017852-0070
Motor BECKER 60 E 120/11	BE120	6-017852-0120
Motor BECKER 50 C 40/17	16BC	6-017853-0040
Motor BECKER 60 C 60/17	16BC	6-017853-0060
Motor BECKER 50 C 40/17	BC40	6-017853-0040
Motor BECKER 60 C 60/17	BC60	6-017853-0060
Motor BECKER 60 C 70/17	BC70	6-017853-0070
Motor BECKER 60 C 120/11 PLUS	BC120	6-018886-0120

Bemerkung: E = Elektromotor, C = Funkmotor

VERANDA HRV80-ZIP

Ausmessung und Montage

1. Allgemeine Informationen

Das Verandarollo ermöglicht, den Durchlass von Sonnenlicht in den Raum zu regulieren und das Eindringen einer unangenehm hohen Menge von Licht und Wärme zu verhindern. Der Stoff ist geschützt und in einer Box zusammengerollt, die in der vollständig geschlossenen Position des Rollos mit dem unteren Profil abgeschlossen ist. Die Box ist an Führungsleisten befestigt.

Der sichere Abstand des Stoffs vom Dach der Veranda ist mithilfe von Führungsleisten und eines Seil-Feder-Systems sichergestellt, das den Stoff immer gespannt hält. Das System ist so konzipiert, dass es beliebige kleinere Toleranzen im Sitz der Dachkonstruktion leicht überwindet. Das ganze System ist aus korrosionsfesten Materialien gefertigt.

Es gibt einige Möglichkeiten der Installation. Standardmäßig wird das Rollo HRV80-ZIP oberhalb der Veranda installiert, womit der wirksamste Schutz vor Sonne über der Verglasung möglich ist. Das Rollo kann dann an die Profile der Veranda mithilfe von Haltern befestigt werden. Zu diesem Zwecke gibt es verschiedene Typen der Halter.

Das Rollo HRV80-ZIP ist mit einem ZIP-System ausgestattet, welches dafür sorgt, dass der Stoff in jeder Position des unteren Profils angemessen gespannt bleibt und ein Herausrutschen des Stoffs aus den Führungsleisten verhindert. Die einzelnen Stoffteile sind jeweils mit einem Zipp ausgestattet, dessen breitere Seite in das Kunststoff-Zippprofil hineinpasst. Dieses ist in einem Aluminium-Führungsprofil befestigt.

Das Verandarollo HRV80-ZIP besteht aus folgenden Teilen:

- einer Box mit einer leicht demontierbaren Walze mit motorischer Betätigung,
- einem Stoff mit Zipp, der in der Box eingerollt ist,
- einer Führungsleiste für eine leichte Anbindung des Zippprofils,
- einem unteren Profil mit einer Feder, die den Stoff gespannt hält.

2. Möglichkeiten der Installation

Das Rollo HRV80-ZIP kann auf eine einzige Art und Weise installiert werden, und zwar auf eine Tragkonstruktion von oben nach unten.

- Außeninstallation.
- Der Stoff ist außen installiert.
- Die Sonnenblende ist von außen sichtbar.
- Der Zipp befindet sich auf der Fensterseite.
- Bei den Stoffen Soltis 86 und 92 ist die Aluminiumseite des Stoffs in Richtung zur Sonne hin gerichtet.
- Bei dem Stoff des Typs Blackout ist die graue Folie auf der Fensterseite.

Anm.: Die Einhaltung einer minimalen Neigung ist bei den Stoffen notwendig, sonst kann sich auf dem Stoff Wasser ansammeln, das ein Durchbiegen oder dauerndes Verformen verursacht. Hierdurch würde die Garantie erlöschen. Wenn der Stoff bei Regen aufgerollt bleibt, wird das Wasser in den Gleitblöcken des unteren Profils unkontrolliert herabfließen. Unter den Führungsleisten befindet sich kein Mechanismus zur Wasserableitung (Rinne).

Der Mindest-Neigungswinkel bei den Stoffen Soltis 86 und 92 beträgt 14°.

Mit integrierter LED Beleuchtung dann 14°!

Der Mindest-Neigungswinkel bei dem Stoff Blackout beträgt 14°!

Der maximale Neigungswinkel für alle Varianten beträgt 30°!

Wird der Mindest-Neigungswinkel des Tuches nicht eingehalten, muss ein Stützprofil bestellt werden. Bestellung nur mit Einverständniserklärung.

Stoff Infinity:

Der Mindest-Neigungswinkel bei den Stoff Infinity beträgt 14°.

Veranda mit einer Verlängerung ≥ 3200 mm ist mit horizontalen Nähten ausgestattet.

3. Montage

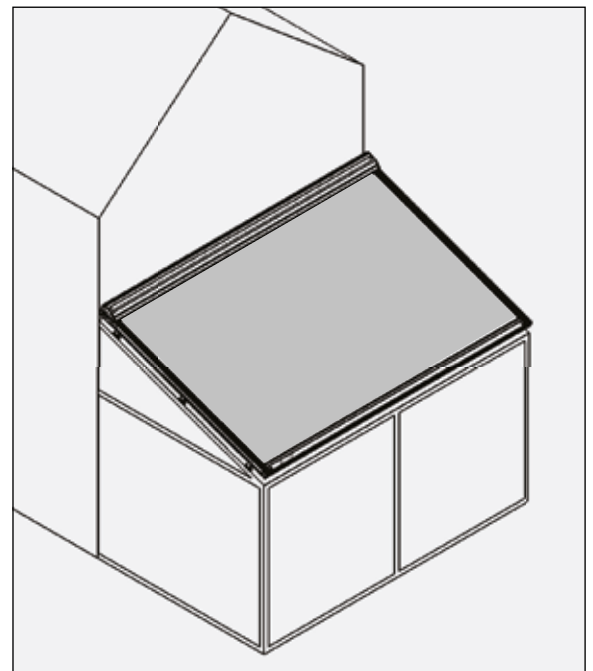
Anm.: Stellen Sie immer die Rechtwinkligkeit der Montage sicher. Ist die Rechtwinkligkeit nicht sichergestellt, dann kann sich der Stoff verziehen.

Siehe Übersicht der Montagehalter.

Achtung: Der Mindestabstand zwischen zwei Haltern der Führungsleiste beträgt 1600 mm.

Der maximale Überstand beträgt 500 mm.

Achten Sie darauf, dass die Box und das untere Profil immer geöffnet werden können und die mechanischen Teile darin immer zugänglich sind. Wird dies nicht eingehalten, dann übernimmt die Gesellschaft ISOTRA nicht die mit den Abbauarbeiten verbundenen Kosten!



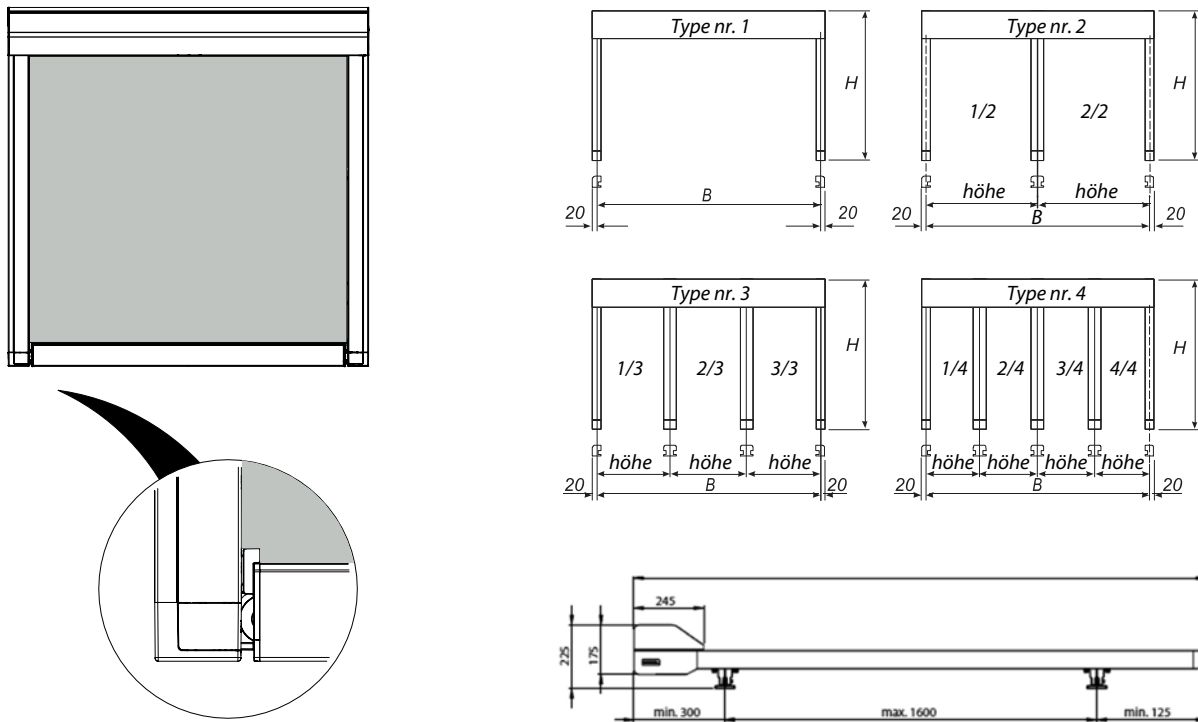
4. Ausmessung - immer von aussen gesehen

Gesamtbreite = von der Mitte der Führungsleiste bis zur Mitte der Führungsleiste. Der Innenteil der Box ist immer um 40 mm (2x 20 mm) breiter als die Mitte der Führungsleisten oder die Mitte der Befestigungshalter.

Neigung: gemessen von der hinteren oberen Seite der Box an der Wand bis zum vorderen Teil der Führungsleiste einschl. der Abdeckung.

Die endgültige Position des unteren Profils kann so eingestellt werden, dass sie mit dem Ende der Abdeckung der Führungsleiste bündig ist.

Anm.: Die Breite der Box ist immer um 40 mm größer als die bestellte Breite.



5. Ausführung

Auf den Seiten ist der Stoff mit Reißverschlüssen (Zipp) versehen und wenn die Führungsleisten richtig installiert sind, sorgen diese Reißverschlüsse dafür, dass der Stoff in jeder Position des unteren Profils gespannt ist, und zwar dank der Spannung zwischen dem Reißverschluss und den Führungsleisten.

Beim Einrollen des Rollos kann man ein Bersten hören, das durch die Spannung des Stoffs verursacht wird infolge des Ausdrückens der Luft von der unteren Seite des Stoffs bei seinem Einrollen. Auf der Seite des Reißverschlusses können sich Falten bilden. Dies ist auf unterschiedliche Dicken der Materialien und ihre Ausdehnungsfaktoren zurückzuführen.

Beim Rollo des Typs Blackout sind die Reißverschlüsse auf der Soltis-Seite des Stoffs und nicht auf der Seite mit der Verdunkelungsfolie platziert, wodurch eine bessere Adhäsion und ein geringeres Maß an Bewegung des Stoffs erreicht wird. Infolge dessen kann es passieren, dass durch die Wirkung von Wind oder bei schrägem Blick auf die Führungsleiste ein Stück des Stoffs vom Reißverschluss sichtbar sein kann; dies ist im Vergleich zu dem gesamten Aussehen oder der Spannung des Stoffs (begrenzte Wellung) nicht von Bedeutung.

Bei der Verwendung des Stoffs 86/92 befinden sich die Reißverschlüsse immer am hinteren Teil des Stoffes – auf der Fensterseite. Neben der Möglichkeit des Versehens des Stoffs mit einer Aufschrift oder einem Logo kann auch die Farbe des Stoffs oder die Seite des Stoffs auf der Sonnenblende umgekehrt werden.

6. Blackout

Die Veranda kann zur Verdunkelung eines Raums verwendet werden, d.h. zum Schutz vor Licht von Außen bei Vorführungen oder Projektionen; es handelt sich jedoch nicht um eine hundertprozentige Abschattung, bei der z.B. Fotos entwickelt werden können.

Zum Erreichen einer richtigen Verfinsterung soll Folgendes in Betracht gezogen werden:

- Sie kann nur bei Verwendung eines Stoffs des Typs Blackout erreicht werden.
- Die Fugen zwischen den Führungsleisten, der Box, der Wand und dem Fensterrahmen müssen gründlich abgedichtet sein (z.B. mit Silikon, Leisten u.ä.).
- Der Wind kann die untere Leiste anheben und infolge dessen kann ein Spalt entstehen.
- Es soll mit einem kleinen Spalt zwischen dem unteren Profil und der Führungsleiste gerechnet werden.
- Die Verwendung eines weiteren Winkels (30x20x2) für das untere Profil gegenüber der Wand verringert noch mehr den Durchlass von Licht in den Raum.

7. LED-Beleuchtung der Box der Veranda – optionales Zubehör

- Nehmen Sie das Alu-Clipprofil von der unteren Seite der Box heraus
- An dem so entstandenen Platz wird das LED-Band befestigt und die Öffnung wird mit einem kleinen Profil des Diffusors abgedeckt.
- Erforderliche Stromversorgung 230V AC / 24V DC
- Jeder Teil der Box wird mit einem LED-Band und einem Diffusor versehen, jeweils mit einer eigenen externen Stromversorgung, die sich außerhalb der Box befindet. IO- oder RTS-Schalter (Schalter nicht im Lieferumfang enthalten).
- Das LED-Band wird immer über die gesamte Breite der Veranda installiert. Je nach Länge des LED-Bands kann es an den Enden des Bands etwas weniger Licht geben.
- Das LED-Band wird von einer 24V-Gleichstromquelle, 9,6 W/m gespeist. Die Farbe der Beleuchtung ist Warmweiß.

Betätigung:

1. Dimmbare IO-Betätigung:

Die LED-Beleuchtung kann nicht über die dimmbare IO-Betätigung betätigt werden.

2. RTS-Betätigung:

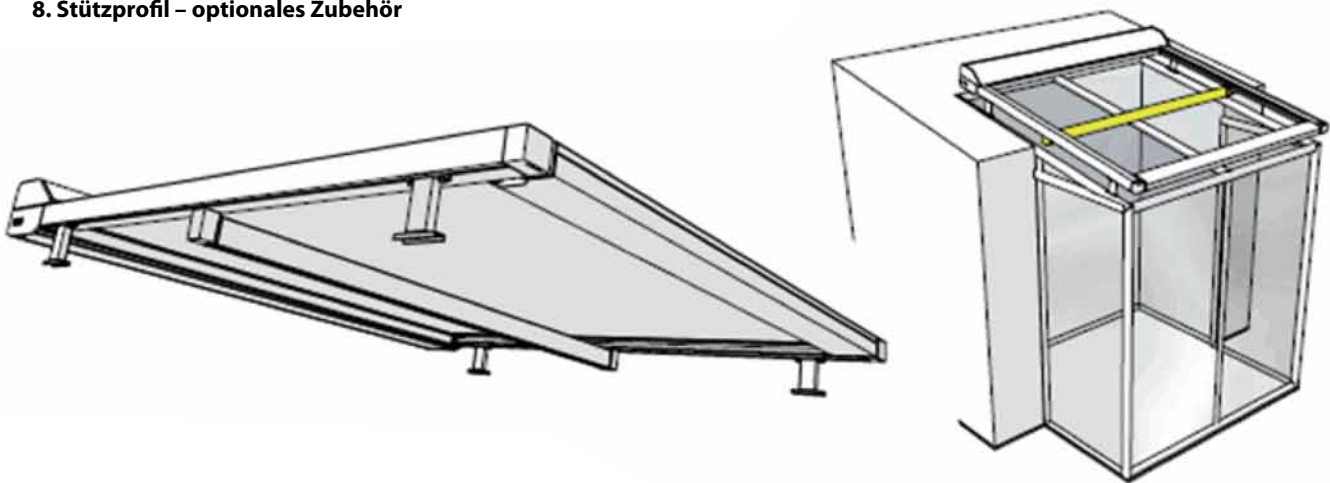
Die Beleuchtung kann von allen RTS-Betätigungen betätigt werden.

3. Ohne Betätigung:

Das mitgelieferte Versorgungskabel kann an den Schalter angeschlossen werden (der Schalter ist nicht im Lieferumfang enthalten).

Die Beleuchtung eignet sich nur als Zusatzbeleuchtung.

8. Stützprofil – optionales Zubehör



Das Stützprofil wird immer in fester Position in der Mitte der Führungsleisten installiert

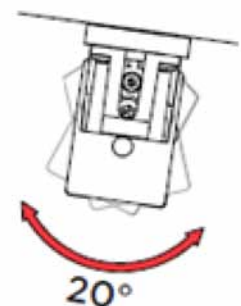
Im Stützprofil kann eine LED-Beleuchtung eingebaut werden.

- Das Profil ist in beiden Richtungen im Bereich von 20° verstellbar.
- Standardmäßig wird ein Stützprofil geliefert.

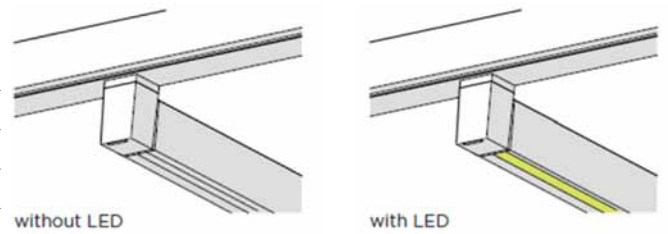
ACHTUNG

VERANDA HRV80-ZIP – das Stützprofil wird automatisch bei einem Auszug über 4 m geliefert.

VERANDA HRV80-ZIP pp – das Stützprofil wird immer geliefert.



Verwendung des Stützprofils entsprechend dem verwendeten Typ des Halters der Veranda	Stützprofil
Standard-Halter Typ SA (2-01408-PU11)	wird nicht verwendet
Standard-Halter Typ SB (2-01409-PU11)	wird nicht verwendet
Erhöhter Halter Typ AV (2-01410-PU11)	X
Erhöhter Halter Typ BV (2-01411-PU11)	X
Erhöhter Halter Typ CV (2-01412-PU11)	X



9. Befestigungsmaterial

Sämtliches Befestigungsmaterial (innerhalb des Gewerks) ist aus Edelstahl und gehört bei allen Zubehörteilen immer dazu.

10. Verpackung

Die Veranda HRV80-ZIP wird in festen Kartonschachteln geliefert.

11. Verwendung und Wartung

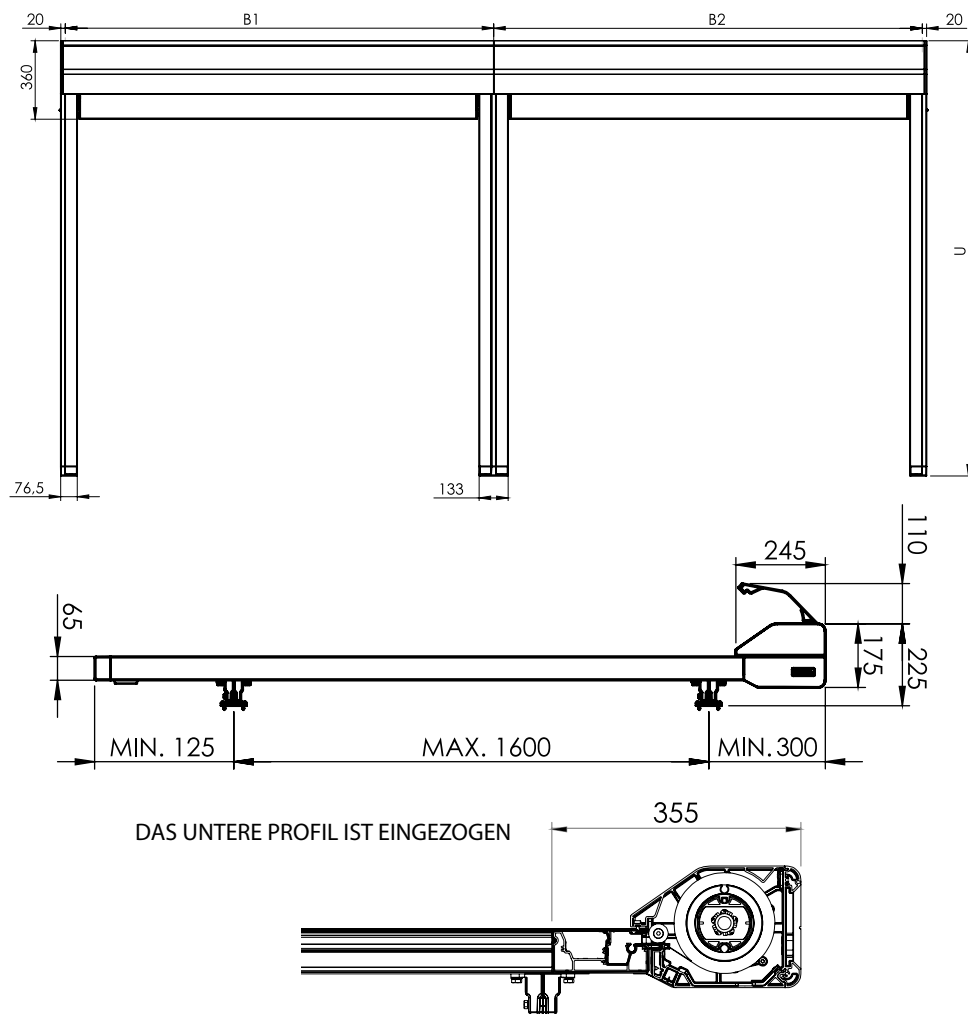
Eine ordnungsgemäße Verwendung und Wartung verlängert wesentlich die Nutzungsdauer der Veranda.

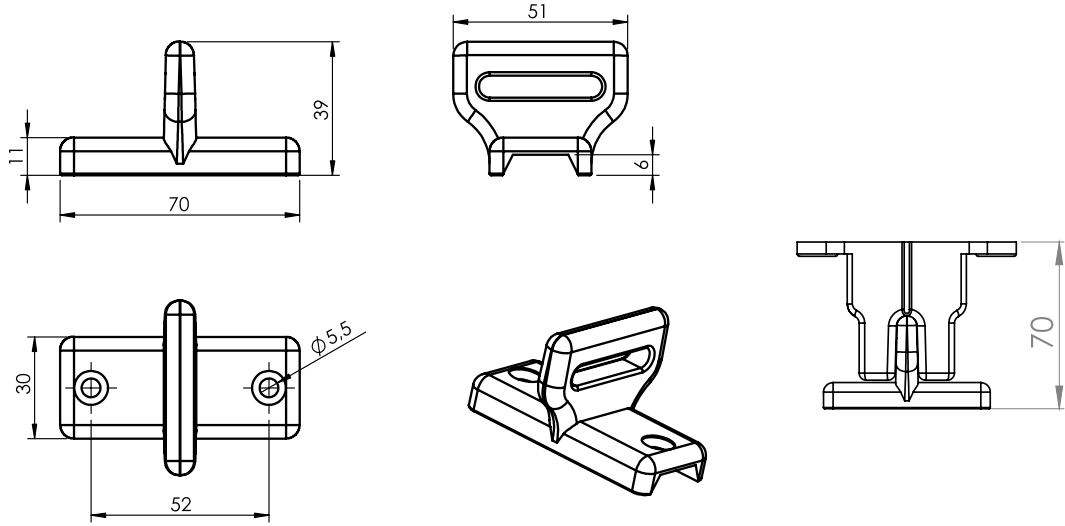
- Verwenden Sie die Veranda nie zum Schutz vor Regen oder Wind.
- Eine regelmäßige Wartung verhindert eine unnötige Abnutzung oder Betriebsprobleme.
- Reinigung des Rahmens: verwenden Sie weiches Wasser und keine aggressiven Stoffe, die den Anstrich und die Schutzschichten beschädigen können.
- Reinigung des Stoffs: trocken, mit einer halbharten Bürste
- Schwer zu beseitigende Flecken reinigen Sie mit warmem Wasser und einer schwachen Lösung eines Waschmittels, spülen Sie anschließend mit viel sauberem Wasser.

Lassen Sie den Stoff vor dem Einrollen vollkommen abtrocknen (dasselbe gilt im Falle eines unerwarteten Regens).

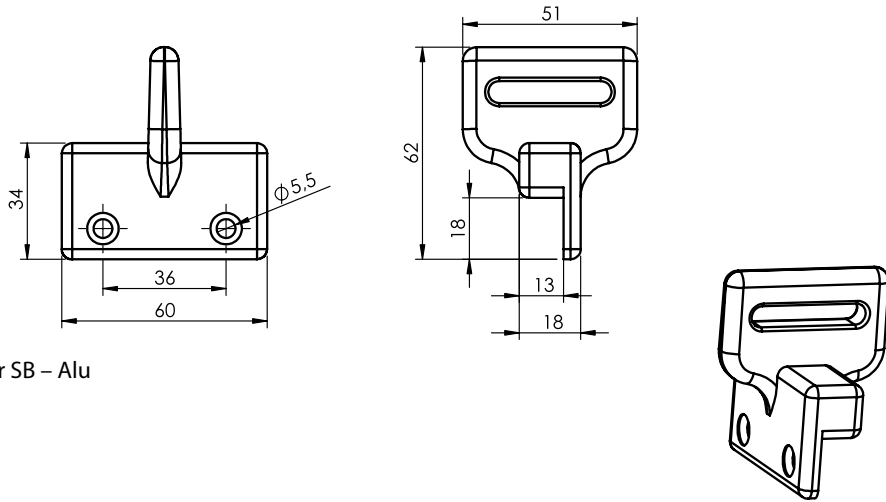
12. Sicherheit

Zur Sicherstellung der Sicherheit des Endanwenders muss die Veranda genau nach der Montageanleitung installiert werden.

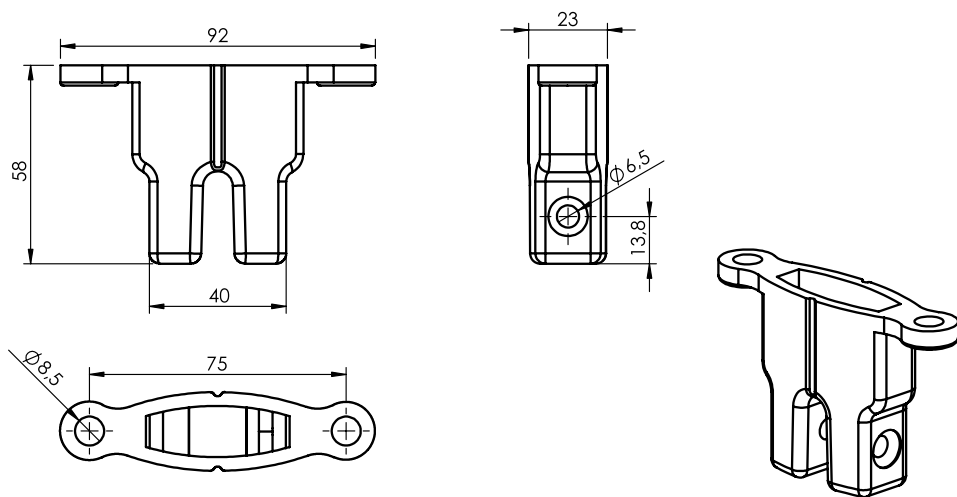




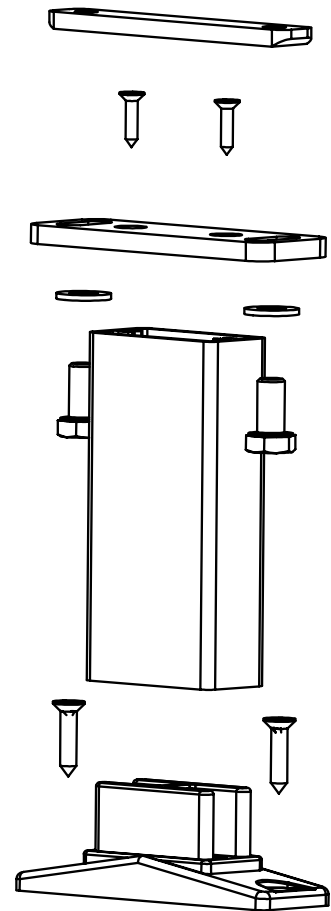
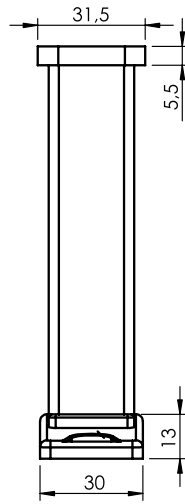
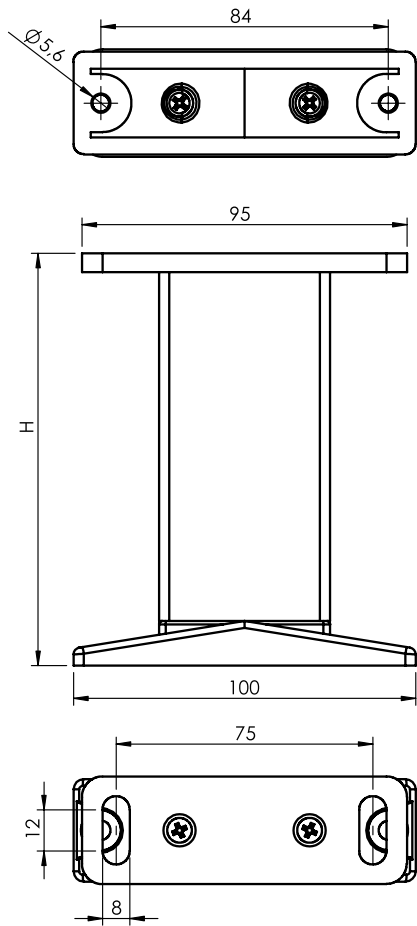
Unterer Halter SA – Alu



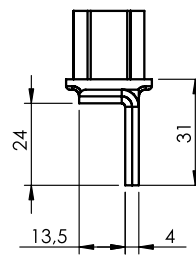
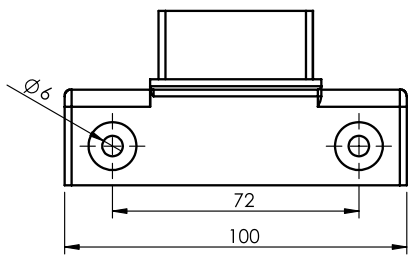
Oberer Halter SB – Alu



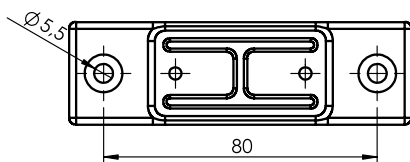
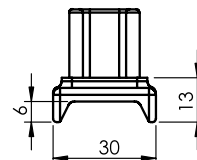
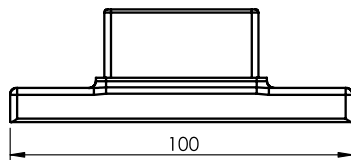
Obere Seite des Halters – Alu



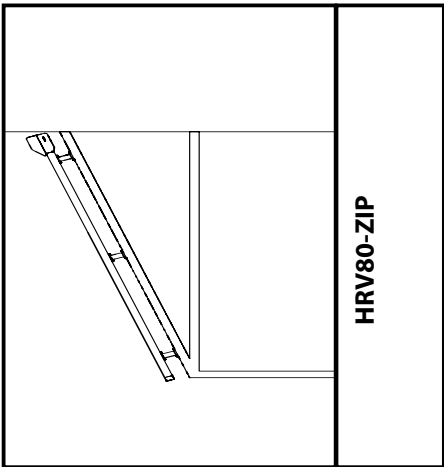
Erhöhter Halter Cv – Alu



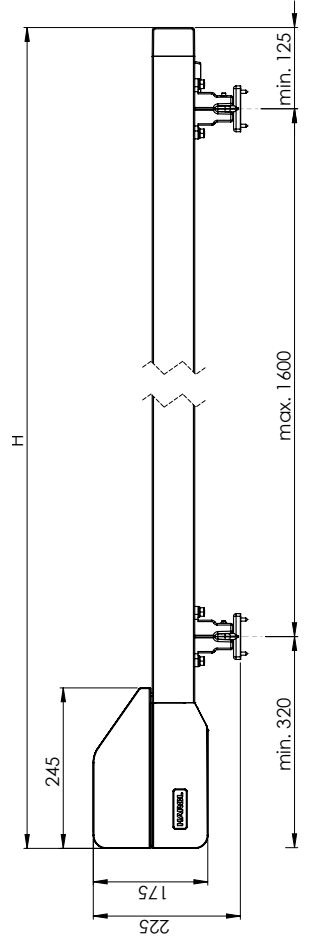
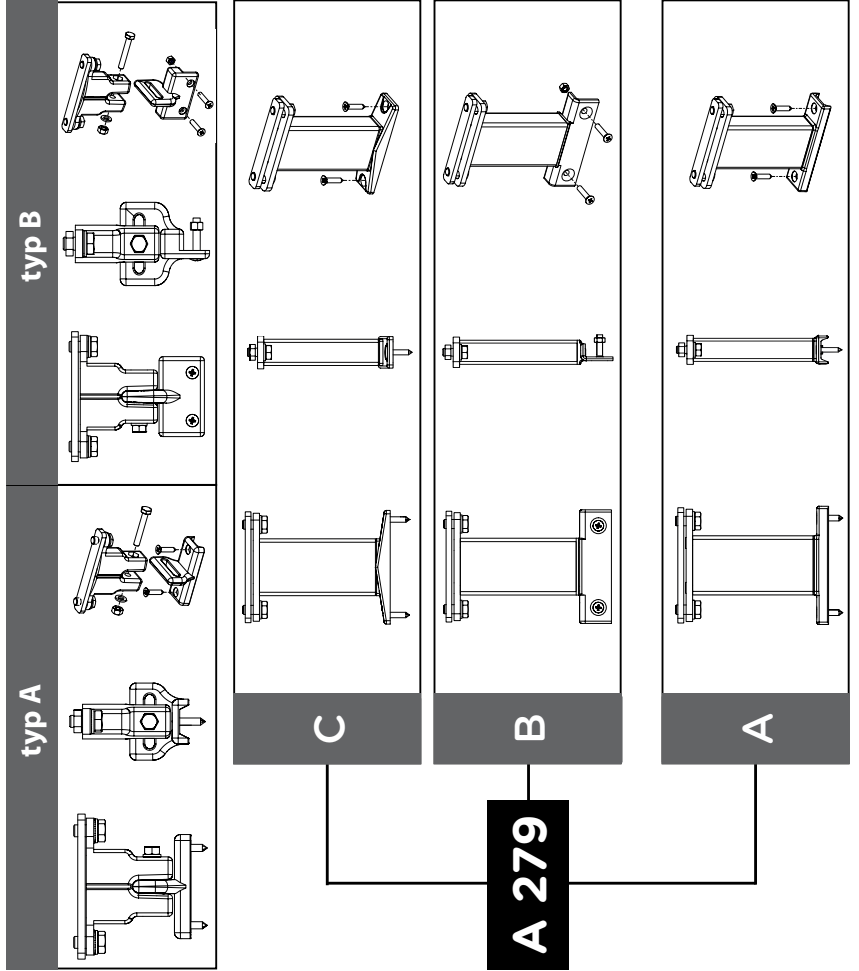
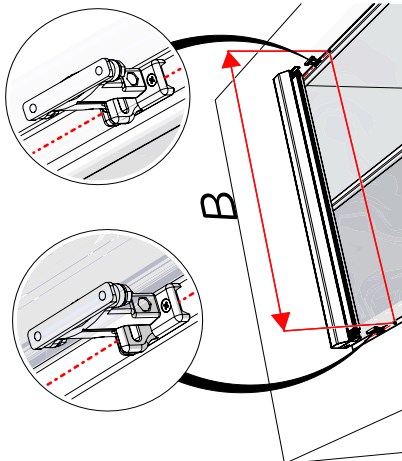
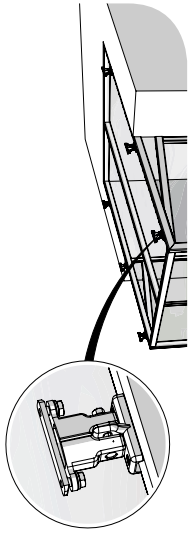
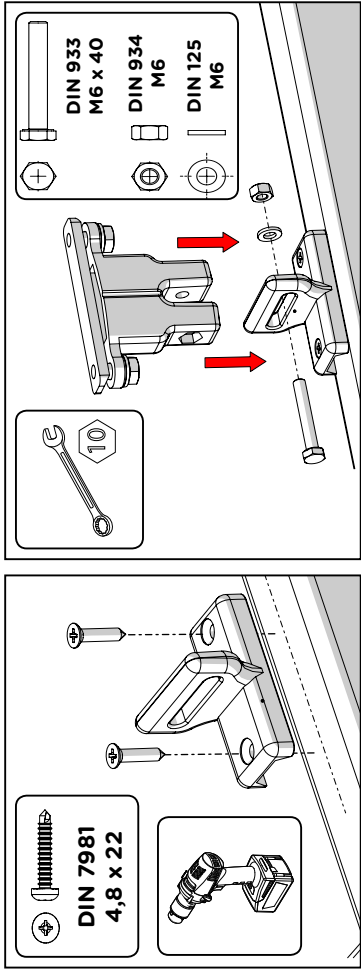
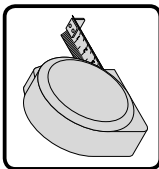
Fuß des erhöhten Halters Bv – Alu



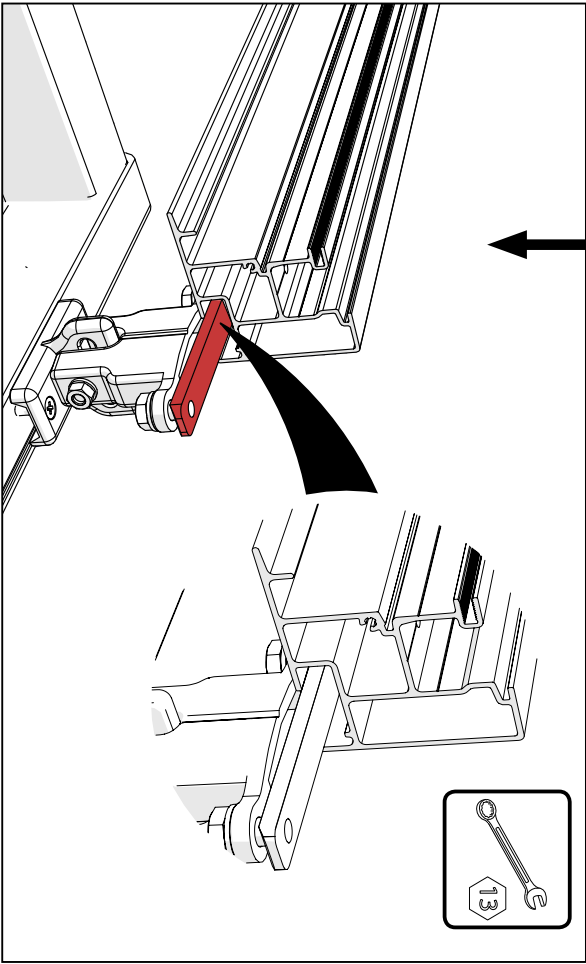
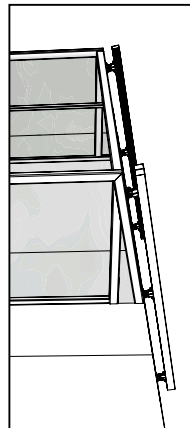
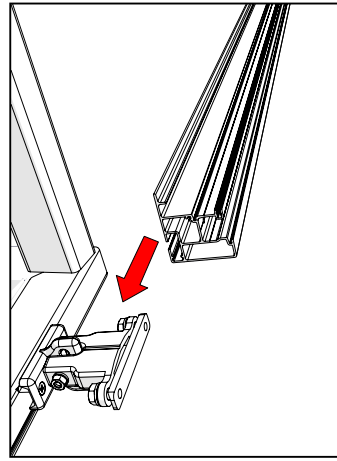
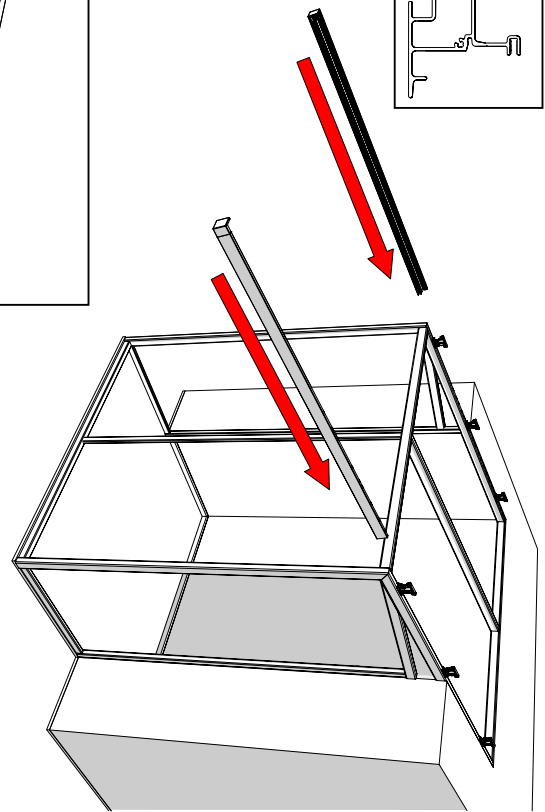
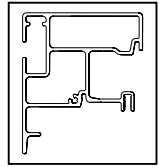
Fuß des erhöhten Halters Av – Alu



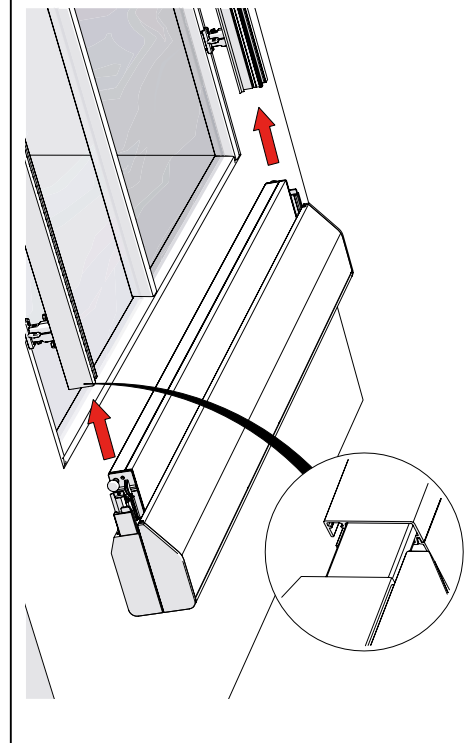
1



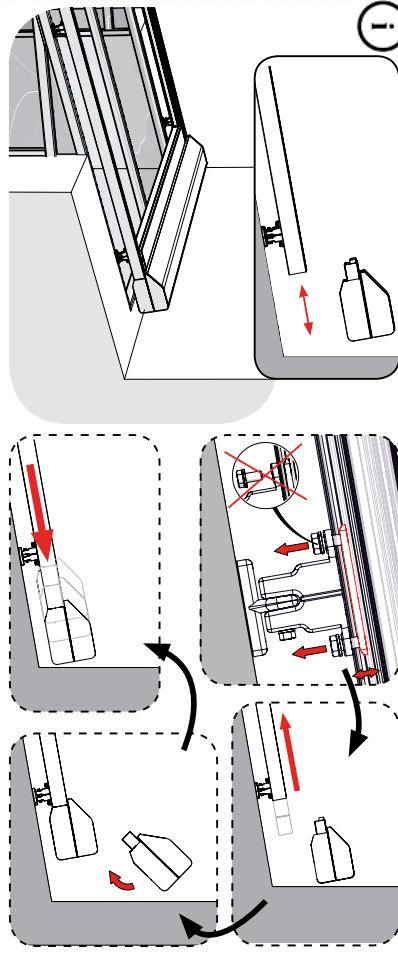
2



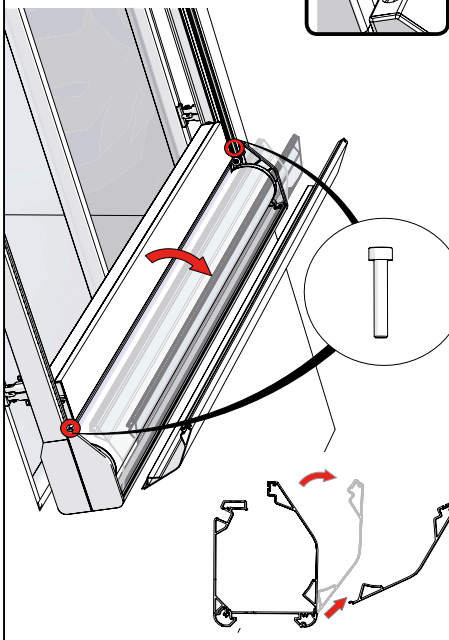
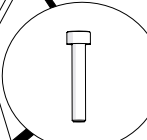
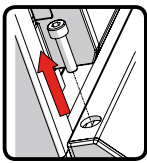
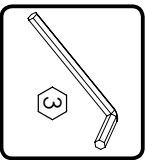
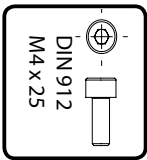
3



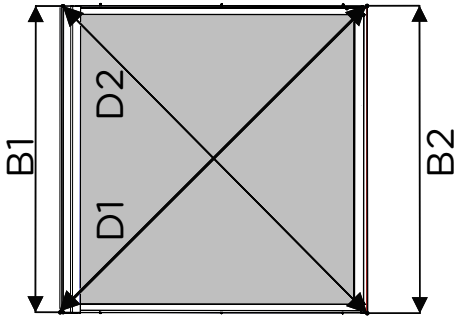
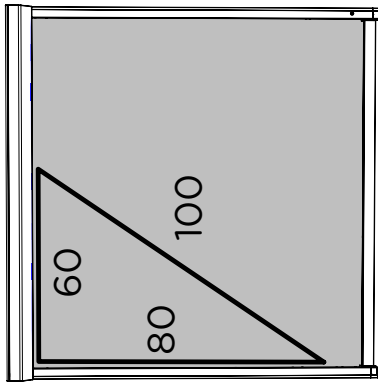
!



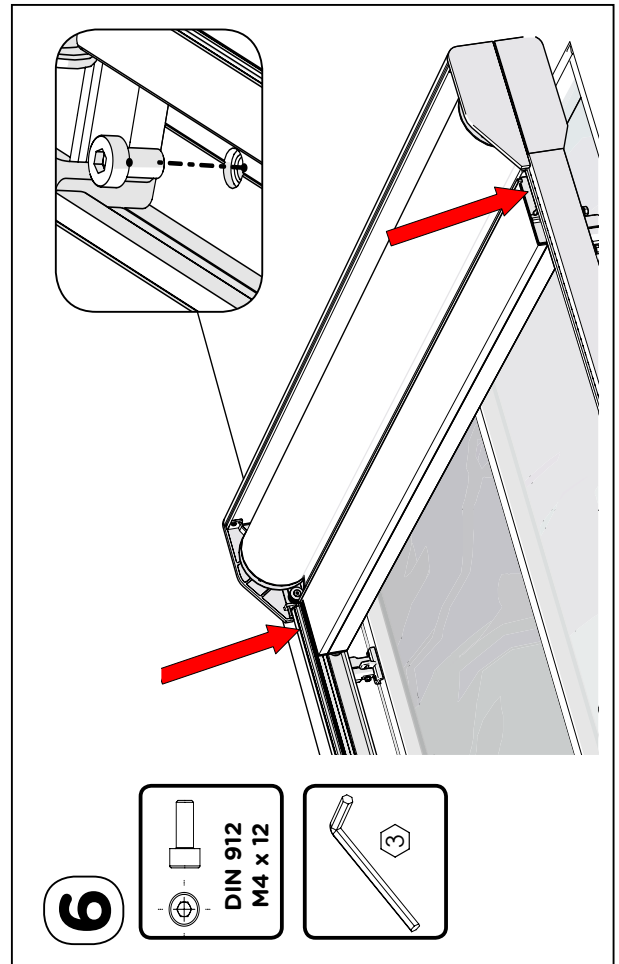
4



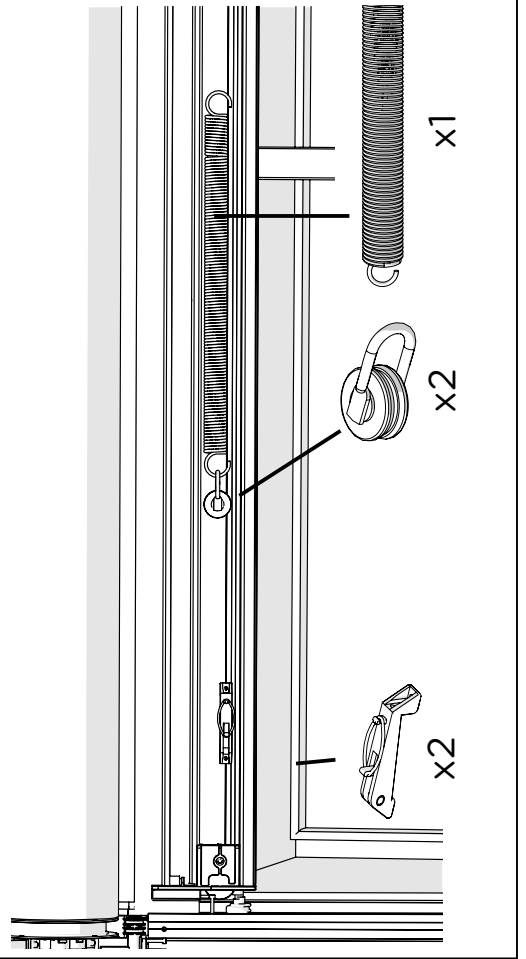
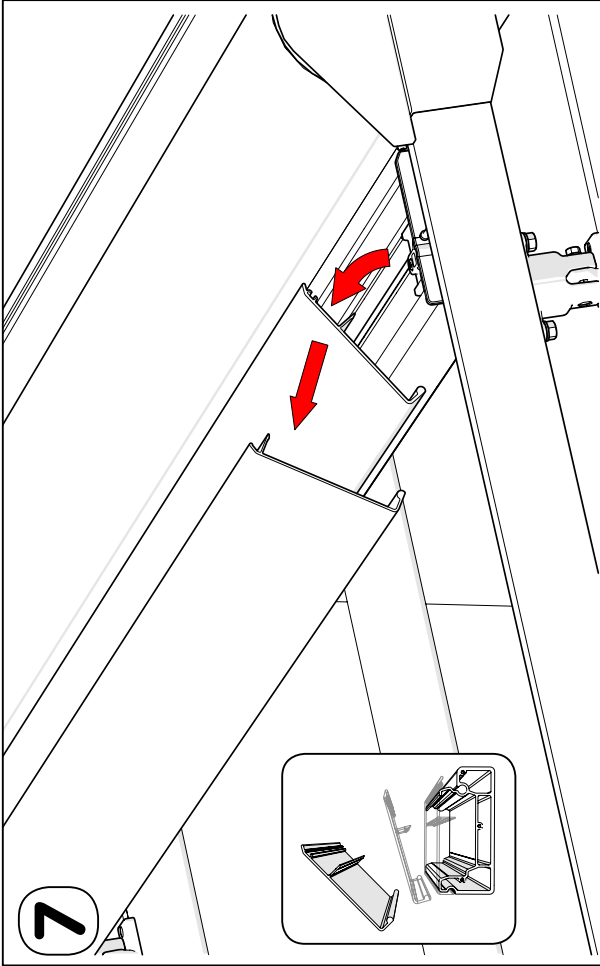
5 KONTROLLE



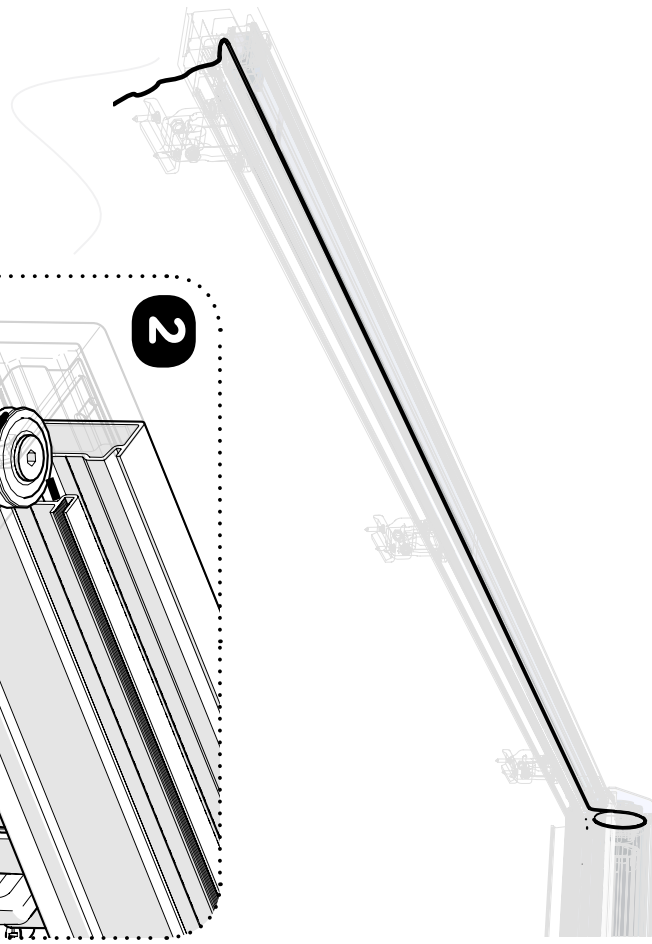
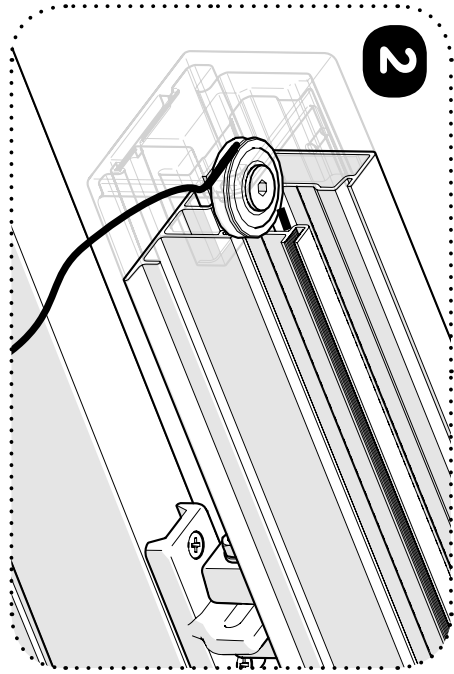
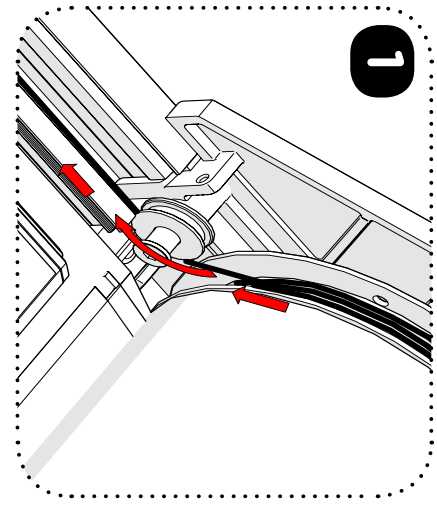
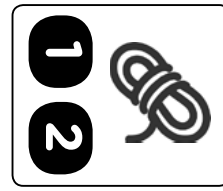
B1 = B2 & D1 = D2
(+/- 2mm)



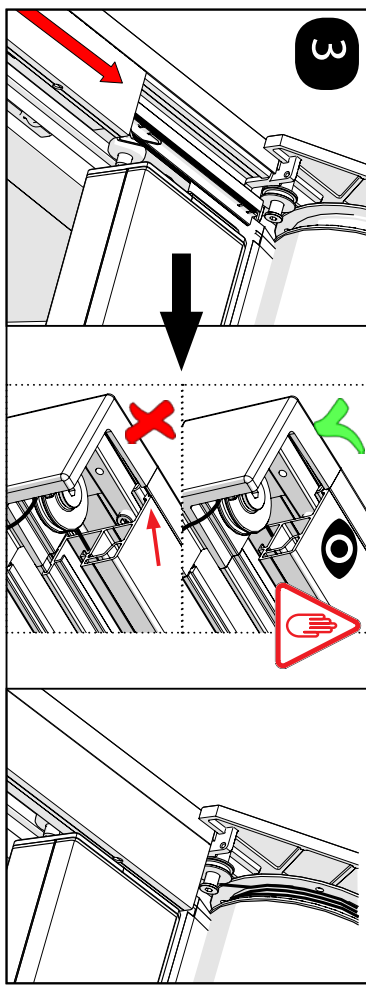
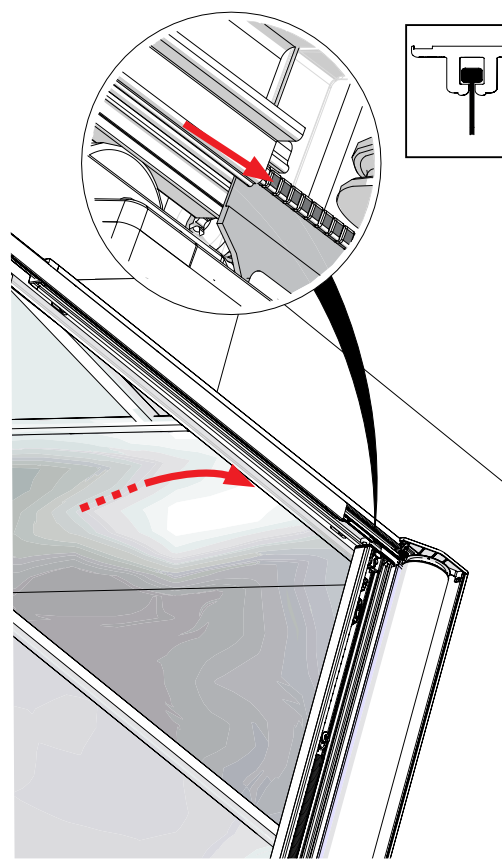
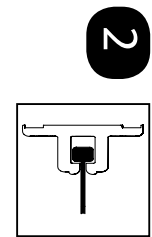
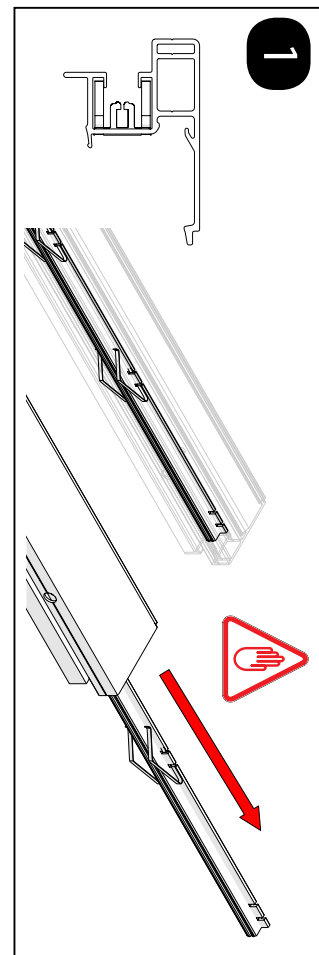
7

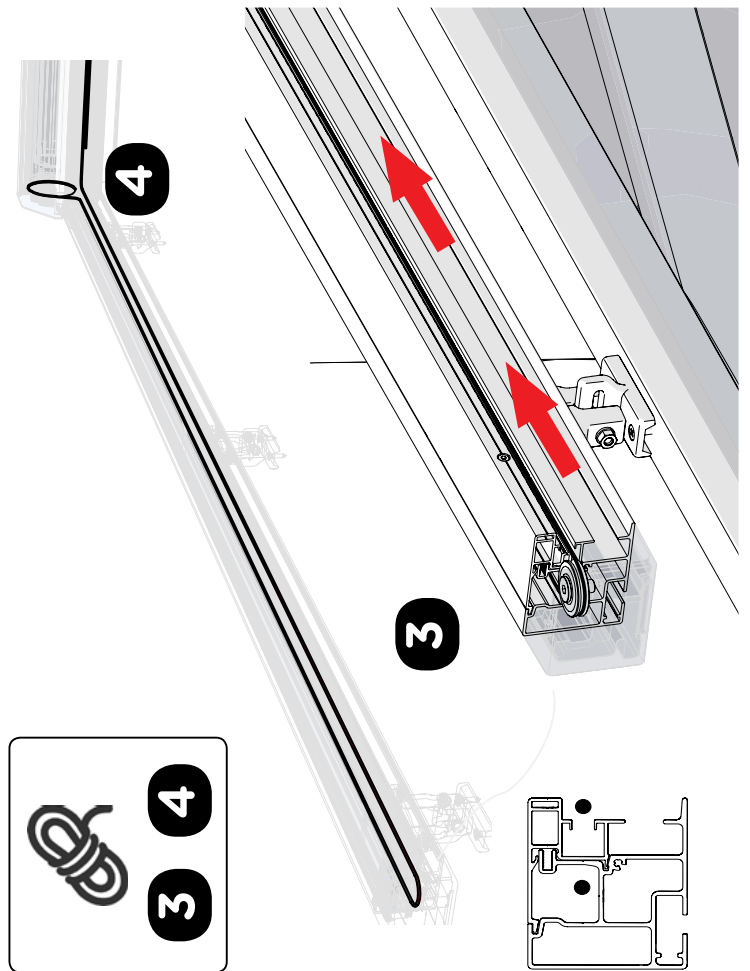
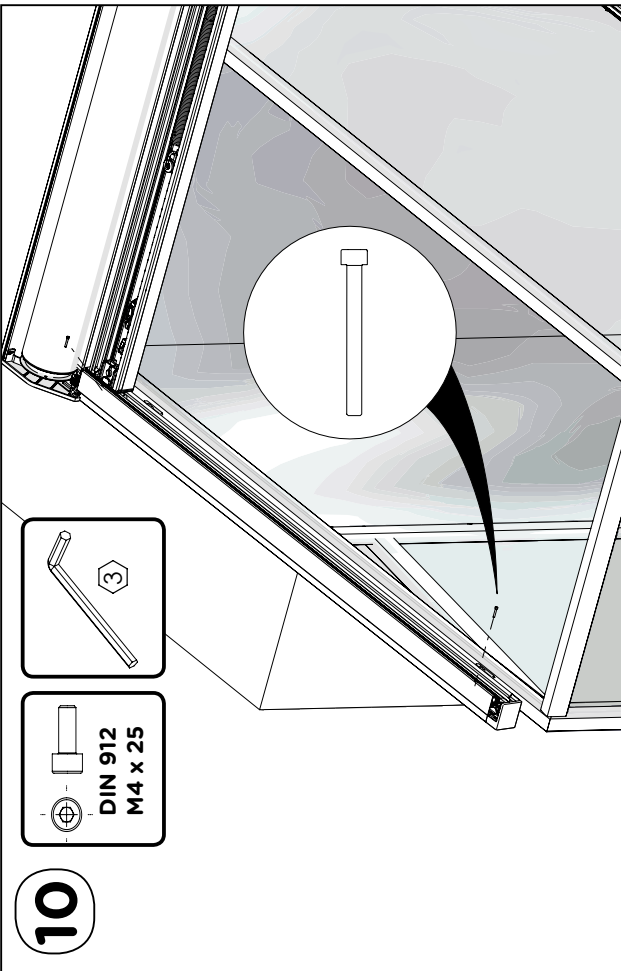
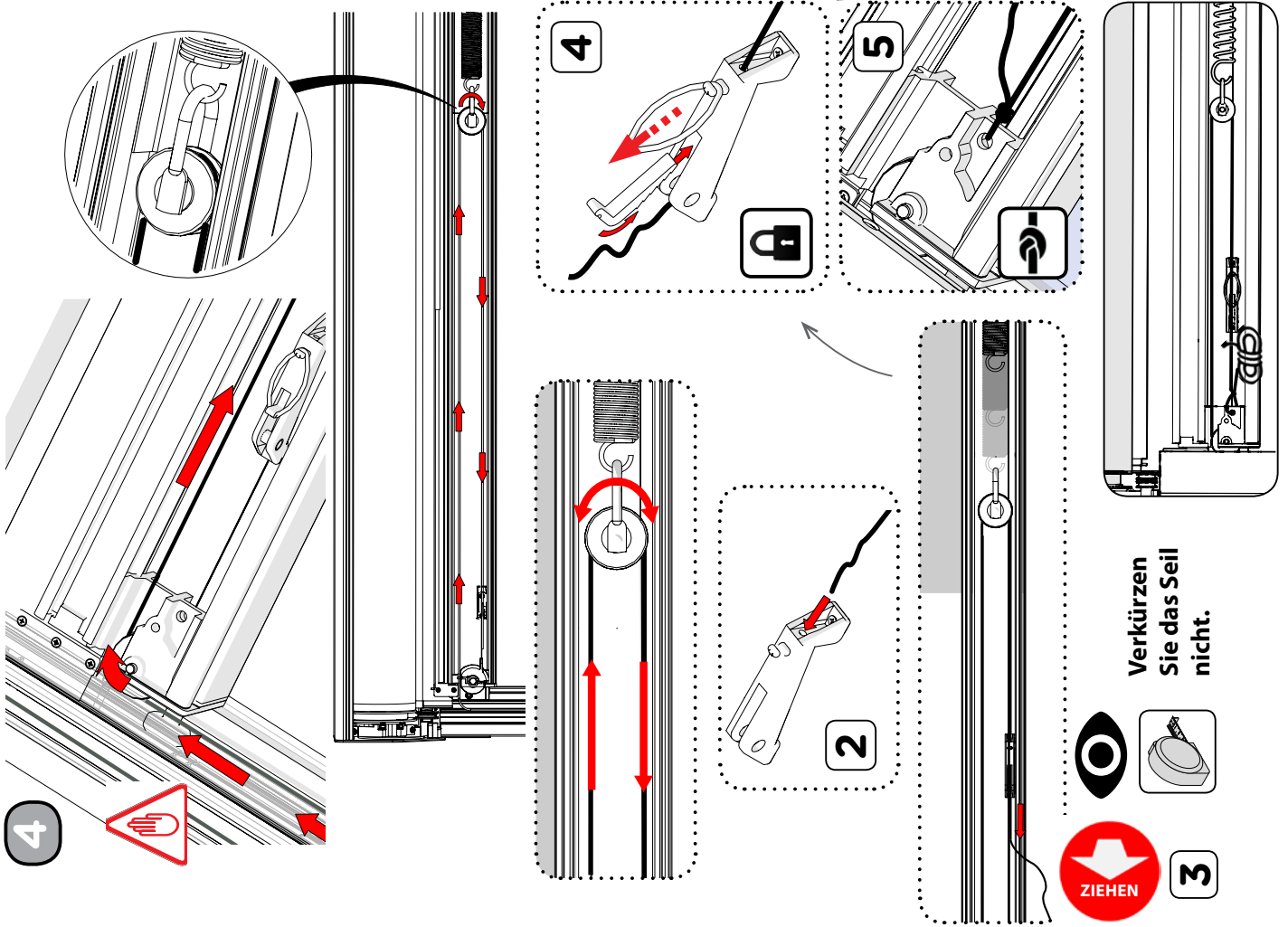


8



9





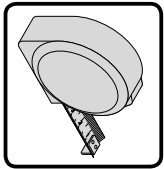
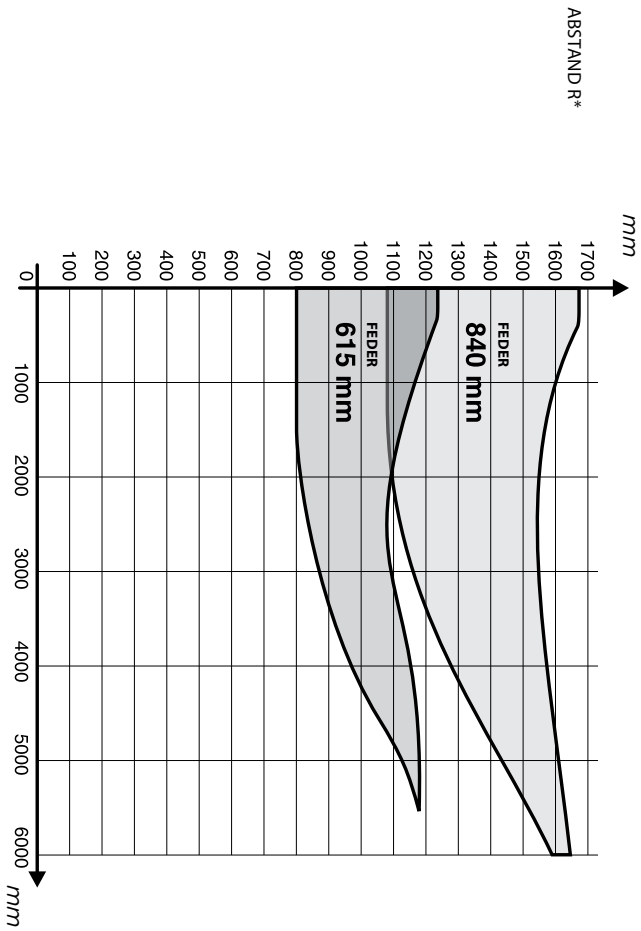
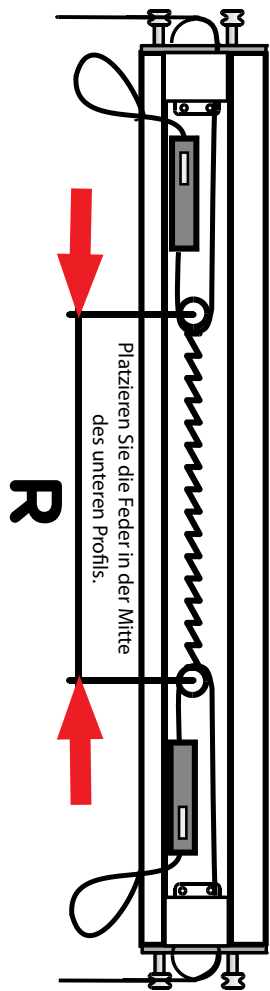
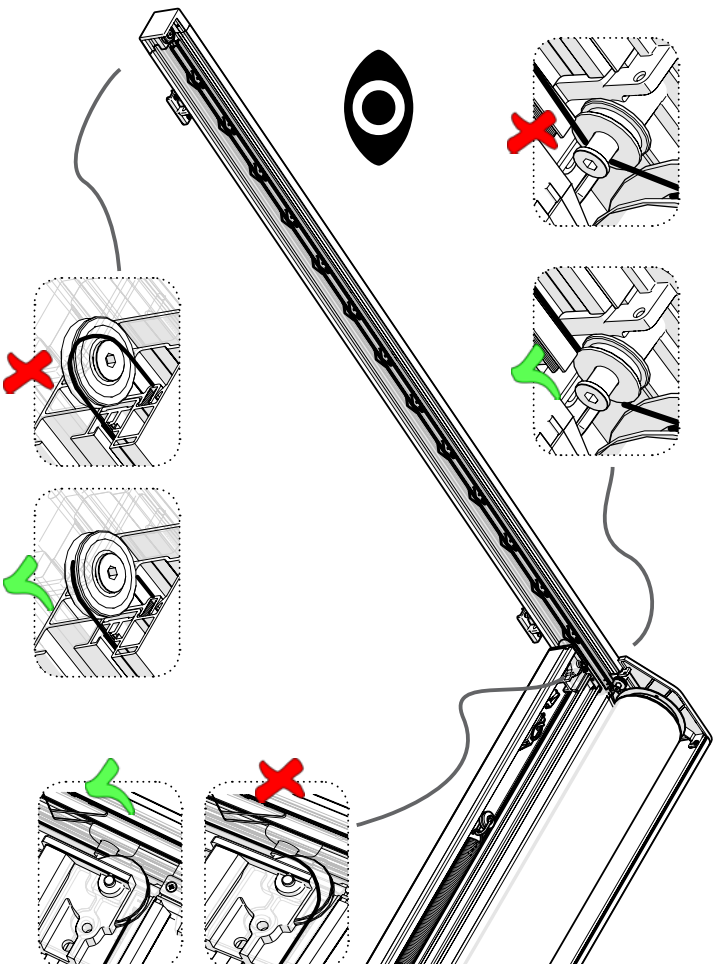
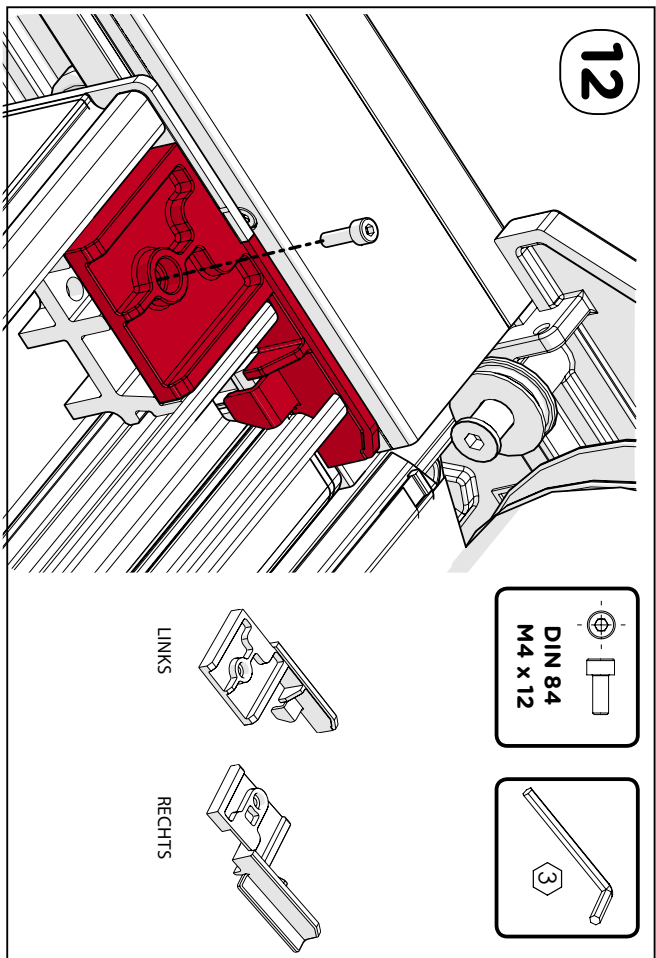
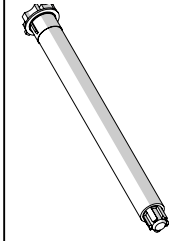


TABELLE - ABSTAND DER FEDER IN R (V MM)



DEN ABSTAND R LESEN SIE IN DER FARBENZONE IN ABHÄNGIGKEIT VOM TYP DER FEDER AB (650 MM/850 MM).
Spannen Sie die Feder im Bereich entsprechend der Tabelle (bei einer größeren Spannung der Feder kann es passieren, dass der Stoff aus dem Reißverschluss der Führungsleiste herausgerissen wird).





somfy.com
www.somfy.com

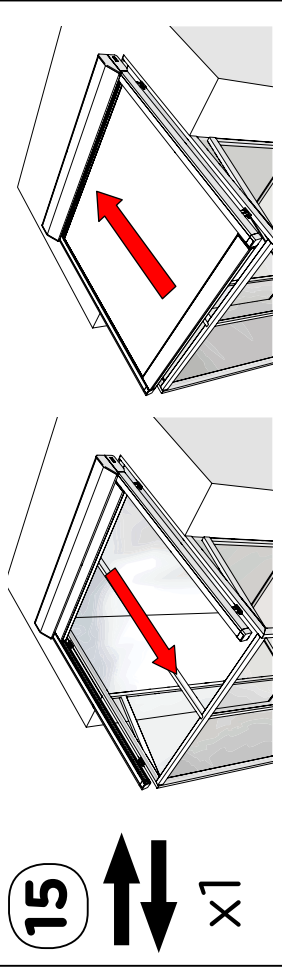


OREA 50 WT 25/17
OREA 50 WT 40/17
Orea 25/17 LT50 RTS
Orea 40/17 LT50 RTS
Sunea 50 IO 25/17
Sunea 50 IO 40/17

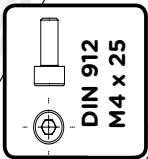
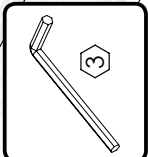
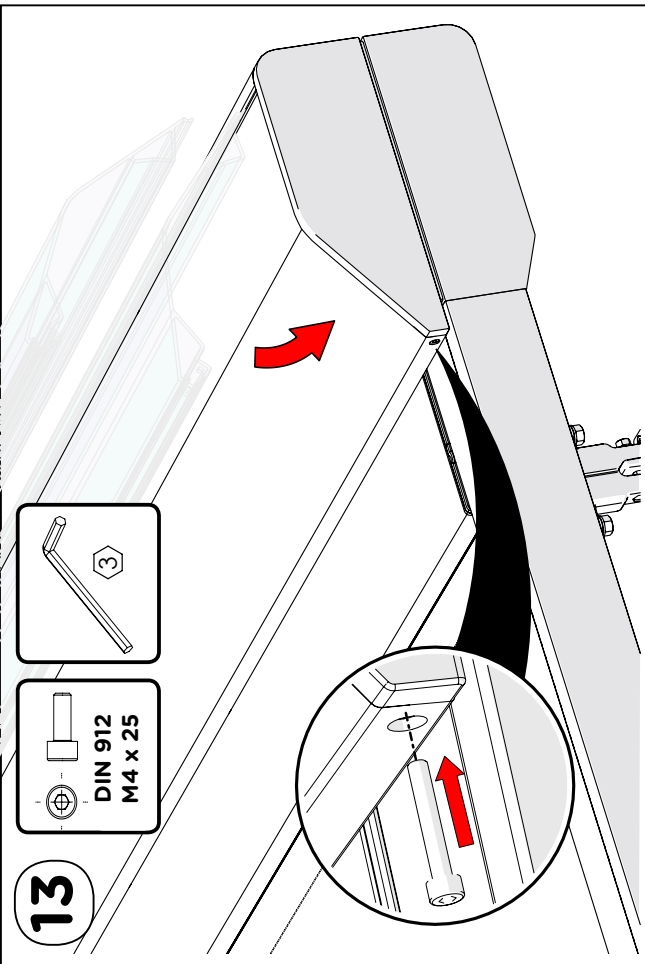
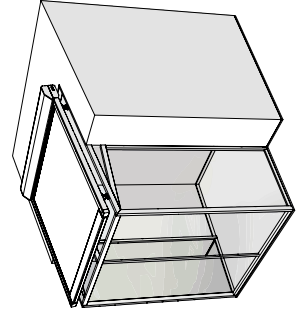
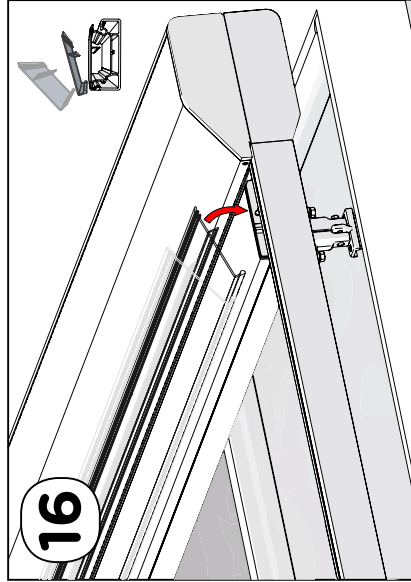


SIEHE BEDIENUNGSANLEITUNG SOMFY (GEHÖRT ZUM

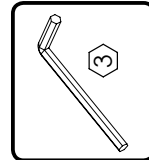
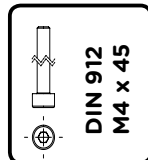
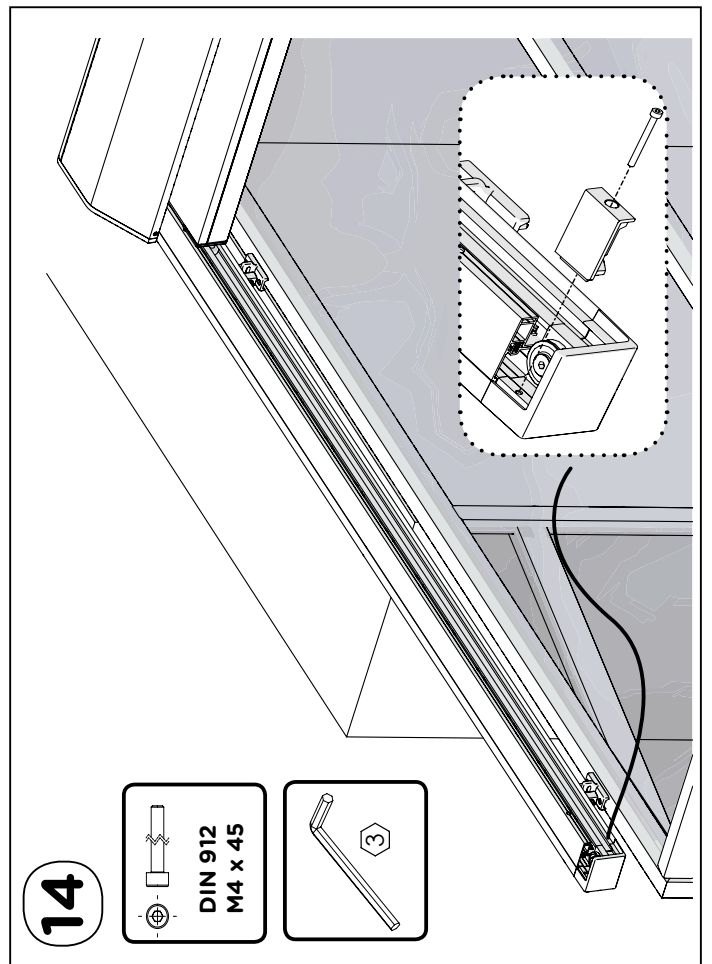
15 x1



16

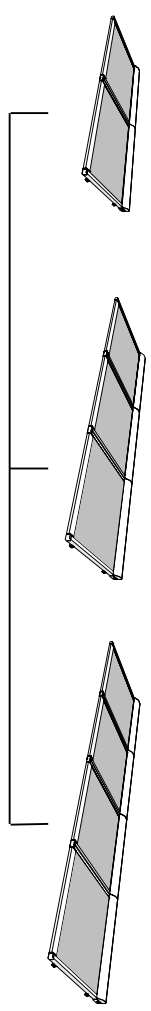


13



14

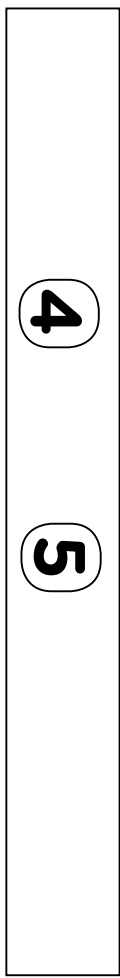
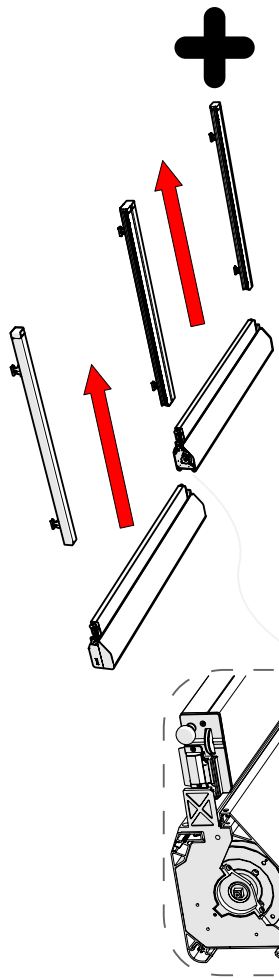
GEKOPPELT



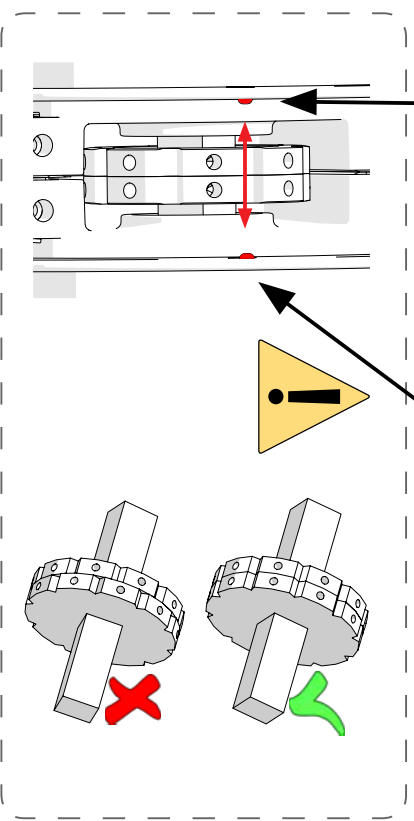
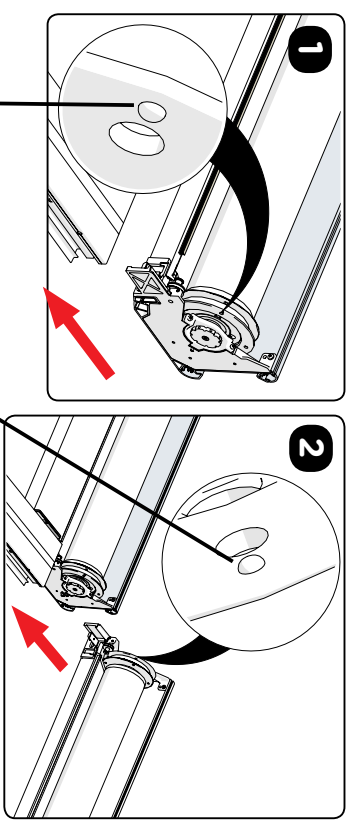
!
GETRENNTE
KÄSTEN



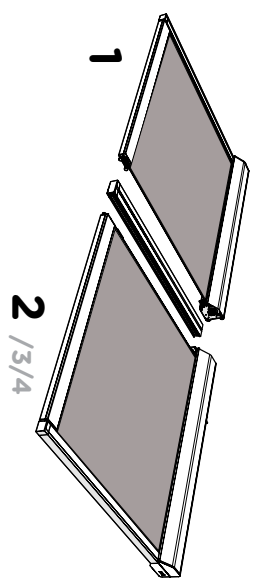
3



6 +

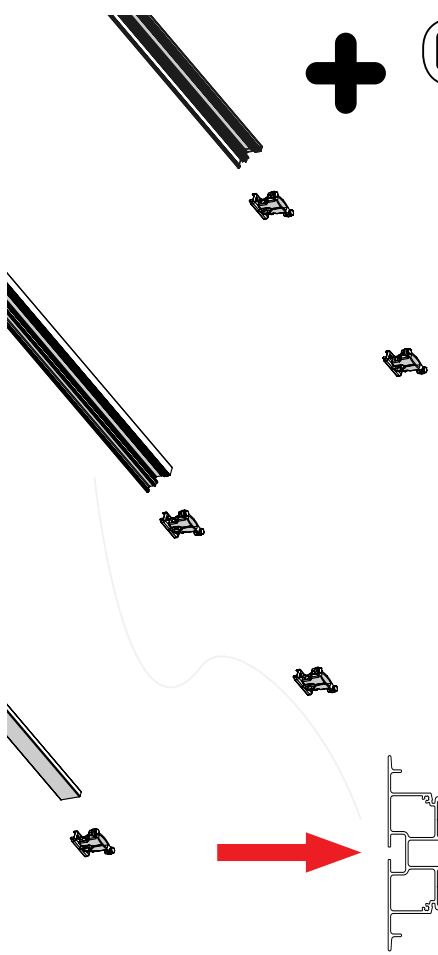


1



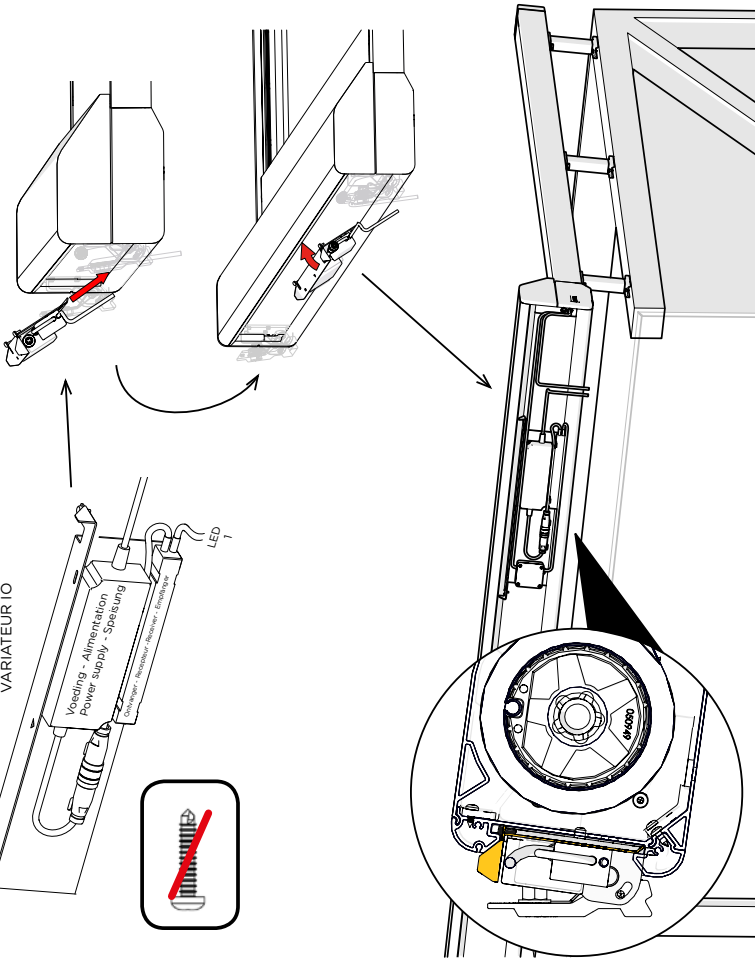
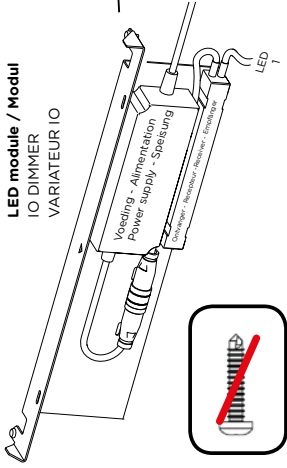
2

+

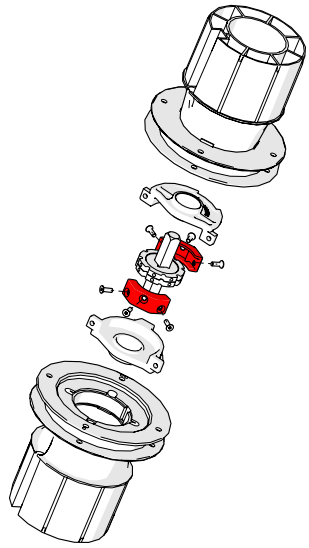
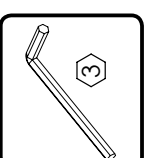
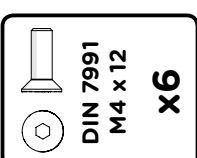
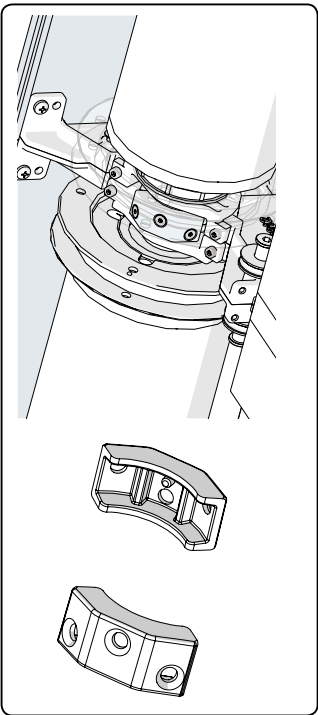
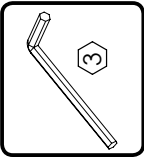
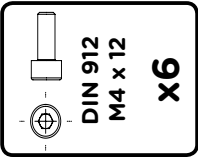
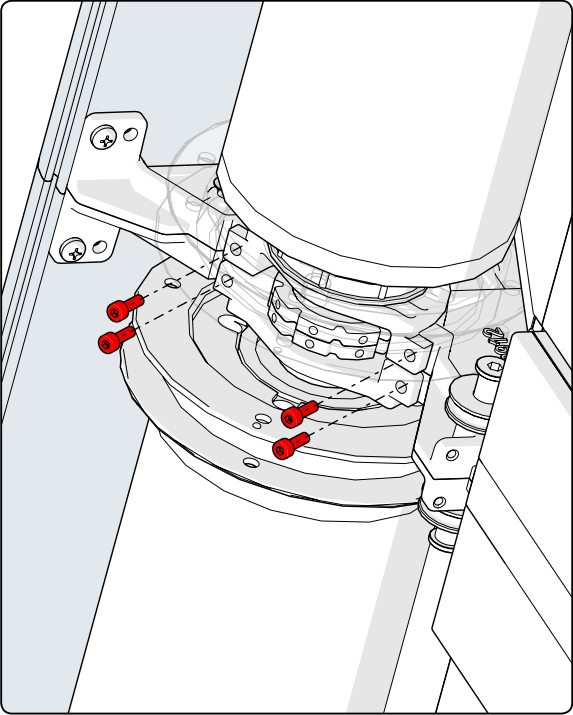
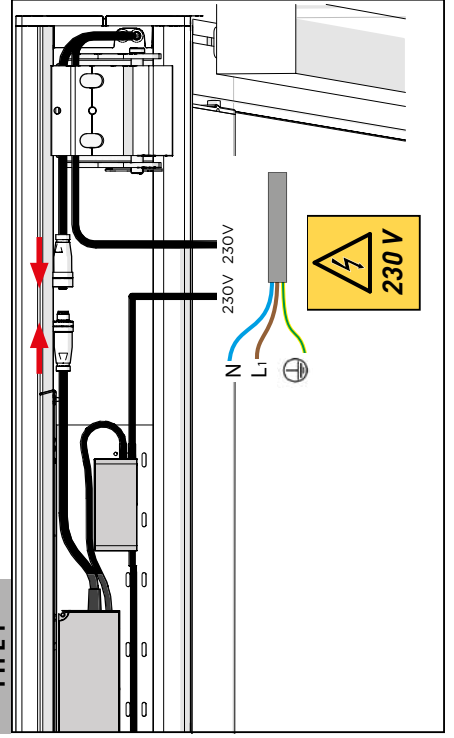


LED ANSCHLUSS

LED module / Modul
IO DIMMER
VARIATEUR IO



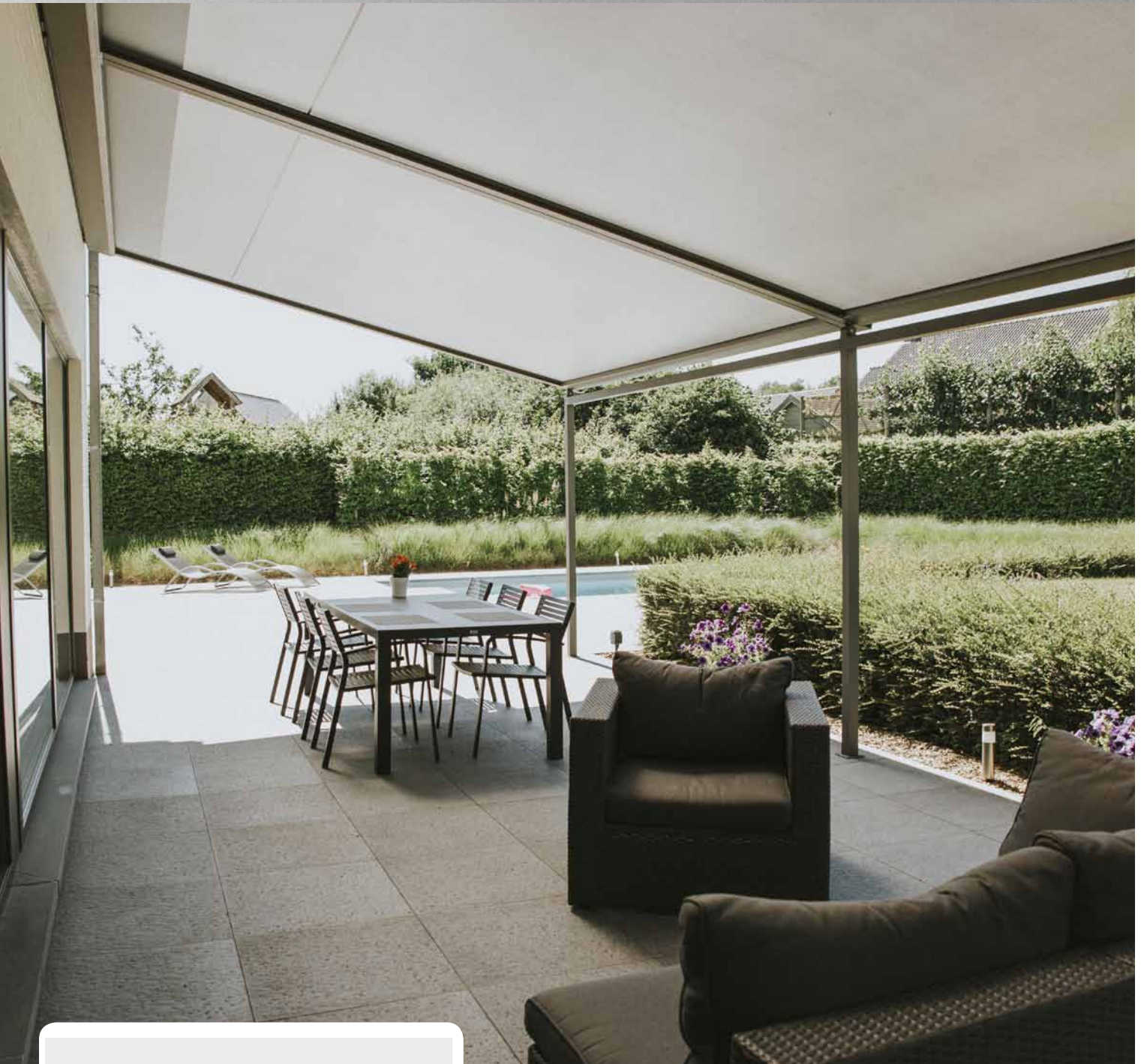
TYPE 1



7
8
→
16

.....

Veranda HRV80-ZIP-2P



- ▲ Elegantes, einfaches Design
- ▲ Vollkommen geschlossene Box, wodurch die Farben des Stoffs jahrelang hell bleiben
- ▲ Dank der flexiblen Anordnung der Ständer eignet sie sich gut für jede Terasse
- ▲ Gespannter Stoff dank des neuartigen ZIP Systems
- ▲ Kompakte Box, die zu einem eleganten Aussehen der Veranda beiträgt
- ▲ Möglichkeit der Installation einer LED-Beleuchtung

ISOTRA *Quality*

VERANDA HRV80-ZIP-2P (2-01532-0001)

Position	Benennung der Position	Handelsbezeichnung - Abkürzung 2	Bestellnummer - Abkürzung 1
10	Geteilte Profile - VERANDA		s. geteilte Profile - VERANDA HRV80-ZIP-2P
11/230	Aufwickelwalze Durchmesser 110x1,25mm	VRH 166	6-015978-0000
80	Reversierrad für die Seitenwand - 28x8mm	VRH 094	6-014597-0000
140	Klemmleiste für HI - TEC Schnur komplett	VRH 099	6-014607-0000
160	Fuß 120x120	VRH 161	6-015972-0000
170	Befestigungsstift	VRH 162	6-015973-0000
180	Schraubenplatte	VRH 189	6-016022-0000
190	Verbindungskonsole	VRH188	6-016021-0000
200	Seiten-Abdeckkappe Logo	VRH 163	6-015974-0000
210	Aufhängung 65x65 Teil 1	VRH 164	6-015976-0000
220	Aufhängung 65x65 Teil 2	VRH 165	6-015977-0000
240	Walzenkappe 110mm - SCHWARZ	VRH 167	6-015979-0000
250	Schnurwickler Durchmesser 110mm - SCHWARZ	VRH 168	6-015980-0000
270	Schnurwickler Durchmesser 110mm - SCHWARZ	VRH 174	6-015999-9004
280	Schiebehalter - SCHWARZ	VRH 175	6-016000-9004
300	Walzenkappe vierkantig - SCHWARZ	VRH 176	6-016001-9004
310	Seitenteil - LINKS	VRH 177	6-016002-9004
320	Bolzen des Reversierrads - 10x34mm	VRH 014	6-014598-0000
330	Seitenteil - RECHTS	VRH 178	6-016003-0000
370	Endstück des oberen Profils - LINKS - SCHWARZ	VRH 179	6-016004-9004
380	Rad mit Gabel für Schnurführung HRV		6-019123-0000
400	HI - TEC Schnur 2,7mm	VRH 021	6-014626-0000
410	Schloss der Konsole	VRH 182	6-016008-0000
430	Holzschraube 3,5x16 DIN 7982 C-H A2 Kreuz-Versenkkopf	VRH 130	6-014674-0000
440	Holzschraube 2,9x13 DIN 7982 C-H A2 Kreuz-Versenkkopf	VRH 129	6-014738-0000
450	Holzschraube 4,8x13 DIN 7982 C-H A2 Kreuz-Versenkkopf	VRH 134	6-014734-0000
460	Schraube Inbus M6x30, DIN 912, A2		6-010408-0000
500	Schraube M5x16 Zn DIN 965-Z, A2, Kreuz-Versenkkopf		6-014338-0000
510	Schraube Inbus mit Versenkkopf M4x12 A2 DIN 7991		6-016015-0000
520	Unterlegscheibe M10, DIN 125-1A, A2		6-014091-0000
530	Schraube mit Sechskantkopf M10x35, DIN 933, A2		6-016012-0000
550	Schraube Inbus M4x25, DIN 912, A2		6-016048-0000
570	Holzschraube 4,2x13 DIN 7981 CH, A2 Kreuz-Halbrundschaube	VRH 132	6-014640-0000
580	Schraube - WN 1412 - K50 x 25, A2		6-016013-0000
590	Schraube Inbus mit Versenkkopf M8x40 A2 DIN 7991		6-016014-0000
600	Schraube Inbus M4x16, DIN 912, A2	VRH 102	6-014736-0000
620	Schraube M4x6 ROSTSICHER A2, DIN 7985-H, Kreuz-Halbrundschaube	VRH 105	6-014737-0000
690	Motoren (SOMFY) der VERANDA		s. Motoren - VERANDA HRV80-ZIP-2P
700	Wandhalter - Teil 1	VRH 185	6-016018-0000
710	Wandhalter - Teil 2	VRH 186	6-016019-0000
720	Wandkonsole	VRH 183	6-016016-0000
730	Stellschraube M8x10 A4, DIN 916		6-013930-0000
740	Bolzen des Wandhalters		6-016017-0000
760	Federnder Splint DIN 11024		6-016020-0000
770	Schraube Inbus mit Versenkkopf M5x20 A2 DIN 7991		6-016098-0000
790	Unterlegscheibe M5, DIN 125-1A, A2		6-002355-0000
800	Schraube M5x10 ROSTSICHER A2, DIN 933 (Sechskant)		6-012977-0000
810	Holzschraube 4,8x19 DIN 7982 C-H A2 Kreuz-Versenkkopf		6-013928-0000
900	Führung - Leiste - LINKS		s. Führung - Leiste - LINKS
910	Führung - Leiste - RECHTS		s. Führung - Leiste - RECHTS

Geteilte Profile - VERANDA HRV80-ZIP-2P (3-03390-0085)

Position	Benennung der Position	Handelsbezeichnung – Abkürzung 2	Bestellnummer – Abkürzung 1
10/10	Profil BOX - hinten	VRH 147	6-015958-0000
10/20	Profil BOX - unten	VRH 148	6-015959-0000
10/30	Unteres Profil LED - 7.0m	VRH 149/1	6-015960-0007
10/130	Unteres Profil LED - 6.1m	VRH 158	6-015969-0000
10/150	Unteres Abdeckprofil	VRH 159	6-015970-0000
10/340	Profile zur Lunkung des Stoffs	ZPH115-1	6-013986-0000
10/350	Bürste für die Box oben - SCHWARZ	VRH 024	6-014706-9004
10/390	Profil BOX - Abdeckprofil	VRH 181	6-016007-0000
10/400	Profil Ständer / Querträger - 65x65	VRH 160	6-015971-0000

Führung - Leiste HRV80-ZIP-2P – links (2-01533-PU11L)

Position	Benennung der Position	Handelsbezeichnung – Abkürzung 2	Bestellnummer – Abkürzung 1
900/100	Kappe der Führungsleiste - links	VRH 155	6-015966-0000
900/150	Endstück der Führungsleiste - links	VRH 151	6-015962-0000
900/700	Profil Ständer / Querträger - 65x65	VRH 160	6-015971-0000

Führung - Leiste HRV80-ZIP-2P – rechts (2-01533-PU11P)

Position	Benennung der Position	Handelsbezeichnung – Abkürzung 2	Bestellnummer – Abkürzung 1
910/40	Profil der Führungsleiste	VRH 150	6-015961-0000
910/90	Profil der Führungsleiste - Abschluss	VRH 154	6-015965-0000
910/110	Endstück der Führungsleiste - rechts	VRH 156	6-015967-0000
910/120	Kappe der Führungsleiste- rechts	VRH 157	6-015968-0000
910/160	BOLZEN der Seitenwand Durchm. 10	VRH 152	6-015963-0000
910/170	Rad für das Seil	VRH 153	6-015964-0000
910/360	Feder der Führungsleiste ZIP SC800	ZPH147	6-013992-0000
910/420	Führungsprofil SC800 für ZIP v3	ZPH145	6-014155-0000

Motoren - VERANDA HRV80-ZIP-2P (2-00530-0008)

Position	Benennung der Position	Handelsbezeichnung – Abkürzung 2	Bestellnummer – Abkürzung 1
690/310	Mitnehmer LT50/60 HI - Durchm. 110mm	VRH 170	6-015982-0000
690/320	Adapter - LT50 - Rohr Durchm. 61mm	VRH 003/1	6-014898-0000

Gewicht

Box		2 Seitenleisten		Verbindungsleiste		Konstruktion der Ständer	
Länge	Gewicht	Länge	Gewicht	Länge	Gewicht	Länge	Gewicht
1,0 m	ca. 25 kg	1,0 m	ca. 5 kg	1,0 m	ca. 4 kg	1,0 m	/
1,5 m	ca. 35 kg	2,0 m	ca. 10 kg	2,0 m	ca. 8 kg	2,0 m	ca. 25 kg
2,0 m	ca. 45 kg	3,0 m	ca. 15 kg	3,0 m	ca. 12 kg	3,0 m	ca. 37,5 kg
2,5 m	ca. 55 kg	4,0 m	ca. 20 kg	4,0 m	ca. 16 kg		
3,0 m	ca. 65 kg						
3,5 m	ca. 75 kg						
4,0 m	ca. 85 kg						

Die Veranda HRV80-ZIP-2P mit einer Breite von 1,5 Meter, einem Ausfall von 2 Meter und einer Höhe von 2 Meter wiegt ca. 90 kg.

Veranda HRV80-ZIP-2P

Grundlegende Spezifikation des Produkts

Profil BOX

Material: extrudiertes Aluminium

Wanddicke: 2,5 mm

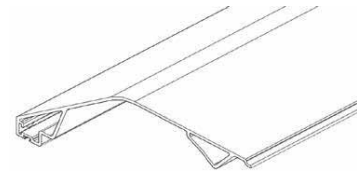
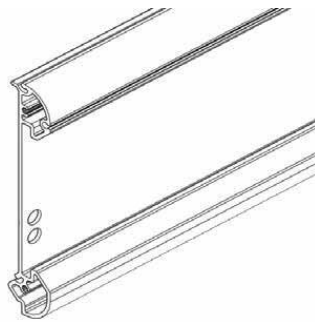
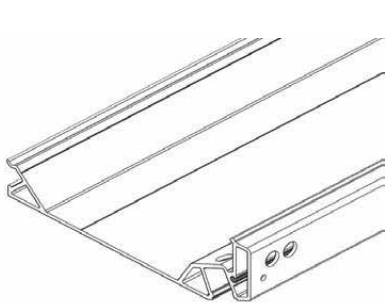
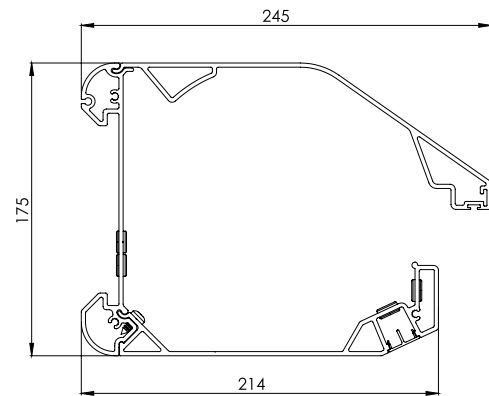
Maße: 245 mm x 175 mm

Bestehend aus zwei Teilen:

- demontierbares schräges oberes Profil oder Abdeckung,
- festes unteres Profil.

Das Führungsprofil des Stoffs ist am festen Profil befestigt, das den Stoff von der Box lenkt.

In der Abdeckung ist eine Bürste eingebaut.



Profil BOX – unten

Profil BOX – hinten

Profil BOX – Abdeckprofil

Profil unten

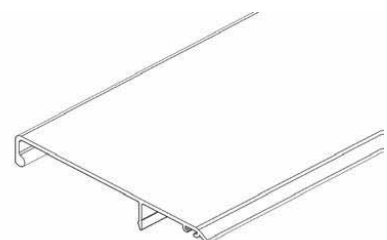
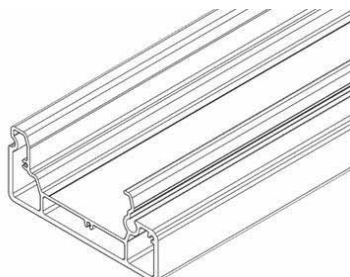
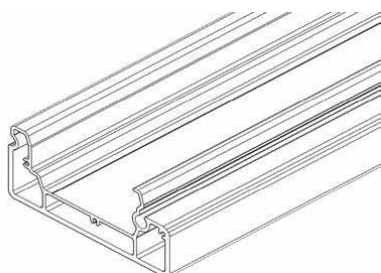
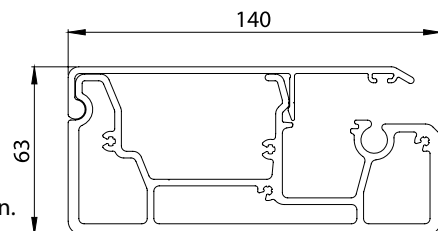
Material: extrudiertes Aluminium

Wanddicke: grundlegendes Profil 4 mm

Abschließprofil 2,5 mm.

Funktion:

- Das Grundprofil ist mit einer Nut versehen, in der der Stoff befestigt werden kann.
- Das Abschließprofil ist auf dem Grundprofil aufgesetzt.
- Es bewegt sich in den Nuten in den Seitenleisten mithilfe von speziellen Gleitblöcken.



Profil unten bis zu 4 m

Profil unten über 4 m

Abdeckprofil unten

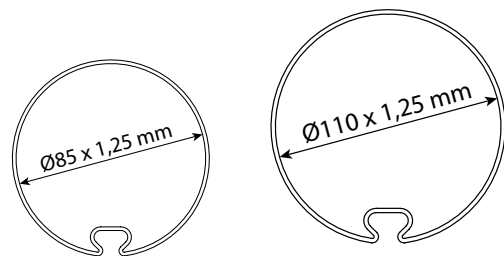
Aufwickelwalze

Material: Rohr aus verzinktem Stahl mit einer Nut zur Befestigung des Stoffs.

Funktion: Auf- und Einrollen des Stoffs

Bis zu einer Breite von 4000 mm beträgt der Wellendurchmesser 85mm.

Ab einer Breite von 4001 mm beträgt der Wellendurchmesser 110mm.



Führungsleisten STANDARD

Material: extrudiertes Aluminium

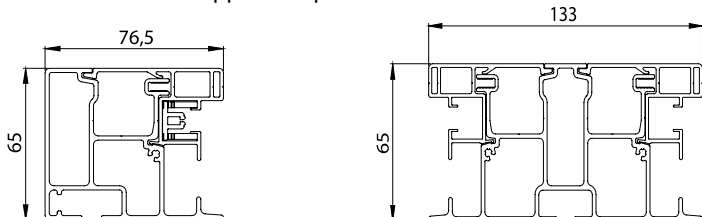
Wanddicke: 1,5 mm

Es gibt zwei Typen:

- Seitenleisten: installiert auf der Außenseite mit einer Nut nur auf einer Seite.
- Verbindungsleisten: installiert in der Mitte, mit einer Nut auf beiden Seiten.

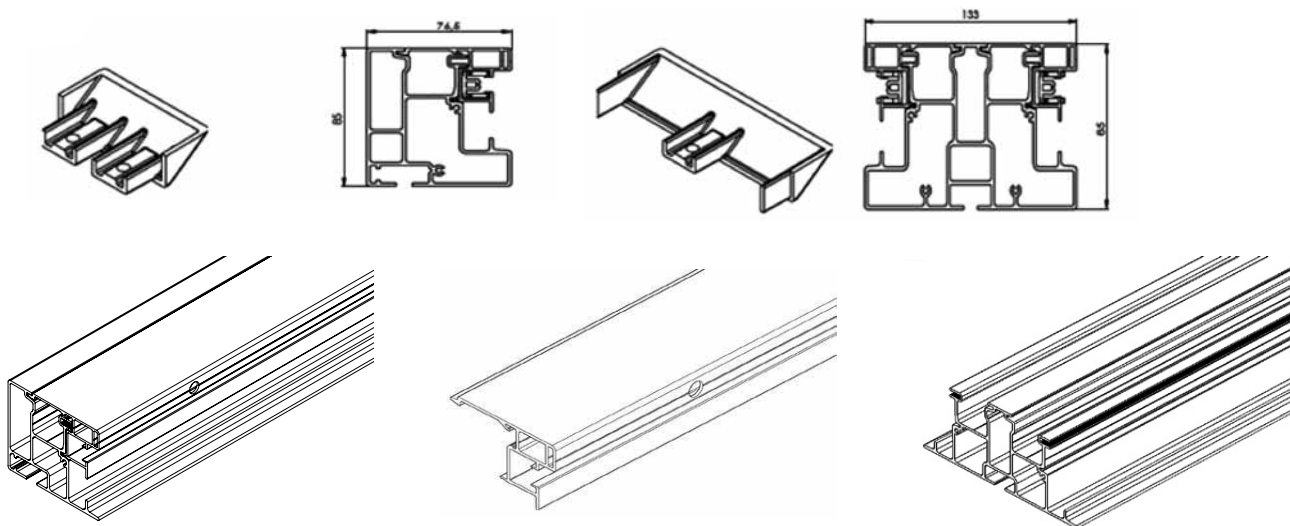
Die Profile haben eine Aushöhlung, in die die Tragbolzen der Seitenabdeckungen hineinpassen und in der die Seile geführt sind.

Die Farbe der Aluminium-Endkappen entspricht der des Rahmens.



Führungsleisten XL

Sie werden standardmäßig ab Verandahöhe von 4001 mm geliefert. Einschließlich Kappen.



Profil der Führungsleiste

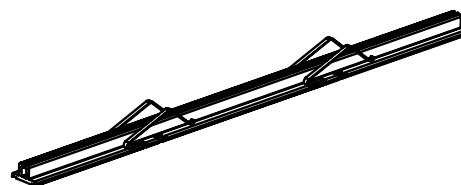
Profil der Führungsleiste Abschluss

Profil der Führungsleiste, doppelt

Zipp - Führungsprofil

Material: extrudiertes Clip-Profil aus PVC

Funktion: Aufnahme des Zipp-Profiles auf dem Stoff, damit er durch die Wirkung von nichtrostenden Federn gespannt bleibt.



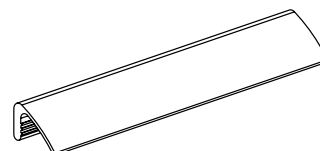
Profil Clip-On/Clip-Off

Material: Schellen aus extrudiertem PVC

Funktion: Befestigung des Stoffs in der Nut ohne die Verwendung von Schrauben, damit der Stoff in Richtung nach vorne und nicht zur Seite herausgenommen werden kann.

Durchmesser der Schelle 3 mm.

Vorteil: schnelle und leichte Auswechslung des Stoffes



Ständer

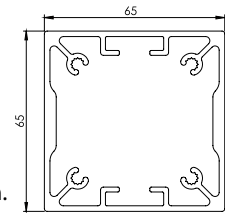
Material: extrudiertes Aluminium, Pulverfarbenbeschichtung

Wanddicke: 2 mm

Maße 65 mm × 65 mm

Funktion:

- Der Ständer ist mit Bolzen ausgestattet, die zum Anbringen eines Querträgers verwendet werden können.
- Der Ständer mit dem Flansch wird im Fuß befestigt.



Querträger

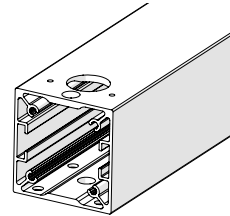
Material: extrudiertes Aluminium, Pulverfarbenbeschichtung

Wanddicke: 2 mm

Maße 65 mm × 65 mm

Dank der Öffnungen ist die Montage der Ständer einfacher.

Der Träger ist auf beiden Seiten mit Abdeckkappen abgeschlossen.

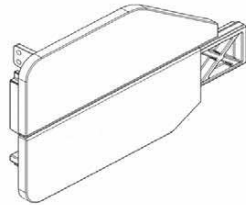
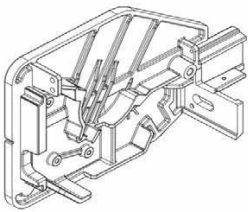


Seitenteile

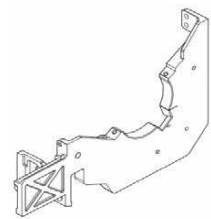
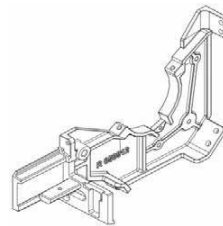
Material: Aluguss, Pulverfarbenbeschichtung.

Farbe: gleich wie die des Rahmens

Es gibt zwei Typen der Konsolen: Seiten- und Verbindungskonsolle



Seitenteil LINKS/RECHTS



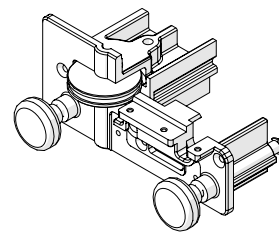
Mitten-Seitenteil LINKS/RECHTS

Gleitblöcke

Material: Kunststoff-Spritzguss

Funktion:

- Verbindung des teleskopischen Stabs und der Führungsleisten, ausgestattet mit einer Gleit-Oberfläche, die in die Gleitfläche der Führungsleiste hineinpasst.
- Sie sind am linken und rechten Ende des unteren Profils angeschraubt.



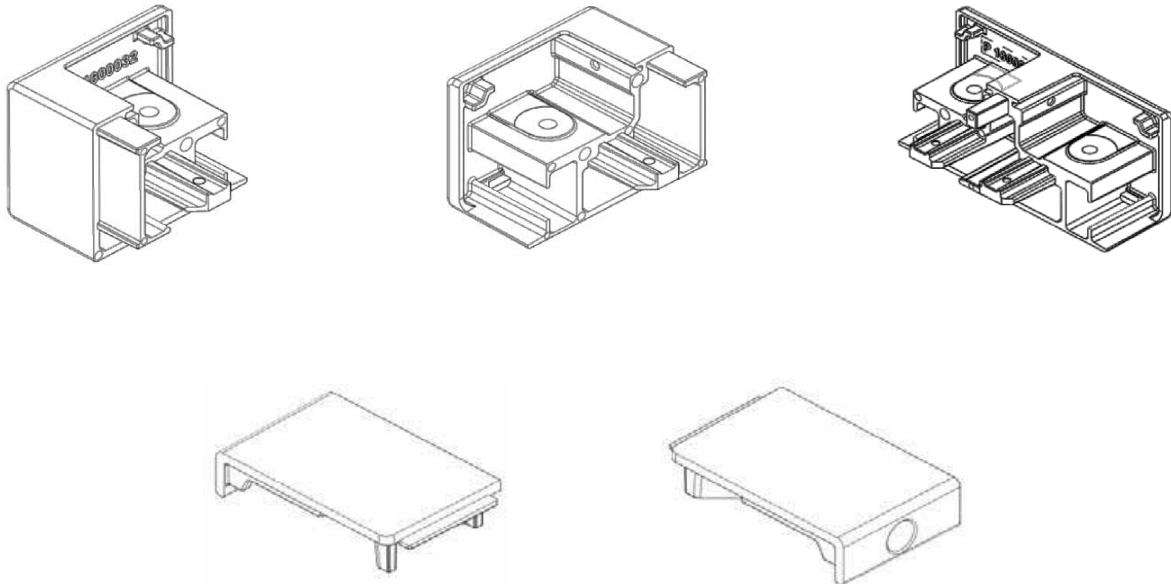
Abdeckungen der Führungsleisten

Material: Aluguss, Pulverfarbenbeschichtung

Farbe: gleich wie die des Rahmens

Funktion:

- Bedeckung der Führungsleisten
- Führung des Seils



Spannsystem

Material: Die Räder, Achsen usw. sind aus nichtrostenden Materialien hergestellt.

Funktion: Der Stoff und das untere Profil werden mithilfe einer Feder, der Räder und eines Seils $\varnothing 2,7$ mm ständig gespannt gehalten.

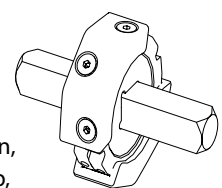
Verbindungssteile

Material: nichtrostendes Material

Funktion: Paarung von zwei Stoffteilen

In 8 Schritten einstellbar

Hinweis: Es kann passieren, dass die unteren Profile nicht gleichlaufend hoch- und heruntergezogen werden, denn in der Verbindung kann ein Spiel vorhanden sein. Bei gekoppelten Markisen empfiehlt es sich deshalb, den Antriebsmotor an dem breitesten Teil anzuordnen.



Fuß

Material: nichtrostender Stahl, Pulverfarbenbeschichtung

Wanddicke: 5 mm

Maße: 120 mm \times 120 mm / 120mm \times 92,5mm

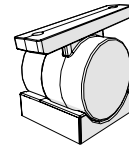
Der Fuß kann einfach am Untergrund befestigt werden.



Gelenkverbindungen

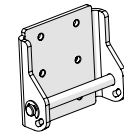
Material: Aluminium, Pulverfarbenbeschichtung

Sie bestehen aus zwei mit einer Schraube verbundenen Teilen.



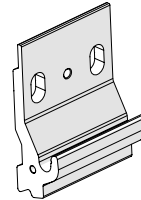
Wandhalter Teil 1

Material: nichtrostender Stahl mit einer Spindel und Sicherungsringen



Wandhalter Teil 2

Material: Aluminium, Pulverfarbenbeschichtung



Sicherungsplatte des Wandhalters:

- Material: rostsicherer Stahl (RVS)
- Funktion: Die Box ist am Wandhalter, Teil 2, mithilfe des Halters, Teil 1, eingehängt. Anschließend wird an den Wandhalter, Teil 2, die Sicherungsplatte mithilfe der Schraube M8 befestigt, sodass die Achse des Halters, Teil 1, nicht nach oben geschoben werden kann.

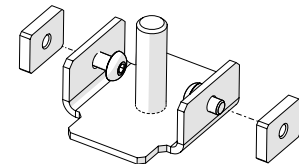


Verbindungskonsole des Ständers

Material: nichtrostender Stahl mit zwei Spannelementen und Innensechskantschrauben

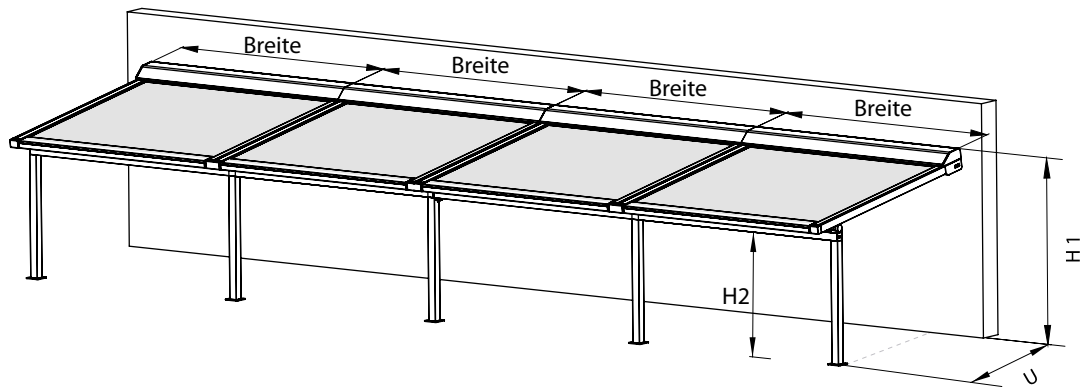
Technische Möglichkeiten

Min. Breite pro 1 Teil:	1,5 m
Max. Breite pro 1 Teil:	6 m
Max. Ausfall (U):	5 m
Max. Fläche des Stoffs:	25 m ²
Max. lichte Höhe (H2):	2,9 m



Technische Möglichkeiten – Kopplung der Veranden

Typ	Maximale Breite (m)							Max. Fläche	Anzahl der Veranden	Anzahl der Motoren
	1,5	3	4,5	6	8	12	14			
Typ 1		1 Veranda						25 m ²	1	1
Typ 2		2 Veranden						40 m ²	2	1
Typ 2		2 Veranden						50 m ²	2	2
Typ 3		3 Veranden						65 m ²	3	2
Typ 4		4 Veranden						80 m ²	4	2



H1 – Höhe

H2 – Lichte Höhe

U - Ausfall

Anmerkung: In gekoppelten Systemen sind die zwischenliegenden Ständer immer in fester Position direkt unter der mittleren Führungsleiste.

Betätigung

Der Antrieb erfolgt mithilfe eines Tubularmotors 230 V (50 Hz), ganz links oder ganz rechts nach Bedarf angeordnet. Anordnung der Betätigung bei der Ansicht vom Außenraum. Standardmäßig werden ein Motor des Typs Sunea IO ohne die Taster, der mithilfe eines IO Senders betätigt wird, ein 3 m langes Zuleitungskabel und ein einpoliger, an der Oberfläche befestigter Schalter geliefert.

Optional:

- Zuleitungskabel, Länge 3, 5 oder 10 m.
- Der Abstand kann durch die Verwendung eines Verbindungsschranks vergrößert werden.
- Ohne den Schalter.
- **Motor mit einer automatischen Umstellung; die Blende wird immer ganz geschlossen (Orea WT):**
 - ohne die Betätigungstasten; die Endpositionen werden mithilfe eines Kabels und eines Einstellsatzes eingestellt,
 - Parallelschaltung (Anzahl entsprechend dem Typ des Schalters),
 - Zuleitungskabel, Länge 3 m,
 - einpoliger, an der Oberfläche befestigter Schalter.
- **Motor mit einem eingebauten RTS Empfänger (Orea RTS):**
 - Zuleitungskabel, Länge 3 m –auch ein 5, 10 m langes Kabel kann verwendet werden,
 - mit einem RTS Wandsender – alternativ ohne einen RTS Wandsender.
- **Motor mit einem eingebauten IO Empfänger (Sunea IO):**
 - Zuleitungskabel, Länge 3 m –auch ein 5, 10 m langes Kabel kann verwendet werden,
 - mit einem IO Wandsender – alternativ ohne einen IO Wandsender.

Die RTS und IO Motoren werden mit aktivierten Funktionen „Abschaltung“ und „verminderte Schließkraft“ geliefert.

Ausgänge (Verkabelung)

Ergänzungsteile:

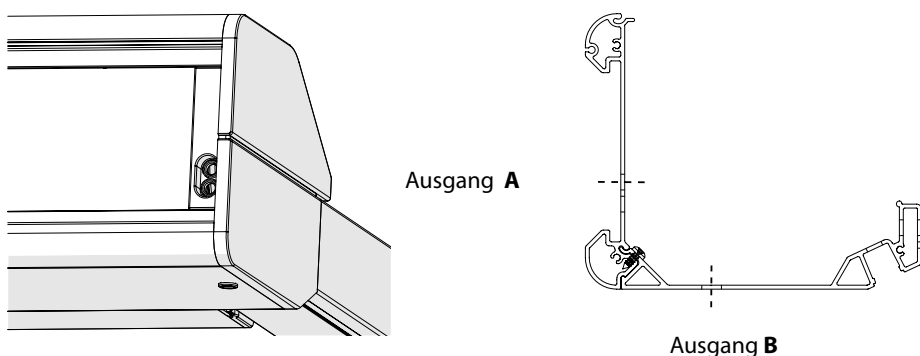
- Relaischränke,
- Betätigung mithilfe eines Sensors Wind/Sonne,
- Zeitschalter,
- Fernbedienung,
- und weitere...

Die mittigen Positionen können nicht mit einem Motor ausgestattet werden. Sie sind immer mit einer seitlichen Veranda gekoppelt, die über einen Motor verfügt.

Ein Fuß in der Mitte kann nur mit einer doppelten mittigen Leiste kombiniert werden.

Befinden sich in der Mitte zwei einfache Leisten, dann müssen auch zwei Füße nebeneinander vorhanden sein.

VERANDA HRV80-ZIP-2P



1. Allgemeine Informationen

Das Verandarollo HRV80-ZIP-2P ist in hohem Maße in der Lage, den Durchlass von Sonnenlicht in den Raum zu regulieren und das Eindringen einer unangenehm hohen Menge von Licht und Wärme zu verhindern. Der Stoff ist geschützt und in einer Box zusammengerollt, die in der vollständig geschlossenen Position des Rollos mit dem unteren Profil abgeschlossen ist. Die Box ist an der Wand hinter der Blende mithilfe von Wand- und Befestigungshaltern befestigt. Das System ist so entworfen, dass es beliebige kleinere Toleranzen im Sitz der Dachkonstruktion leicht überwindet. Das ganze System ist aus korrosionsfesten Materialien gefertigt.

Das Rollo HRV80-ZIP-2P ist mit einem ZIPP-System ausgestattet, welches dafür sorgt, dass der Stoff in jeder Position des unteren Profils angemessen gespannt bleibt und ein Herausrutschen des Stoffs aus den Führungsleisten verhindert. Die einzelnen Stoffteile sind jeweils mit einem Zipp ausgestattet, dessen breitere Seite in das Kunststoff-Zippprofil hineinpasst. Dieses ist in einem Aluminium-Führungsprofil befestigt.

Das Verandarollo HRV80-ZIP besteht aus folgenden Teilen:

- Das System HRV80-ZIP-2P besteht aus den folgenden Teilen:
- einer Box mit einer leicht demontierbaren Aufwickelwalze mit motorischer Betätigung,
- einem Stoff mit Zipp, der in der Box eingerollt ist,
- einer Führungsleiste für eine leichte Anbindung des Zippprofils,
- einem unteren Profil mit einer Feder und mit Seilen, die den Stoff gespannt hält, inkl. Wasserabfluss
- Ständern, auf denen die Leisten aufliegen,
- einem vorderen Querträger, der die horizontale Verbindung zwischen den Ständern überbrückt,
- einem System der Leitung und Spannung des Zipps

Betätigung Motor

Motortypen (SOMFY) der Veranda

Benennung der Position	Handelsbezeichnung – Abkürzung 2	Bestellnummer – Abkürzung 1
Motor OREA 50 WT 40/17	MR 096/40	6-001550-0040
Motor OREA 60 WT 55/17	MR 096/55	6-001550-0055
Motor OREA 60 WT 70/17	MR 096/70	6-001550-0070
Motor OREA 60 WT 85/17	MR 096/85	6-001550-0085
Motor OREA 50 RTS 40/17	MR 092/40	6-011171-0040
Motor OREA 60 RTS 55/17	MR 092/55	6-011171-0055
Motor OREA 60 RTS 70/17	MR 092/70	6-011171-0070
Motor OREA 60 RTS 85/17	MR 092/85	6-011171-0085
Motor Sunea 50 io 40/17	MR 134/40	6-012559-4017
Motor Sunea 60 io 55/17	MR 134/55	6-012559-5517
Motor Sunea 60 io 70/17	MR 134/70	6-012559-7017
Motor Sunea 60 io 85/17	MR 134/85	6-012559-8517

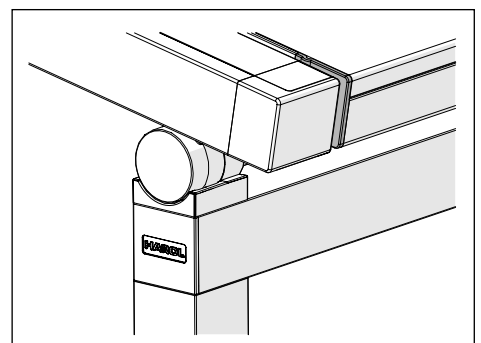
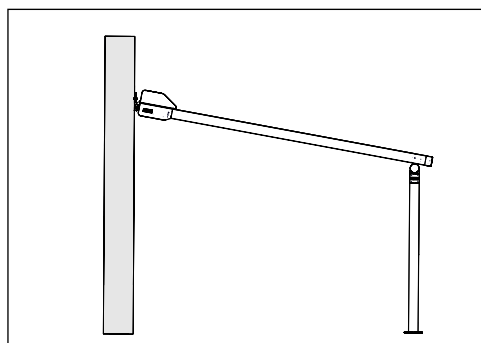
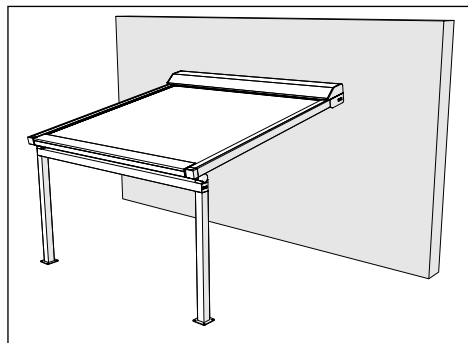
Motortypen (BECKER) Veranda HRV80-2P-ZIP

Benennung der Position	Handelsbezeichnung – Abkürzung 2	Bestellnummer – Abkürzung 1
Motor BECKER 50 E 40/17	17BE	6-017852-0040
Motor BECKER 60 E 60/17	17BE	6-017852-0060
Motor BECKER 50 E 40/17	BC40	6-017852-0040
Motor BECKER 60 E 60/17	BE60	6-017852-0060
Motor BECKER 60 E 70/17	BE70	6-017852-0070
Motor BECKER 60 E 120/11	BE120	6-017852-0120
Motor BECKER 50 C 40/17	16BC	6-017853-0040
Motor BECKER 60 C 60/17	16BC	6-017853-0060
Motor BECKER 50 C 40/17	BC40	6-017853-0040
Motor BECKER 60 C 60/17	BC60	6-017853-0060
Motor BECKER 60 C 70/17	BC70	6-017853-0070
Motor BECKER 60 C 120/11 PLUS	BC120	6-018886-0120

*Bemerkung: E = elektronischer Motor / C = Funkmotor

2. Möglichkeiten der Installation

Dieser Typ der Sonnenblende kann auf eine einzige Art und Weise installiert werden: an die Wand. Die hintere Seite der Box ist mit Traghaltern ausgestattet, die ein Einhängen der Box an den bereits befestigten Haltern ermöglicht. Nach der Montage der Box werden im vorderen Teil die Ständer (mit dem Querträger) positioniert und mithilfe einer Gelenkverbindung mit der Sonnenblende verbunden. Die Ständer sind im oder auf dem Untergrund verankert. Wenn ein wasserdichter Stoff verwendet wird und der Mindestwinkel eingehalten ist, wird das Wasser über die vordere Leiste abfließen.



3. Montage

Anm.: Stellen Sie immer die Rechtwinkligkeit der Montage sicher. Ist die Rechtwinkligkeit nicht sichergestellt, dann kann sich der Stoff verziehen. Der maximale Überstand beträgt 1000 mm.

Achten Sie darauf, dass die Box und das untere Profil immer geöffnet werden können und die mechanischen Teile darin immer zugänglich sind. Wird dies nicht eingehalten, dann übernimmt die Gesellschaft ISOTRA nicht die mit den Abbauarbeiten verbundenen Kosten!

3.1 Wandhalter (Standard)

Zur Montage an die Wand.

Breite: 90 mm, mit zwei ovalen Öffnungen M12.

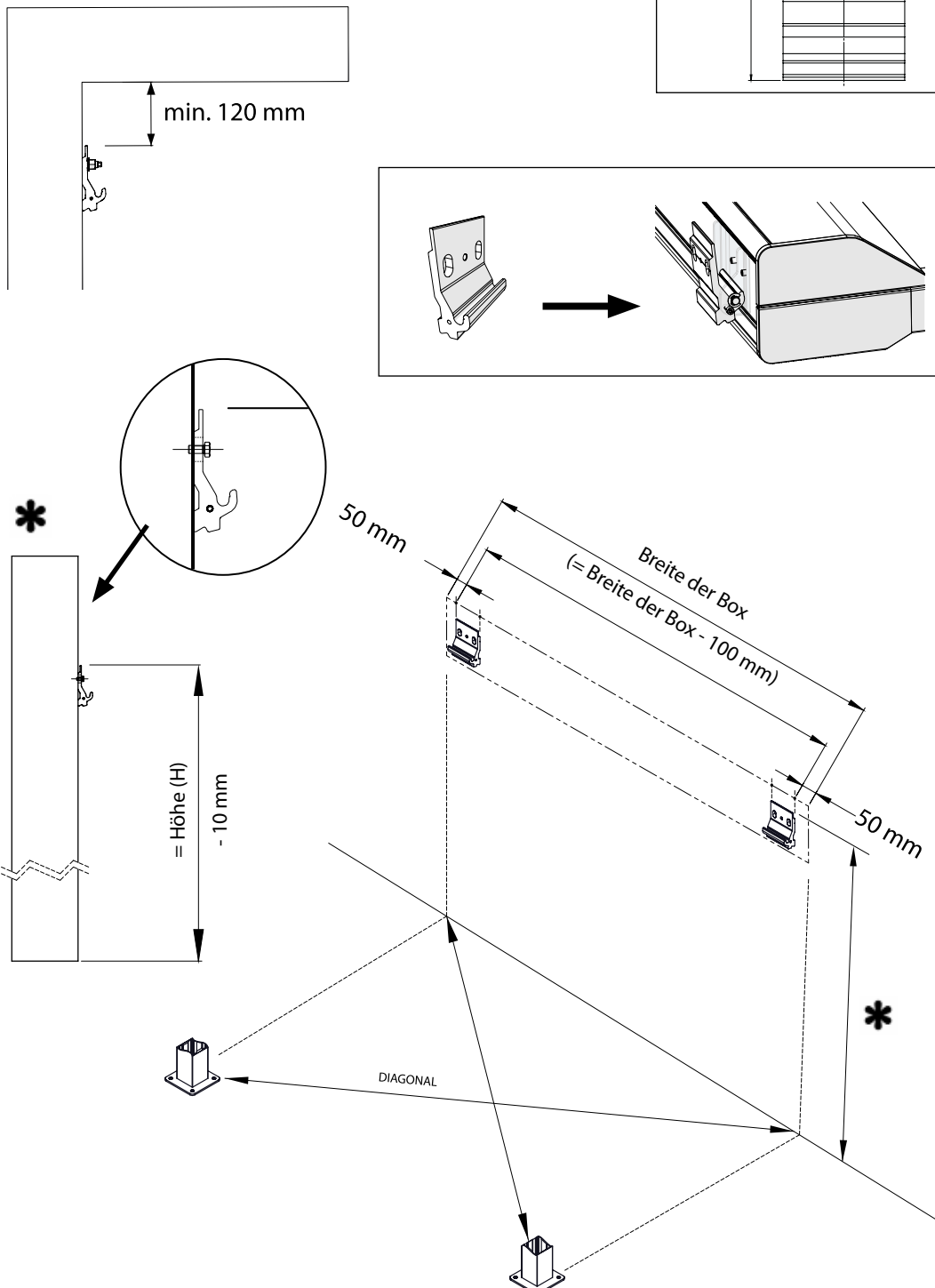
Auf der vorderen Seite befindet sich ein die Spindel tragender Haken (Wandkonsole, Teil 2).

Die gelieferte Menge der Wandkonsolen hängt immer vom Typ der Blende ab.

Geliefert werden zwei Konsolen für einen Teil der Box.

Die Ankerelemente hängen vom Typ des Untergrunds ab.

Bestellt werden soll: zusätzliche Wandkonsole an der Box. Für größere Breiten der Box kann eine weitere Konsole zwischen die Box und die Wand geliefert werden.



4. Ausmessung - immer von aussen gesehen

Hinweise für eine richtige Ausmessung

Stellen Sie eine vollkommene Parallelität und Rechtwinkeligkeit des Systems sicher. Eine genaue Ausmessung beschleunigt und erleichtert die Installation.

Stellen Sie eine genaue Nivellierung sicher.

Stellen Sie eine hinreichende Steifheit des Fundaments zur Installation von Montagefüßen sicher.

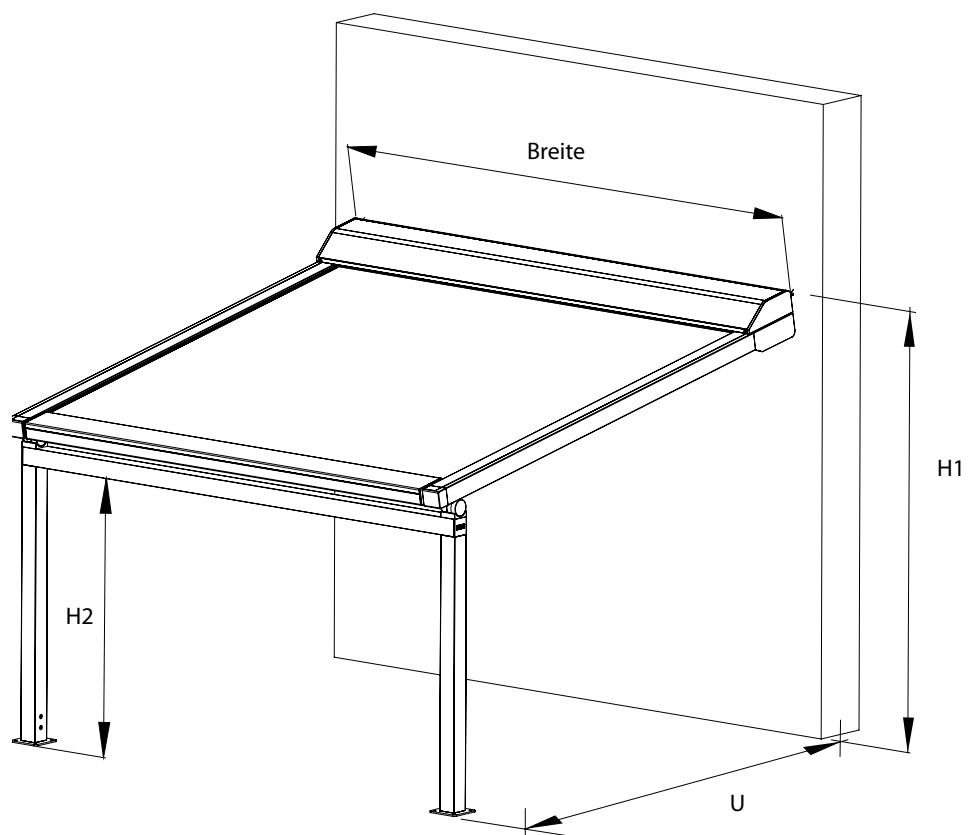
Geben Sie Acht im Falle von relativ brüchigen Wänden: das standardmäßige Ankermaterial gehört nicht zum Lieferumfang. Ziehen Sie Ihren Lieferer des Verbindungsmaterials zu Rate.

Gesamtbreite = von der Außenseite der linken Konsole bis zur Außenseite der rechten Konsole. Die Konstruktion des Ständers hat die gleiche Breite wie die Box.

Ausfall (U): Tiefe, gemessen waagrecht von der Wand bis zur vorderen Seite des senkrechten Ständers.

Die Endposition des unteren Profils kann mit dem Ende der Abdeckung der Führungsleiste fluchten.

Lichte Höhe (H2) = Höhe im vorderen Teil zwischen den Ständern, vom Boden (Nullebene) bis zur unteren Seite des waagerechten Querträgers gemessen.

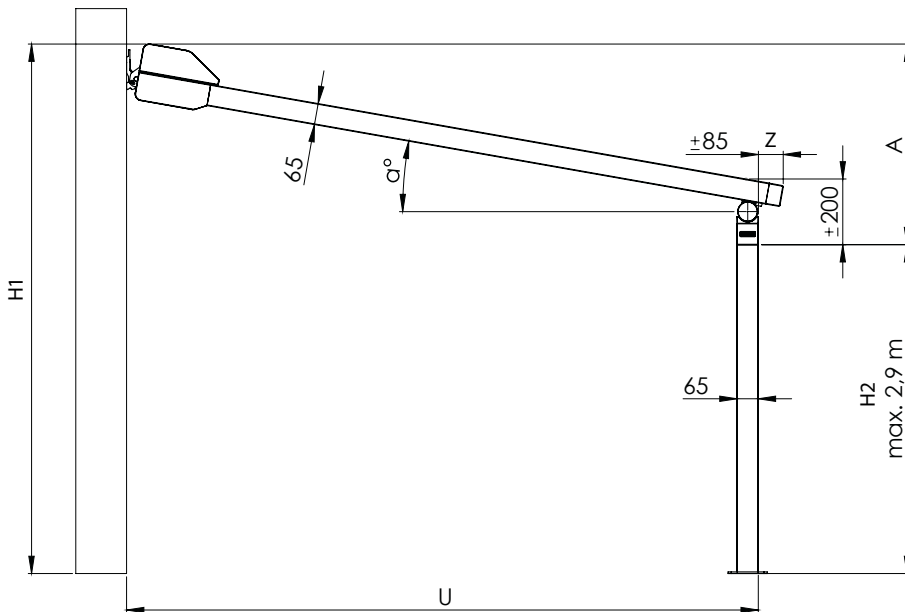


(U) Ausfall

(H2) Lichte Höhe

(H1) Höhe

Anmerkung: In der Standardversion hat die Konstruktion der Ständer die gleiche Breite wie die Veranda.



- A: Neigung (mm) = H1 - H2
- B: Breite
- H2: Lichte Höhe (max. 2,9 m)
- H1: Gesamthöhe inkl. Box
- U: Ausfall
- U': Gesamtausfall mit Überstand = U + Z
- X: Ständer in Richtung nach innen
- Y: Ständer in Richtung nach außen
- Z: Überstand Standardmäßig 85mm

NEIGUNG (A) V MM

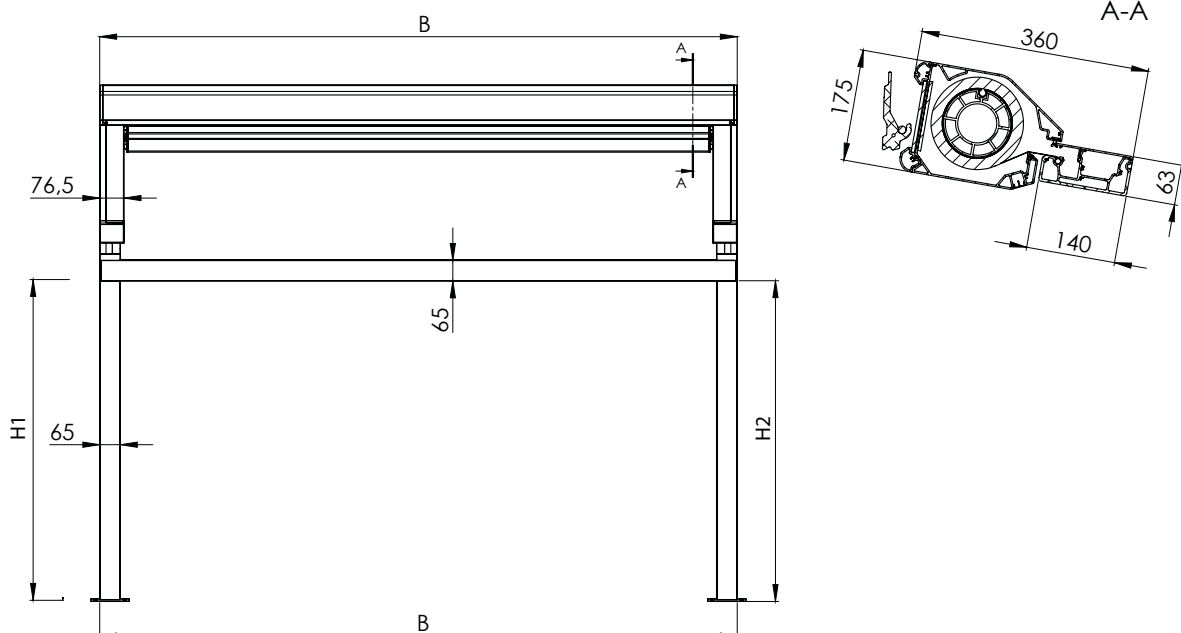
	Neigungswinkel (α)	8°	10°	14°
Ausfall (U)	1500	490	535	645
	2000	560	620	770
	2500	630	705	895
	3000	700	802	1020
	3500	770	890	1145
	4000	840	978	1270
	4500	910	1065	1395
	5000	980	1155	1520

MAXIMALE NEIGUNG = 30°

* unter der LED Beleuchtung min. 10°
 Erforderlicher Mindestneigungswinkel
 Soltis 86 / Soltis 92
 ohne LED Beleuchtung 8o
 mit LED Beleuchtung 10o
 Stoff Infinity:
 Der Mindest-Neigungswinkel bei den
 Stoff Infinity beträgt 14°.
 Veranda mit einer Verlängerung ≥
 3200 mm ist mit horizontalen Nähten
 ausgestattet.

ACHTUNG, ÜBERPRÜFEN SIE, OB DIE NEIGUNG DER KONSTRUKTION GRÖßER ODER GLEICH DEM IN DER TABELLE OBEN ANGEFÜHRTEN WERT IST, DAMIT EINE GUTE WASSERABLEITUNG VON DER VORDERSEITE GEWÄHRLEISTET IST.

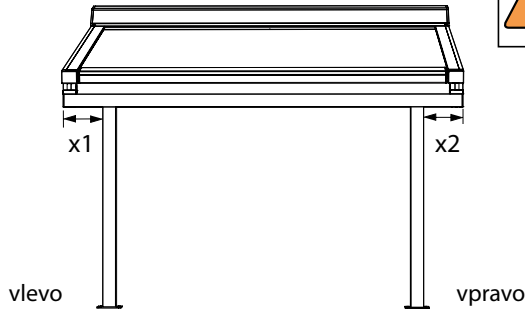
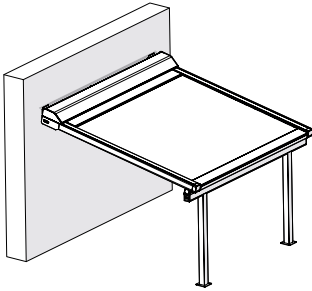
Wenn die Neigung (A) für einen guten Wasserabfluss nicht hinreichend ist, garantiert die Gesellschaft ISOTRA die Funktion des Produkts nur als einer Sonnenblende; in einem solchen Fall kann nicht eine Reklamation gegenüber der Gesellschaft im Falle einer Störung oder einer Beschädigung infolge einer ungenügenden Wasserableitung geltend gemacht werden.



VARIANTEN

VARIANTE 1

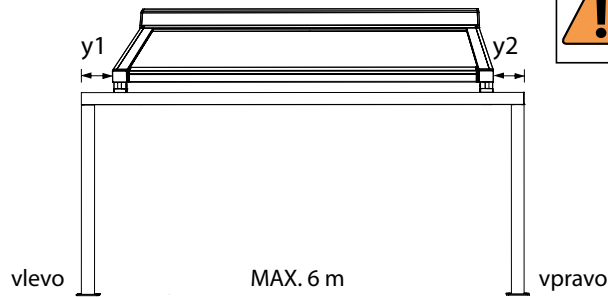
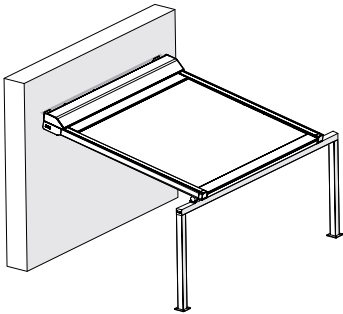
Ständer in der Richtung nach innen



x(1) : Min. 65 mm
Max. 500 mm

VARIANTE 2

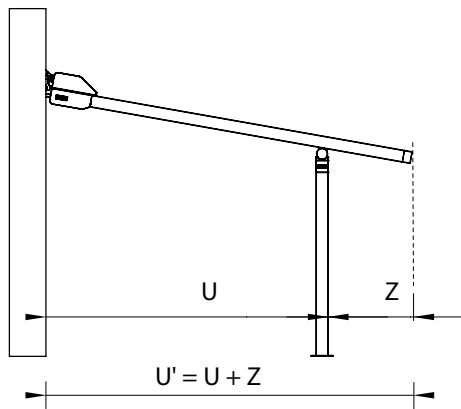
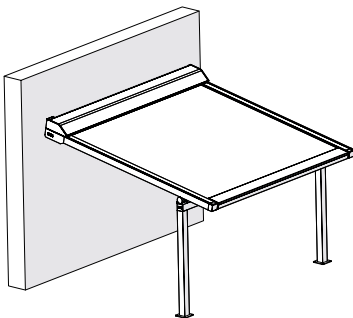
Ständer in der Richtung nach außen



y(1) : Min. 65 mm
Max. 500 mm

VARIANTE 3

Überstand



$U' = \text{MAX. } 5 \text{ m}$

Z : Min. 85 mm
Max. 1000 mm

Achtung!
Das untere Profil kann tiefer unter die lichte Höhe herausgeschoben werden (G)

Achten Sie darauf, dass die Box und das untere Profil immer geöffnet werden können und die mechanischen Teile darin immer zugänglich sind. Wird dies nicht eingehalten, dann übernimmt die Gesellschaft ISOTRA nicht die mit den Abbauarbeiten verbundenen Kosten!

VARIANTEN

Wandeinlage

Falls erforderlich, kann man in den Spalt zwischen der Box und der Wand eine Wandeinlage einlegen und dadurch einen wasserdichten Abschluss bilden. Auf jeder Seite werden Aluminiumprofile angebracht und um ein Deckblech ergänzt. In das Profil an der Stelle des Kontakts mit der Box wird ein Gummiband eingelegt.

- abklappbar: kann leicht entfernt werden und man gewinnt den Zutritt zur Box
- hat die gleiche Farbe wie der Rest der Konstruktion



Wandprofil Teil 1

Wandeinlage – Wandprofil Teil 1.

Material: extrudiertes Aluminium, Pulverfarbenbeschichtung

Wanddicke: 2 mm

Wandeinlage – Wandprofil Teil 2.

Material: extrudiertes Aluminium, Pulverfarbenbeschichtung

Wanddicke: 2 mm

Mit einem Gummiband



Wandprofil Teil 2

Wandabdeckung

Material: extrudiertes Aluminium, Pulverfarbenbeschichtung

Das Blech wird in den richtigen Winkel bei der Installation positioniert.



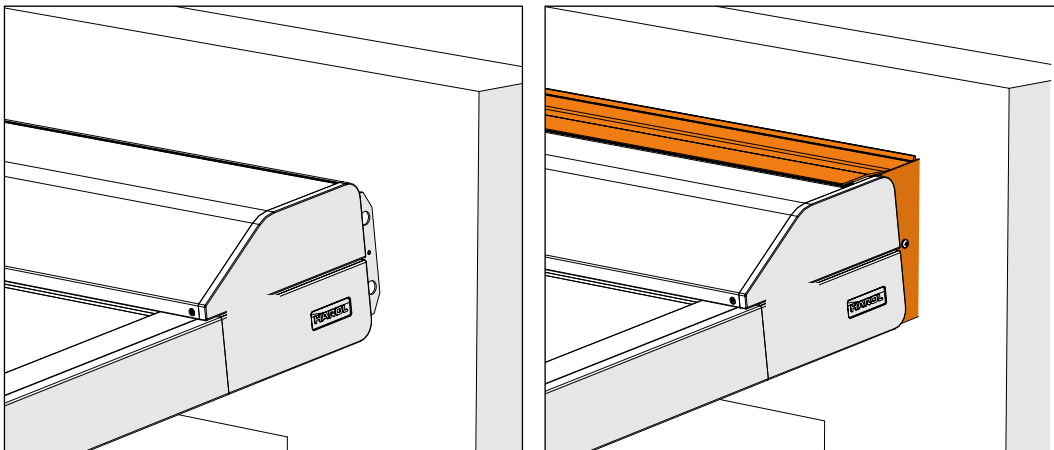
Seiten-Wandabdeckung



Wandabdeckung

Seiten-Wandabdeckung

Material: nichtrostender Stahl

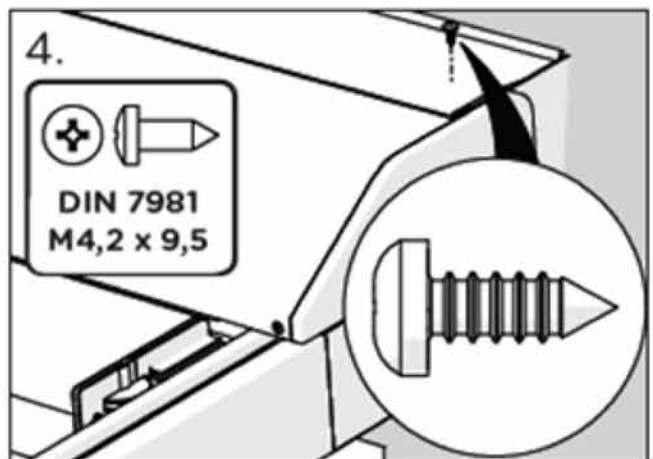
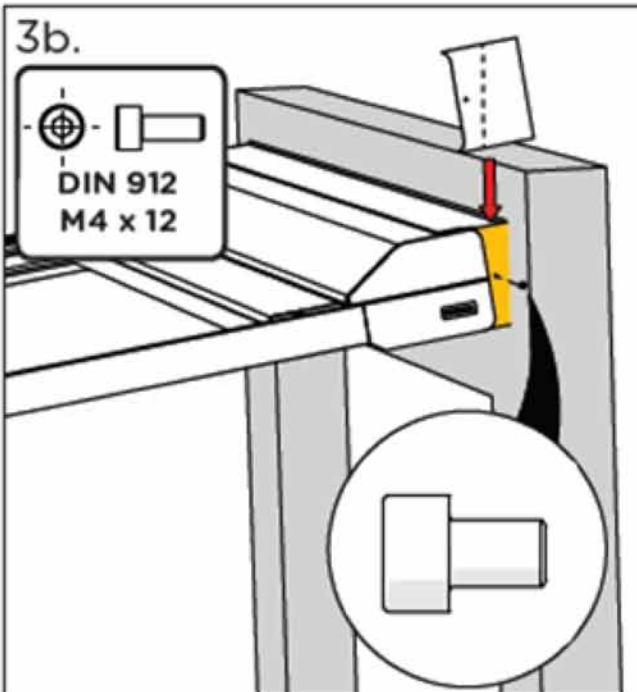
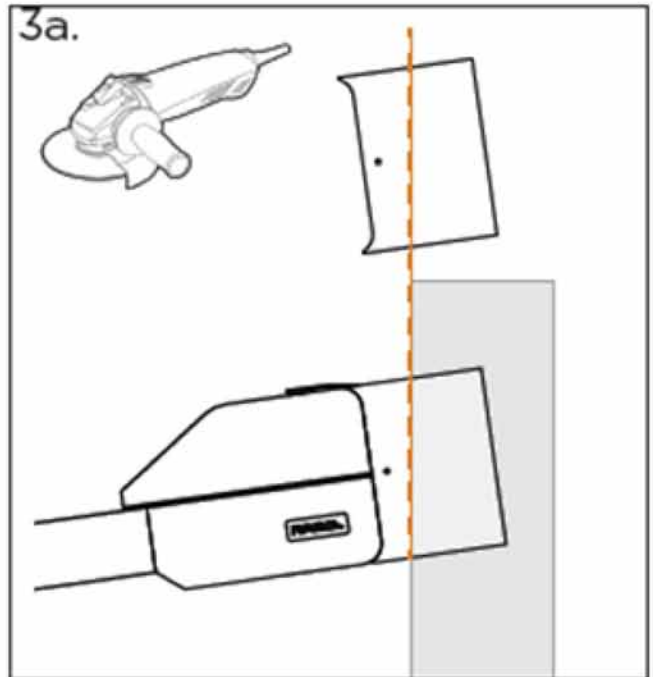
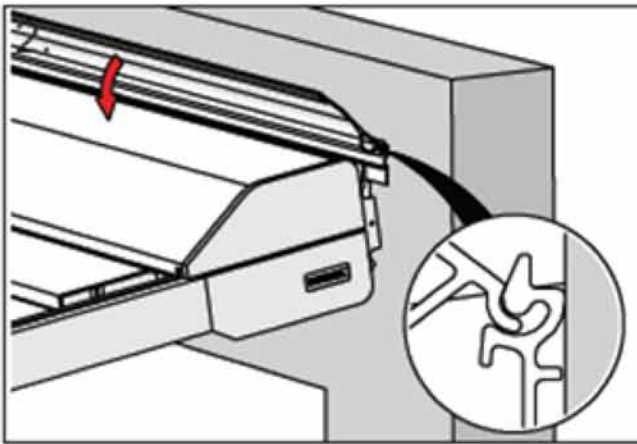
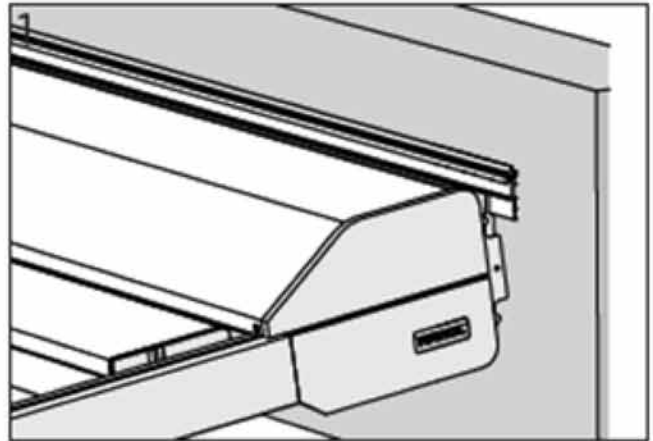
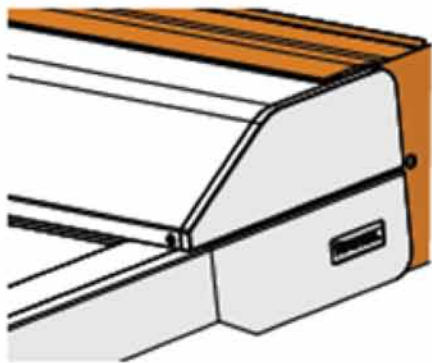


Standard

Mit dem Anschluss an die Wand

*** Wenn an der Wand befestigt, muss abgedichtet sein**

Instalation der seitlichen Abdeckung



5. Ausführung

Auf den Seiten ist der Stoff mit Reißverschlüssen (Zipp) versehen und wenn die Führungsleisten richtig installiert sind, sorgen diese Reißverschlüsse dafür, dass der Stoff in jeder Position des unteren Profils gespannt ist, und zwar dank der Spannung zwischen dem Reißverschluss und den Führungsleisten.

Beim Einrollen des Rollos kann man ein Bersten hören, das durch die Spannung des Stoffs verursacht wird infolge des Ausdrückens der Luft von der unteren Seite des Stoffs bei seinem Einrollen. Auf der Seite des Reißverschlusses können sich Falten bilden. Dies ist auf unterschiedliche Dicken der Materialien und ihre Ausdehnungsfaktoren zurückzuführen.

Beim Rollo des Typs Blackout sind die Reißverschlüsse auf der Soltis-Seite des Stoffs und nicht auf der Seite mit der Verdunkelungsfolie platziert, wodurch eine bessere Adhäsion und ein geringeres Maß an Bewegung des Stoffs erreicht wird. Infolge dessen kann es passieren, dass durch die Wirkung von Wind oder bei schrägem Blick auf die Führungsleiste ein Stück des Stoffs vom Reißverschluss sichtbar sein kann; dies ist im Vergleich zu dem gesamten Aussehen oder der Spannung des Stoffs (begrenzte Wellung) nicht von Bedeutung.

Bei der Verwendung des Stoffs 86/92 befinden sich die Reißverschlüsse immer am hinteren Teil des Stoffes auf der Fensterseite. Neben der Möglichkeit des Versehens des Stoffs mit einer Aufschrift oder einem Logo kann auch die Farbe des Stoffs oder die Seite des Stoffs auf der Sonnenblende umgekehrt werden.

6. Befestigungsmaterial

Sämtliches Befestigungsmaterial ist aus nichtrostendem Stahl gefertigt und zum Lieferumfang gehört sämtliches Zubehör. Das Befestigungsmaterial für die Wände und die Verankerung in den Boden gehören nicht zum Lieferumfang.

7. Verpackung

Die Veranda HRV80-ZIP-2P wird in festen Kartonschachteln verpackt geliefert.

8. Verwendung und Wartung

Eine ordnungsgemäße Verwendung und Wartung verlängert wesentlich die Nutzungsdauer der Sonnenblende.

- Verwenden Sie die Sonnenblende nie zum Schutz vor Regen oder Wind. Bei Verwendung von wasserundurchlässigen Stoffen fließt das Wasser auf die Seitenteile des unteren Profils herab. Unter den Führungsleisten befindet sich kein Mechanismus zur Wasserab-
leitung (Traufe).
- Eine regelmäßige Wartung verhindert eine unnötige Abnutzung oder Betriebsprobleme.
- Reinigung des Rahmens: verwenden Sie weiches Wasser und keine aggressiven Stoffe, die den Anstrich und die Schutzschichten beschädigen können.
- Reinigung des Stoffs: trocken, mit einer halbharten Bürste
- Schwer zu beseitigende Flecken reinigen Sie mit warmem Wasser und einer schwachen Lösung eines Detergents, spülen Sie anschließend mit viel sauberem Wasser.
- Lassen Sie den Stoff vor dem Einrollen vollkommen abtrocknen (dasselbe gilt im Falle eines unerwarteten Regens).
- Es empfiehlt sich, dem Endanwender einen Vertrag über die Wartung dieses Produkts anzubieten.
- Das Produkt bietet nicht einen 100% Schutz gegen Regen (das Regenwasser kann zwischen die Wand und die Box eindringen).

9. Sicherheit

Zur Sicherstellung der Sicherheit des Endanwenders muss die Veranda genau nach der Montageanleitung installiert werden.

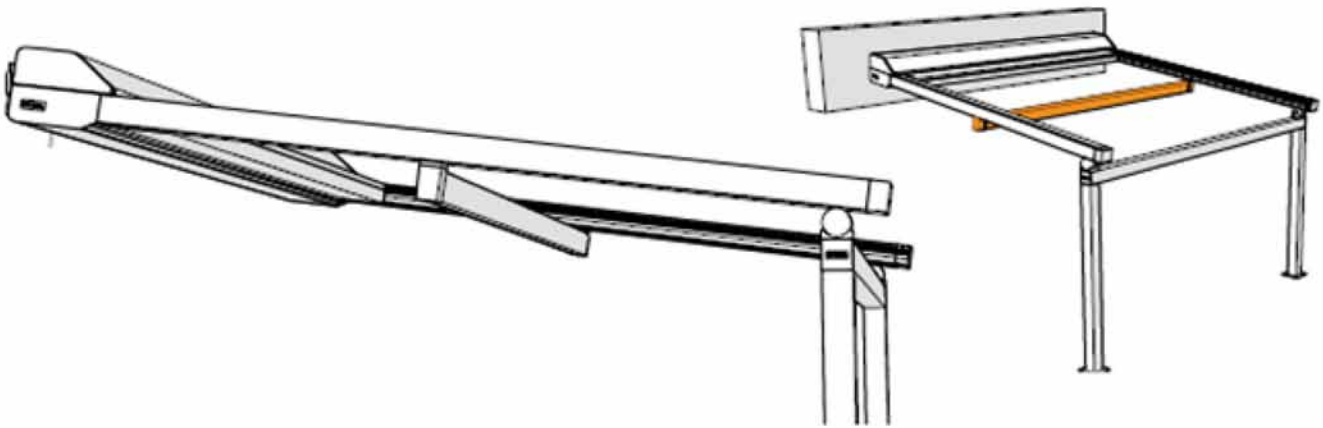
10. LED Beleuchtung

Optional:

- Auf der vorderen unteren Seite der Box wird das Aluminium-Clipprofil entfernt.
- In die entstandene Öffnung wird ein LED-Band befestigt und die Öffnung wird mit einem kleinen Diffusorprofil verdeckt.
- Speisung: 230 VAC / 24 VDC.
- Jeder Teil der Box wird mit einem LED-Band und Diffusor versehen, jeweils mit eigener externer Speisung, und wird außerhalb der Box angeordnet.
- IO oder RTS oder Schalter (der Schalter gehört nicht zum Lieferumfang)
- Das LED-Band wird immer über die gesamte Breite der Sonnenblende installiert. An den Enden kann das Licht weniger intensiv sein, in Abhängigkeit von der Länge des Bands.
- Das LED-Band wird von einer Quelle 24 VDC, 9,6 W/m eingespeist.
- Die Beleuchtung eignet sich nur als Zusatzbeleuchtung. Die Farbe der LED ist Warmweiß.

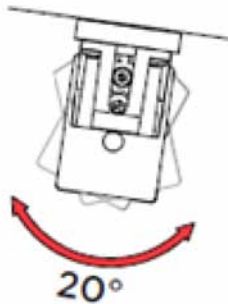
Stützprofil

Das Stützprofil wird immer in fester Position in der Mitte der Führungsleisten installiert.



In das Stützprofil kann eine LED-Beleuchtung installiert werden.

- Das Profil ist in beiden Richtungen im Bereich von 20° verstellbar.
- Standardmäßig wird ein Stützprofil geliefert.



ACHTUNG

VERANDA HRV80-ZIP-2P – das Stützprofil wird automatisch bei einem Auszug über 4 m geliefert.

VERANDA HRV80-ZIP-2P pp – das Stützprofil wird immer geliefert.

Betätigung:

1. Dimmbare IO-Betätigung:

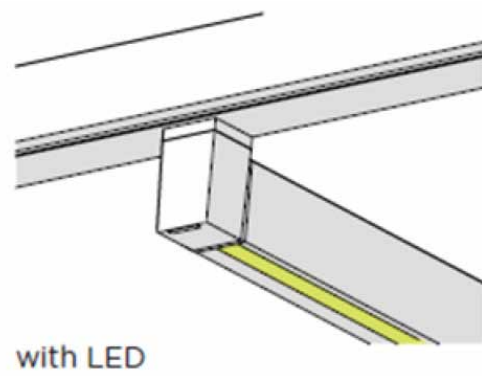
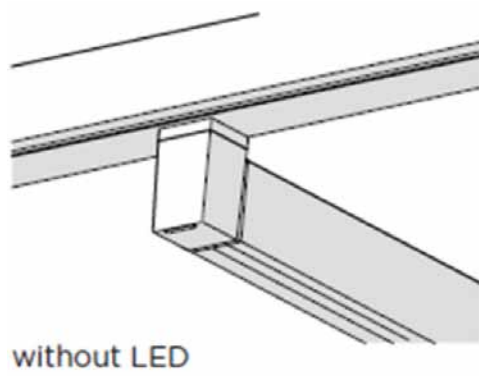
Die LED-Beleuchtung kann von allen IO-Betätigungen betätigt werden.

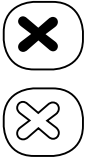
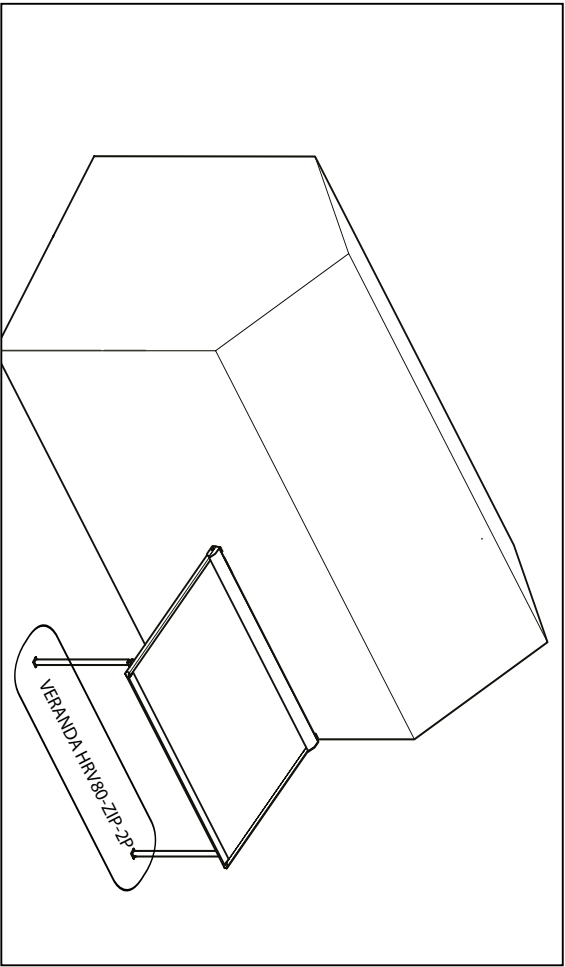
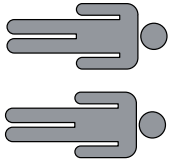
2. RTS-Betätigung:

Die Beleuchtung kann von allen RTS-Betätigungen betätigt werden.

3. Ohne Betätigung:

Das mitgelieferte Versorgungskabel kann an den Schalter angeschlossen werden (der Schalter ist nicht im Lieferumfang enthalten).





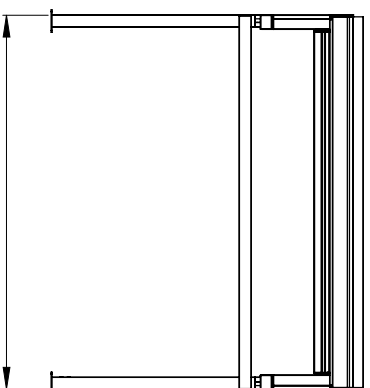
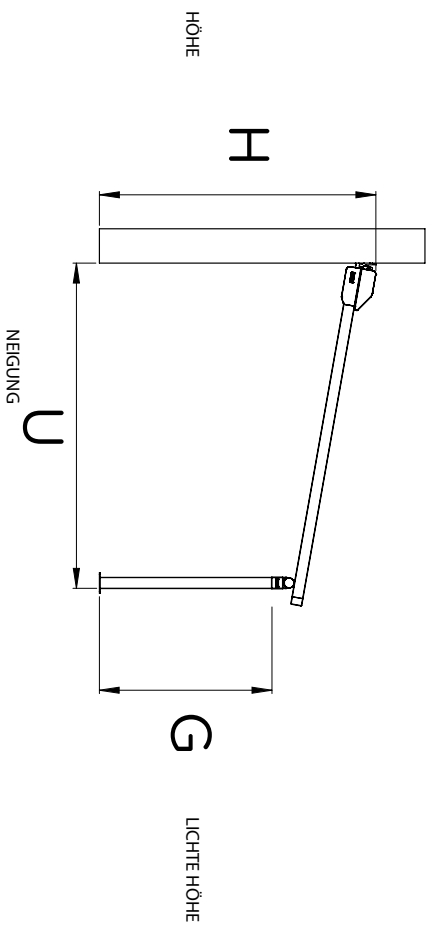
MONTAGESCHRITTE



ZWISCHENSCHRITTE



VERANDA HRV80-ZIP-2P



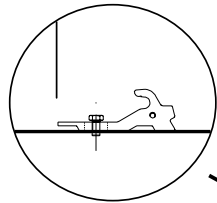
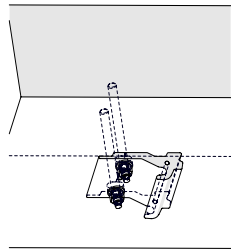
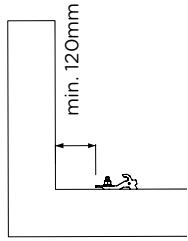
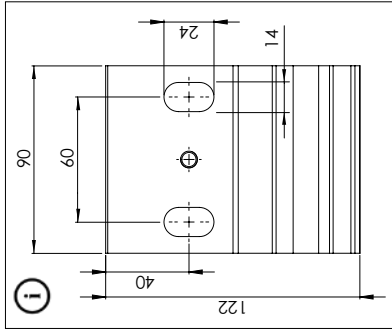
BREITTE

B

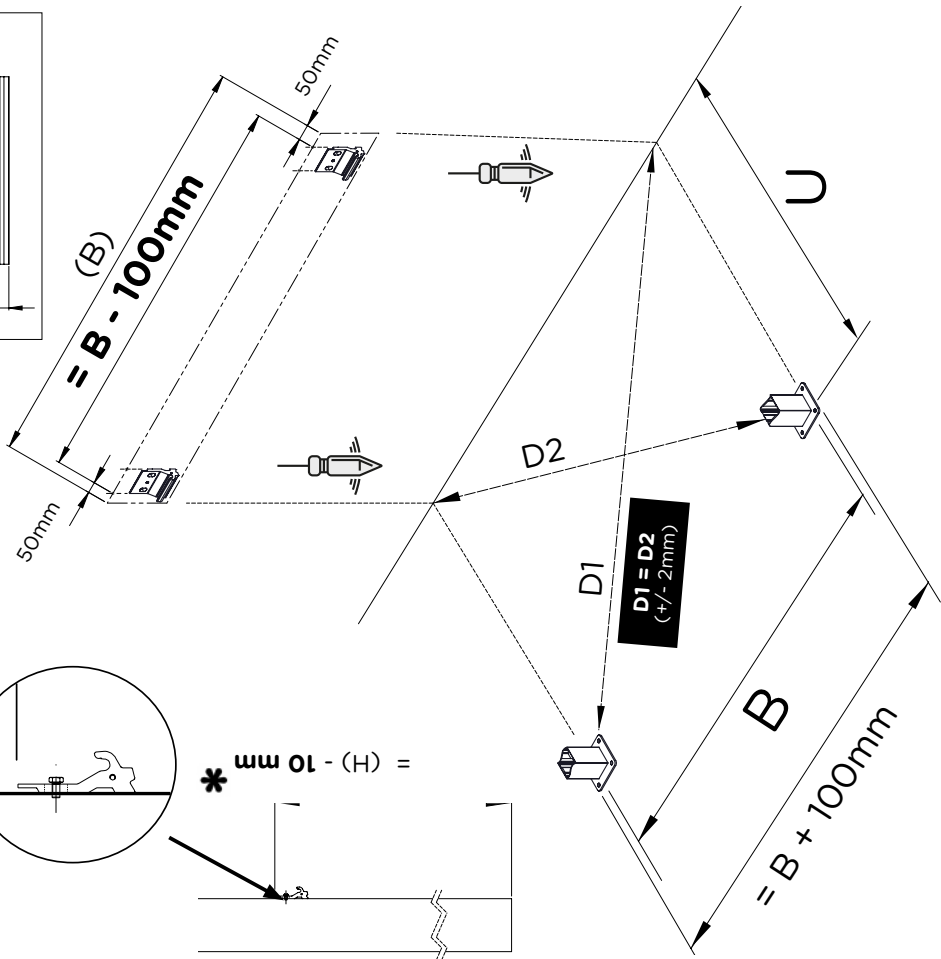
1



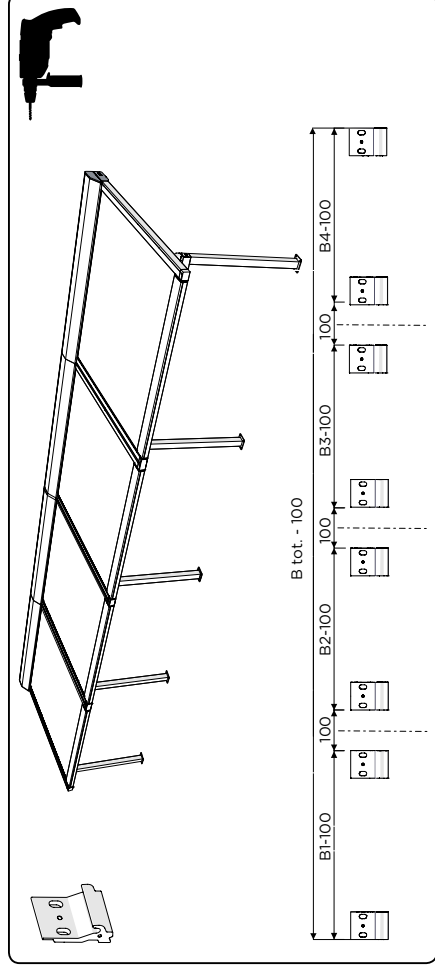
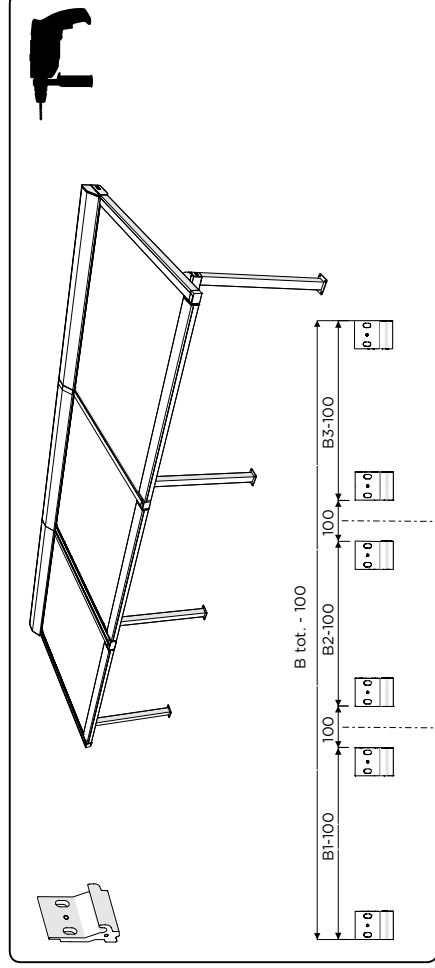
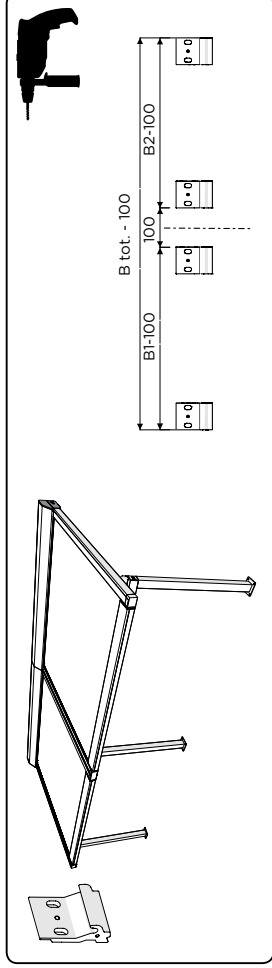
max. 4m



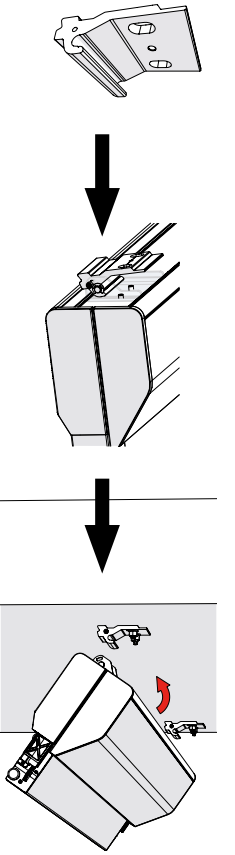
$*(H) - 10 \text{ mm} =$



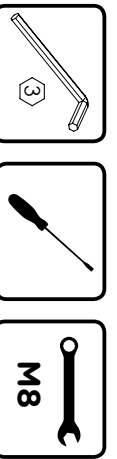
GEKOPPELT



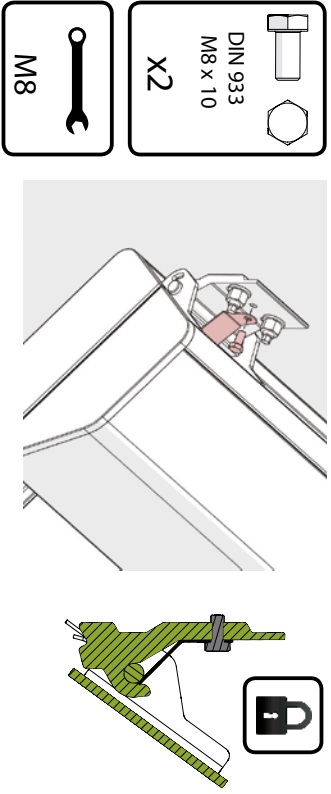
2



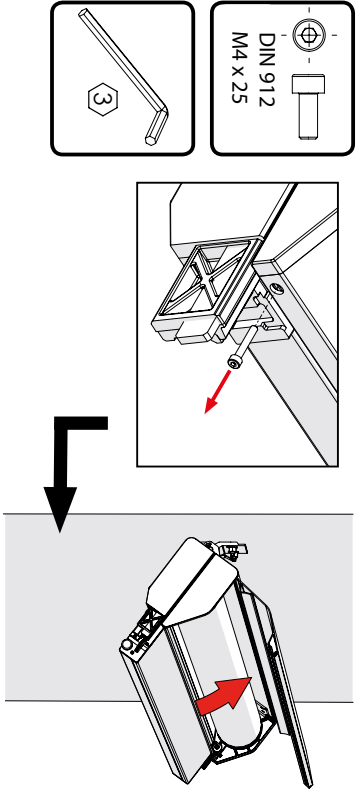
6



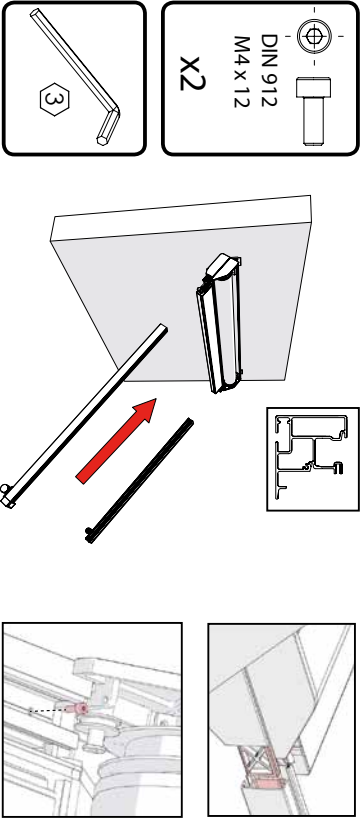
3



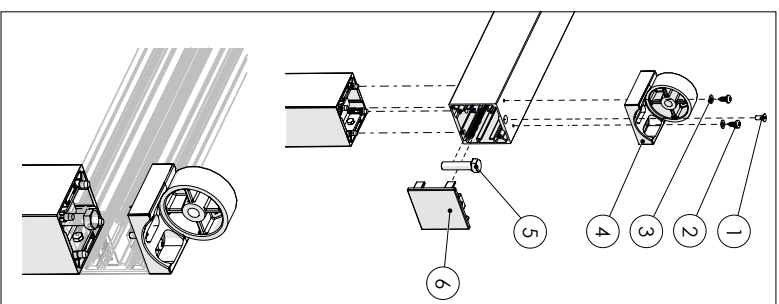
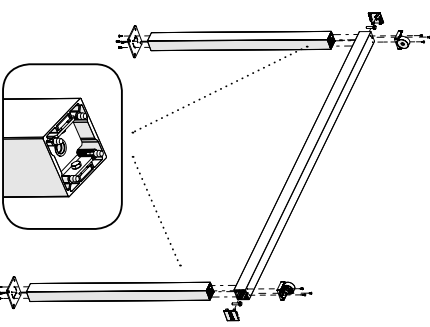
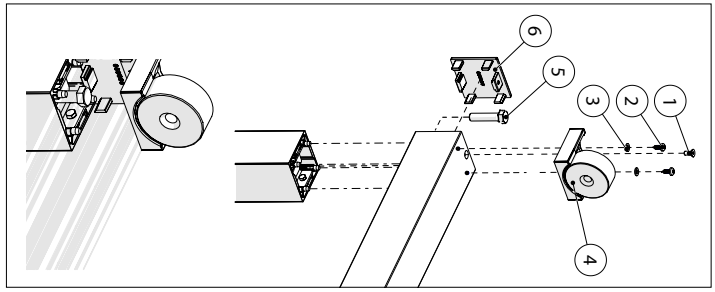
4



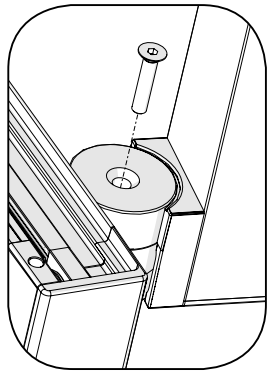
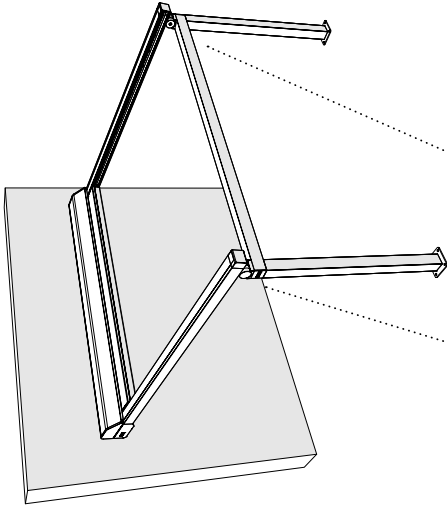
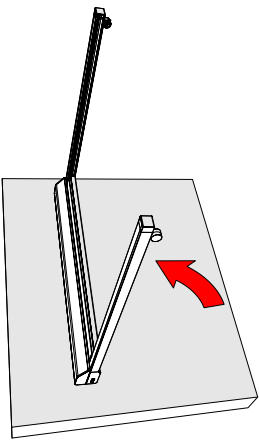
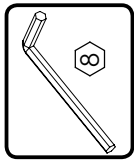
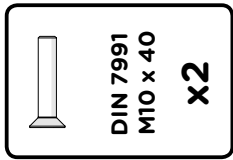
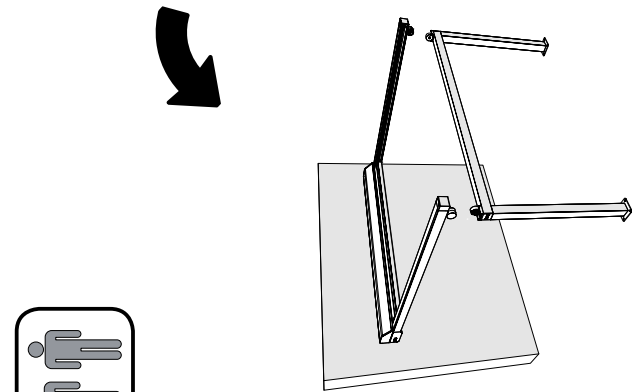
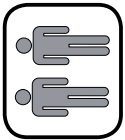
5



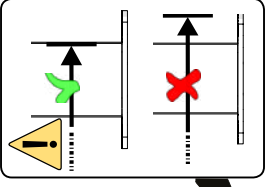
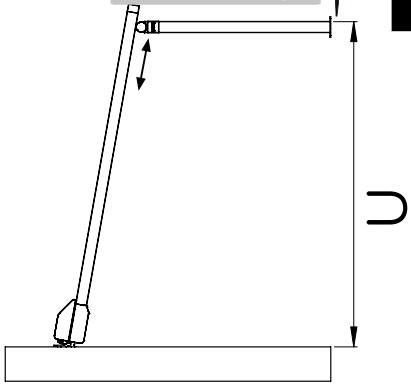
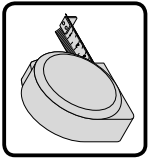
1	Din 7991 M4 x 12	2
2	Din 7981 4,8 x 13 mm	4
3	Din 125 - M5	4
4	050905	2
5	DIN 933 - M10 x 35	2
6	050699	2
7	DIN 7982 4,8 x 19	8
8	050940	2



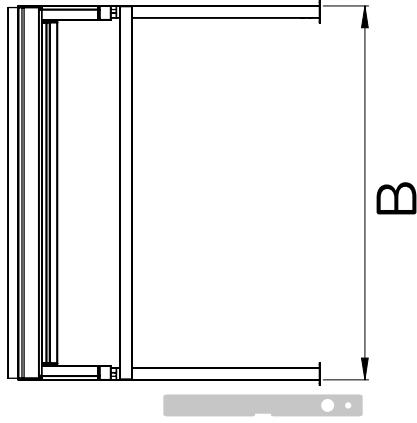
7



8

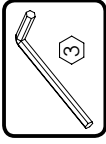


sklon

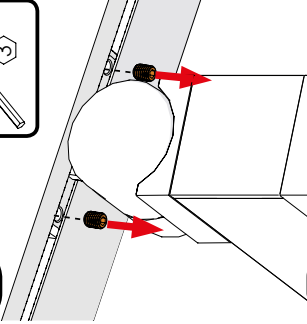


BREITE

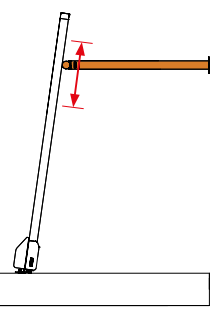
VARIANTE 1



1

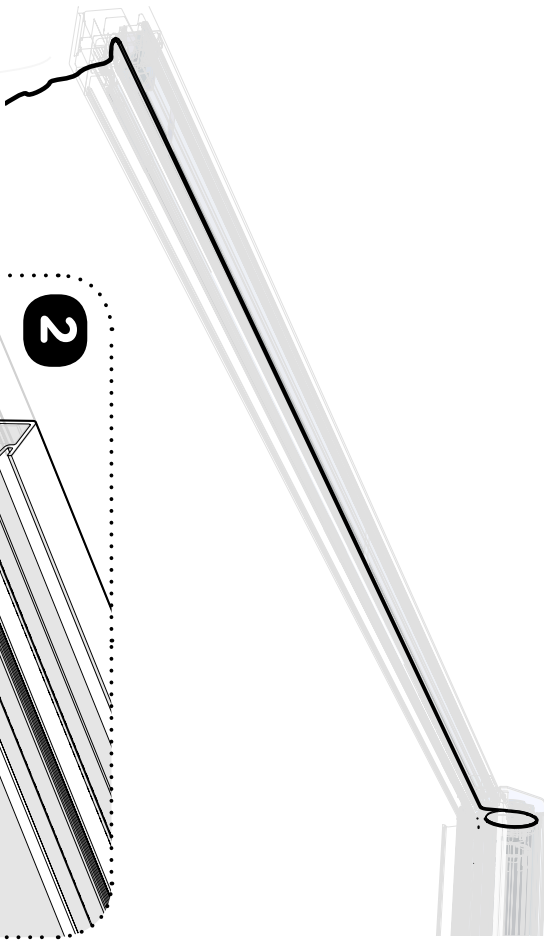
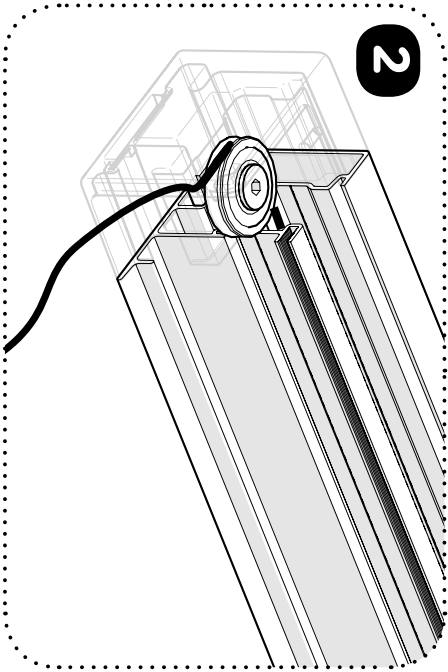
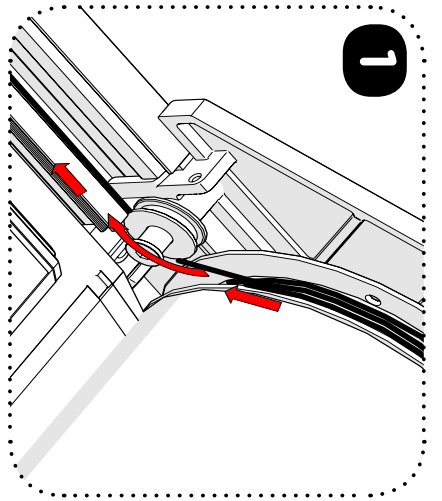
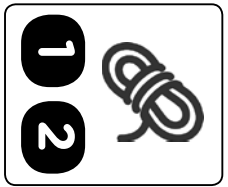


2

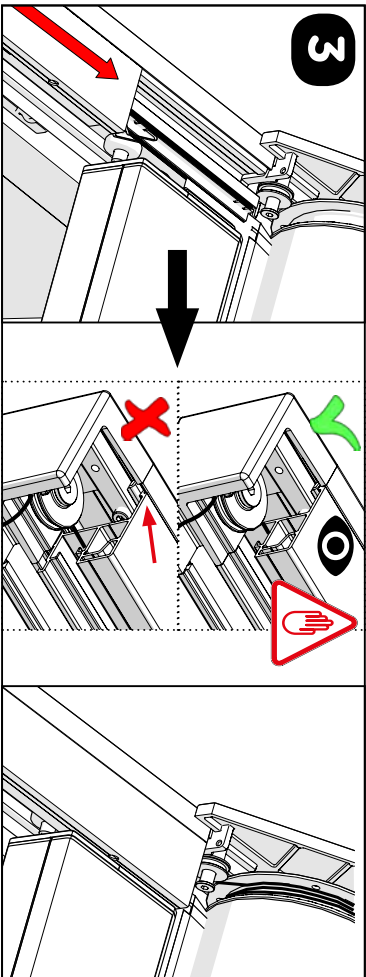
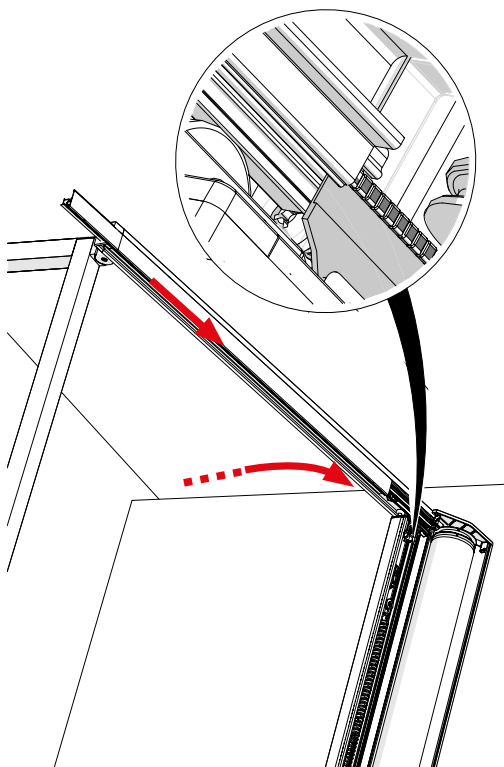
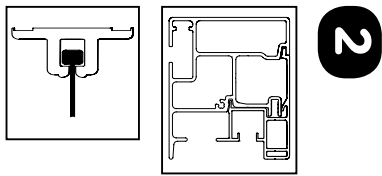
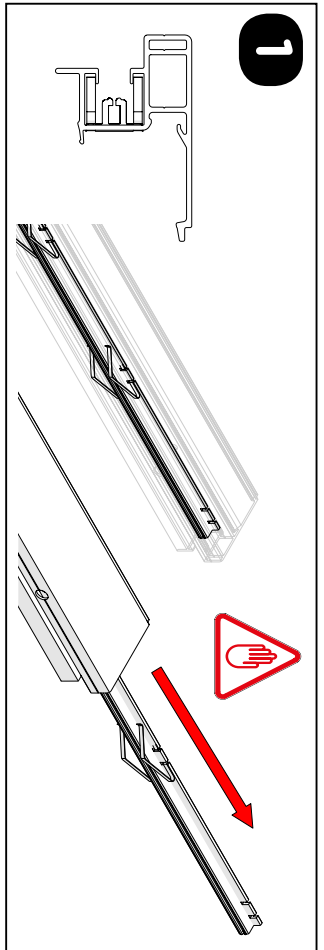


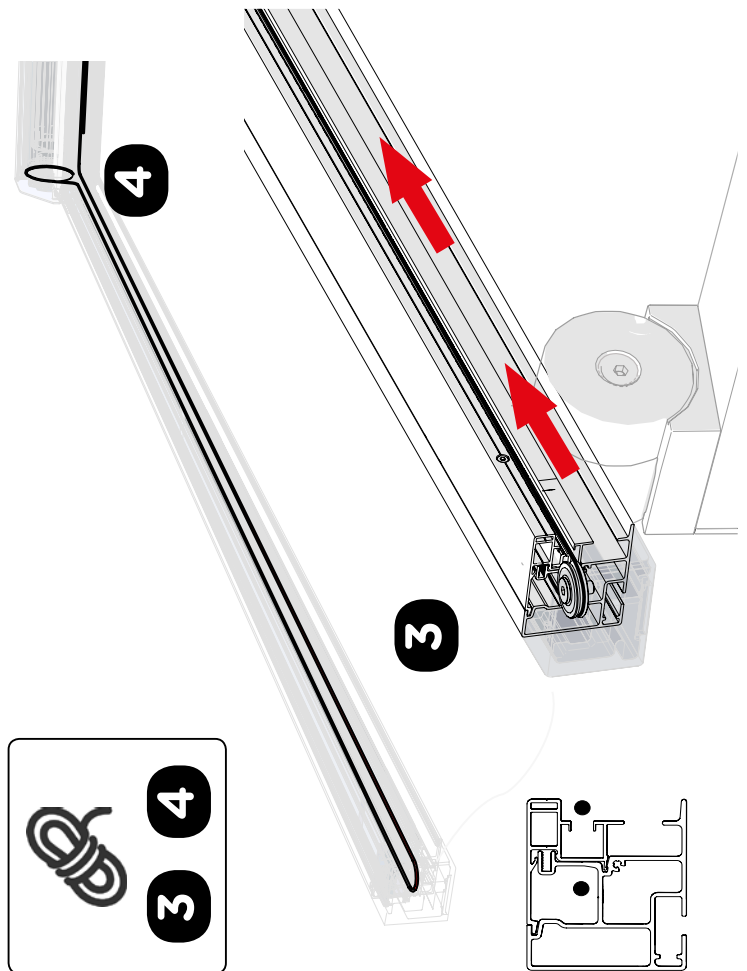
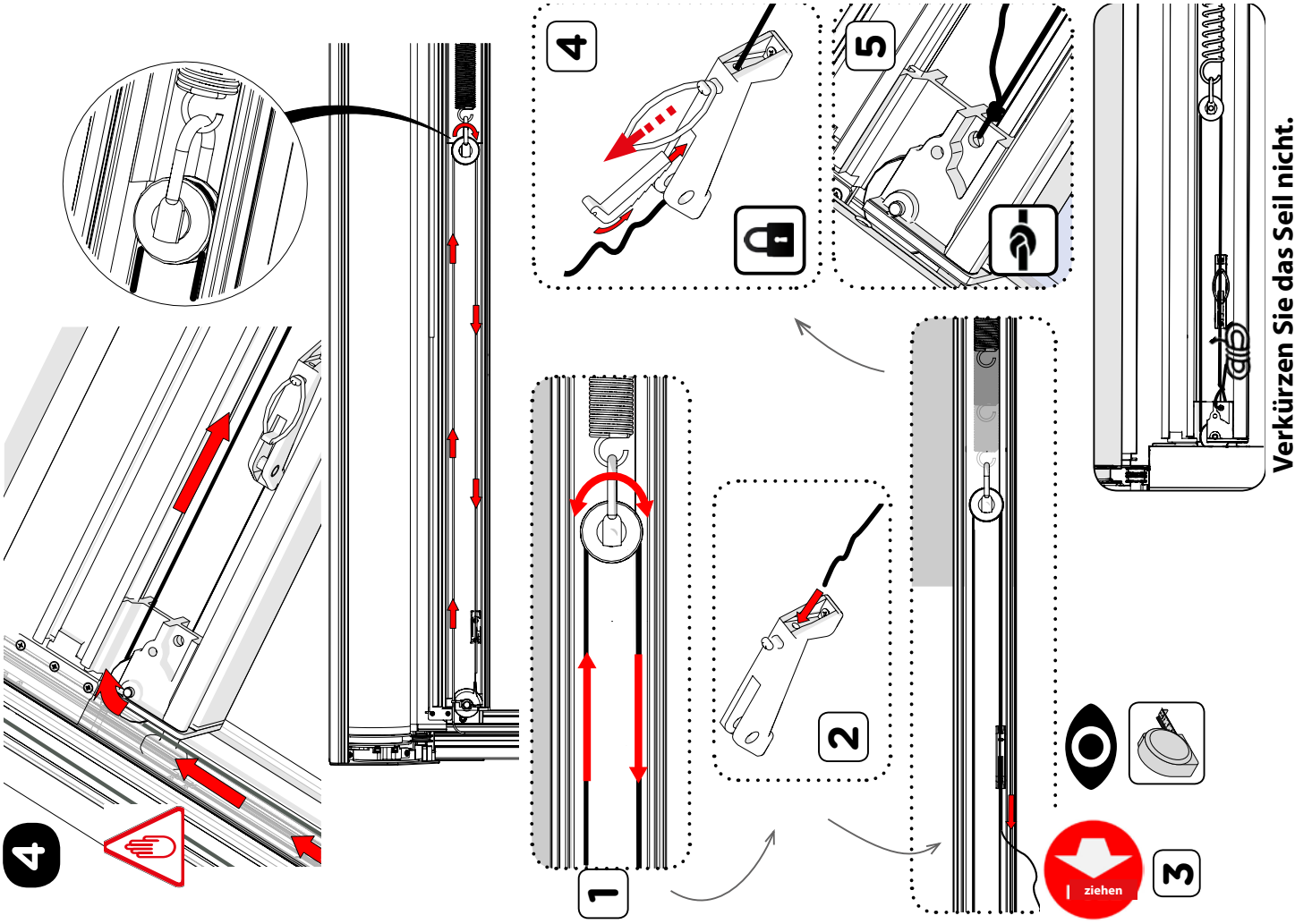
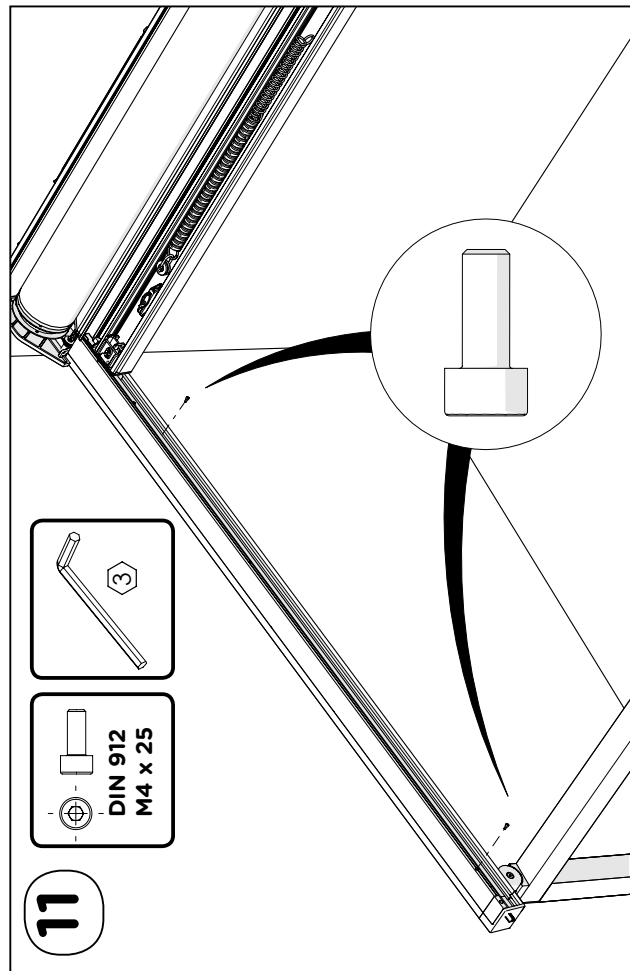
DIE PFAHLE NNICHT JETZ IM BODEN VERANKERN!

9



10





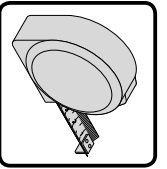
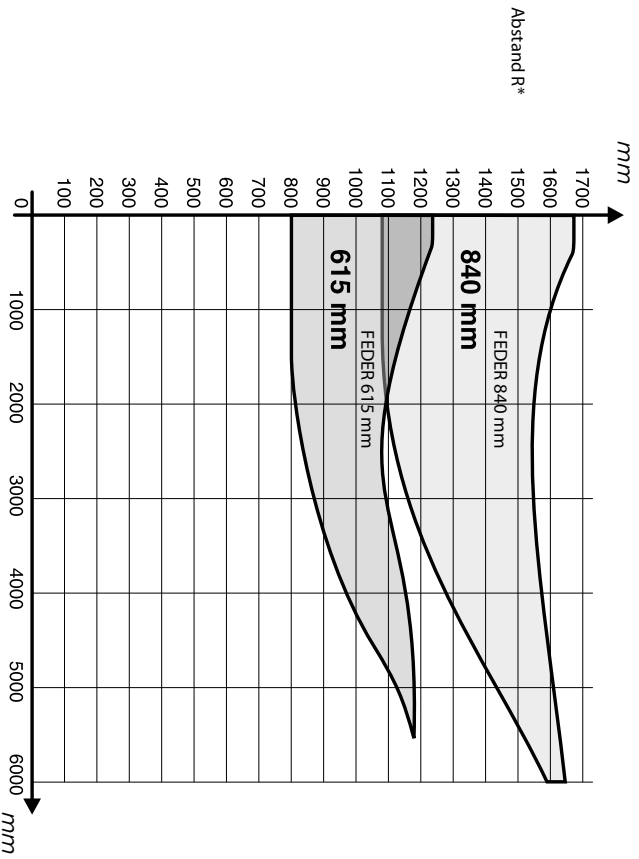
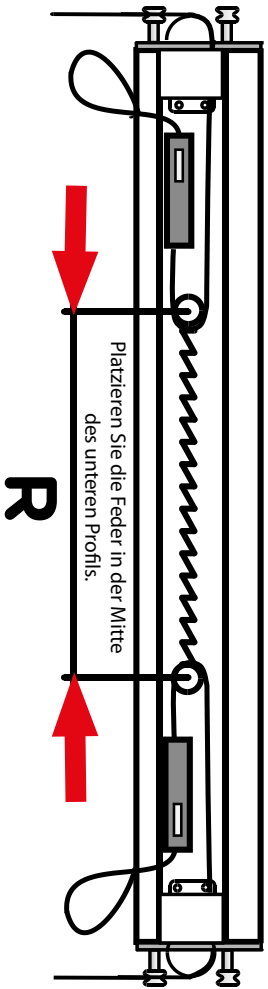
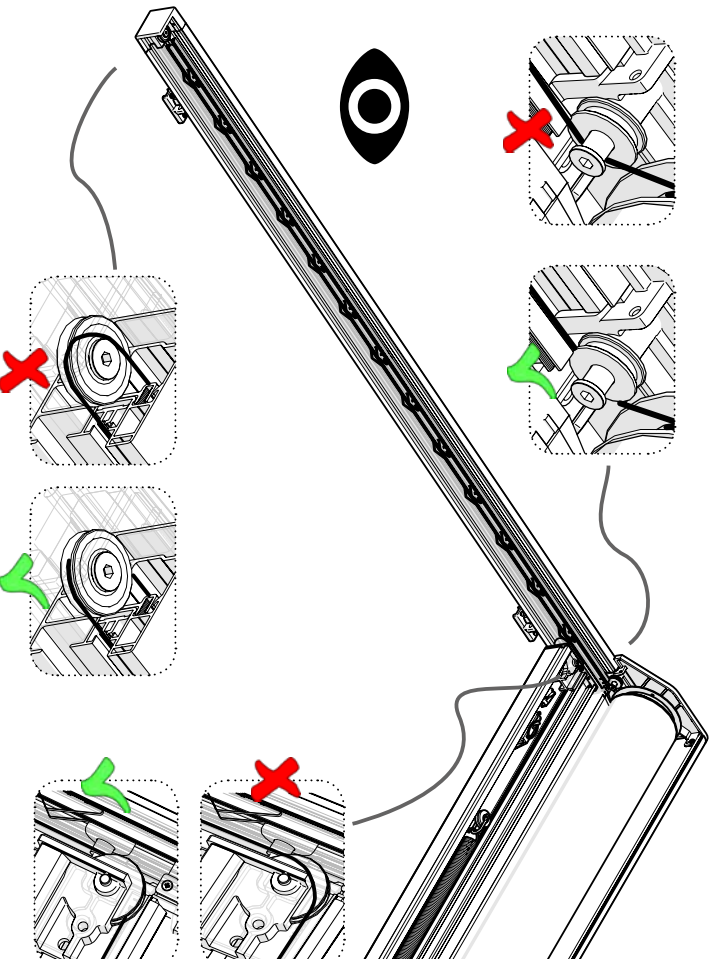
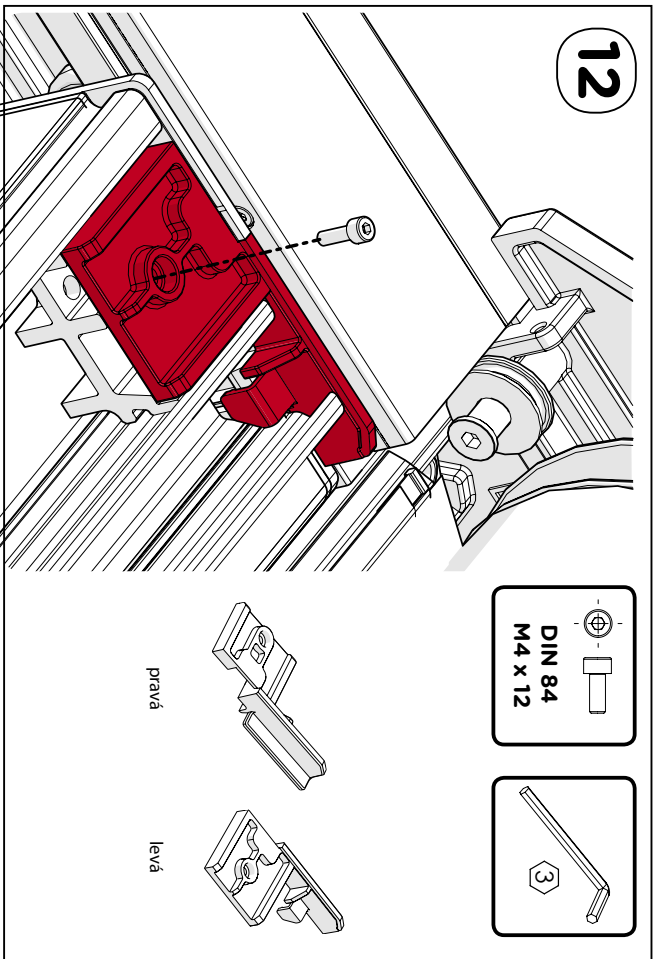


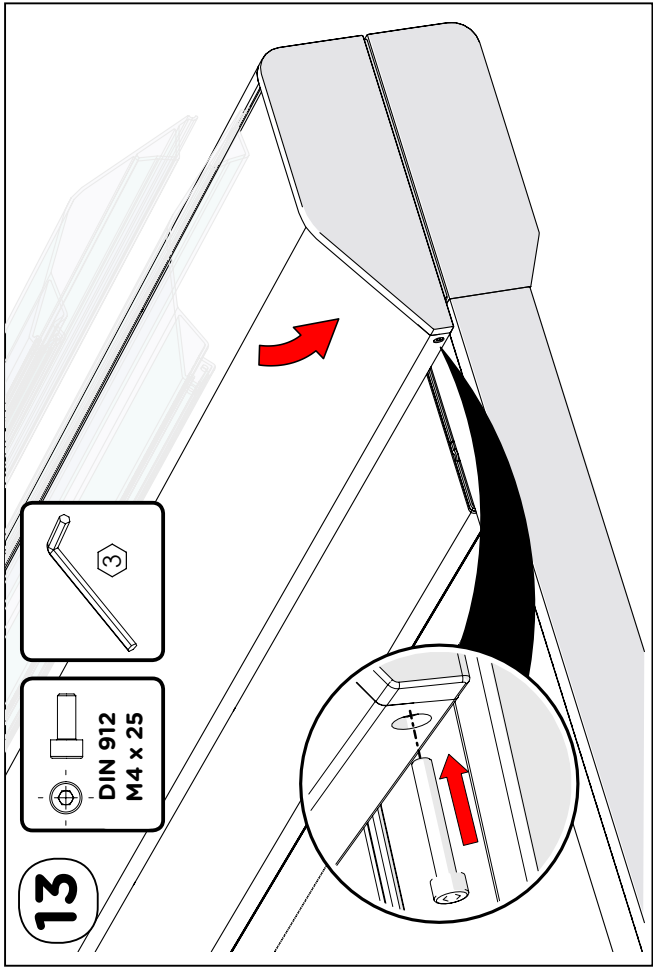
Tabelle - Abstand der Feder R (v mm)



* Den Abstand R lesen Sie in der farbigen Zone in Abhängigkeit vom Typ der Feder ab (650 mm / 850 mm).

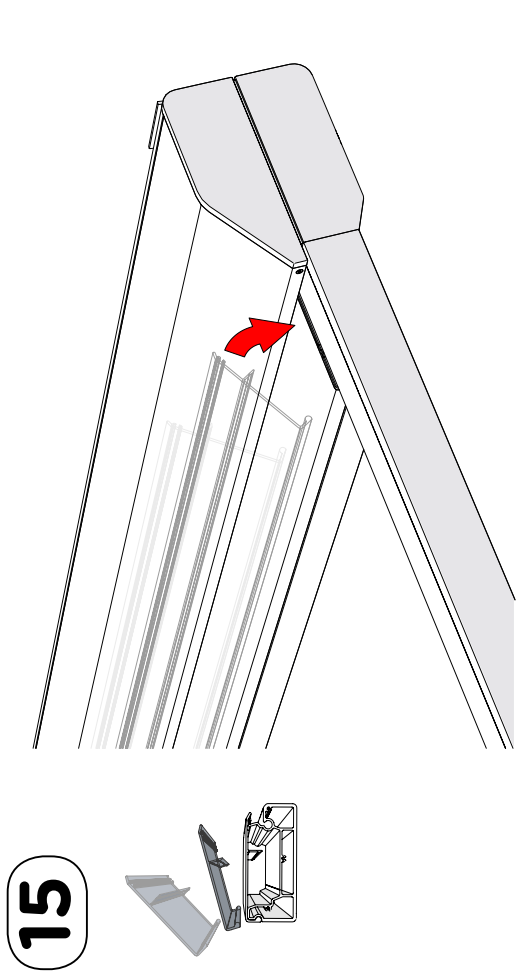
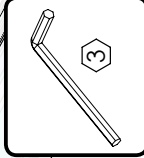
Spannen Sie die Feder im Bereich entsprechend der Tabelle (bei einer größeren Spannung der Feder kann es passieren, dass der Stoff aus dem Reißverschluss der Führungsleiste herausgerissen wird).



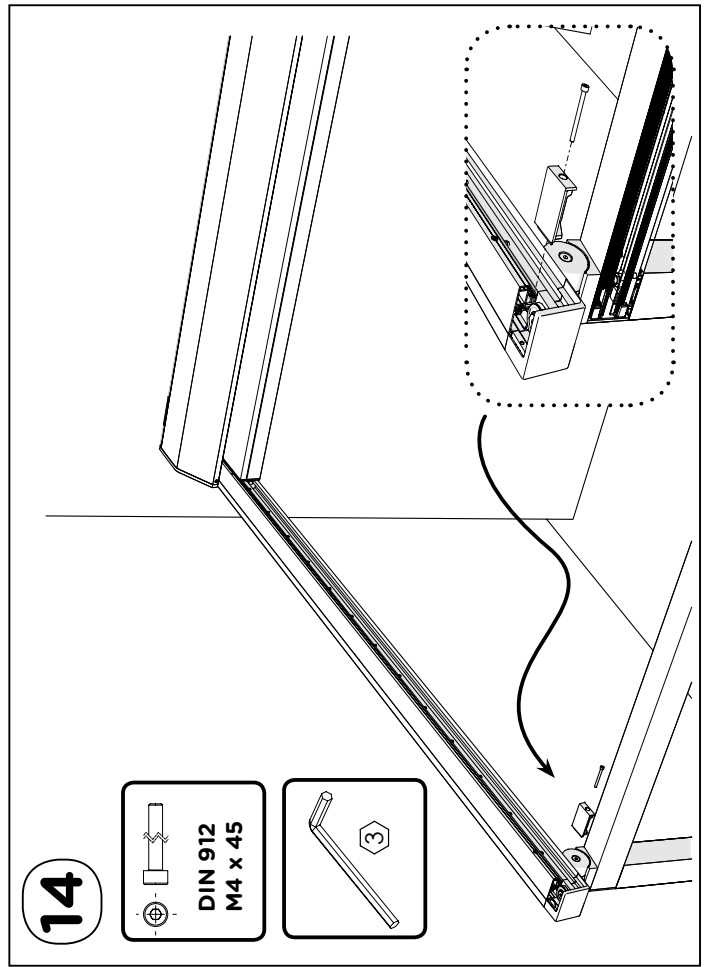
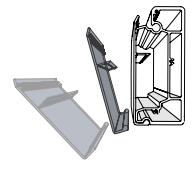


13

DIN 912
M4 x 25

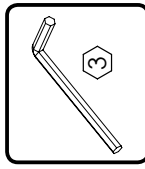


15

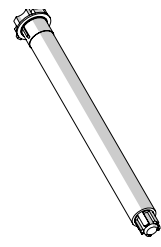
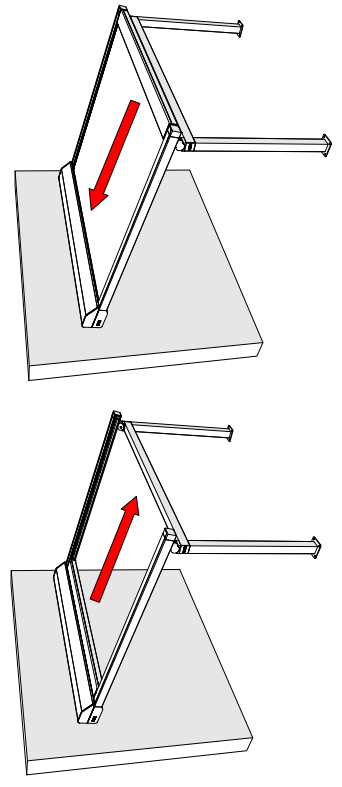
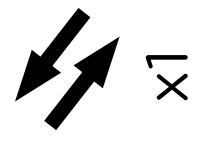


14

DIN 912
M4 x 45



16



s. Betriebsanleitung zur Somfy (gehört zum Lieferumfang)

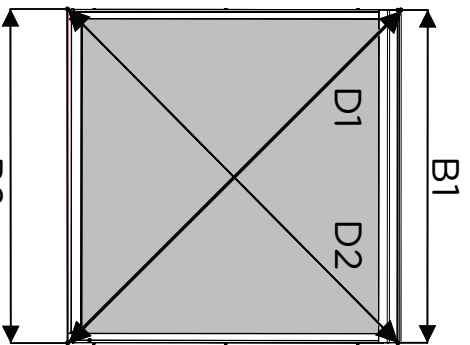
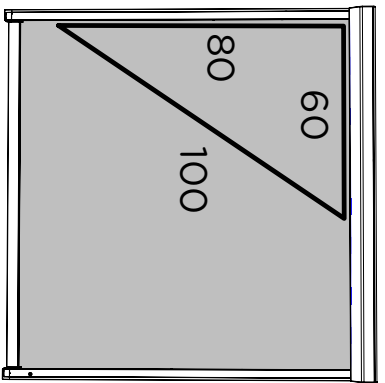
somfy.
www.somfy.com



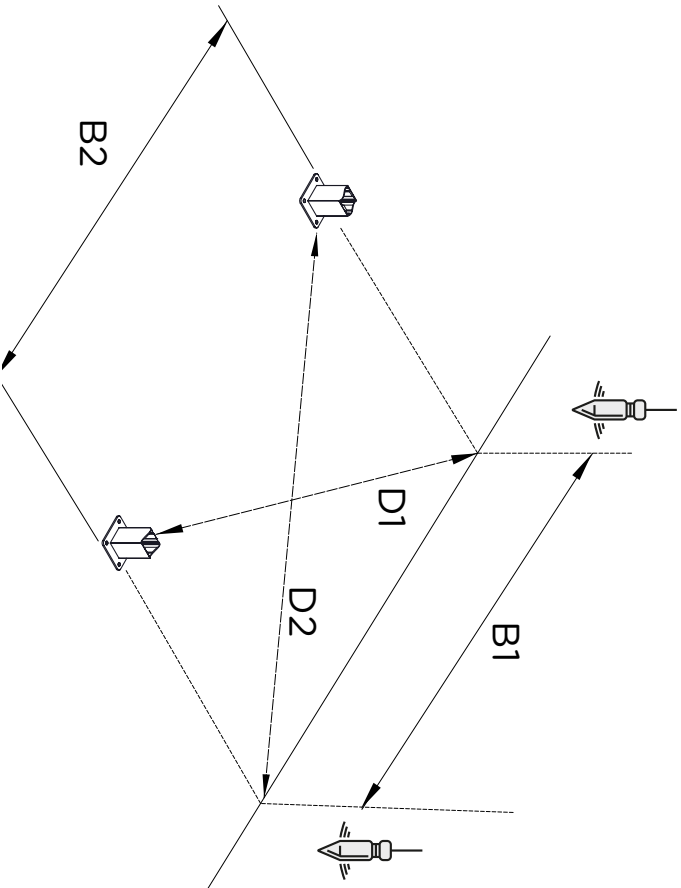
OREA 50 WT 25/17
OREA 50 WT 40/17
Orea 25/17 LT50 RTS
Orea 40/17 LT50 RTS
Sunea 50 IO 25/17
Sunea 50 IO 40/17

17

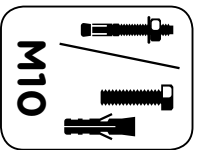
KONTROLLE



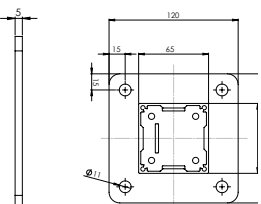
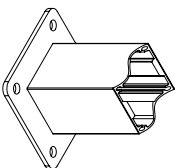
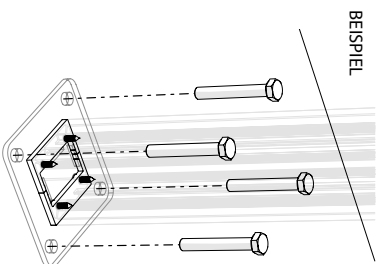
B1 = B2 & D1 = D2
(+/- 2mm)



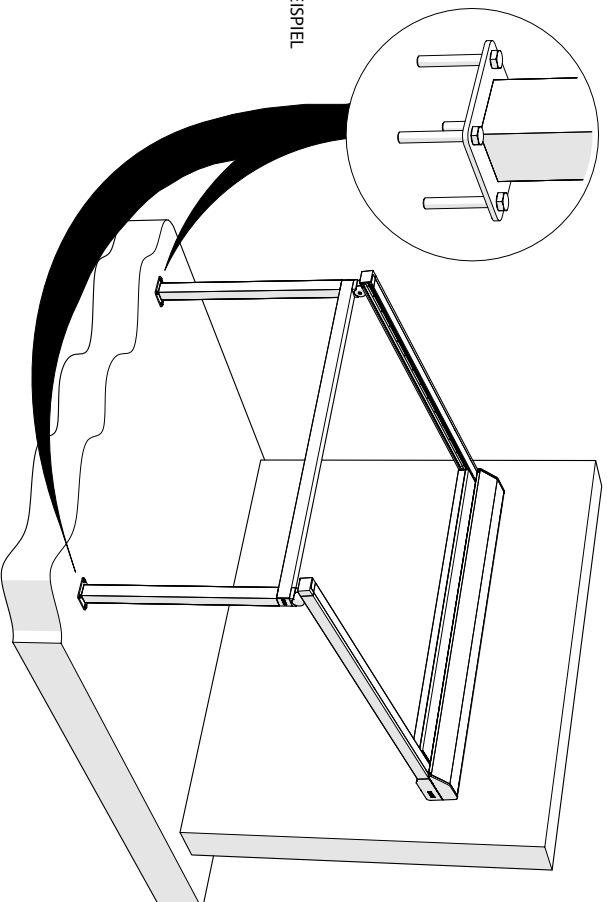
18



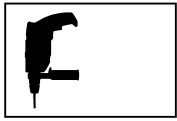
GEEIGNETES MATERIAL VERWENDEN, DAS DEN
BEDINGUNGEN AM ORT DER INSTALLATION ENTSPRICHT!



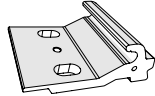
BEISPIEL



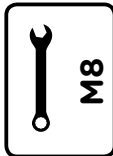
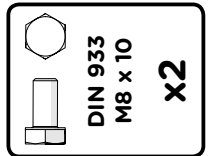
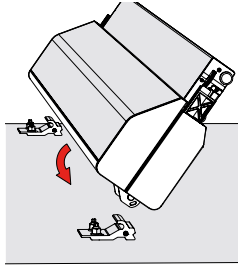
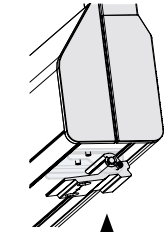
GEKOPPELT



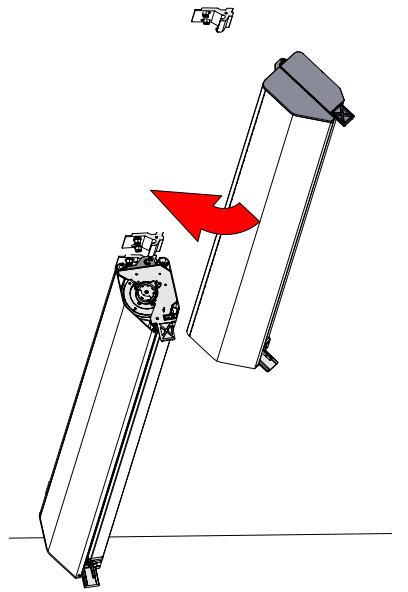
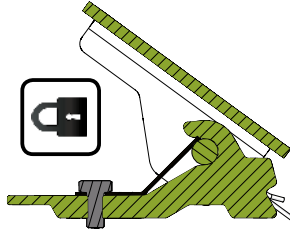
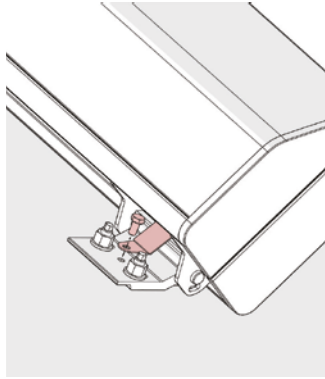
1



2

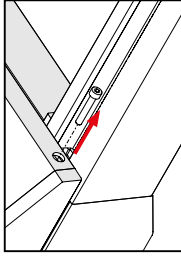
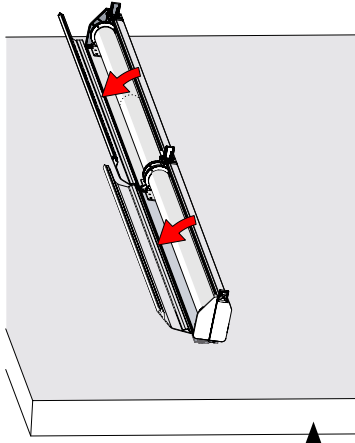
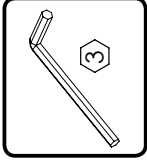
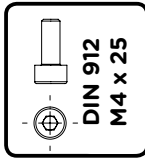


3

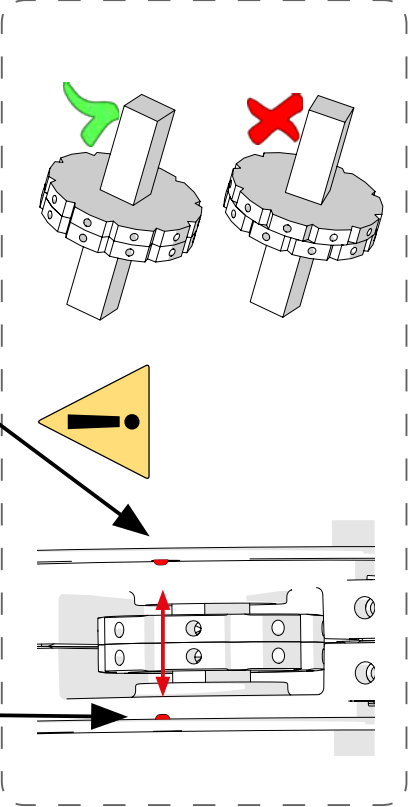
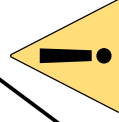
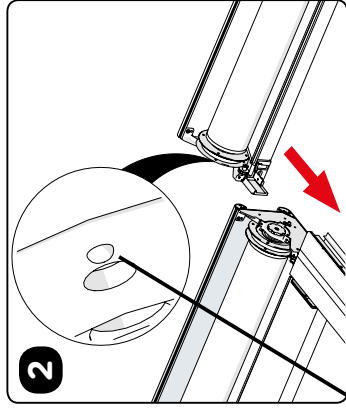
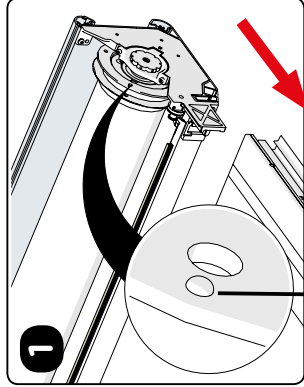


TYP 2
TYP 3
TYP 4

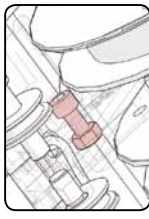
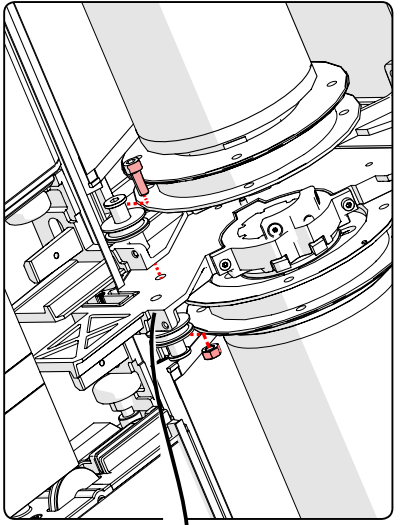
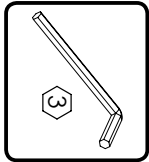
4



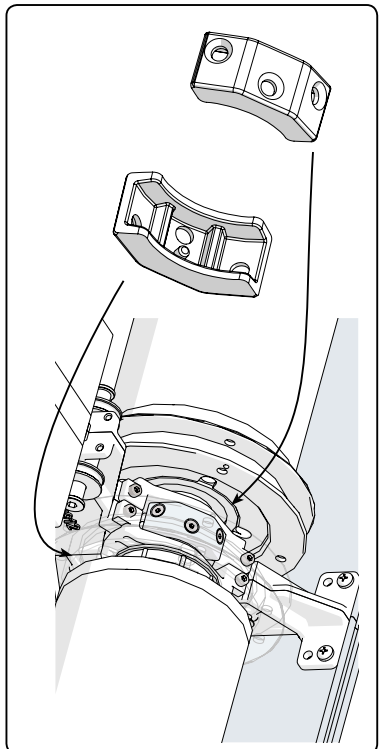
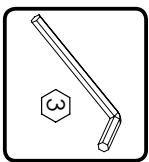
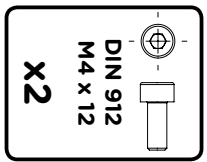
5



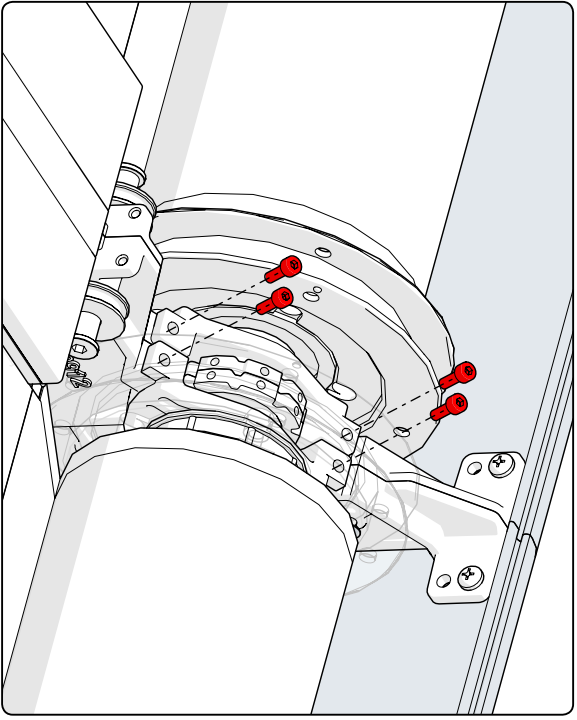
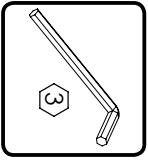
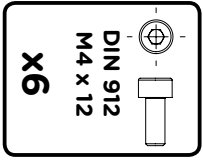
6



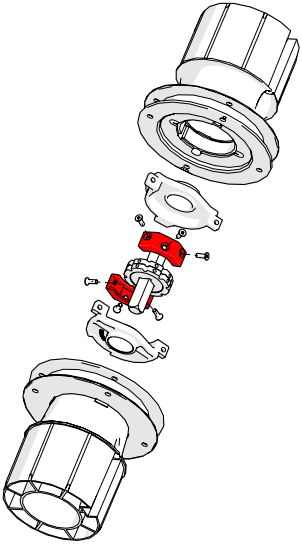
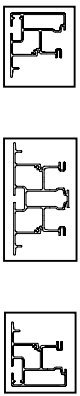
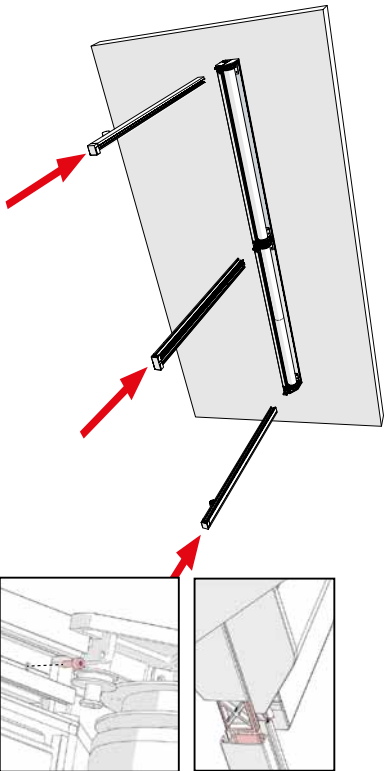
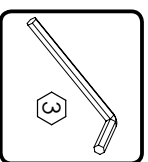
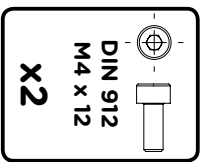
8



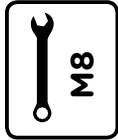
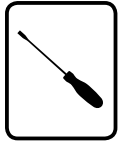
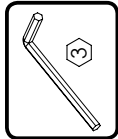
7



9

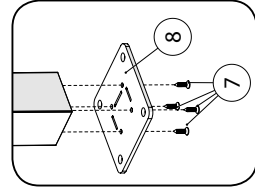
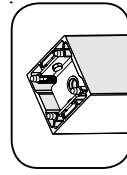
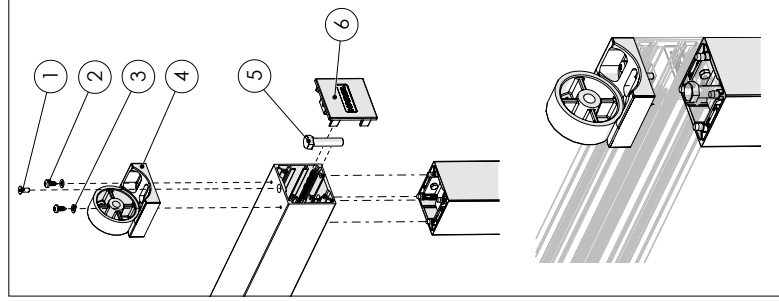
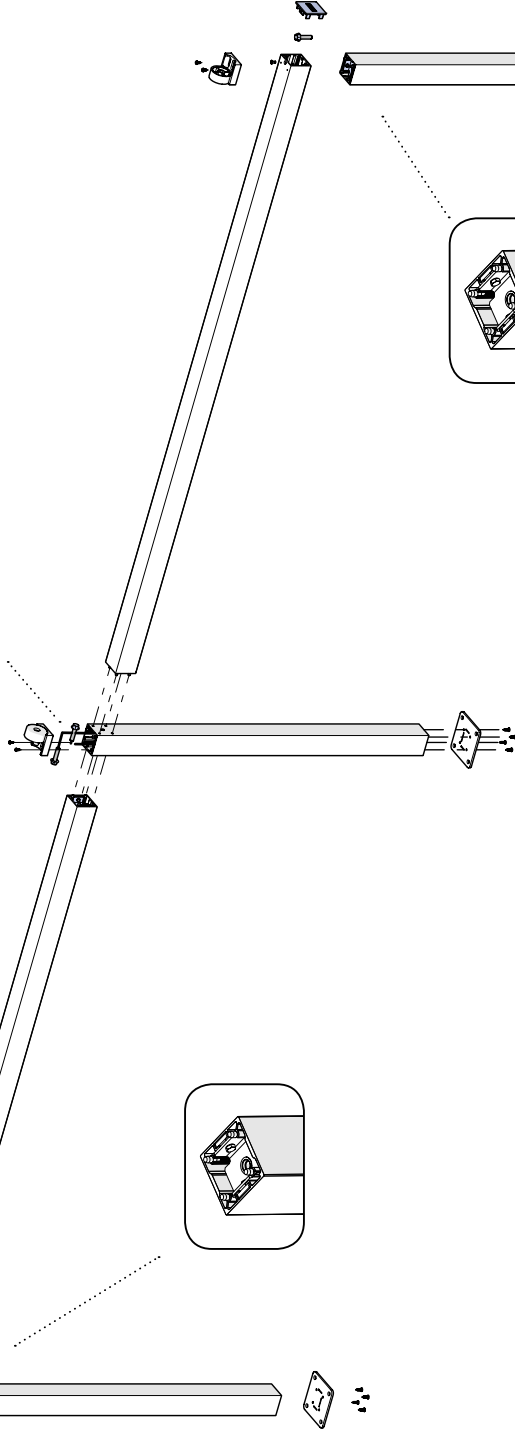
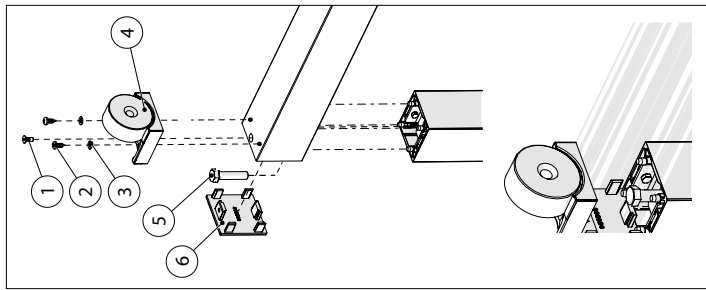
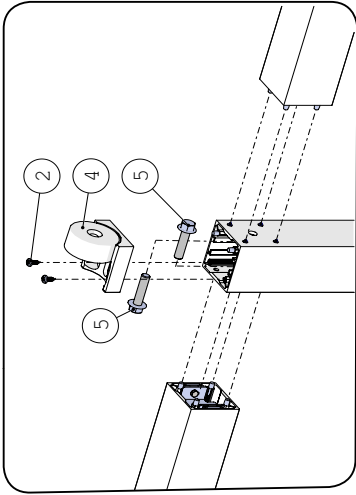


10



TYP 2

1	Din 7991 M4 x 12		2
2	Din 7981 4,8 x 13 mm		6
3	Din 125 - M5		4
4	050905		3
5	DIN 933 - M10 x 35		4
6	050699		2
7	DIN 7982 4,8 x 19		8
8	050940		2



6 7



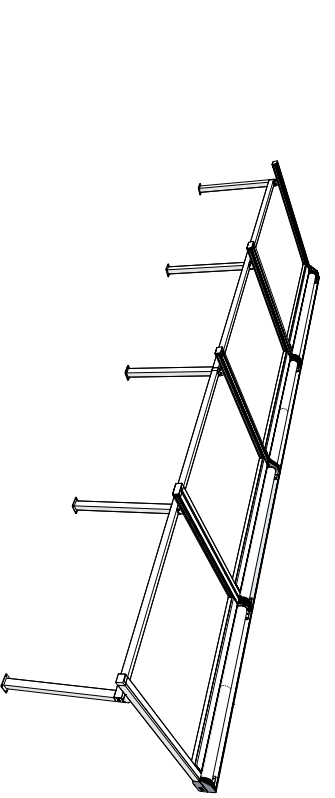
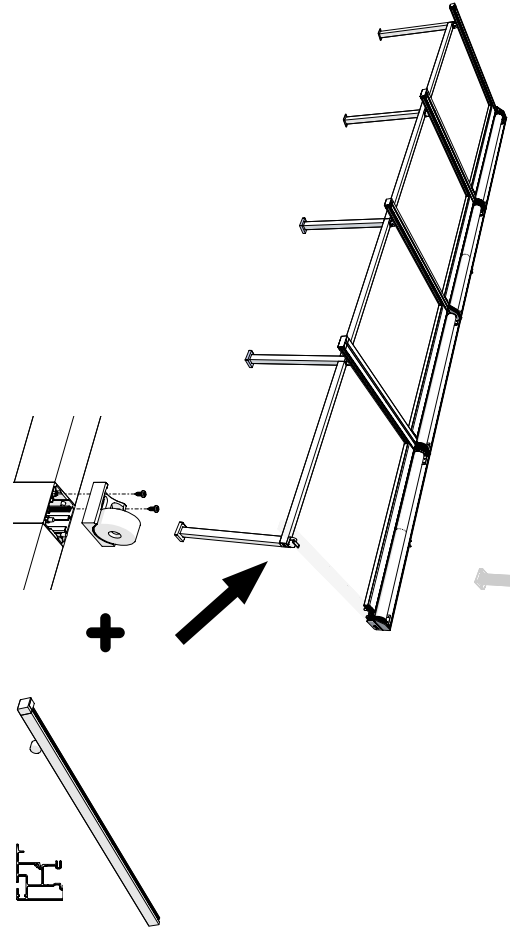
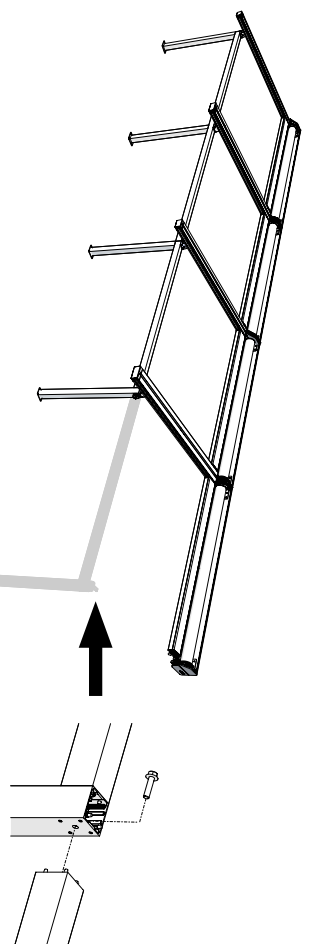
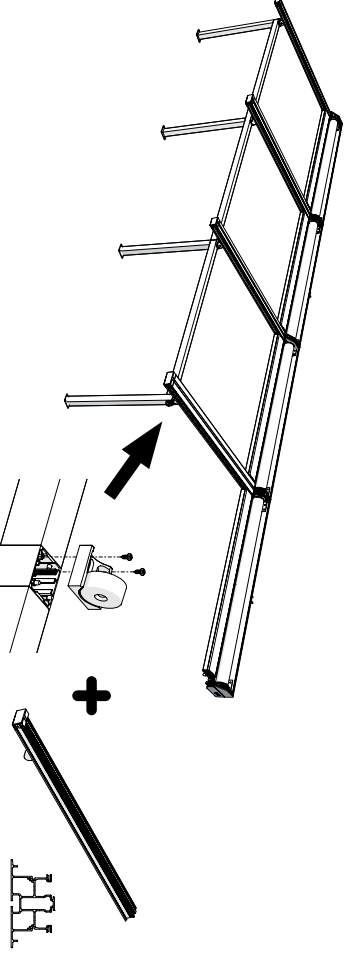
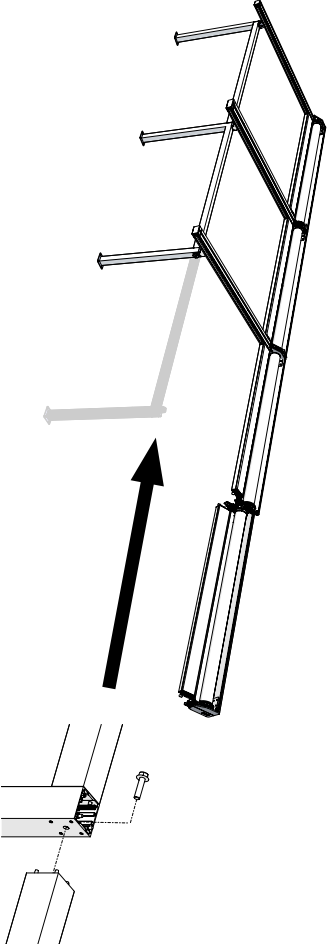
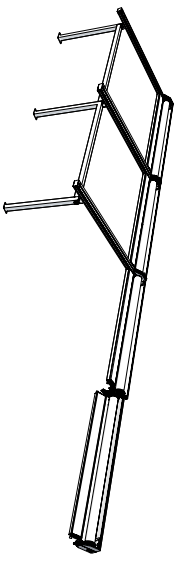
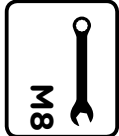
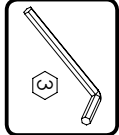
.....

18

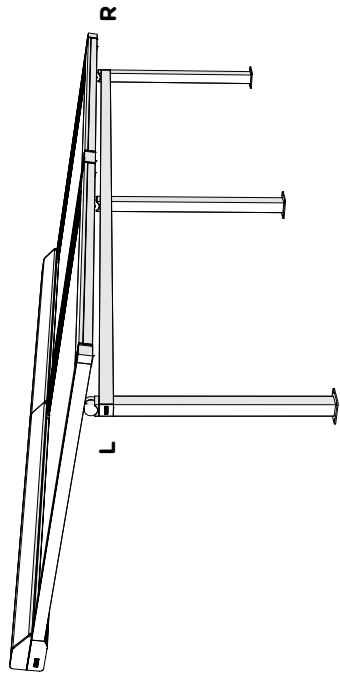
TYP 3-4

1 → 10

6



6 7 → 18



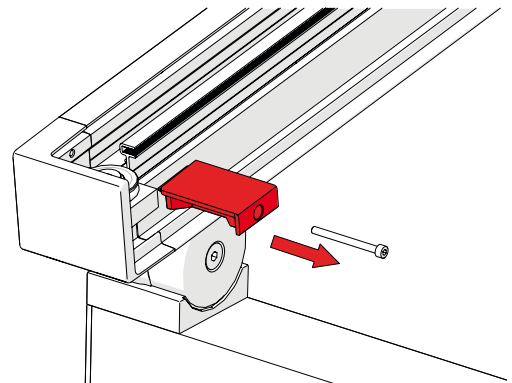
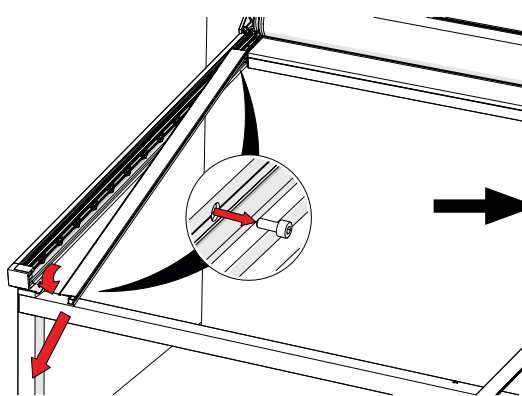
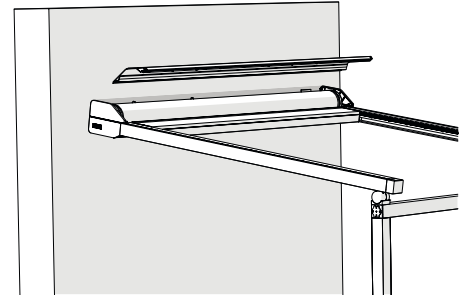
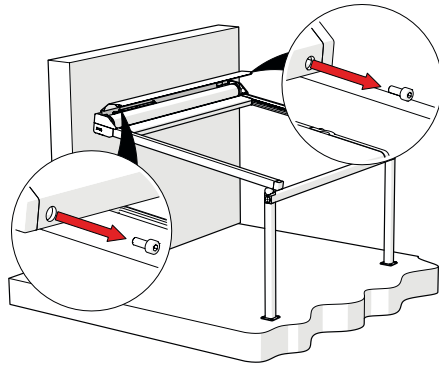
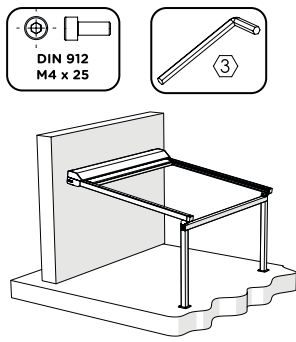
links			050905 050906
--------------	--	--	------------------

in der Mitte			050905 050907
---------------------	--	--	------------------

rechts			050905 050906
---------------	--	--	------------------

VERANDA HRV80-ZIP / VERANDA HRV80-ZIP 2P AUSTAUSCH DES STOFFS

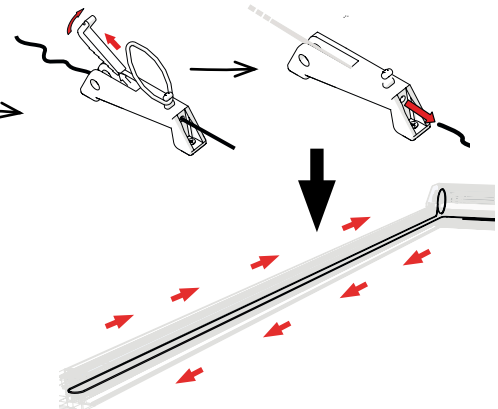
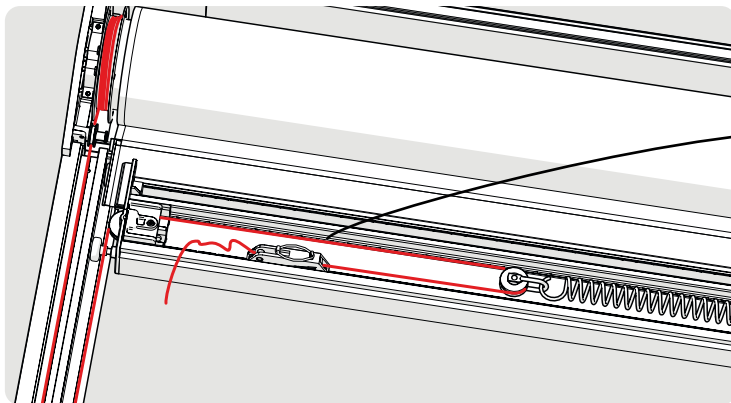
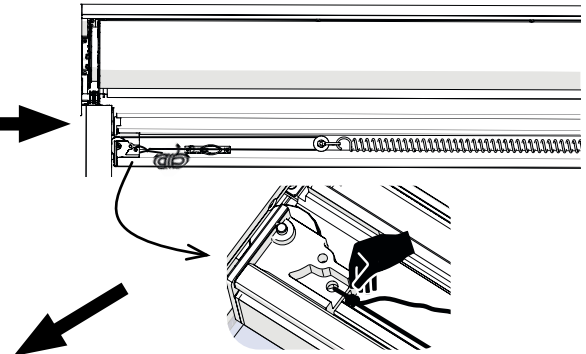
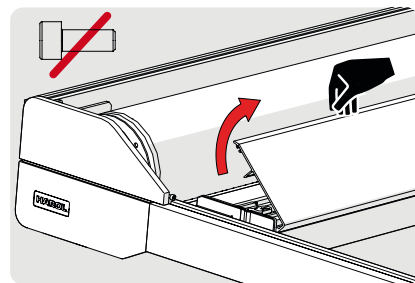
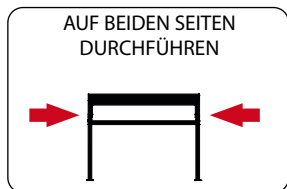
A) AUSTAUSCH DES STOFFS BEI FUNKTIONSFÄHIGEM MOTOR



Seil entfernen

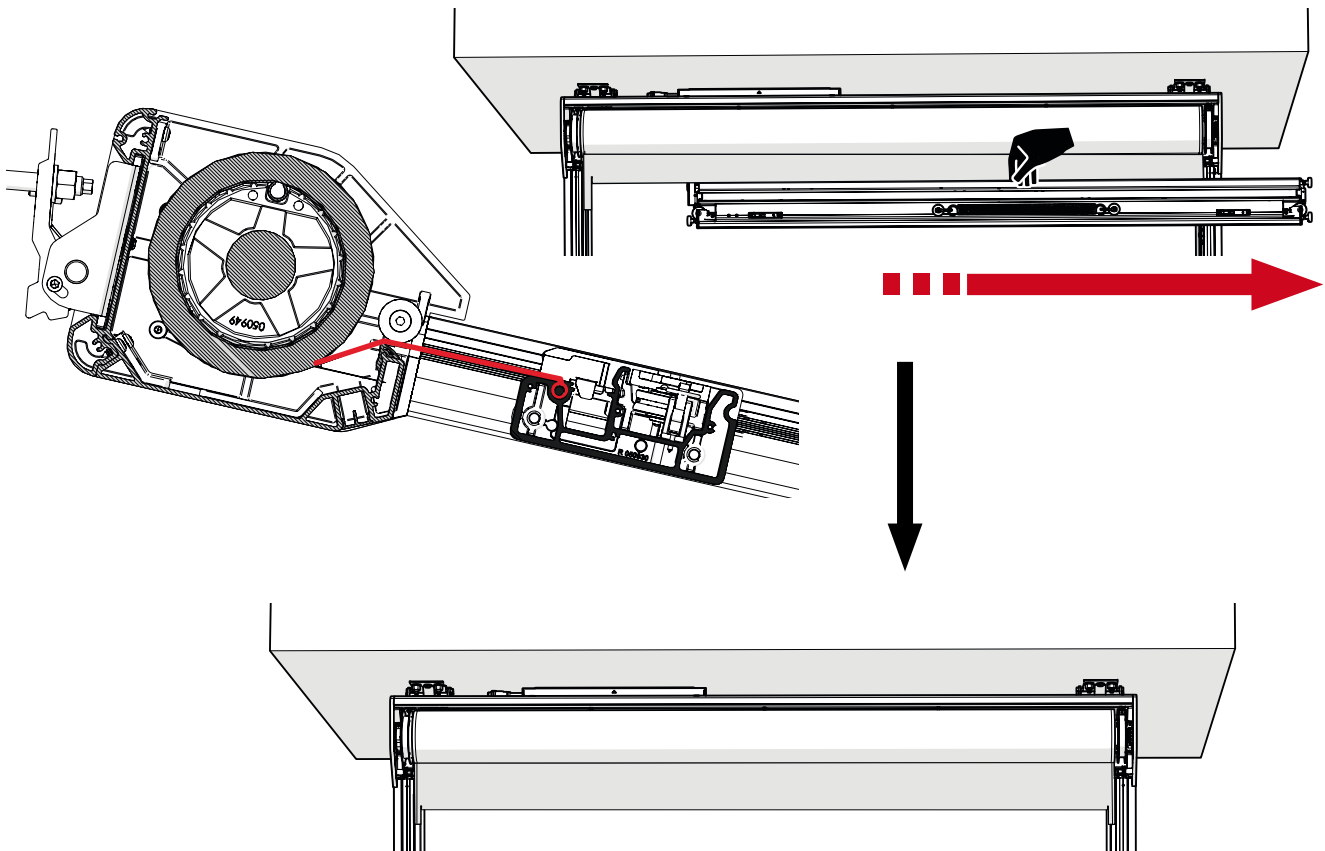
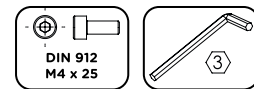
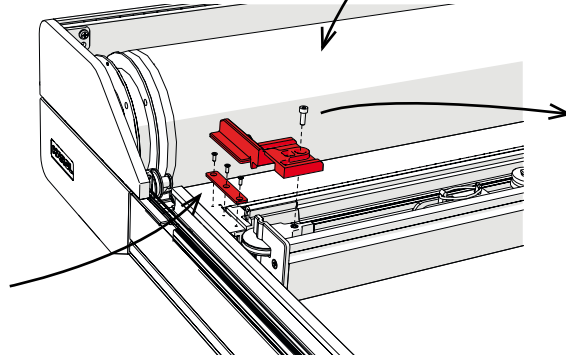
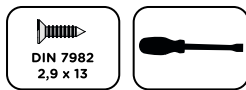
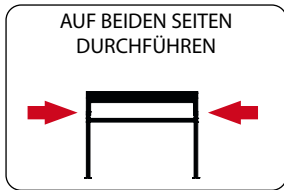
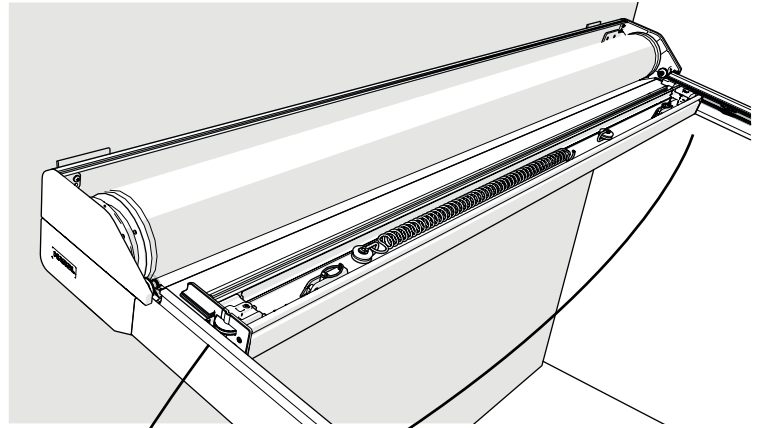


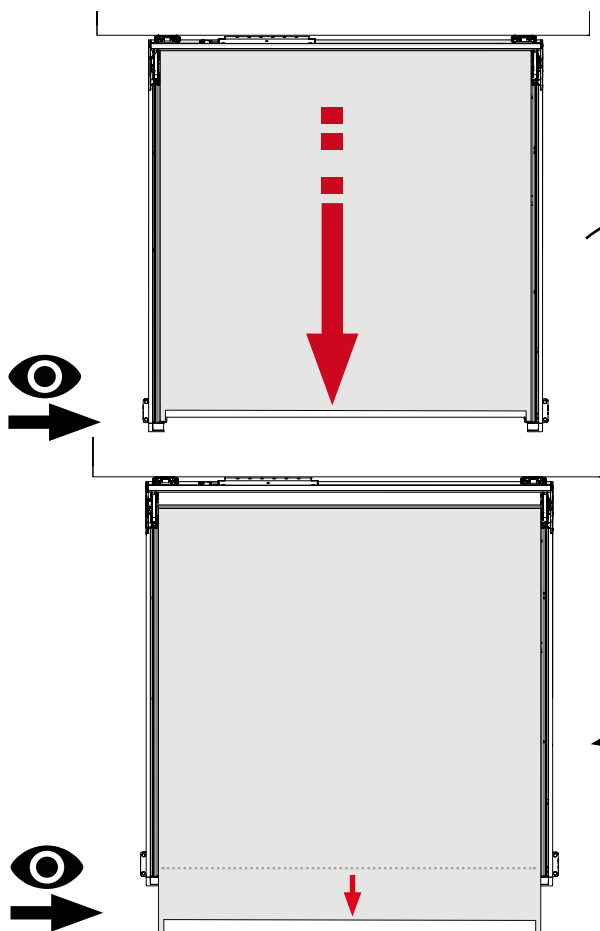
VORSICHT! DAS SEIL IST GESPANNT




AUSTAUSCH DES STOFFS AUF DER WALZE

Stoff entfernen






DEN ENDPUNKT SO ANPASSEN, DASS DER STOFF VOLLKOMMEN ABGEWICKELT WERDEN KANN!



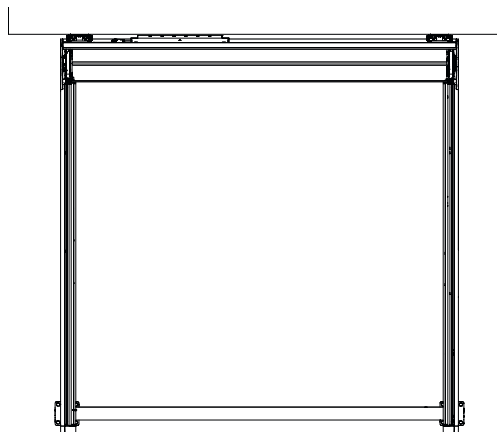
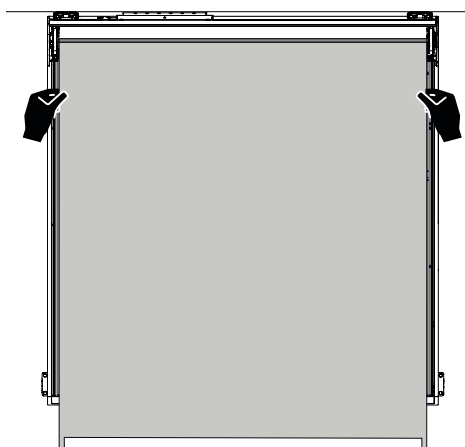
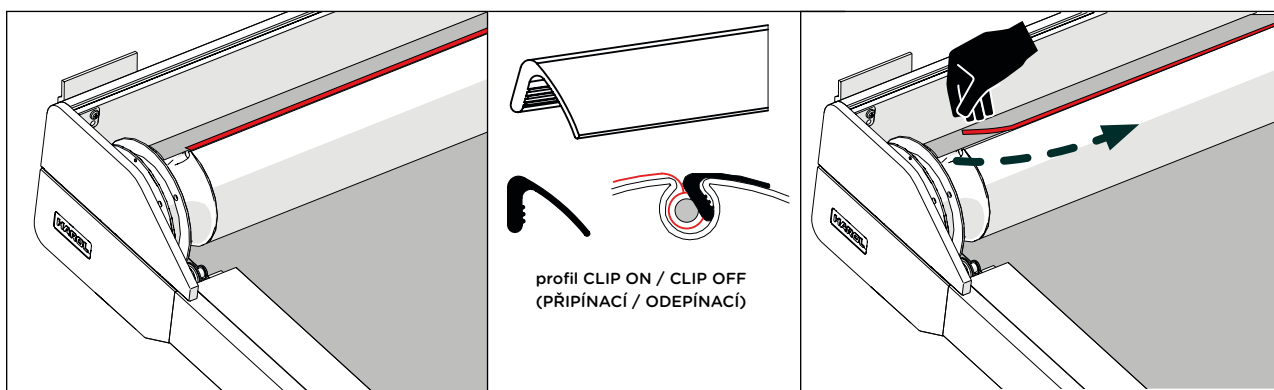
somfy.
www.somfy.com



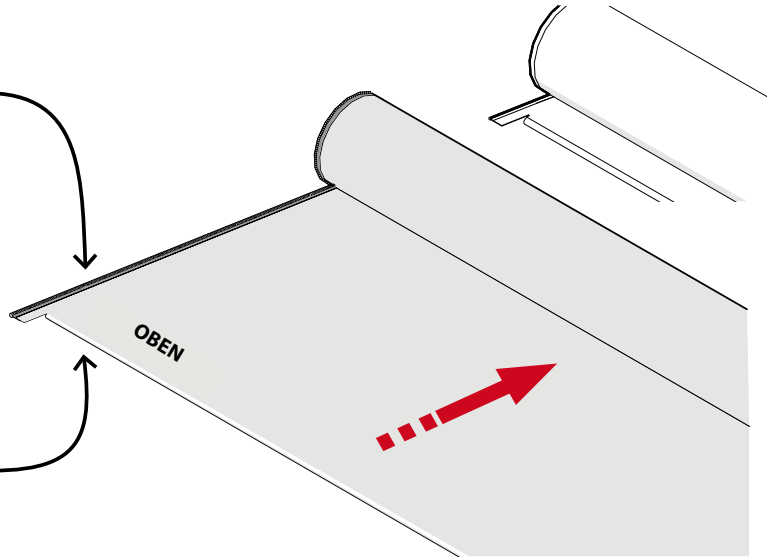
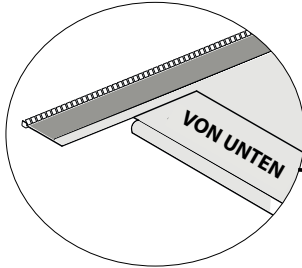
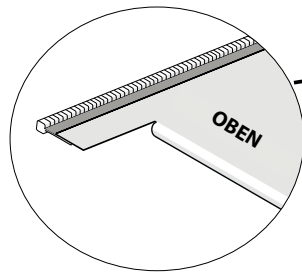
Siehe Betriebshandbuch Somfy



OREA 50 WT
 OREA LT50 RTS
 SUNEА 50 IO



STOFF ENTFERNEN



Passen Sie den Endpunkt erneut so an, dass sich der Stoff vollkommen abwickeln lässt.

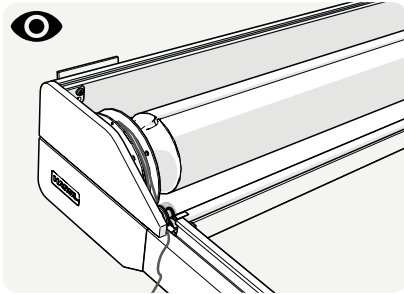
somfy.
www.somfy.com



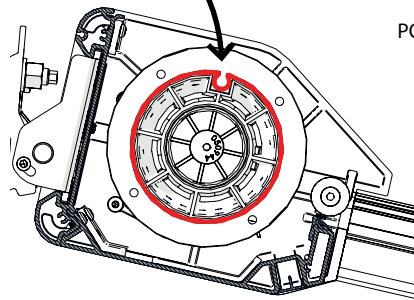
Siehe Betriebshandbuch Somfy



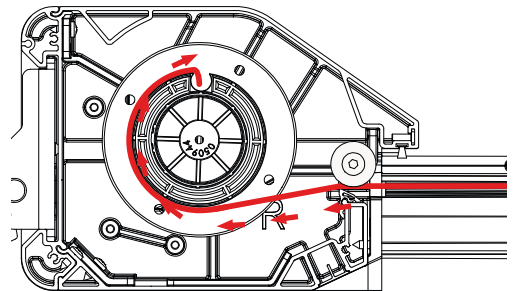
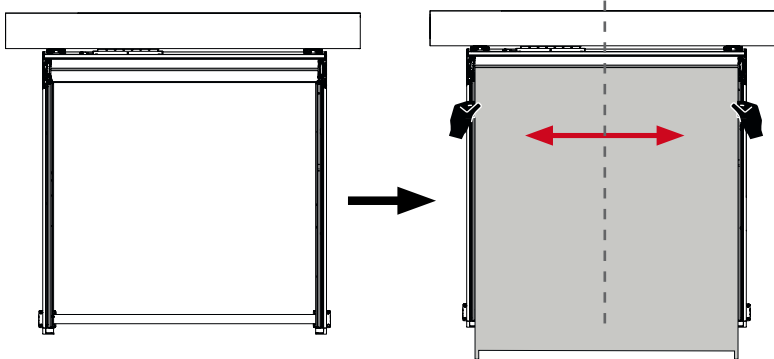
OREA 50 WT
OREA LT50 RTS
SUNEA 50 IO

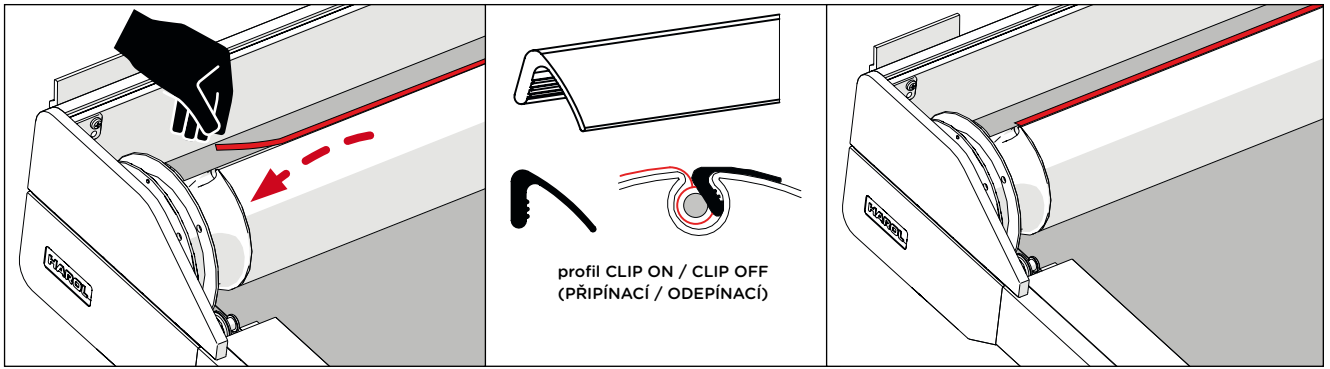


POSITION DES STOFFS

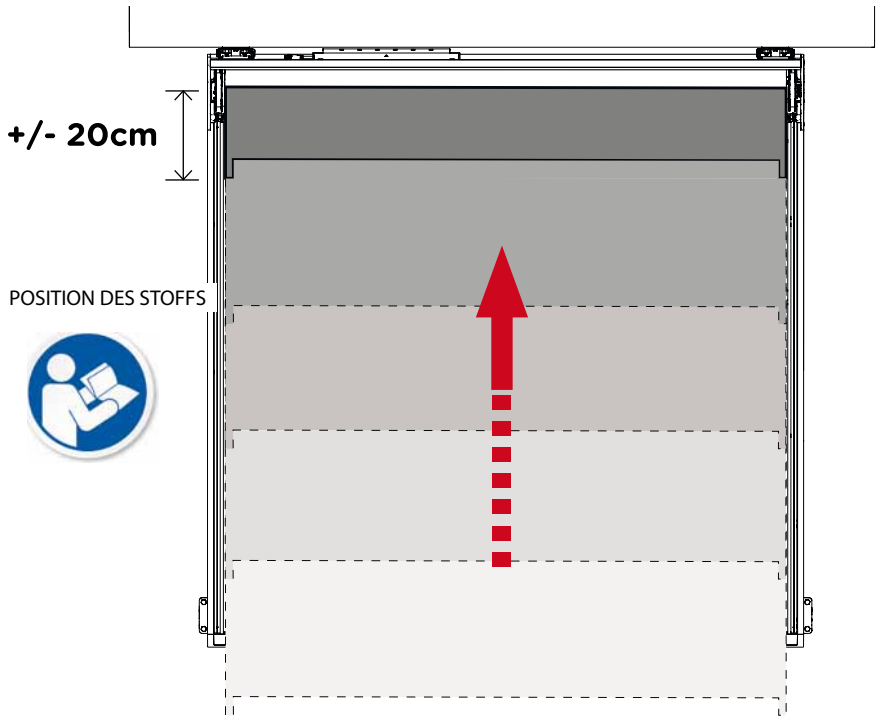
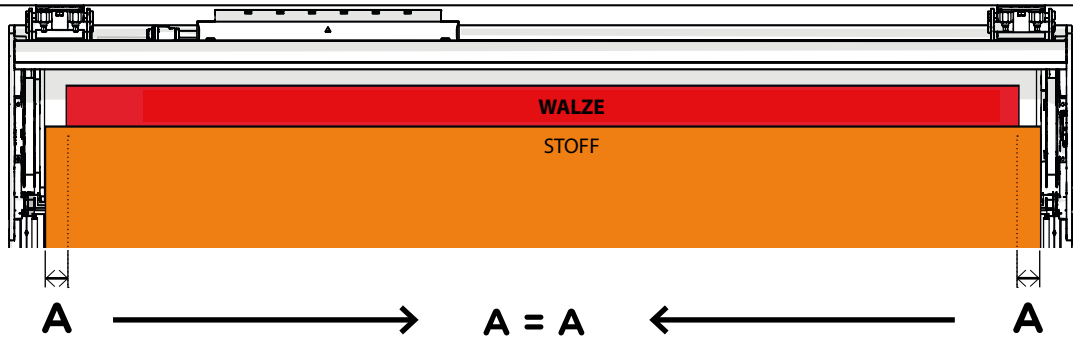


POSITION DER WALZE





 DER STOFF MUSS AUF DER WALZE ZENTRIERT SEIN!



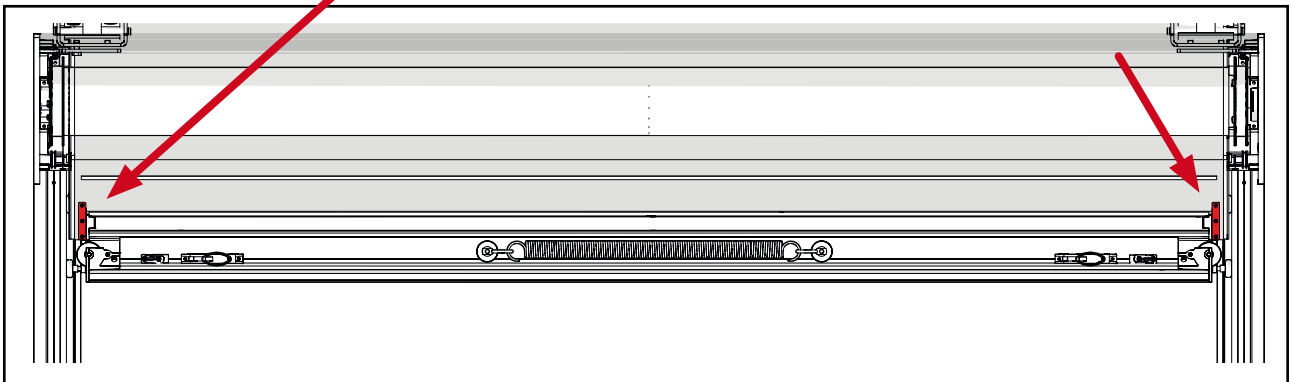
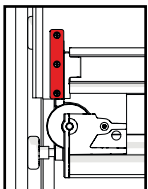
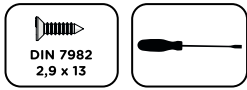
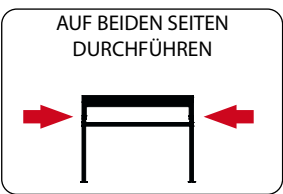
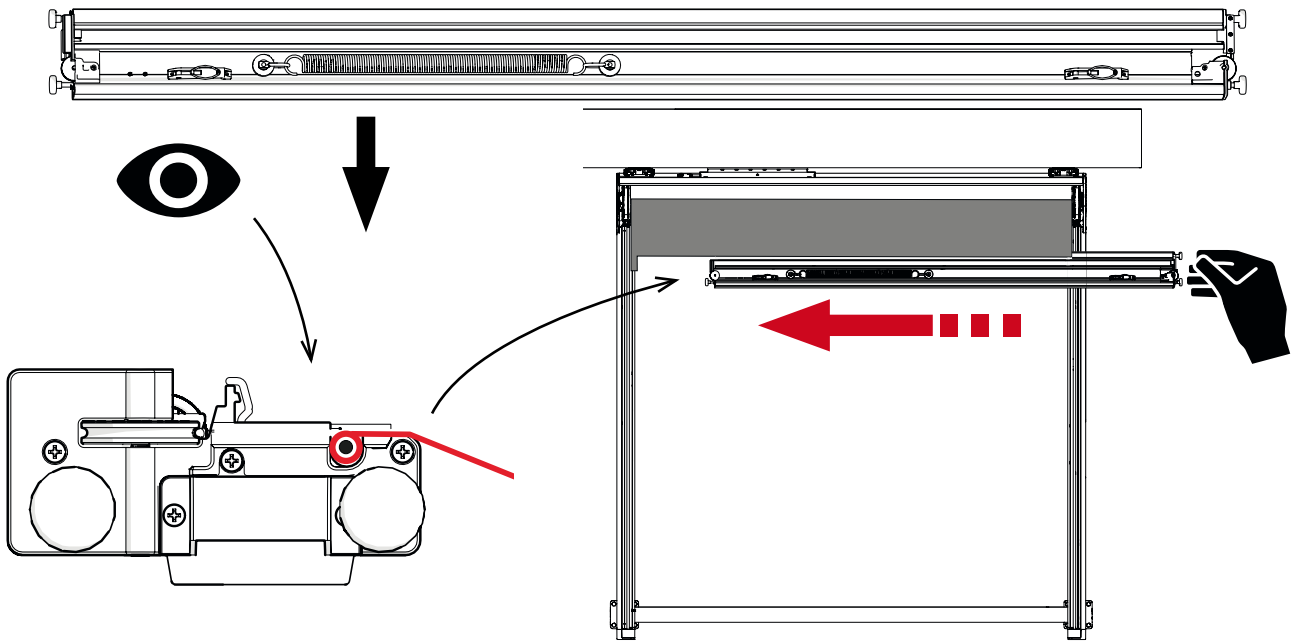
Siehe Betriebshandbuch Somfy

somfy.
www.somfy.com

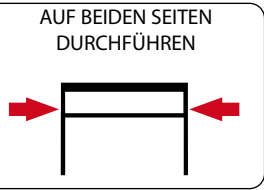



OREA 50 WT
OREA LT50 RTS
SUNEA 50 IO

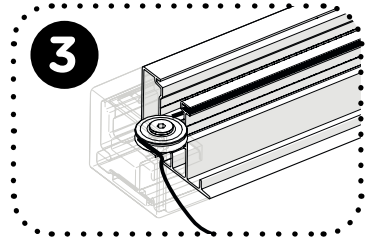
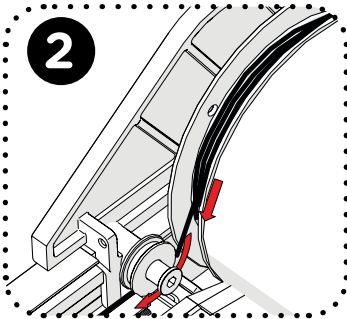
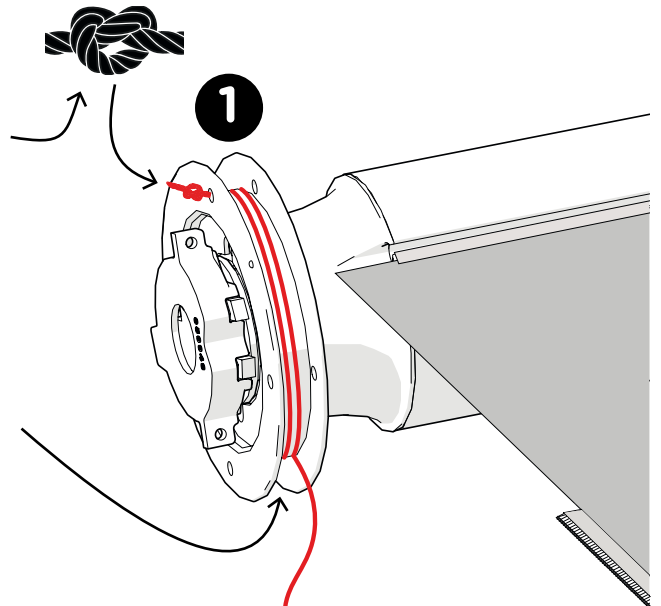
BEFESTIGUNG DES NEUEN STOFFS AUF DER WALZE



POSITIONIEREN DES SEILS UND DES KNOTENS

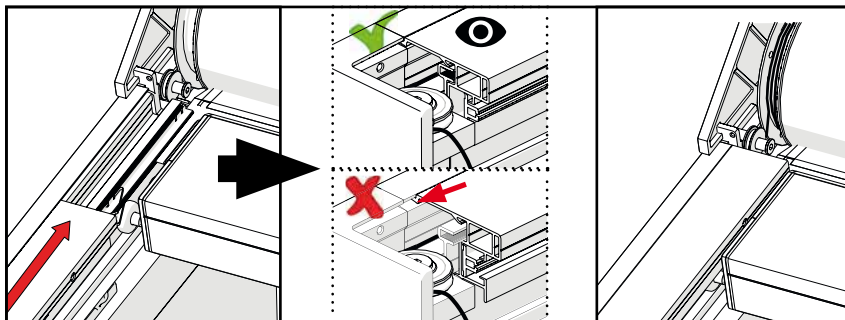
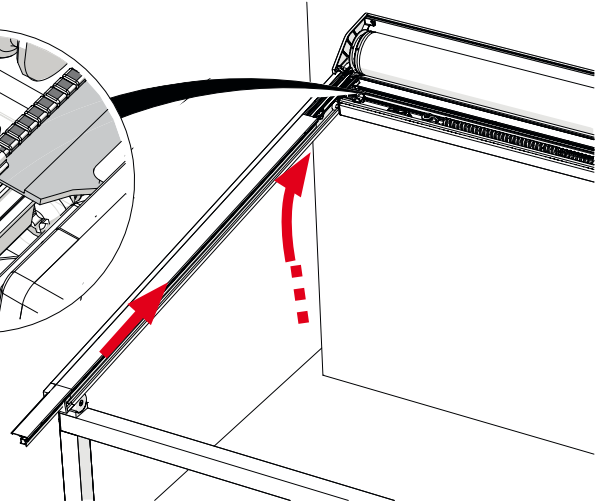
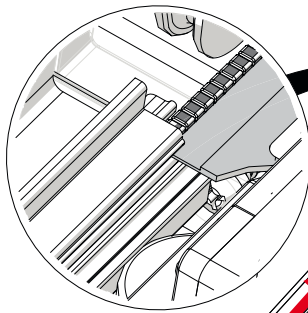
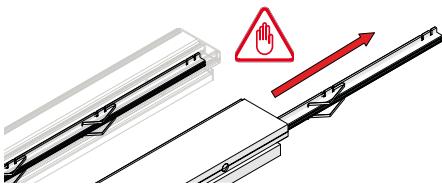
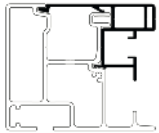


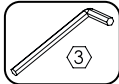
 DEN KNOTEN AUF DER AUSSENSEITE BINDEN
FÜHREN SIE ZWEI UMDREHUNGEN DES SEILS AUF DER WALZE DURCH!



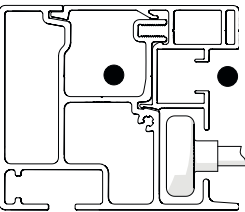
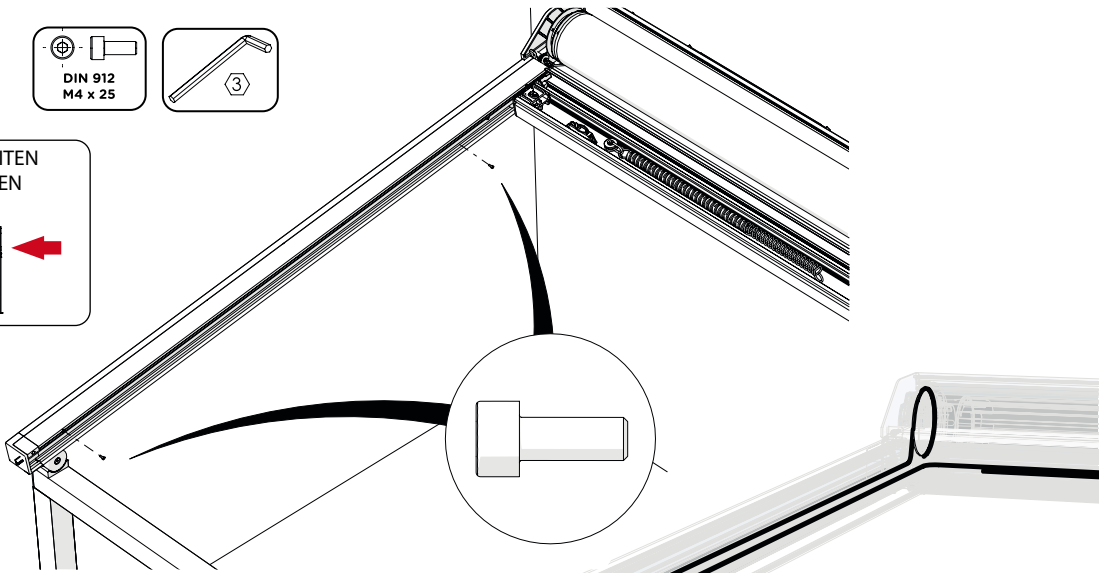
0 - 4000 mm

4001 - 5000 mm

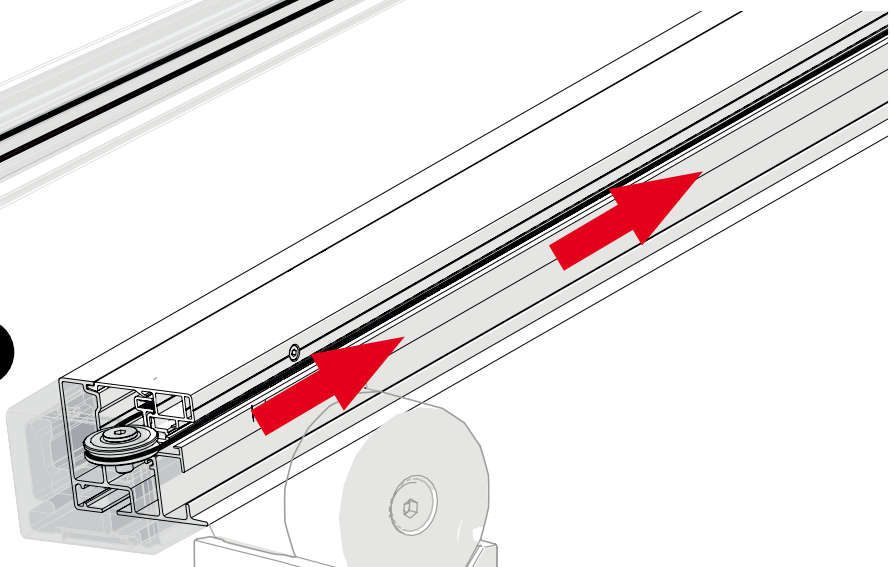




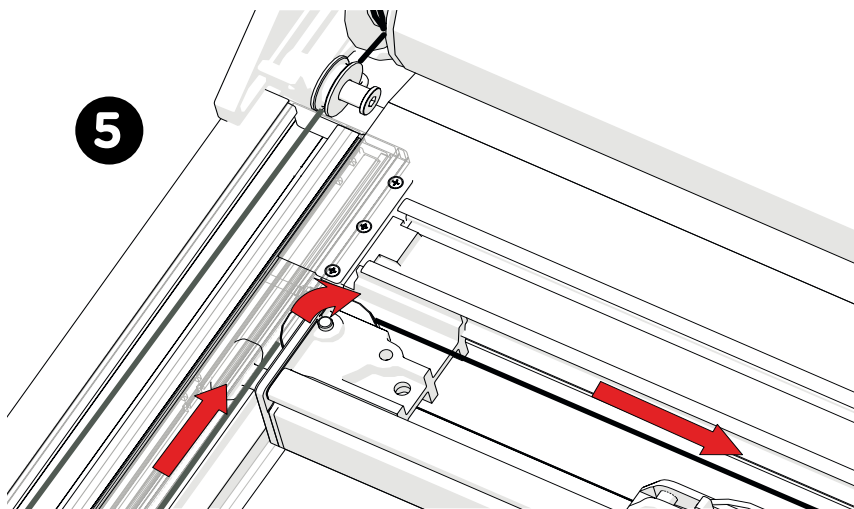
AUF BEIDEN SEITEN
DURCHFÜHREN



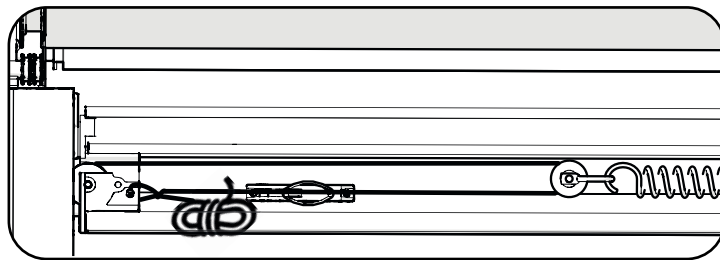
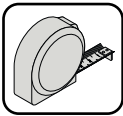
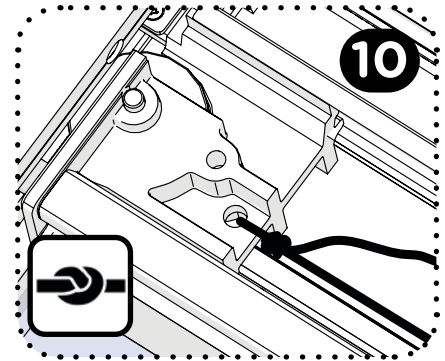
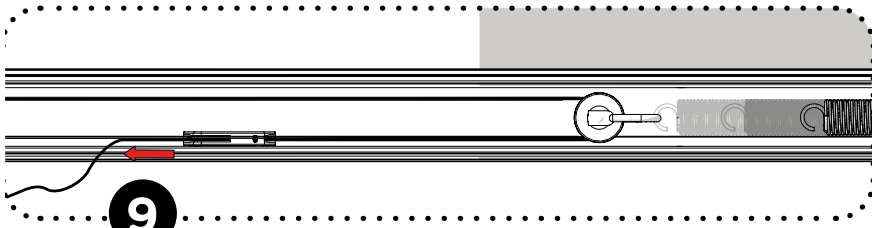
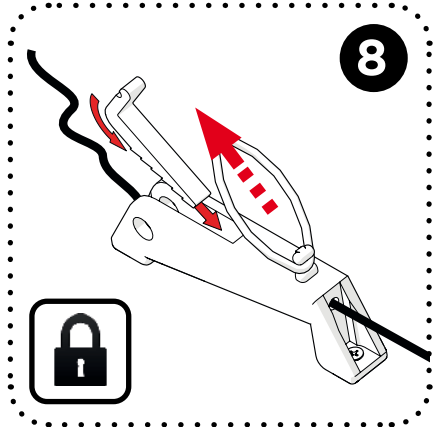
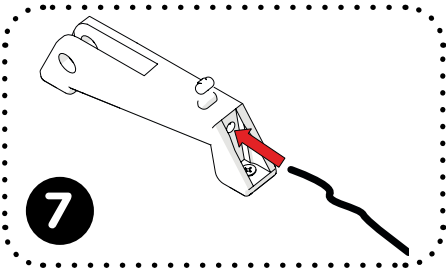
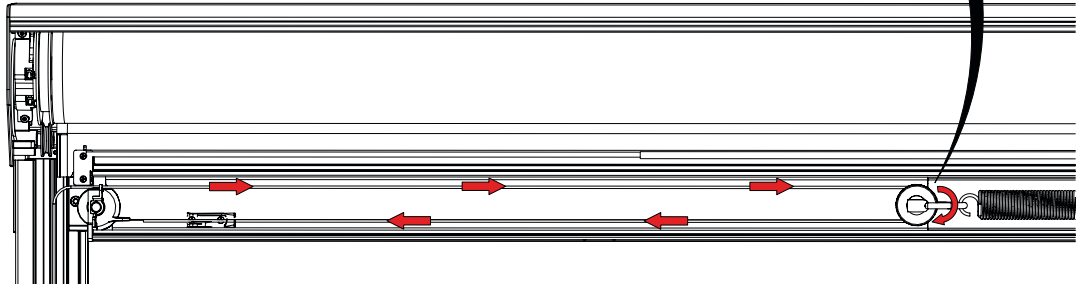
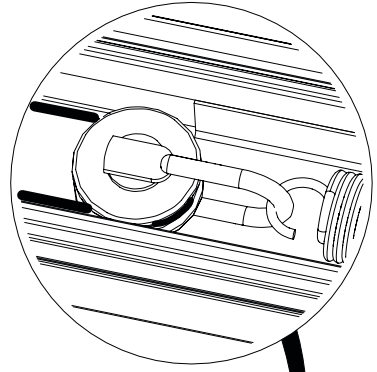
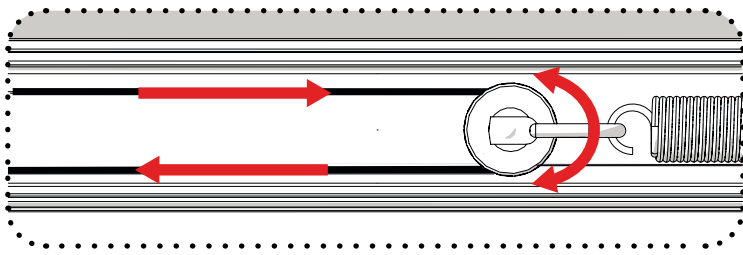
4



5



6



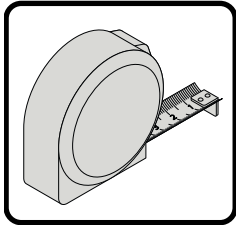
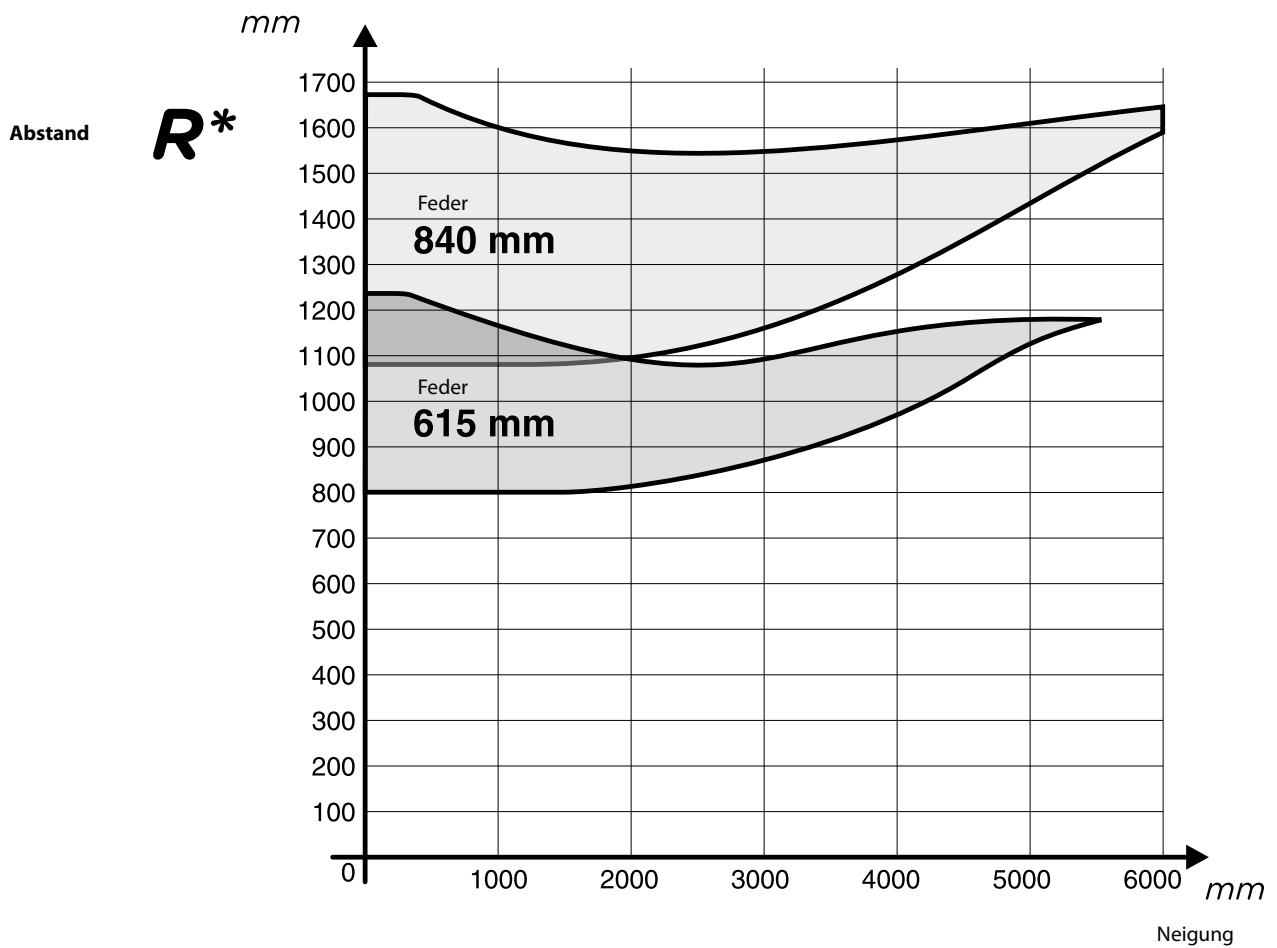
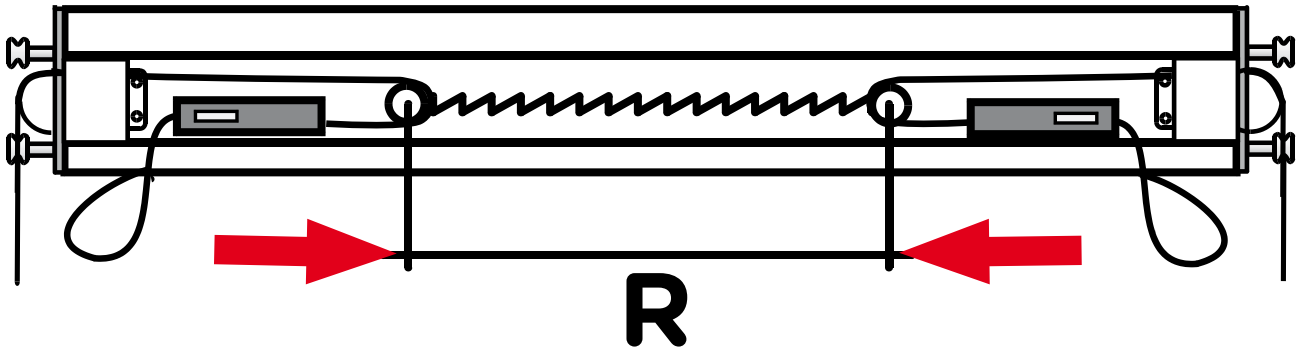
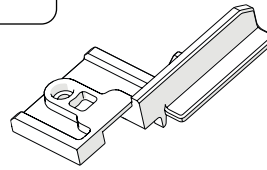
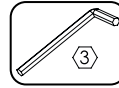
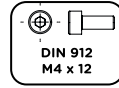
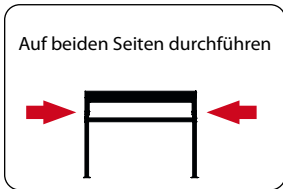
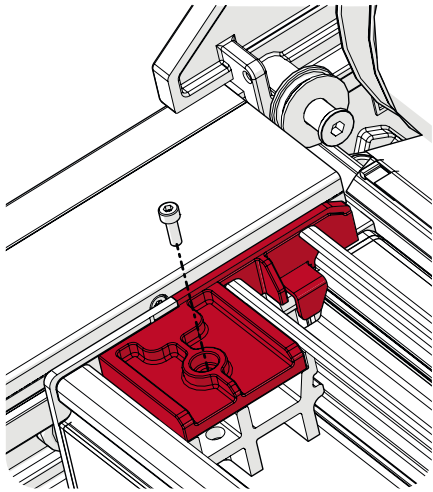


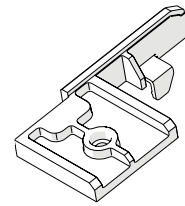
Tabelle der Abstände der Feder R (in mm)



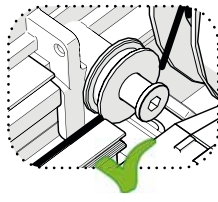
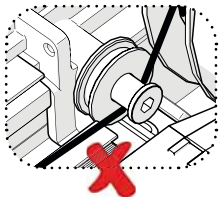
* IN ABHÄNGIGKEIT VOM TYP DER FEDER (650 mm/850 mm) DEN ABSTAND R IN DER GEFÄRBTEN ZONE ABRECHNEN



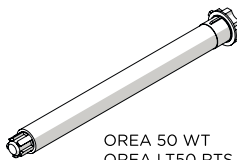
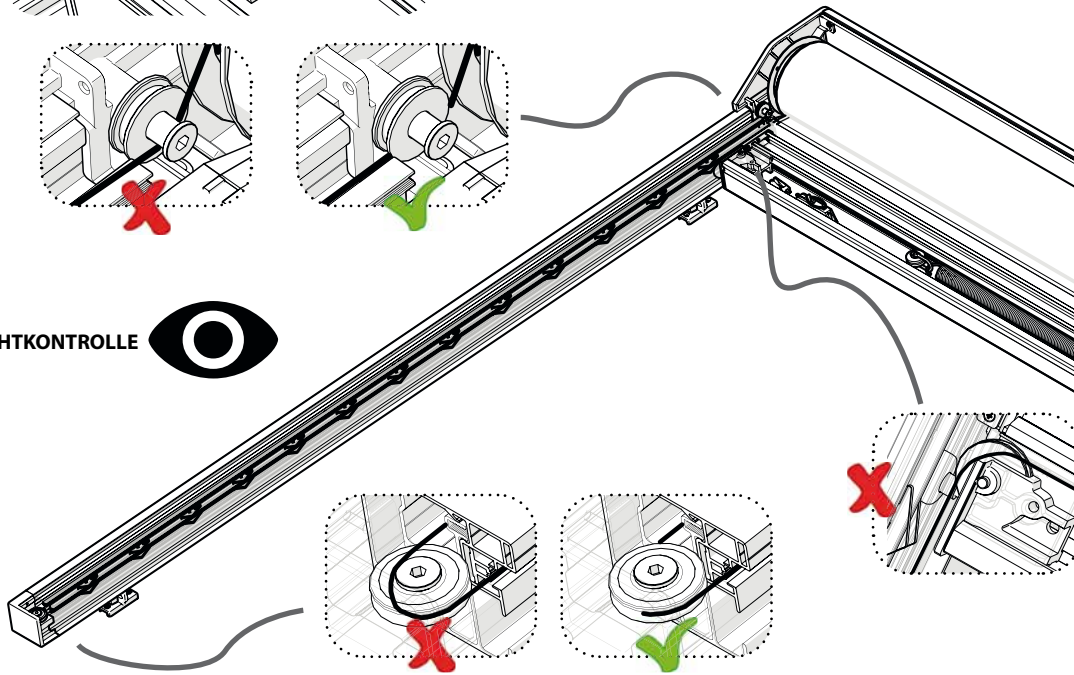
Links



Rechts



SICHTKONTROLLE

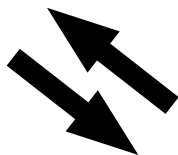


OREA 50 WT
OREA LT50 RTS
SUNEА 50 IO

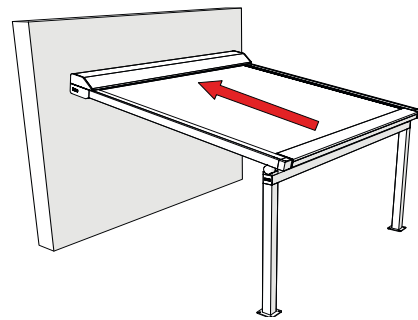
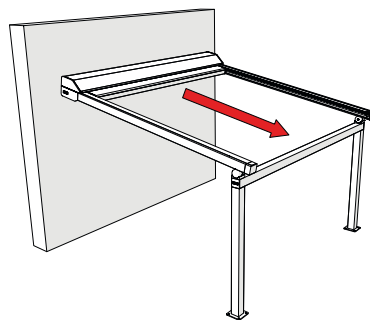


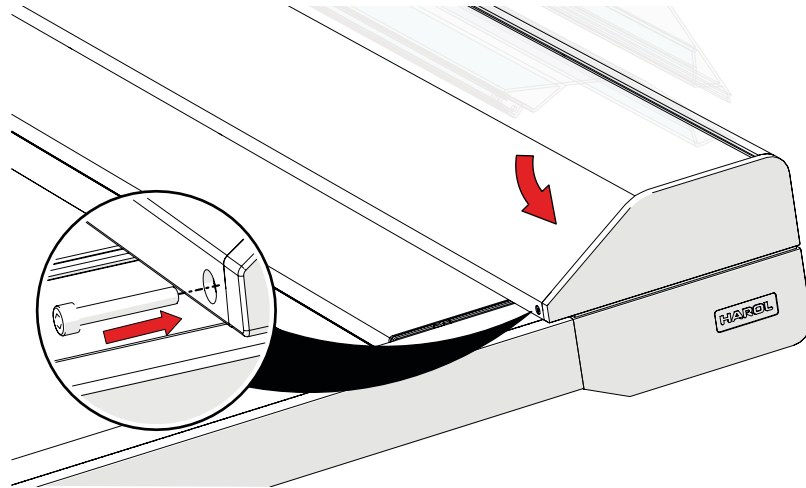
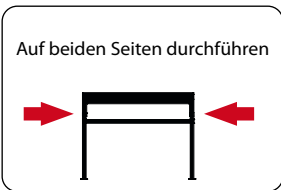
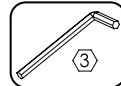
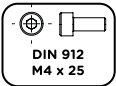
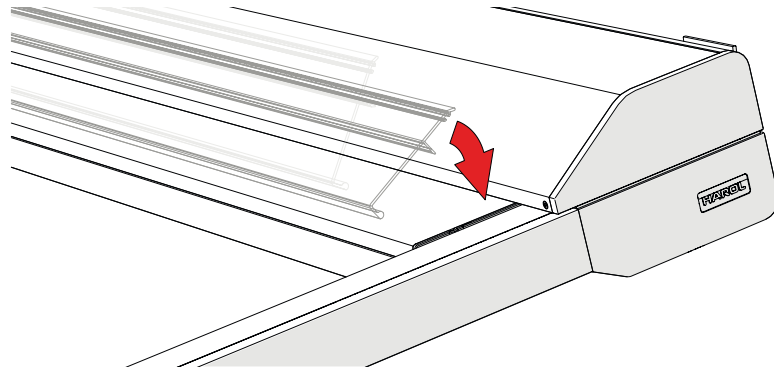
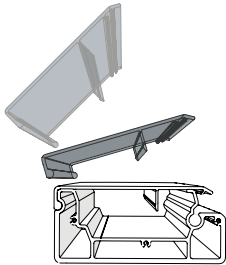
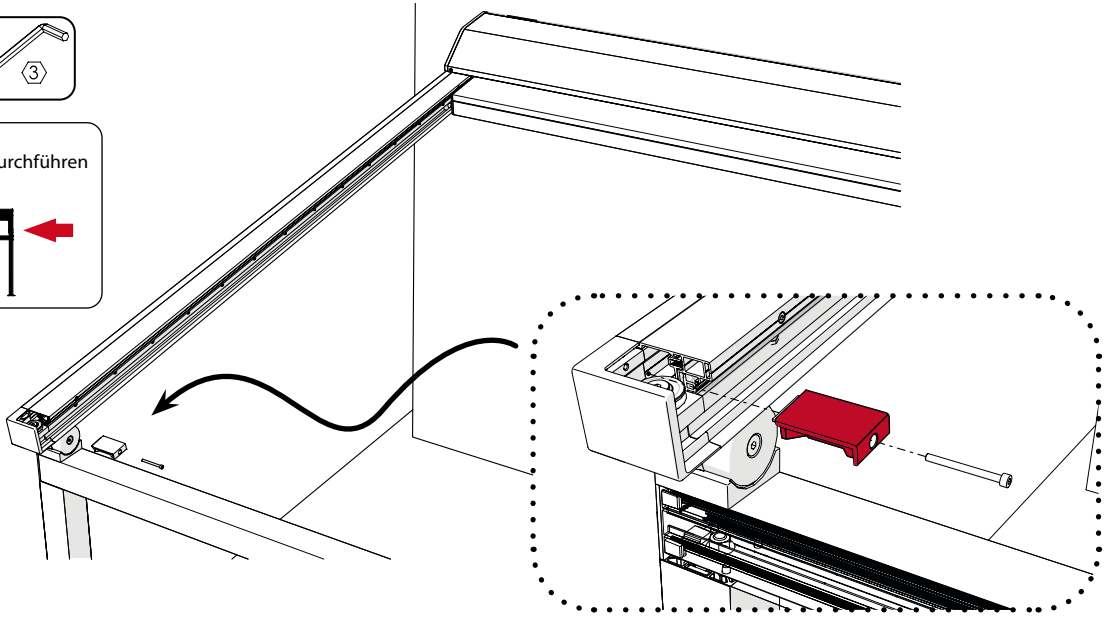
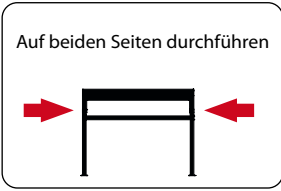
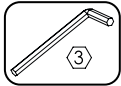
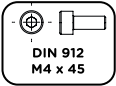
somfy.

www.somfy.com



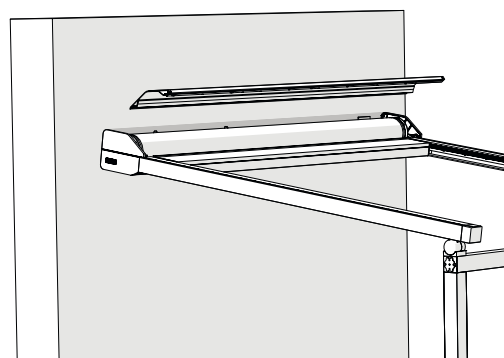
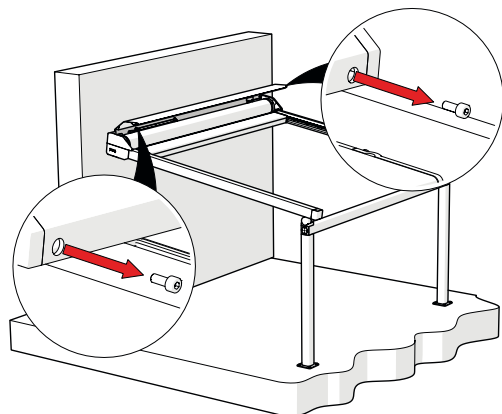
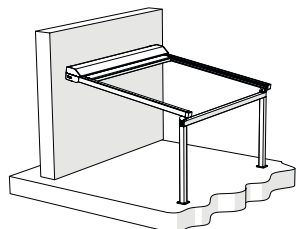
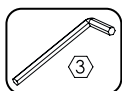
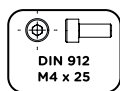
x1





B) AUSTAUSCH DES STOFFS UND DES NICHT FUNKTIONSFÄHIGEN MOTORS

1



2

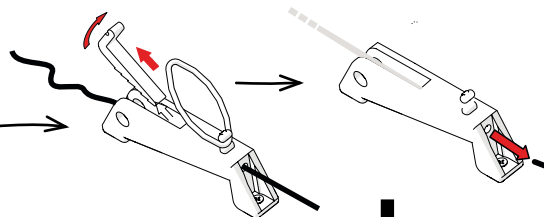
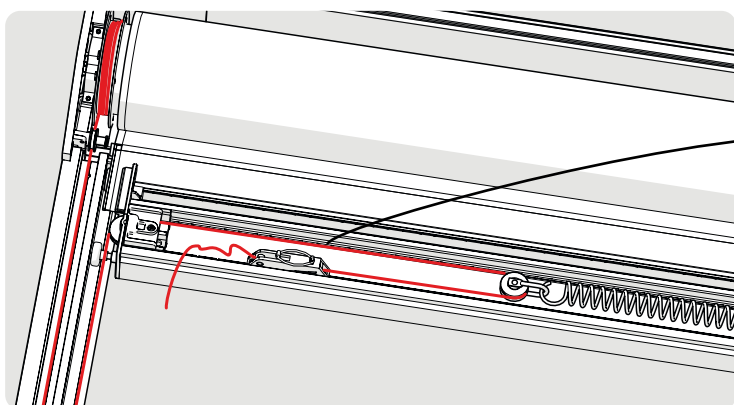
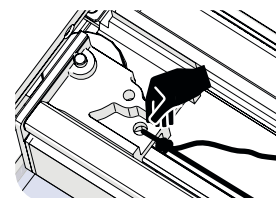
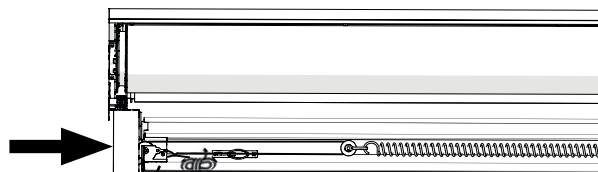
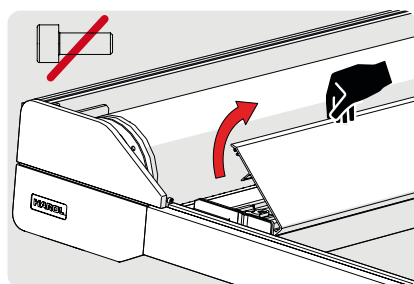


SEIL ENTFERNEN!

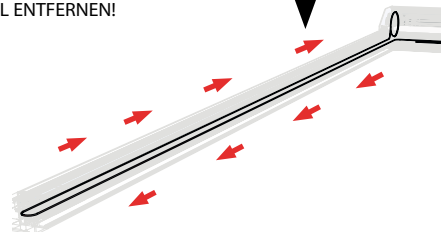


VORSICHT! DAS SEIL IST GESPANNT

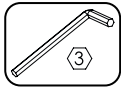
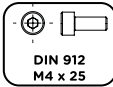
Auf beiden Seiten durchführen



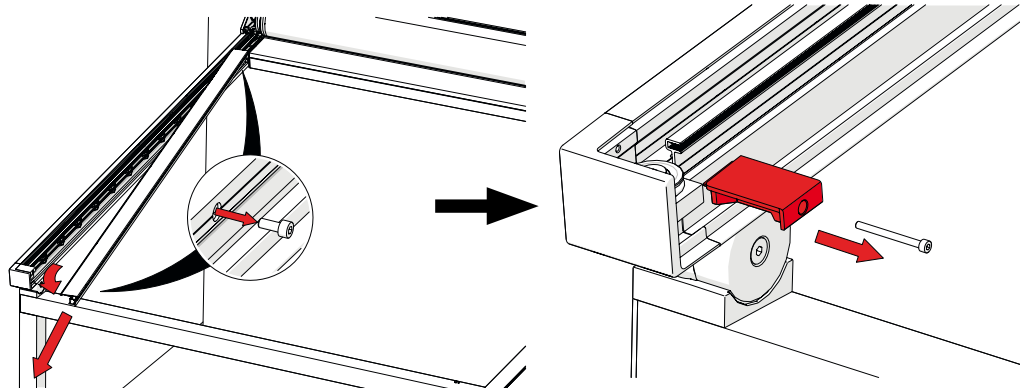
SEIL ENTFERNEN!



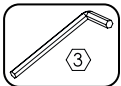
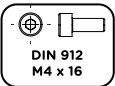
3



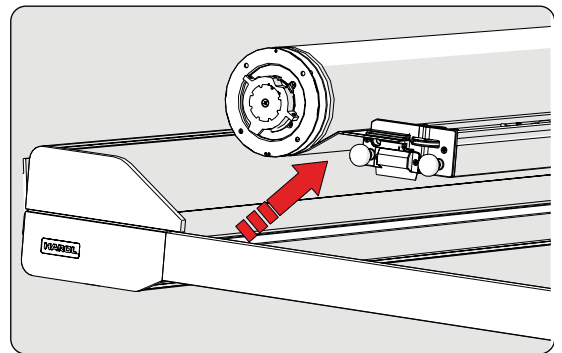
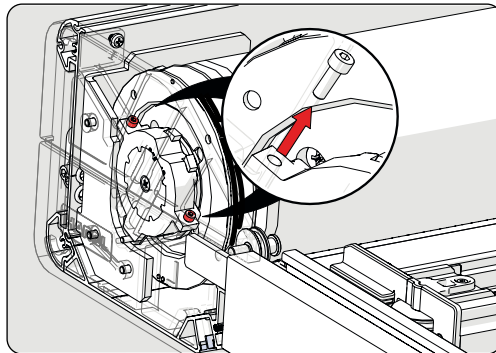
Auf beiden Seiten durchführen



4

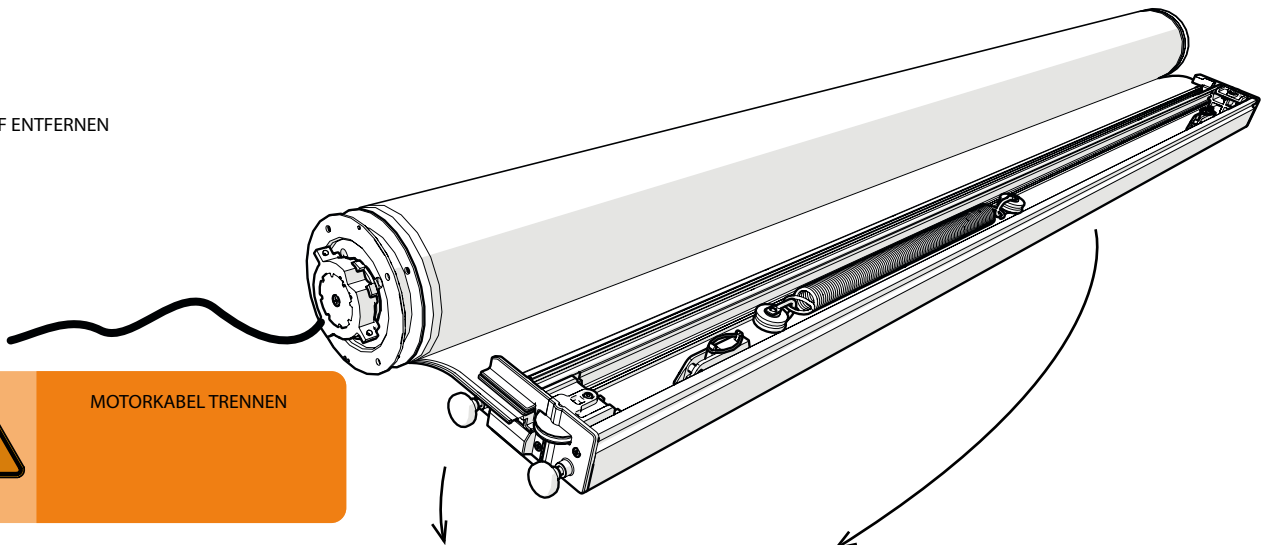


Auf beiden Seiten durchführen



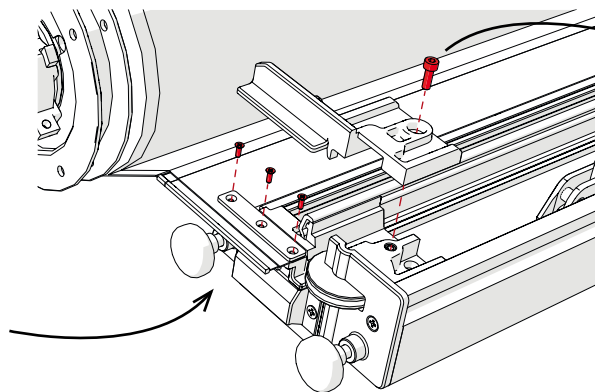
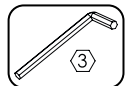
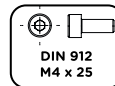
AUSTAUSCH DES STOFFS AUF DER WALZE

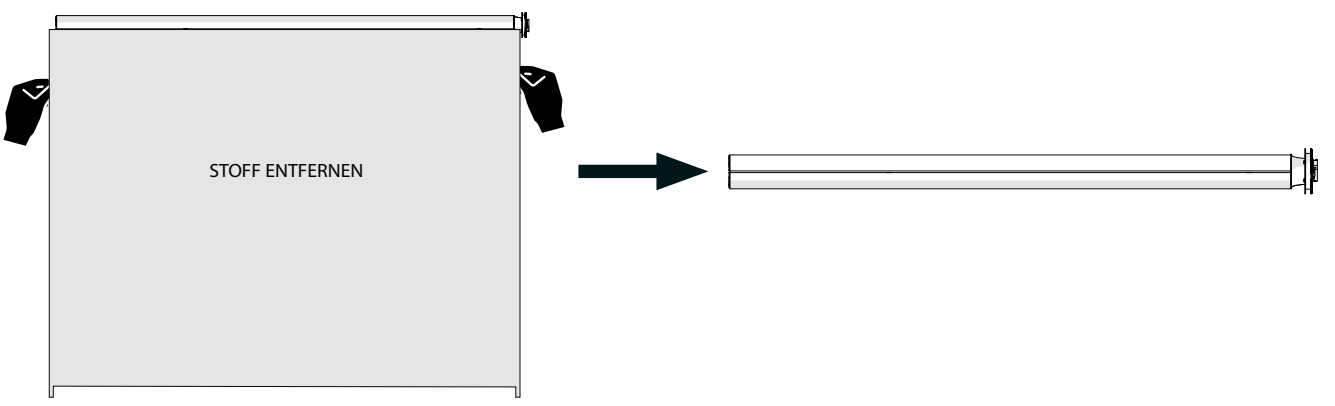
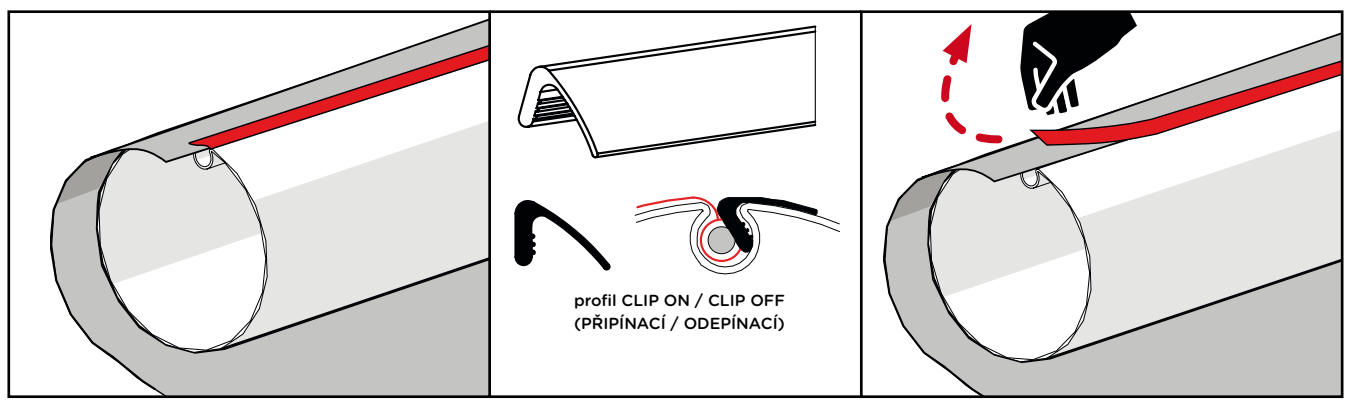
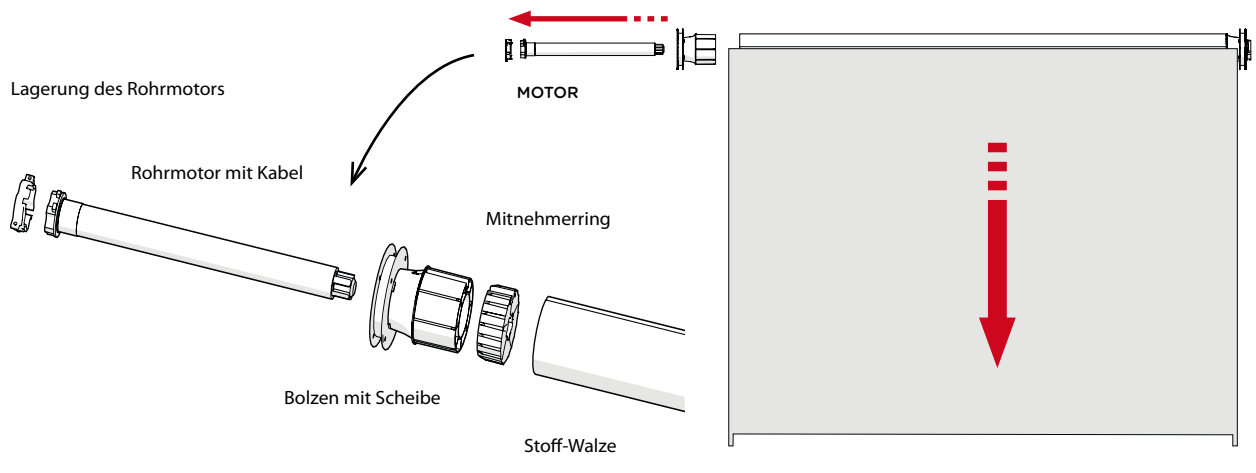
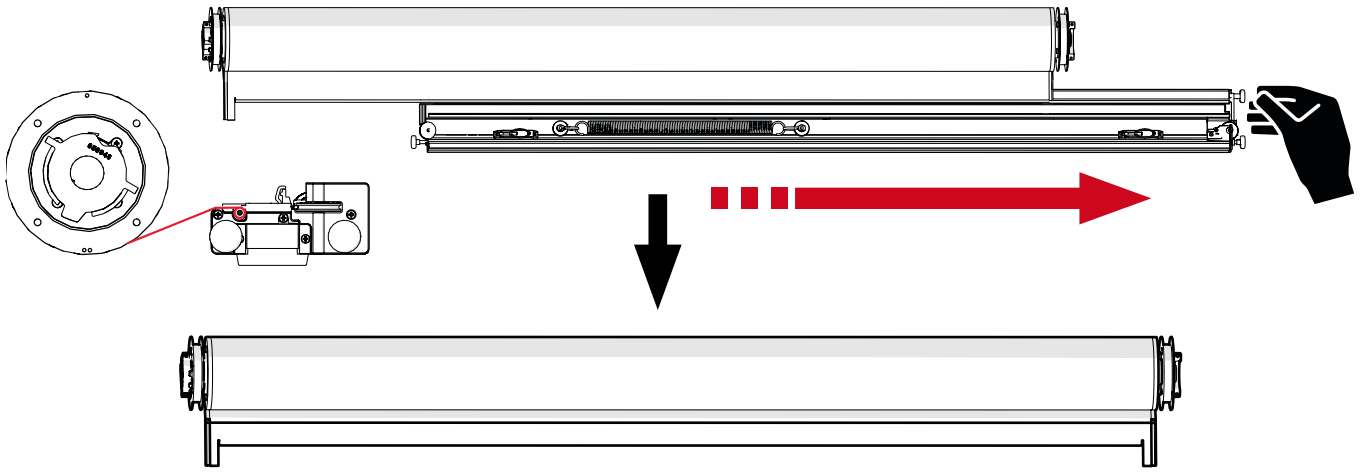
STOFF ENTFERNEN



MOTORKABEL TRENNEN

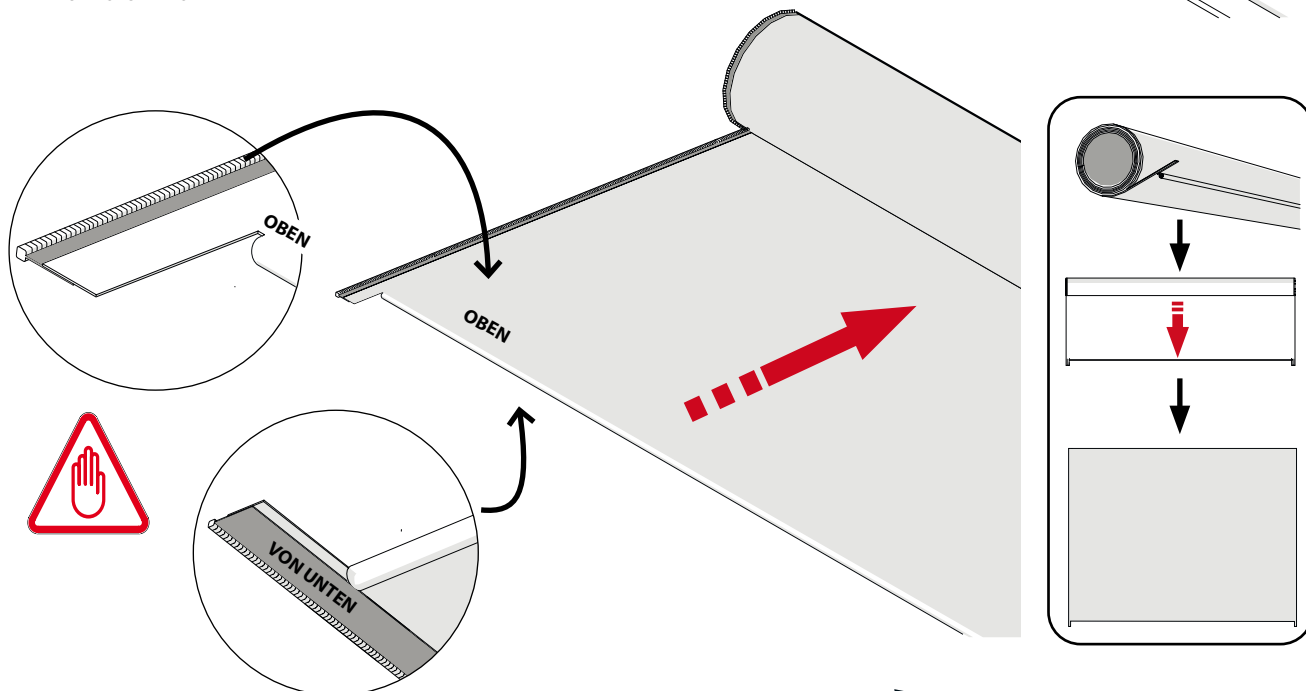
Auf beiden Seiten durchführen



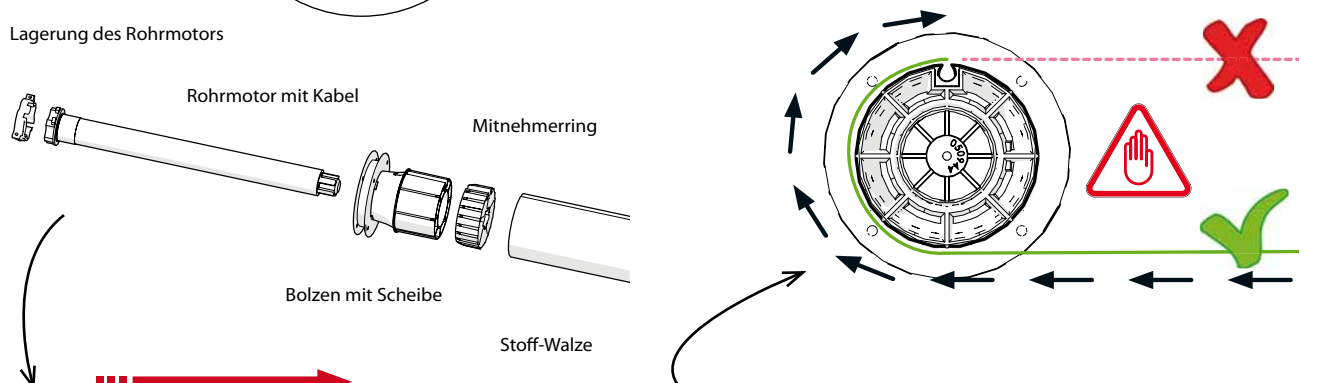


INSTALLATION DES NEUEN MOTORS UND DES STOFFS AUF DIE WALZE

NEUEN STOFF INSTALLIEREN

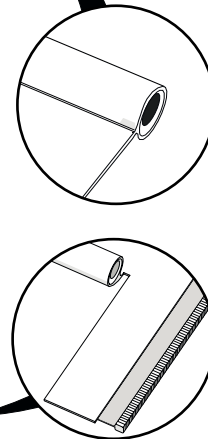


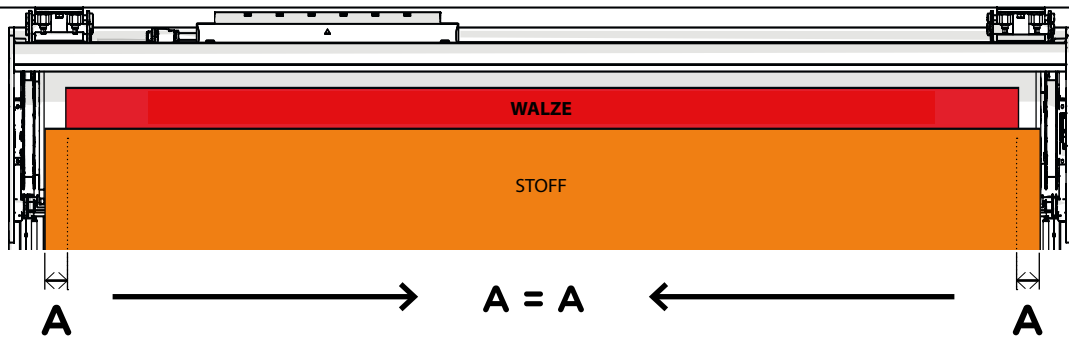
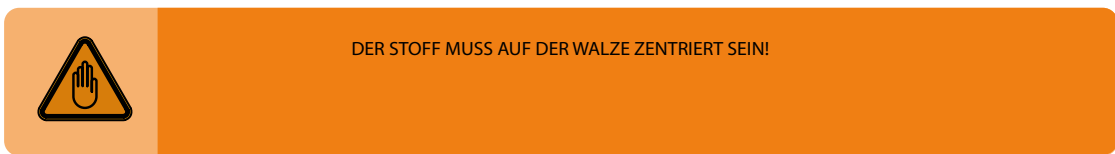
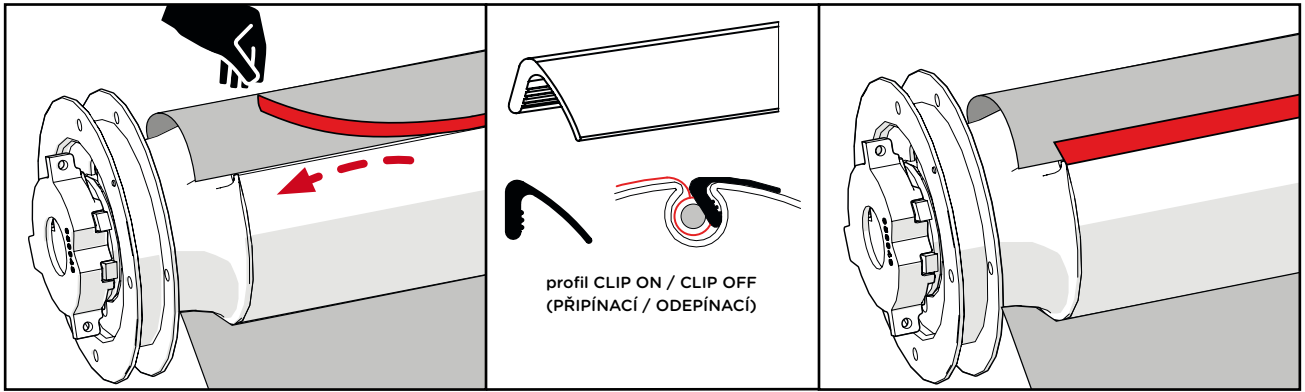
Lagerung des Rohrmotors



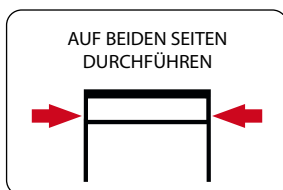
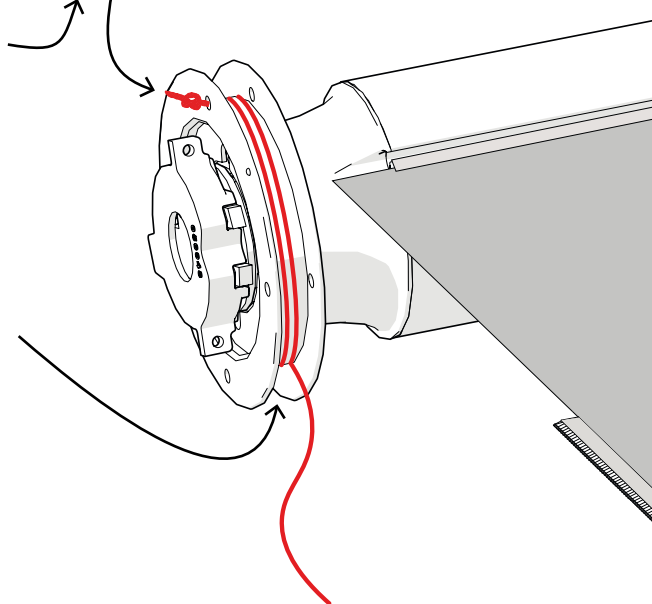
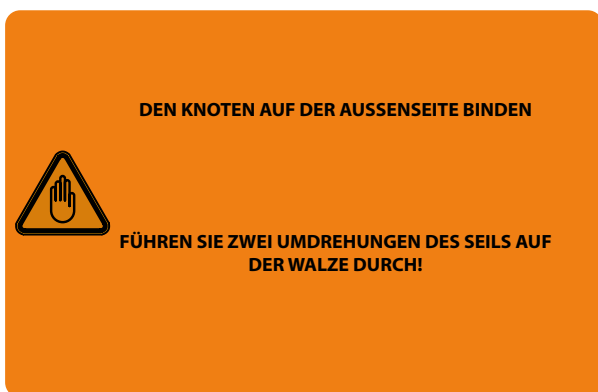
MOTOR

DEN STOFF AUF DER WALZE ZENTRIEREN

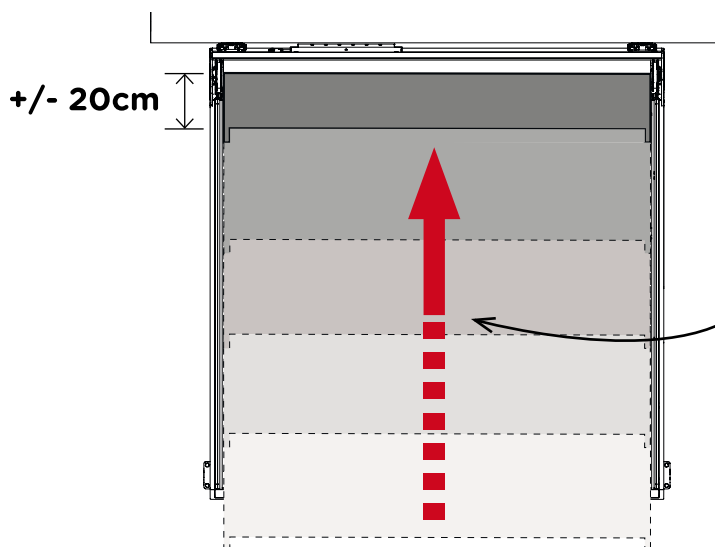
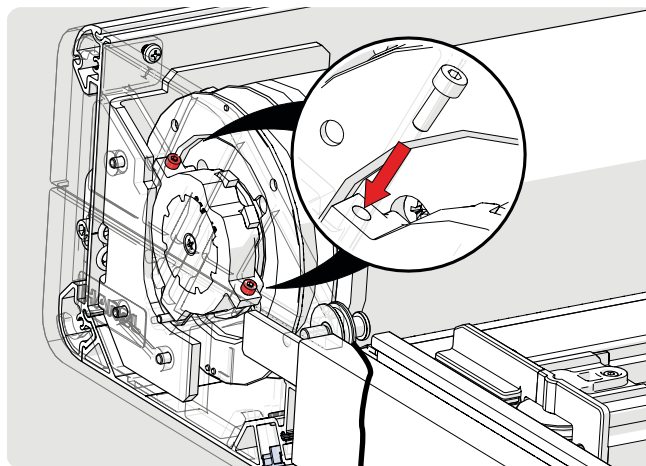
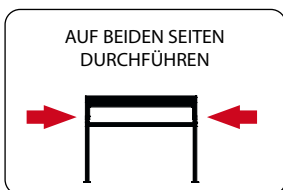
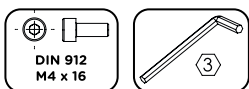
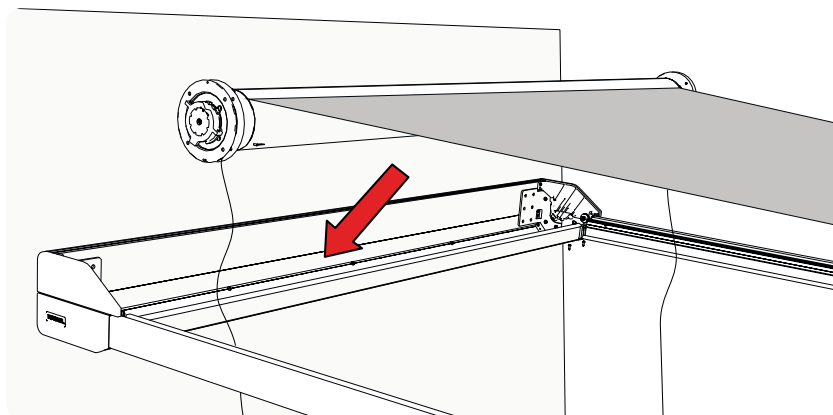




SEIL POSITIONIEREN



WALZE AN IHRE STELLE ZURÜCKGEBEN



somfy.
www.somfy.com



OREA 50 WT
OREA LT50 RTS
SUNEA 50 IO



Siehe Betriebshandbuch Somfy



ISOTRA a.s.

Bílovecká 2411/1, 746 01 Opava
Tschechische Republik

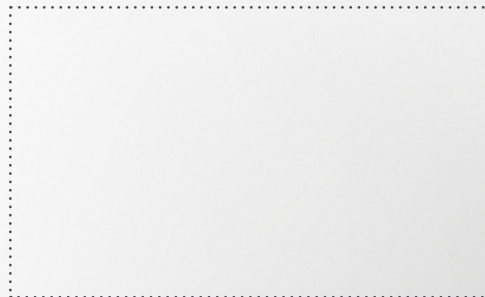
Tel.: **+420 553 685 111**

E-mail: isotra@isotra.cz

www.isotra-jalousien.de

Ausgabe: 04/2026

ISOTRA Partner



... ein hauch von intimität.