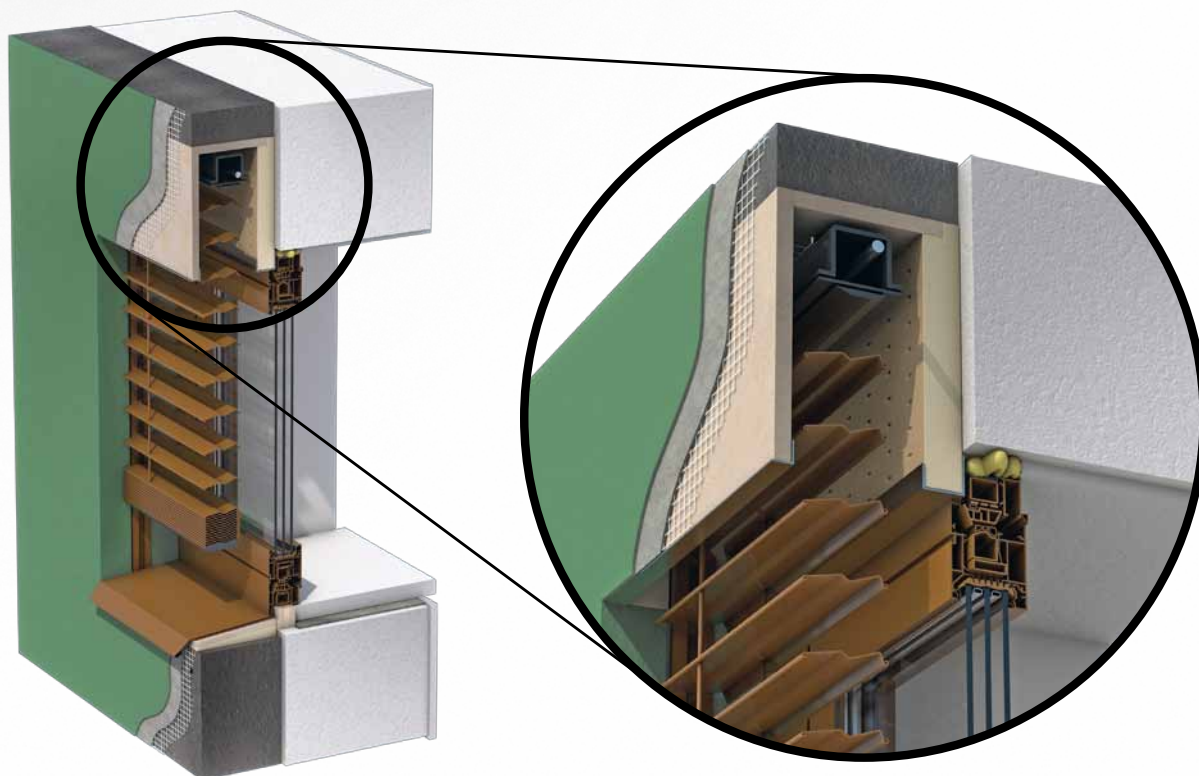


PURENIT UNTERPUTZKASTEN

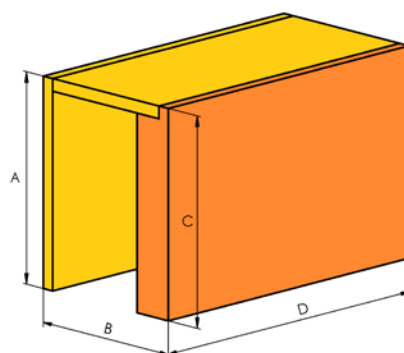


Der wärmedämmende Kasten für die Außenjalousien ist ein qualitativ bestens bearbeitetes Bauelement, das eine Reihe von nützlichen Effekten bringt. Diese ergeben sich vor allen Dingen aus den Eigenschaften des Materials PURNIT, aus dem diese Kästen gefertigt sind.

Die Wärmedämmungskästen bestechen durch eine hohe Beständigkeit gegen viele Einflüsse (Druck, Temperatur, Feuchtigkeit u. ä.), sind fest und leicht. Purenit zeichnet sich durch eine minimale Wärmeausdehnung aus und die Feuerbeständigkeit erreicht den Wert B2 gemäß der DIN 4102-1.

Die Kästen aus gesundheitsunbedenklichem Material können in verschiedenen Maßen und Varianten gefertigt werden.

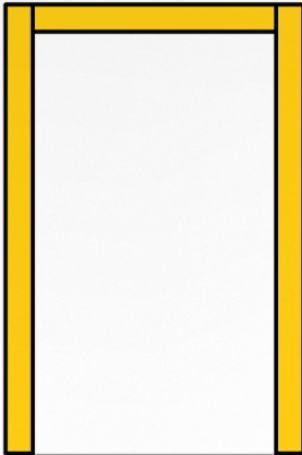
| Grenzmaße der Kästen | | | | | | | |
|----------------------|---------|--------|--------|--------|--------|--------|--------|
| Länge des Kastens D | | Maß A | | Maß C | | Maß B | |
| Min. | Max. | Min. | Max. | Min. | Max. | Min. | Max. |
| 500 mm | 6000 mm | 120 mm | 600 mm | 120 mm | 600 mm | 150 mm | 300 mm |



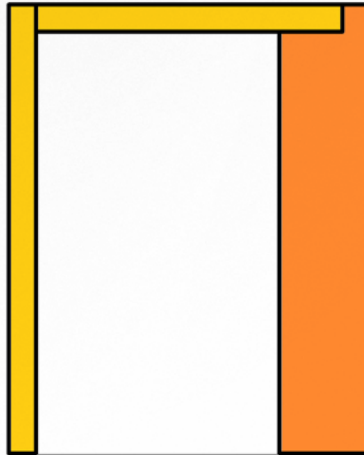
* Über 3500 mm lange Kästen werden aus mehreren Stücken zusammengesetzt – siehe Verbindung von Kästen

Varianten der Purenit-Kästen

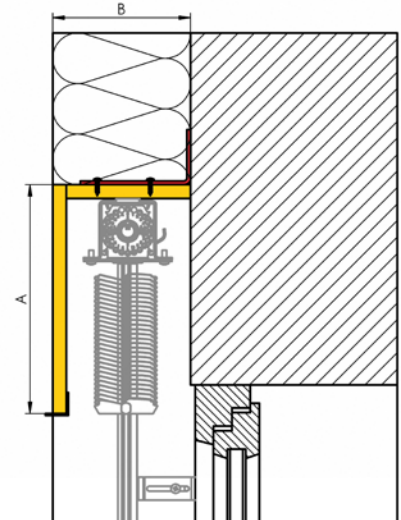
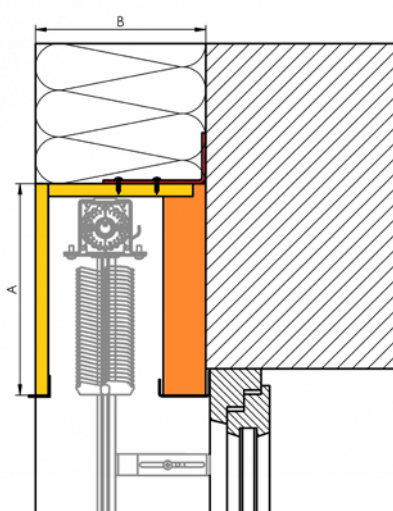
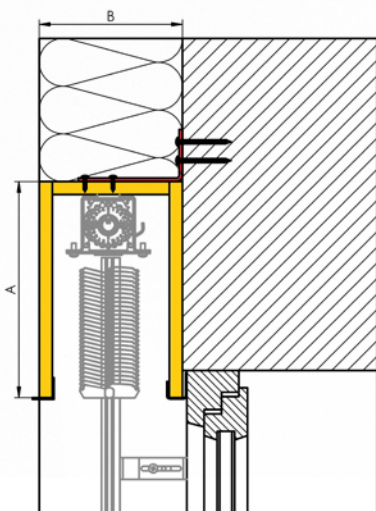
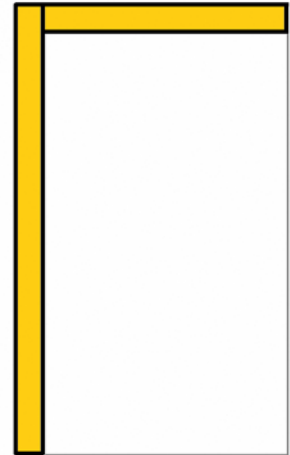
ISOTRA PB



ISOTRA PB-IS

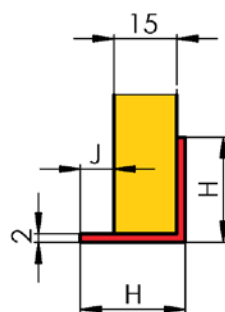


ISOTRA PB-L



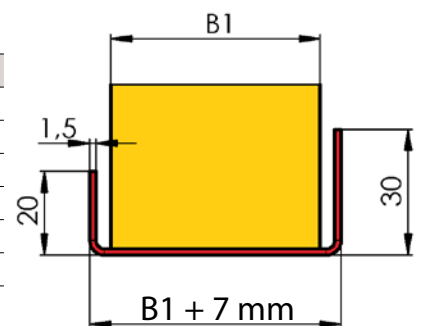
Unterputz-Leiste

| Typ | Maße | |
|-----|------|----|
| | H | J |
| 20 | 20 | 3 |
| 25 | 25 | 8 |
| 30 | 30 | 13 |
| 35 | 35 | 18 |
| 40 | 40 | 23 |



U-Montageprofil

| Typ | Maße |
|-----------------|------|
| | B1 |
| ISOTRA PB | 15 |
| ISOTRA PB-IS 30 | 30 |
| ISOTRA PB-IS 40 | 40 |
| ISOTRA PB-IS 50 | 50 |
| ISOTRA PB-IS 60 | 60 |

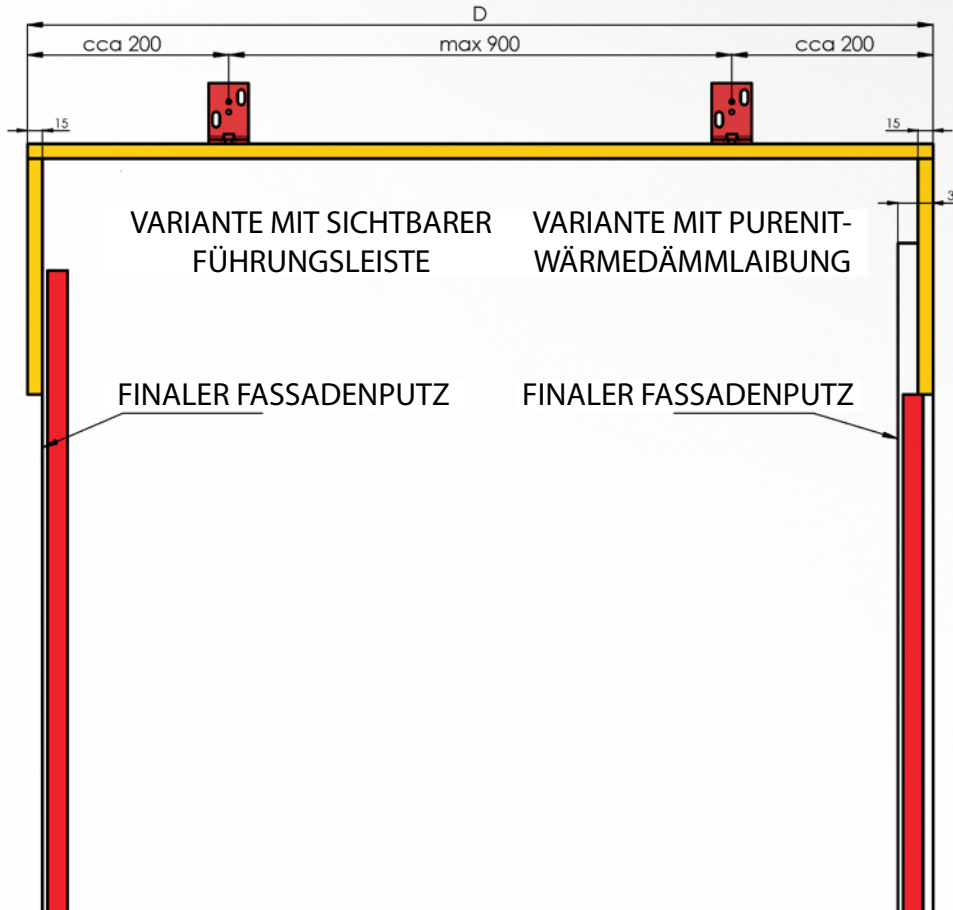


| DICKE der PIR* Wärmedämmung (für den Typ PBI) | 20 | 30 | 40 | 50 | 60 |
|---|------|------|------|------|------|
| Wärmedurchlasswiderstand RD [(m ² ·K)/W] | 0,20 | 0,35 | 0,45 | 0,55 | 0,70 |
| Wärmedurchgangskoeffizient ²⁾ UD [(m ² ·K)/W] | 2,94 | 2,04 | 1,69 | 1,45 | 1,19 |
| Diffusionswiderstand Sd [m] | 0,16 | 0,24 | 0,32 | 0,40 | 0,48 |

* PIR = Polyisocyanuratschaum

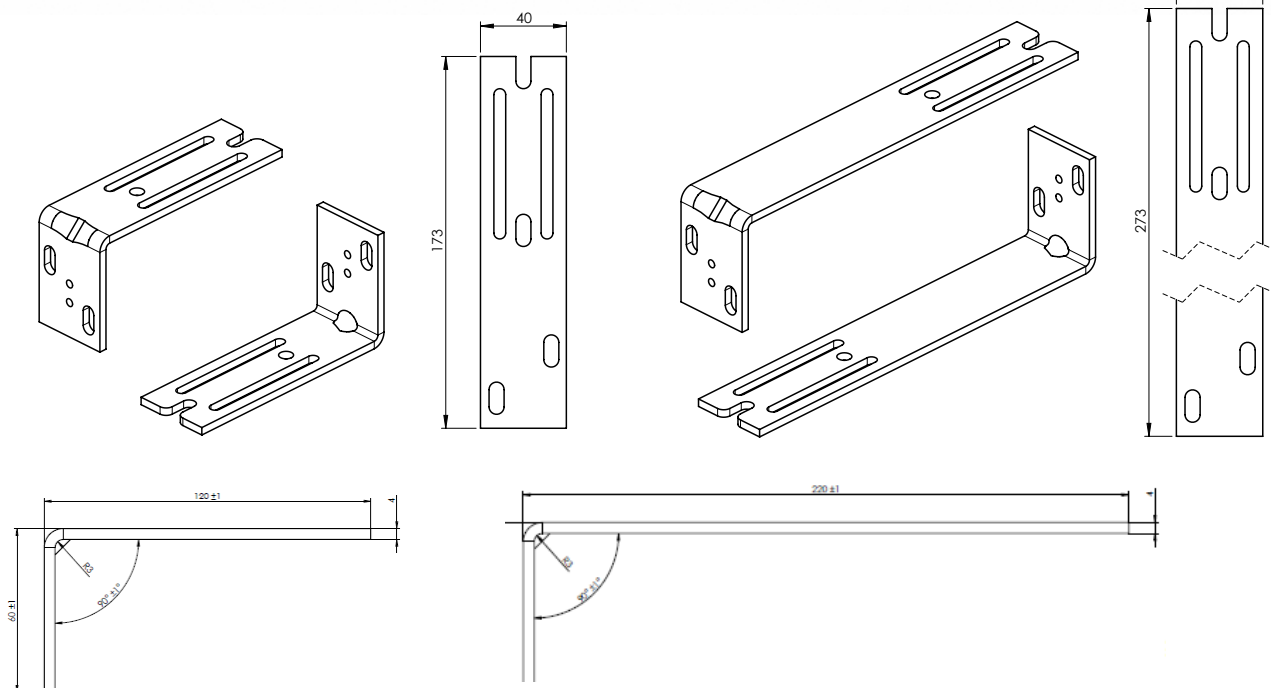


**Längsschnitt durch den Kasten (empfohlene Mindest-Anzahl der Halter)
Montagekonsolen**



Lange Montagekonsole

Kurze Montagekonsole



* Über 3500 mm lange Kästen werden aus mehreren Stücken zusammengesetzt, die Verbindung erfolgt mithilfe eines Verbindungsstücks für Purenitkästen.

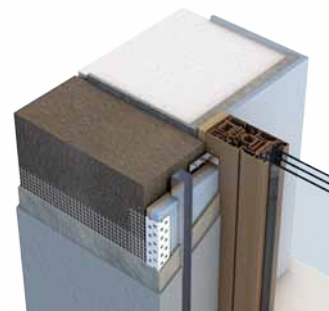
Wärmedämmlaibung

Die Purenit- oder Polystyrol-Wärmedämmlaibung bietet eine elegante und effiziente Lösung der Probleme mit der Wärmedämmung der Laibung und dem Verdecken der Führungsleisten. **Auf Baustellen schätzt man sie vor allem wegen ihrer schnellen und einfachen Montage.**

Typen der Laibung:

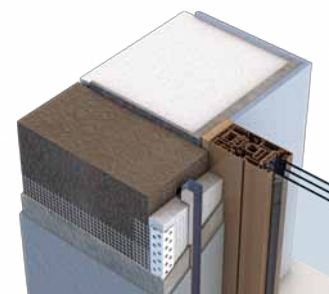
PURENIT-WÄRMEDÄMMLAIBUNG (PIO)

- Systemlösung für Unterputz-Ausführungen der Führungsleisten der Außenjalousien
- Einfache Montage
- Hervorragende Wärmedämmeigenschaften



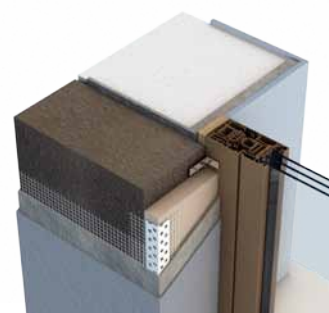
VORGEFERTIGTE LAIBUNG (POLYSTYROL-LAIBUNG) (SIO)

- Erleichtert und beschleunigt die Installation von Unterputz-Kästen und bildet gleichzeitig die Wärmedämmung der Laibung
- Die vorgefertigte Laibung ist für die Montage mit Purenit- sowie Blechkasten bestimmt
- Sie ist aus einer stabilisierten Wärmedämmplatte aus expandiertem Polystyrol mit hohen Anforderungen an die Druckbelastung gefertigt



PURENIT-LAIBUNG (PUR)

- Die PUR-Auskleidung bietet durch ihr geringes Gewicht eine einfache Handhabung und Montage
- hilft, Energieverluste im Gebäude zu reduzieren



| Grenzmaße für die Laibung | | | | | |
|---------------------------|-----------|--------|--------|-------|--------|
| Maß A | | Maß B | | Maß C | |
| Min. | Max. | Min. | Max. | Min. | Max. |
| 120 mm | 3200 mm * | 150 mm | 300 mm | 60 mm | 200 mm |

* Dies ist die Größe der PIO- oder SIO- Wärmedämmlaibung ohne den Überstand des 150-mm-Gehäuses.



... schützt Ihre Privatspäre



ISOTRA a.s.

Bílovecká 2411/1, 746 01 Opava

Tel.: **+420 553 685 111**

E-mail: isotra@isotra.cz

www.isotra.cz

Ausgabe 03/2025

ISOTRA Partner

